

Navier-Stokes 方程式の解の 一計算

東大工 高見 穎郎

§1. はしがき

無限に広がった一様流の中に、これと垂直に円柱をおいたときの流れを表わす時間変化を含まない Navier-Stokes 方程式を数値的に解いた経過ならい結果を報告する。これは、数学的には、ある楕円型の非線形偏微分方程式の境界値問題(無限領域)を、非線形連立代数方程式で近似して解いたことに相当する。この種の数値計算は、Thom [7], Kawaguti [2] 等が行なっている。また、楕円型方程式の解を、時間変化を含む放物型方程式の解の $t \rightarrow \infty$ の極限として求めた例もある (Payne [5], Kawaguti & Jain [3])。

§2. 基礎方程式

流速ベクトルを $v(x, y)$, 圧力を $p(x, y)$, 密度を ρ (一定), 運動粘性率を ν (一定) とすれば,

定常な流れの場は次の方程式で記述される：

$$(\mathbf{v} \cdot \text{grad}) \mathbf{v} = -\frac{1}{\rho} \text{grad } p + \nu \tilde{\Delta} \mathbf{v}, \quad (2.1)$$

$$\text{div } \mathbf{v} = 0. \quad (2.2)$$

ただし $\tilde{\Delta} = \frac{\partial^2}{\partial x^2} + \frac{\partial^2}{\partial y^2}$.

境界条件は

$$r = a \quad \text{で} \quad \mathbf{v} = 0, \quad (2.3)$$

$$r \rightarrow \infty \quad \text{で} \quad \mathbf{v} \rightarrow (U, 0). \quad (2.4)$$

流れの関数 $\Psi(x, y)$

を導入して、速度 \mathbf{v} を

$$\mathbf{v} = \left(\frac{\partial \Psi}{\partial y}, -\frac{\partial \Psi}{\partial x} \right)$$

と表わせば、(2.2) は恒等的にみたされる。

今後、長さの単位としては円柱の半径 a を、速さの単位としては無限遠での流速 U を

とすることにしよう。一様流 $(U, 0)$ からの流れを考えることにして $\Psi = y + \psi$ とおき、(2.1) の両辺の rot をとって整理すれば、

$$\tilde{\Delta} \omega = \frac{R}{2} \left[\frac{\partial \omega}{\partial x} - \frac{\partial(\psi, \omega)}{\partial(x, y)} \right]. \quad (2.5)$$

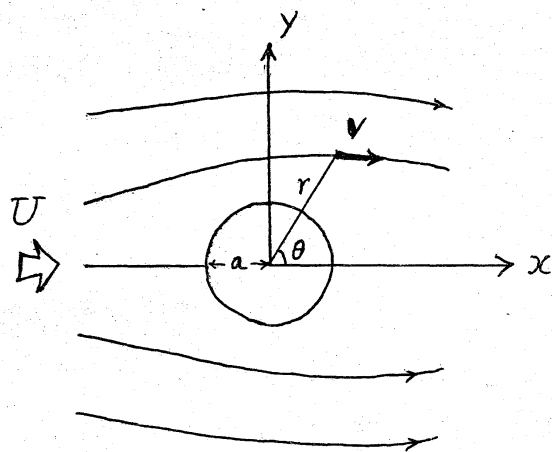


図 1

ただし, ω は渦度で

$$\omega = \text{rot } \mathbf{v} = -\tilde{\Delta}\Psi = -\tilde{\Delta}\psi, \quad (2.6)$$

R は流れの Reynolds 数で

$$R = \frac{2Va}{\nu}. \quad (2.7)$$

今後, 一様流の方向 (x 軸) に関して対称な流れ (ψ, ω は共に反対称) だけを問題にする。したがって, 例えば上半面だけを考えればよい。そこで, 対称線上での境界条件は

$$y=0 \quad \text{で} \quad \psi=0, \quad \omega=0. \quad (2.8)$$

境界条件 (2.3) は

$$r=1 \quad \text{で} \quad \psi = -\sin\theta, \quad \frac{\partial\psi}{\partial r} = -\sin\theta. \quad (2.9)$$

$r \rightarrow \infty$ での境界条件 (2.4) は, 近似的にこれを $r = r_\infty \gg 1$ での条件でおきかえる。 r が大きいところでの Navier-Stokes 方程式の解の漸近的性質は Imai [1] によって調べられている。すなわち, 大きな r については, ψ および ω の具体形が (大まかに言えば) $r^{-1/2}$ の昇べき級数の形で, はじめの数項がえられている。ただし, この展開式の中には, 解がわかるときにははじめてわかる量, つまり抵抗係数 C_D

(= (流れが物体に及ぼす力) / ($\rho V a^2$)) がパラメータ

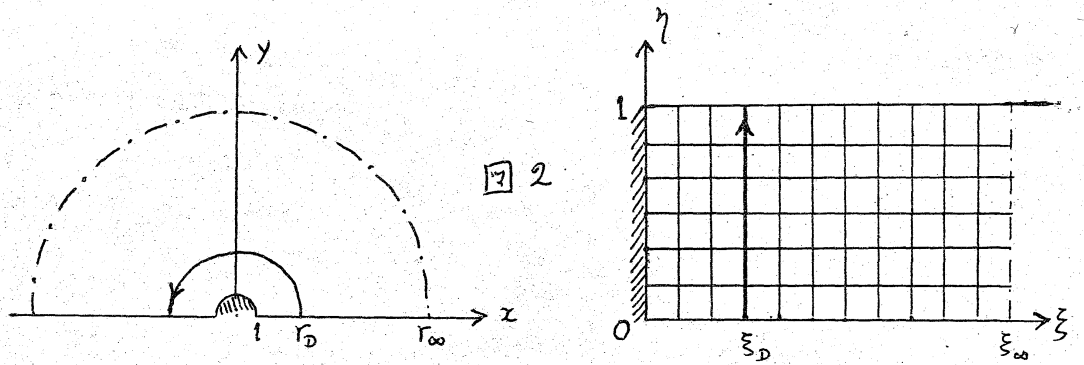
として含まれていることは注意すべきである。結局、境界条件 (2.4) のかわりに 次の条件

$$r = r_\infty \quad z'' \quad \left\{ \begin{array}{l} \psi = \tilde{F}(r_\infty, \theta; C_D), \\ \omega = \tilde{G}(r_\infty, \theta; C_D) \end{array} \right. \quad (2.10)$$

を用いることにする。右辺の関数の具体形はあとで示す。次に、数値計算の便宜上、変換

$$\xi + i\eta = \frac{1}{\pi} \log(z + iy) \quad (2.12)$$

を行なう。xy面とξη面との対応関係を図2に示す。



まとめると、われわれの問題は次のようになる。Laplace方程式

$$\Delta \omega = \frac{R}{2} \left[\pi r (\cos \theta \frac{\partial \omega}{\partial \xi} - \sin \theta \frac{\partial \omega}{\partial \eta}) - \frac{\partial(\psi, \omega)}{\partial(\xi, \eta)} \right] \quad (2.13)$$

$$\Delta \psi = -\pi^2 r^2 \omega \quad (2.14)$$

を、境界条件

$$\eta = 0, 1 \quad z'' \quad \psi = 0, \quad \omega = 0, \quad (2.15)$$

$$\xi = 0 \quad z'' \quad \psi = -\sin \pi \eta, \quad \frac{\partial \psi}{\partial \xi} = -\pi \sin \pi \eta, \quad (2.16)$$

$$\xi = \xi_\infty \quad z'' \quad \psi = F(\xi_\infty, \eta; C_D), \quad \omega = G(\xi_\infty, \eta; C_D) \quad (2.17)$$

のもとで解くこと。ただし $\Delta = \frac{\partial^2}{\partial \xi^2} + \frac{\partial^2}{\partial \eta^2}$ 。

抵抗係数 C_D は、解 Ψ , ω がわかるとすれば次の式で与えられる (Imai [1]).

$$C_D = \operatorname{Re} \left[-2i \oint_{\Gamma} \left(\frac{\partial \Psi}{\partial z} \right)^2 dz - i \oint_{\Gamma} \omega \bar{z} d\Psi - \frac{4}{R} \oint_{\Gamma} \frac{\partial \omega}{\partial \bar{z}} \bar{z} d\bar{z} \right] \quad (2.18)$$

ただし $z = x + iy$, $\bar{z} = x - iy$, Γ は物体と取囲む任意の閉曲線である。以下では、 Γ として特に $\xi = \xi_D$ (円周 $r = r_D$) とする。このときには

$$\begin{aligned} C_D = & \frac{1}{\pi r_D} \int_0^1 \left\{ \left[\left(\frac{\partial \Psi}{\partial \xi} + \pi r_D \sin \pi \eta \right)^2 - \left(\frac{\partial \Psi}{\partial \eta} + \pi r_D \cos \pi \eta \right)^2 \right] \cos \pi \eta \right. \\ & \left. - 2 \left(\frac{\partial \Psi}{\partial \xi} + \pi r_D \sin \pi \eta \right) \left(\frac{\partial \Psi}{\partial \eta} + \pi r_D \cos \pi \eta \right) \sin \pi \eta \right\} d\eta \\ & - 2 r_D \int_0^1 \omega \sin \pi \eta \left(\frac{\partial \Psi}{\partial \eta} + \pi r_D \cos \pi \eta \right) d\eta \\ & + \frac{4 r_D}{R} \int_0^1 \left(\frac{\partial \omega}{\partial \xi} - \pi \omega \right) \sin \pi \eta d\eta \quad (2.19) \end{aligned}$$

となる。また、

$$\begin{aligned} F(\xi, \eta; C_D) = & \frac{C_D}{2} (\eta - \operatorname{erf} Q) \\ & - \frac{C_D^2 R}{16 \sqrt{\pi}} \left\{ \frac{1}{P} [\sqrt{2} (\operatorname{erf} \sqrt{2} Q - 1) - e^{-Q^2} \operatorname{erf} Q] + \frac{\sqrt{2} P}{P^2 + Q^2} \right\} \\ & + \dots, \quad (2.20) \end{aligned}$$

$$\begin{aligned} G(\xi, \eta; C_D) = & - \frac{C_D R}{4 \sqrt{\pi}} \frac{Q}{r} e^{-Q^2} \\ & + \frac{C_D^2 R^2}{64 \sqrt{\pi} r} \left\{ -\frac{1}{P} e^{-Q^2} \left[\frac{2}{\sqrt{\pi}} Q e^{-Q^2} + (2Q^2 - 1) \operatorname{erf} Q \right] + \frac{1}{P^2} [\sqrt{2} (\operatorname{erf} \sqrt{2} Q - 1) - e^{-Q^2} \operatorname{erf} Q] \right\} \\ & + \dots. \quad (2.21) \end{aligned}$$

$$f = f^{\text{上}}, \quad P = \sqrt{\frac{Rr}{2}} \cos \frac{\pi \eta}{2}, \quad Q = \sqrt{\frac{Rr}{2}} \sin \frac{\pi \eta}{2}, \quad \operatorname{erf} Q = \frac{2}{\sqrt{\pi}} \int_0^Q e^{-s^2} ds.$$

§3. 差分近似

境界値問題 (2.13) ~ (2.17) を解くために, これらの式に現れる微分を差分で近似する. これには, $\xi\eta$ 面の矩形領域 ($0 \leq \xi \leq \xi_\infty$, $0 \leq \eta \leq 1$) を一辺の長さ h の正方格子に分け (図2), 未知量 ψ, ω を格子点の上だけに限って考える. 一階微分商については

$$\frac{\partial \phi}{\partial \xi} \rightarrow \phi_{\xi} \equiv \frac{\phi(\xi+h) - \phi(\xi-h)}{2h} \quad \text{など,}$$

二階微分商については

$$\frac{\partial^2 \phi}{\partial \xi^2} \rightarrow \phi_{\xi\xi} \equiv \frac{\phi(\xi+h) - 2\phi(\xi) + \phi(\xi-h)}{h^2} \quad \text{など,}$$

ラプラスアンについては

$$\Delta \phi \rightarrow \Delta_h \phi \equiv \phi_{\xi\xi} + \phi_{\eta\eta}$$

の置きかえをすれば, 微分方程式 (2.13), (2.14) は

$$\Delta_h \omega = \frac{R}{2} N_h [\psi, \omega], \quad (3.1)$$

$$\Delta_h \psi = -\pi^2 r^2 \omega \quad (3.2)$$

となる. $r = r(\xi, \eta)$

$$N_h [\psi, \omega] = \pi r (\cos \theta \omega_{\xi} - \sin \theta \omega_{\eta}) - (\psi_{\xi} \omega_{\eta} - \psi_{\eta} \omega_{\xi}). \quad (3.3)$$

境界条件 (2.15) ~ (2.17) は

$$\eta = 0, 1 \quad \text{で} \quad \psi = 0, \omega = 0, \quad (3.4)$$

$$\xi = 0 \quad \text{で} \quad \begin{cases} \psi = -\sin \pi \eta, \\ \psi_{\xi} = -\pi \sin \pi \eta, \end{cases} \quad (3.5)$$

$$\xi = \xi_\infty \quad \text{で} \quad \begin{cases} \psi = f(\xi_\infty, \eta; C_D), \\ \omega = g(\xi_\infty, \eta; C_D). \end{cases} \quad (3.6)$$

$$\xi = \xi_\infty \quad \text{で} \quad \begin{cases} \psi = f(\xi_\infty, \eta; C_D), \\ \omega = g(\xi_\infty, \eta; C_D). \end{cases} \quad (3.7)$$

$$\xi = \xi_\infty \quad \text{で} \quad \begin{cases} \psi = f(\xi_\infty, \eta; C_D), \\ \omega = g(\xi_\infty, \eta; C_D). \end{cases} \quad (3.8)$$

ここで f, g は (2.20), (2.21) の展開の第2項までとったものを表わす。また、抵抗係数を計算する積分は、線分 $\xi = \xi_D$ (xy 面では半径 r_D の円周) に沿い、Simpson 則にしたがって行なうものとする。これを次のように書くことにしよう:

$$C_{Dh} = S_h [\psi, \omega; \xi_D] \quad (3.9)$$

§4. 数値解法

非線型連立方程式 (3.1) ~ (3.8) を解くのに、次のような逐次代入法を用いる。すなわち、すべての格子点上で第 ν 近似 $[\psi^{(\nu)}, \omega^{(\nu)}]$ がすでにえられているとして、第 $(\nu+1)$ 近似を次の順序で計算する。

i) (3.9) により C_{Dh} を計算する:

$$C_{Dh}^{(\nu+1)} = S_h [\psi^{(\nu)}, \omega^{(\nu)}; \xi_D]. \quad (4.1)$$

ii) (3.7), (3.8) により $\xi = \xi_\infty$ における ψ, ω を計算する:

$$\begin{cases} \psi^{(\nu+1)}(\xi_\infty, \eta) = f(\xi_\infty, \eta; C_{Dh}^{(\nu+1)}), \\ \omega^{(\nu+1)}(\xi_\infty, \eta) = g(\xi_\infty, \eta; C_{Dh}^{(\nu+1)}). \end{cases} \quad (4.2)$$

iii) $\xi = \xi_\infty - h$ から始めて $\xi = h$ まで、 ω と ψ とを (3.1), (3.2) によって交互に計算する。すなわち、まず $\xi = \xi_\infty - h$ の上の格子点について、次の方程式

$$\begin{cases} h^2 \bar{\omega}_{\eta\bar{\eta}}^{(\nu+\frac{1}{2})} - 2\bar{\omega}^{(\nu+\frac{1}{2})} \\ = -[\omega^{(\nu+\frac{1}{2})}(\xi+h, \eta) + \omega^{(\nu)}(\xi-h, \eta)] + \frac{R}{2} h^2 N_h[\psi, \omega]^{(\nu, \nu+\frac{1}{2})}, \\ \omega^{(\nu+\frac{1}{2})} = \beta \bar{\omega}^{(\nu+\frac{1}{2})} + (1-\beta) \omega^{(\nu)} \end{cases} \quad (4.3)$$

によって $\omega^{(\nu+\frac{1}{2})}$ を計算し, これを新しい ω とする. 次に, 同じく $\xi = \xi_0 - h$ の上で

$$\begin{cases} h^2 \bar{\psi}_{\eta\bar{\eta}}^{(\nu+\frac{1}{2})} - 2\bar{\psi}^{(\nu+\frac{1}{2})} \\ = -[\psi^{(\nu+\frac{1}{2})}(\xi+h, \eta) + \psi^{(\nu)}(\xi-h, \eta)] - h^2 \pi^2 r^2 \omega^{(\nu+\frac{1}{2})}, \\ \psi^{(\nu+\frac{1}{2})} = \alpha \bar{\psi}^{(\nu+\frac{1}{2})} + (1-\alpha) \psi^{(\nu)} \end{cases} \quad (4.4)$$

によって新しい ψ を計算する. これが済むと $\xi = \xi_0 - 2h$ へ進み同様のことを行う. 全く同様にして $\xi = h$ まで進む. すなわち, これは加速 line Liebmann 法である.

iv) $\xi = 0$ の上で, (3.2) を用いて ω を計算する. 境界条件 (3.5) から

$$\frac{\partial^2 \psi}{\partial \eta^2} = \pi^2 \sin \pi \eta,$$

したがって

$$\omega^{(\nu+1)}(0, \eta) = -\frac{1}{\pi^2} (\psi_{\xi\bar{\xi}}^{(\nu+\frac{1}{2})} + \pi^2 \sin \pi \eta). \quad (4.5)$$

$\psi_{\xi\bar{\xi}}$ は領域外部 (物体内部) へ延長した格子点上での値を含んでいるが, これは境界条件 (3.6) によって, 領域内部の点での値を用いて表わすことができる.

v) iii) と同様の操作を $\xi = h$ から始めて $\xi = \xi_\infty - h$ まで行ない、新しい値として $\omega^{(v+1)}$, $\psi^{(v+1)}$ をうる。

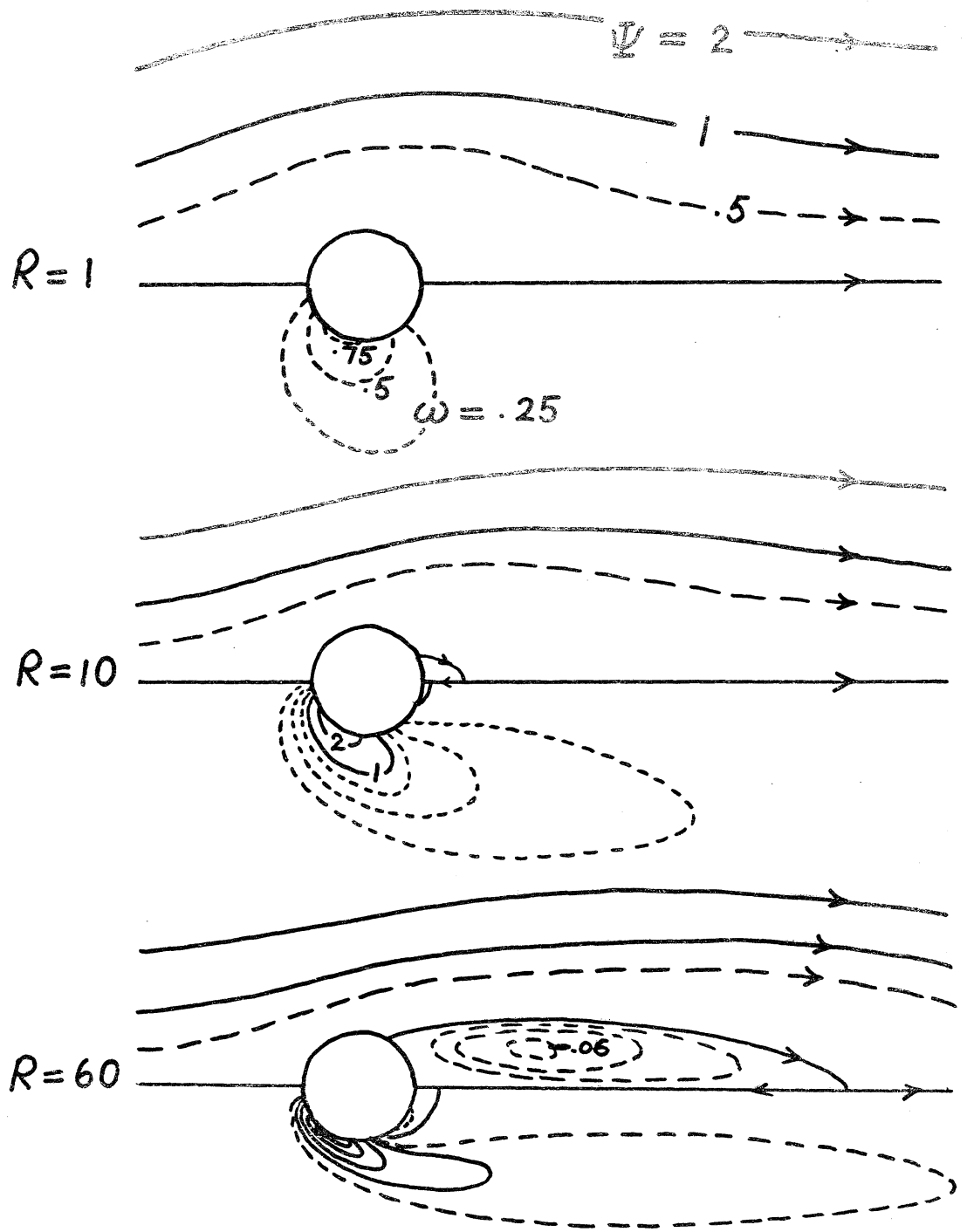
§5. 計算の経過 および結果

具体的な計算は、 $R = 1, 2, 4, 6, 7, 10, 15, 20, 30, 40, 50, 60$ の各場合について、 $h = 1/40$, $\xi_\infty = 36h \sim 52h$ ($r_\infty \doteq 17 \sim 60$) — 格子点の総数は $1513 \sim 2169$ — と行なった。 r_∞ を有限の大きさに選んだために生ずる誤差をへらすため、 $R = 1 \sim 20$ の各場合に対しては、三通りの相異なる r_∞ についてそれぞれ解を求め、適当に外挿を行なうことにより $r_\infty \rightarrow \infty$ とした場合の値を推定するという方法をとった。

逐次代入法の出発値 $\psi^{(0)}$, $\omega^{(0)}$ としては、僅かだけ異なる R の値に対してすでにえられた解を用いるなどして、なるべく真の解に近いと思われるものを選んだ。また、逐次代入操作の収束については、 $C_{Dh}^{(v)}$ の値が小数以下5桁まで確定することをもってその判定条件とした。このようにしてえられた近似解は、当然 (3.1) をよい精度で満たしているけれどもならないが、実際、ほとんどすべての格子点について

$$\frac{1}{R} \left| \Delta_h \omega - \frac{R}{2} N_h [\psi, \omega] \right| < 10^{-5}$$

の成立つことが確かめられた。 ($R = 50, 60$ については、



四 3

等 Ψ 線(流線)と等 ω 線

この右辺は 10^{-4} 程度であった。))

計算結果の流体力学的解釈についてくわしく論ずることは適当でないと思われるので、その詳細は [4], [6] にゆずり、ここでは $R=1, 10, 60$ に対して代表的な等圧線 (すなわち流線) と等ω線によって流れの様子を示すにとどめる (図3)。

なお、以上の計算で最も頭を悩ましたのは、§4 における i) ~ v) の逐次代入の繰返し計算をいかにして収束させるか、またいかにして収束を速く行なわせるかということであった。これは要するに (4.4), (4.3) における加速係数 α, β をどう選ぶかに帰着する。ここで特に重要なのは β の選び方であって、逐次代入の操作が収束するか否かは極めて鋭敏に β の値に依存する。そして optimum な β の値は Reynolds 数 R の値によって著しく変化することを知った。例えば $R=1$ ならば $\beta=0.55$ と選ぶことによって収束したものが、 $R=60$ になると $\beta < 0.01$ というように選ぶ方をしないと発散の兆候が現れるといった場合である。(加速係数ではなくて減速係数!) したがって、 R が大きい場合には収束は極めておそく、例えば、 $R=50$ 近辺の解から出発して R を徐々に変化させながら $R=60$ の解に達するまでに約一万回、約二時間の繰返し計算を要した (CDC 6600 で)。勿論、

数値解法的方式そのものを改めるより、また係数 β として格子点ごとに異なる値をとらせるよりして、もと計算の能率を上げることは可能であったろうし、それはまたそれとして数値解析の興味ある問題である。しかし、この計算では、むしろ流体力学の問題として具体的な解を求めることを急いだため、試行錯誤によって optimum とおぼしき β の値をさぐりながら計算を進めるという、計算機の腕力のみを頼るまことに賢明でない方法をとらざるをえなかった。しかし勿論そのためには、収束条件・収束速度などの α, β に対する依存性についておよその見当をつけておくことは必要であった。最後に、そのために行なった簡単な予備計算の結果を示しておくことにしよう。

図4は、 $R=2$, $h=1/10$, $\xi_{\infty}=10h$ の場合に、係数 β の値と、 C_{Dh} の誤差が ε 以下におさまるまでの繰返し計算回数 $N(\varepsilon)$ との関係をも、 α の種々の値に対して示したものである。収束するまでの繰返し計算回数 $N(\varepsilon)$ は、出発値として何を選ぶかにも、格

子数の数にも、また Reynolds 数 R にもよるから、その数値そのものには意味はないが、これらの曲線が、どれもある β の値から右側で突然急峻になるという共通の性質をもっており、最小の $N(\epsilon)$ は $1.0 \leq \alpha \leq 1.5$ のはんいの α に対しては殆んど変化しないという事の特徴的である。

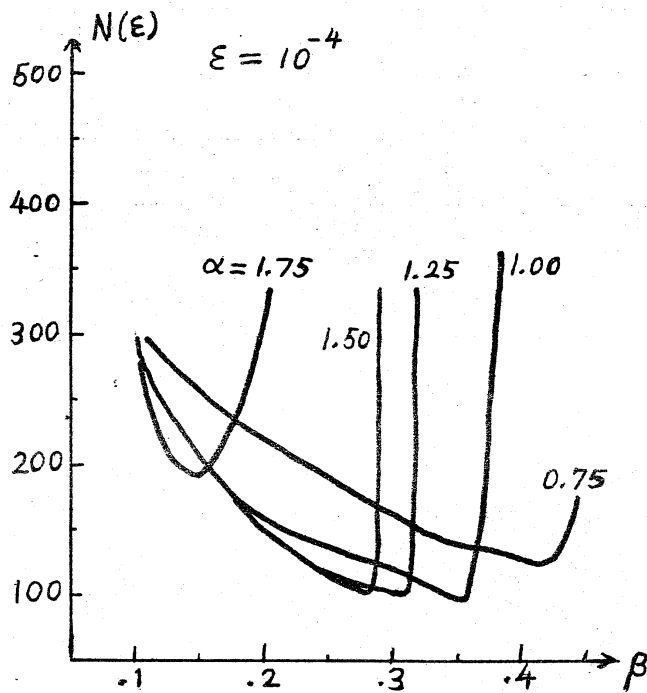


図 4

参 照 文 献

- 1) Imai, I.: Proc. Roy. Soc. London, A 208 (1951) 487.
- 2) Kawaguti, M.: J. Phys. Soc. Japan 8 (1953) 747.
- 3) Kawaguti, M. & P. Jain: J. Phys. Soc. Japan 21 (1966) 2055.
- 4) Keller, H. B. & H. Takami: Numerical Solutions of Nonlinear Differential Equations (Greenspan, ed.; John Wiley & Sons, Inc., 1966) 115.
- 5) Payne, R. B.: J. Fluid Mech. 4 (1958) 81.
- 6) 高見 穎郎: 数理解析研究所講究録No. 24 (1967).
- 7) Thom, A.: Proc. Roy. Soc. London, A 141 (1933) 651.