

## ある3階非線型系の振動について

慶応義塾大学 工学部

藤田 広一

北住 敏磨

伊野本 憲彦

### 1. はじめに

ここでは つぎのようなる3階の非線型系の解の性質について述べる。

$$\ddot{x} + \delta \dot{x} + x + x - x^3 = a \sin \omega t \quad (1)$$

ただし  $0 \leq \delta \leq 1$ ,  $0 \leq a \leq 1$ ,  $\omega \neq 1$  である。 $\delta$ は1より小さいが、1に近い値の場合を注目する。 $a$ は1より相当小さい場合を考察する。

### 2. 3階の系の物理的意味

2階の微分方程式で表わされる振動系についての基本的な性質は、一般工学者にとっても常識となっているほどよく知られている。このように2階の系がよく取扱われるのは、機械的な系では弾性と質量との組み合わせによる振動や、電気系

では静電容量とインダクタンスの組合せから起っている振動のように、静的エネルギーと動的エネルギーの組合せが2階の系で表わされるからである。

これに対して3階の微分方程式で表わされる系は、電子回路における発振器や、制御系のように帰還があって初めて現われるもののものである。数学的には1階の連立系にして一般的な状態変数として論ずると2階の系でも3階の系でも特に変わったこともないが、そこに起る物理的な現象を具体的に観察しようとするとき、3階の系は目に見える機械的なモデルが考えられないために直観的な理解が難かしいようである。

微分方程式(1)は、コルピッツ型発振器、あるいは3次の非線型制御系を表わしており、非線型特性を  $x - x^3$  と近似した場合である。

### 3. 3階微分方程式で表わされる振動の特徴

基準形； 振動を表わす2階の微分方程式で表わされる系の基準形は

$$\ddot{x} + x = 0$$

であり、この解は  $\sin t$  と  $\cos t$  の線型結合であるが、

これに対して3階の系では

$$\ddot{x} + \dot{x} + \dot{x} + x = 0$$

を基準と考える。この微分方程式の解は  $\sin t$  と  $\cos t$  の外に  $e^{-t}$  の線型結合で表わされ、この指数関数が3階の系の特徴であるといえよう。

周波数； 2階の系で振動の角速度が  $\omega$  であると

$$\ddot{x} + \omega^2 x = 0$$

となり、 $x$  の係数の平方根が角速度を表わしている。これに対して3階の系では

$$\ddot{x} + \dot{x} + \omega^2(x + \dot{x}) = 0$$

のように 1階と0階の係数の平方根で表わされる。これは  $(\ddot{x} \text{ と } \dot{x})$  および  $(\dot{x} \text{ と } x)$  の2組の振動系が重なっていると考えると記憶しやすい。

減衰； 2階の系で振動の減衰率  $\gamma$  は

$$\ddot{x} + \gamma \dot{x} + x = 0$$

のように1階の係数である。これに対して3階の系では

$$\ddot{x} + (1 + \gamma)(\dot{x} + \ddot{x}) + x = 0$$

のように2階と1階の項が減衰を表わす。これは  $(\ddot{x} \text{ と } \dot{x})$  の組合せには  $\gamma \dot{x}$  が減衰を表わし、 $(\dot{x} \text{ と } x)$  の組合せに対しては  $\gamma \ddot{x}$  が減衰を表わすと考ええると 2階の系と関連づけられて記憶しやすい。

また ここで

$$(1 + \gamma) \chi = X$$

とおきなおすと

$$\frac{1}{1 + \gamma} \ddot{X} + \ddot{X} + \dot{X} + \frac{1}{1 + \gamma} X = 0$$

のようになり、3階および0階の項が1より小さくなると減衰をする。このことは $(\ddot{X} \text{ と } \dot{X})$ の組合せに対しては $\chi$ は負の減衰を表わし、 $(\ddot{X} \text{ と } X)$ の組合せに対しては $\ddot{X}$ が負の減衰を表わすと記憶しておけばよい。

非振動解； 3階の系にある $e^{-t}$ なる解が、もし $e^{-\alpha t}$ のようになると微分方程式は

$$\ddot{X} + \alpha \ddot{X} + \dot{X} + \alpha X = 0$$

のようになる。これは $(\ddot{X} \text{ と } \dot{X})$ の組合せに対して $(\ddot{X} \text{ と } X)$ の組合せが $\alpha$ 倍であるとき $e^{-\alpha t}$ となると記憶しておけばよいであろう。

#### 4. 微分方程式 (1) の自励振動

以上のような係数の性質から、微分方程式 (1) で、 $\alpha = 0$ すなわち自励振動の場合の解の様子を予想してみよう。

$\chi$ が小さいときには $\chi^3$ は無視できる。このとき $\delta$ が

1に近いとだいたい正弦波振動をする。

$\delta = 1$  のときは 純正弦波振動であり 振動は成長しないが、1より小さいと成長していく。

振動が成長して  $x^3$  の項が無視できなくなると、 $(\ddot{x} \text{ と } \dot{x})$  の組合せに対する負の減衰が小さくなり、振動は抑制される。このようにして振動の振幅は一定値を保ちリミットサイクルができると考えてよいであろう。

## 5. 特異点

微分方程式の解を、 $x, y, z$  位相空間 ( $\dot{x} = y, \dot{y} = z$ ) 内で観察すると

$$\dot{x} = y, \quad \dot{y} = z, \quad \dot{z} = -\delta z - y - x + x^3$$

であるから、特異点は  $(0, 0, 0), (1, 0, 0), (-1, 0, 0)$  である。原点  $(0, 0, 0)$  の近くでは

$$\dot{x} = y, \quad \dot{y} = z, \quad \dot{z} = -\delta z - y - x$$

なる線型定数係数の微分方程式の解と同じであるから  $Ke^{-\delta t}$  なる非振動解成分と  $Ae^{\beta t} \cos(\omega_0 t + \phi)$  なる増大する振動成分の和として表わされる。

前者の非振動解成分の解軌跡は

$$y = \dot{x} = -\delta Ke^{-\delta t} = -\delta x$$

$$z = \dot{y} = \delta^2 Ke^{-\delta t} = -\delta y$$

これから  $\delta$  を消去すると

$$y^2 = xz$$

なる円錐の母線である。  $\delta$  が 1 に近いと  $\delta$  も 1 に近く、そのときの解は  $x, -y$  の  $z$  軸にはさまれた部分の中央近くにある。

つぎに振動成分は同様にして

$$(\beta^2 + \omega^2)x + 2\beta y + z = 0$$

なる平面上にあることが判る。この平面は  $\beta$  が 0 に近く  $\omega$  が 1 に近いときは  $xz$  平面に  $45^\circ$  に交わる平面になる。

( $\pm 1, 0, 0$ ) の特異点の近くでは、減衰する振動成分と 1 つの増大する非振動解の和となる。増大する非振動解は  $x > 0, y > 0, z > 0$  の部分のほぼ中央にあり、この近くの初期値に対しては解はリミットサイクルには向わず無限大に発散してしまう。

## 6. 強制同期

微分方程式 (1) にはいわゆる同期現象があり、 $\alpha = 0$  のときの自励振動の周波数とは違った周波数  $\omega/2\pi$  で振動することがある。この現象は基本的には 2 階の非線型微分方程式で表わされる振動における同期と同じような性質をも

っているが、3階の系に独特と思われる性質も少なくない。

解析は平均法を用いて近似解を求めることにする。時間を正規化し  $\omega t = \tau$  とすると

$$\ddot{x} + (\delta/\omega) \dot{x} + (1/\omega^2)x + (x - x^3)/\omega^3 = (a/\omega^3) \sin \tau$$

この方程式を

$$\ddot{x} + \dot{x} = \mu F(\ddot{x}, \dot{x}, x, \tau)$$

とおくと

$$\mu F(\ddot{x}, \dot{x}, x, \tau) = (1/\omega^3)(-x + x^3) + (1 - 1/\omega^2)\dot{x} - (\delta/\omega)\ddot{x} + (a/\omega^3)\sin \tau$$

で、 $x$  が周期  $2\pi$  の正弦波に近いときには  $\omega, \delta$  が 1 に近い値であるので小さい値となる。

したがって 解  $x$  を

$$x = w + u \sin \tau + v \cos \tau$$

とおき、 $u, v, w$  を時間についてゆっくり変化する関数であると考えられる。この  $w$  も 2 階の系にはない項である。これをもとの方程式に代入し、 $u, v, w$  についての微分方程式に整理すると

$$\dot{u} = -u \left\{ -\frac{1}{2\omega^3} + \frac{1}{\omega^3} \left( \frac{3}{8} u^2 + \frac{3}{2} w^2 + \frac{3}{8} v^2 \right) \right\} + \frac{1}{2} \left( 1 - \frac{1}{\omega^2} \right) v - \frac{1}{2} \left( \frac{\delta}{\omega} \right) u - \frac{a}{2\omega^3}$$

$$\begin{aligned}\dot{v} &= -v \left\{ -\frac{1}{2\omega^3} + \frac{1}{\omega^3} \left( \frac{3}{8} v^2 + \frac{3}{8} u^2 + \frac{3}{2} \omega^2 \right) \right\} \\ &\quad - \frac{1}{2} \left( 1 - \frac{1}{\omega^2} \right) u - \frac{1}{2} \left( \frac{\delta}{\omega} \right) v \\ \dot{w} &= w \left[ \frac{1}{\omega^3} \left\{ \omega^2 + \frac{3}{2} (u^2 + v^2) \right\} - \frac{1}{\omega^3} \right]\end{aligned}$$

定常状態では これらが 0 であると考えて

$$\begin{aligned}-\frac{3}{8\omega^3} u^3 - \frac{3}{8\omega^3} u v^2 - \frac{3}{2\omega^3} u \omega^2 + \frac{1}{2\omega} \left( \frac{1}{\omega^2} - \delta \right) u \\ + \frac{1}{2} \left( 1 - \frac{1}{\omega^2} \right) v - \frac{a}{2\omega^3} = 0\end{aligned}$$

$$\begin{aligned}-\frac{3}{8\omega^3} u^2 v - \frac{3}{8\omega^3} v^3 - \frac{3}{2\omega^3} v \omega^2 + \frac{1}{2\omega} \left( \frac{1}{\omega^2} - \delta \right) v \\ - \frac{1}{2} \left( 1 - \frac{1}{\omega^2} \right) u = 0\end{aligned}$$

$$w \left[ \left\{ \omega^2 + \frac{3}{2} (u^2 + v^2) \right\} - 1 \right] = 0$$

これらより  $u, v, w$  を求めればよい。オ3式から  $w$  の値が 0, または  $-\frac{3}{2}(u^2 + v^2) + 1$  の2つの値をとることは興味深いことである。

簡単のため  $3(u^2 + v^2) = \rho$  とおき,  $\rho$  について  
の方程式を作ると

$$w = 0 \text{ のとき}$$

$$\begin{aligned}\rho^3 - 8(1 - \omega^2 \delta) \rho^2 + 16 \left\{ (1 - \omega^2 \delta)^2 + \omega^2 (\omega^2 - 1)^2 \right\} \rho \\ - 48 a^2 = 0\end{aligned}$$



$$\begin{aligned}
 w^2 = 1 - (\rho/2) \quad \text{のときは} \\
 25\rho^3 - 40(z + w^2\delta)\rho^2 \\
 + 16\{(z + w^2\delta)^2 + w^2(w^2 - 1)^2\}\rho - 48a^2 = 0
 \end{aligned}$$

これらを数値計算した結果は後で示す。

つぎに安定条件を求めるために

$$u = u_0 + \delta u$$

$$v = v_0 + \delta v$$

$$w = w_0 + \delta w$$

とあいて元の方程式に代入してやる。ただし  $u_0, v_0, w_0$  は求められた定常解で、 $\delta u$  などはその微小変動量を表わす。 $\delta u, \delta v, \delta w$  についての微分方程式は、つぎのような形式になる。

$$\delta \dot{u} = P_1 \delta u + P_2 \delta v + P_3 \delta w$$

$$\delta \dot{v} = Q_1 \delta u + Q_2 \delta v + Q_3 \delta w$$

$$\delta \dot{w} = R_1 \delta u + R_2 \delta v + R_3 \delta w$$

ただし  $P_1, Q_1, R_1, \dots$  などとは  $u_0, v_0, w_0$  の関数である。安定条件として

$$L = -(P_1 + Q_2 + R_3) \geq 0$$

$$M = \begin{vmatrix} P_1 & P_2 \\ Q_1 & Q_2 \end{vmatrix} + \begin{vmatrix} Q_2 & Q_3 \\ R_2 & R_3 \end{vmatrix} + \begin{vmatrix} P_1 & P_3 \\ R_1 & R_3 \end{vmatrix} \geq 0$$

また

$$N = - \begin{vmatrix} P_1 & P_2 & P_3 \\ Q_1 & Q_2 & Q_3 \\ R_1 & R_2 & R_3 \end{vmatrix}$$

とすると

$$LM - N \geq 0$$

が得られ、これを数値計算した結果を前記の  $u_0, v_0, w_0$  などと共に後に示す。

## 7. ハイブリッド計算機による初期値領域の解析

### 7-1 初期値領域の解析

式 (1) は、パラメータが同一の場合でも、初期値によって 1 個以上の安定な定常解を有することがあり、また解が発散することもある。それぞれこの解を発生する初期値領域を求めることは興味がある。

初期値領域の地図を求める方法としては、たとえば京都大学の林千博氏等が使用している Mapping 法がある。しかし、Mapping 法は、相空間が 2 次元である場合は非常に有用であるが、相空間が 3 次元以上になると、その使用には複雑な

データ処理が必要となる。式 (1) の初期値領域の解析には、むしろ、以下に述べる方法が有用であると考える。

### 7-2 初期値領域の地図を求めるプログラム

初期値領域の地図を求めるプログラムは、機能的に図7-1のようになっている。

図7-1ブロック(3)について。初期値領域の地図を求める方法として、次の二つの方法を使う。(i) 相空間を、 $x$ ,  $\dot{x}$  あるいは  $\dot{x}$  の軸に垂直な等間隔の平面で切る。そして、それぞれの平面に基盤の目状に初期値を設定して、各初期値の定常解を求め、求めた定常解を分類する。こうして、各定常解の地図を求める。(ii) 相空間を切ったそれぞれの平面について、初期値領域の境界を探し、その境界をたどって初期値領域を求める。

図7-1 ブロック(4)について。外力  $a \sin \omega t$  の一周期毎に  $x$ ,  $\dot{x}$  として  $\dot{x}$  の値をサンプリングする。そして、サンプリング値によって解の様子を調べ、且つ解を分類する。

使用した計算機は、NEAC-L2 ハイブリッド計算機である。アタラク部は式(1)を解かせる。そして、ディジタル部は、アタラク部の制御を行い、且つ解の分類、編集はラビに

他の全ての仕事をす。ハイブリッド計算機の使用によって、純デジタル計算機あるいは純アナログ計算機を使用した場合に較べて、数十倍以上の速さで初期値領域を求めることができた。

### 7-3 初期値領域の地図

前に述べたプログラムによって、初期値領域の地図を求めた結果の例を図7.2に示す。ただし、図7.1のブロック(3)では(i)の方法を使った。図7.2は  $\delta = 0.70$ ,  $\alpha = 0.20$ ,  $\omega = 1.00$  の場合である。この場合、直流分(定数項)を含んだ2個の安定な定常解が存在する。図7.2の文字A, Bは、それぞれ2つの定常解の初期値領域を示している。そして、解軌跡の一部が  $|x| > 1.00$ ,  $|\dot{x}| > 1.00$  または  $|\ddot{x}| > 1.00$  となる場合の初期値の領域を  $\bullet$  印で示している。図7.2を得るために要した時間は、約5分足らずである。

初期値領域の立体的地図を図7.3に示す。これらは、図7.2のような地図を11枚重ねて得たものである。2個の安定解が存在する場合は、図7.3(b)に示すように、初期値領域の形は非常に複雑になる。

## 8. 数値計算

### 8-1 応答曲線

外力をパラメータとして、離調率  $\omega$  に対する応答曲線  $\rho$  を求めた結果を図 8.1 ~ 図 8.4 に示す。図において

— 実鎖線 ; 安定判別曲線

— 実線 ; 安定領域

— 虚線 ; 不安定領域

をそれぞれ表わす。(以下各図同様)

また、減衰係数  $\delta$  に対する応答曲線  $\rho$  について解析した結果は、図 8.5、図 8.6 に示す。ここで、破線で示した曲線は、アナログ計算機によるシミュレーションの結果を表わすものである。

図 8.5 に示すように、自励振動では  $\delta = 0.5$  を境として、平均法ではその安定領域は、明らかに区別される。アナログシミュレーションと比較してみると、 $\delta = 0.5$  以上では非常によく一致しているが、 $\delta$  が小さくなるとアナログシミュレーションでは不安定になってしまう。

図 8.6 の強制振動の場合、同一の外力条件で 2 種の異なった振動が存在する範囲があり、アナログシミュレーションでもそれが認められる。しかし、アナログシミュレーションにおいては、その振動の一つは常に安定であるが、他はわず

かの外乱を受けると安定な方へ移行してしまふ。

また、外力が大きくなると  $\delta$  の値によらず直流分が現われる。アナログシミュレーションでも同様のことが確認されているが、このときの直流分は二種あり、初期条件により決定される。その領域は、オ7節に述べた通り非常に複雑な図を画いている。

強制振動の場合の平均法の解析では、外力が大きくなった場合にはその使用が危がまれるが、外力が小さい範囲においては、アナログ計算機による解析と大体一致した結果を示している。

## 8-2 位相角

外力をパラメータとして離調率  $\omega$  に対する位相角  $\varphi$  を求めた結果を 図 8.7 ~ 図 8.10 に示す。

$\omega - \varphi$  曲線に示すように、一定の離調率に対し、複数個の安定解を有する領域においては、位相角のとり方も特徴ある傾向が明さらかになった。

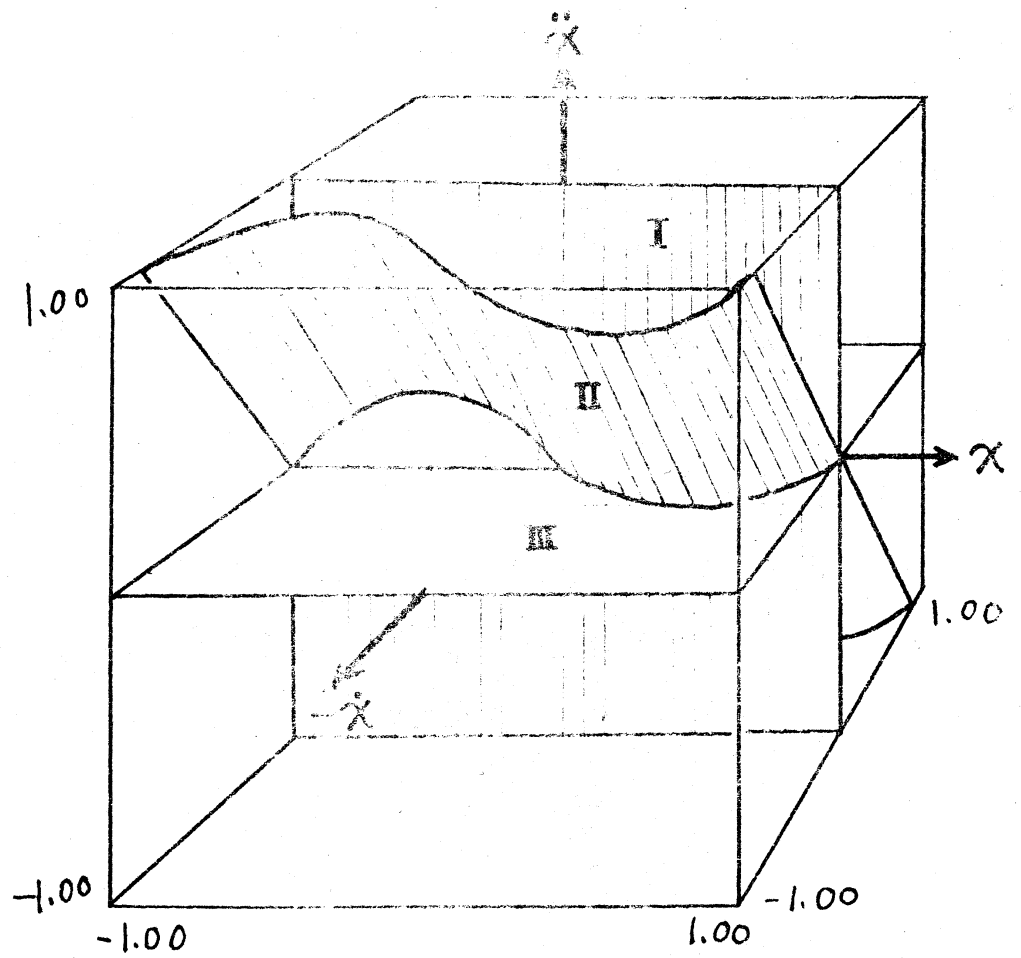


図 5-1

「(I)  $\dot{\chi}=0$ , (II)  $\ddot{\chi}=0$ , (III)  $\tilde{\chi}=0$  の平面」

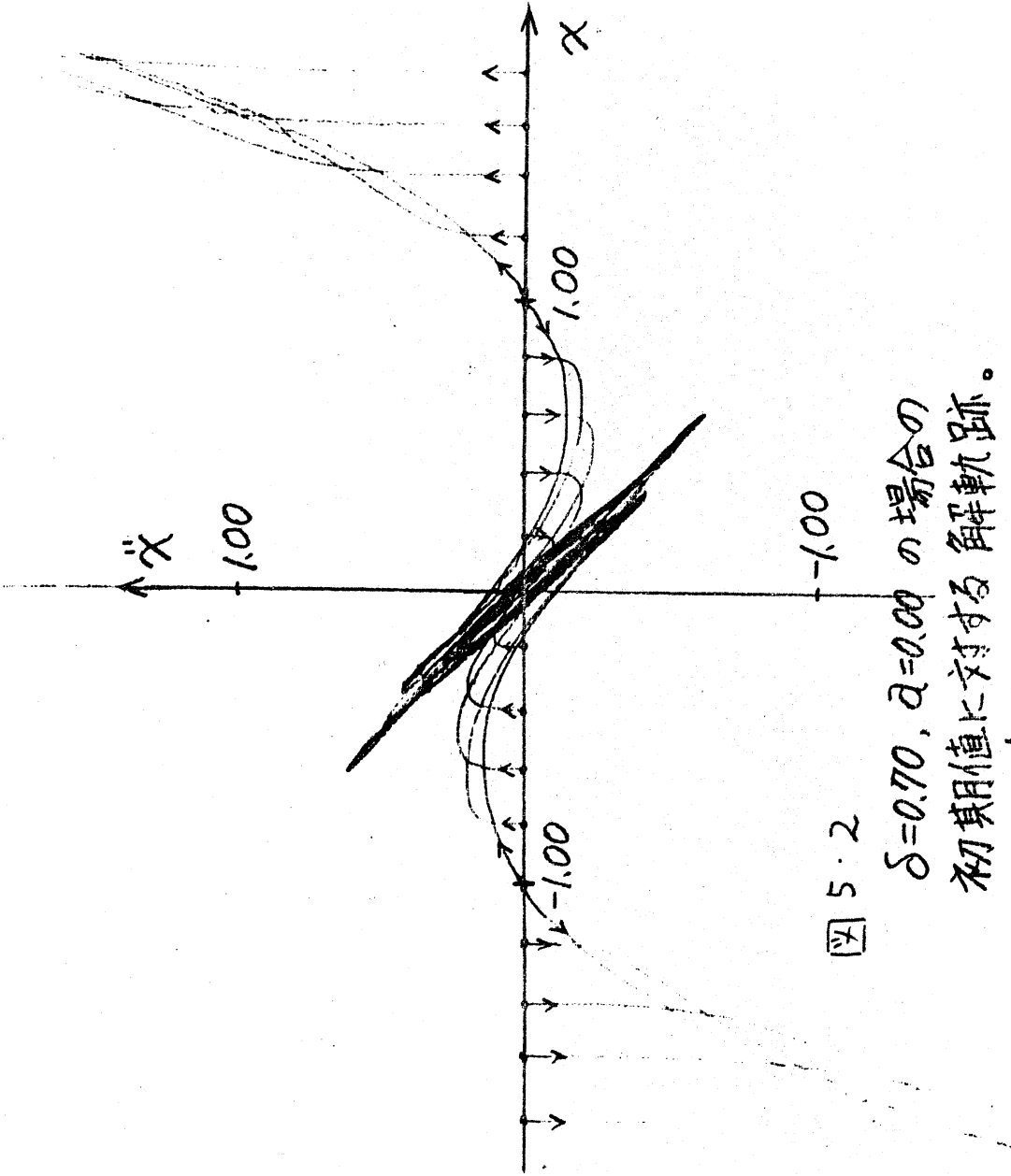


図 5・2

$\delta=0.70, \alpha=0.00$  の場合の  
初期値に対する解軌跡。  
ただし  $x_0=0.00$  である。



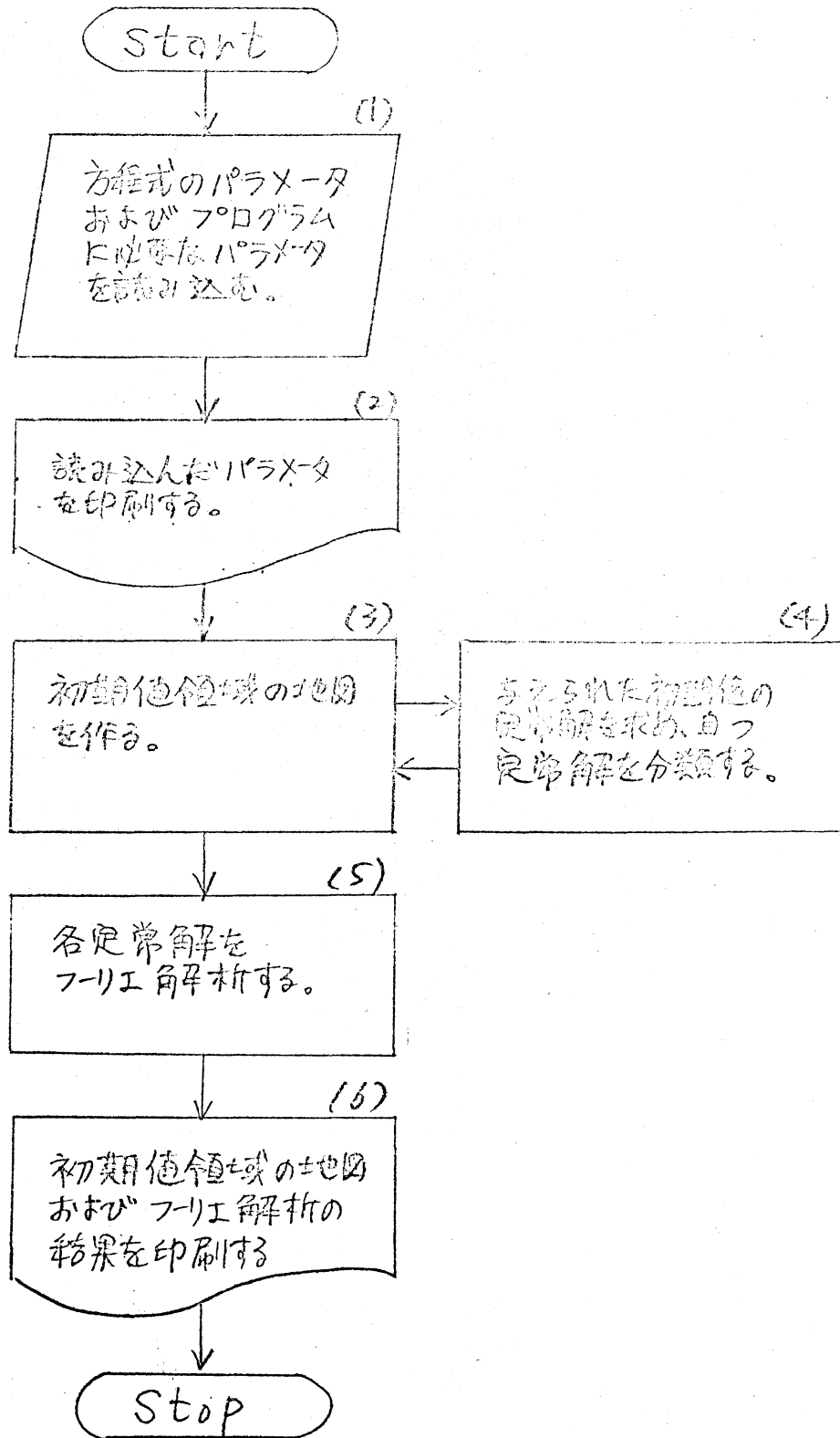


図7.1 初期値領域の地図を求めるプログラムの  
フローチャート



図 7.2

ハイブリッド計算機によって求めた

初期値領域

$\delta = 0.70$ ,  $\alpha = 0.20$ ,  $\omega = 1.00$  の場合

ただし  $X = x$ ,  $Y = \dot{x}$ ,  $Z = \ddot{x}$  とする

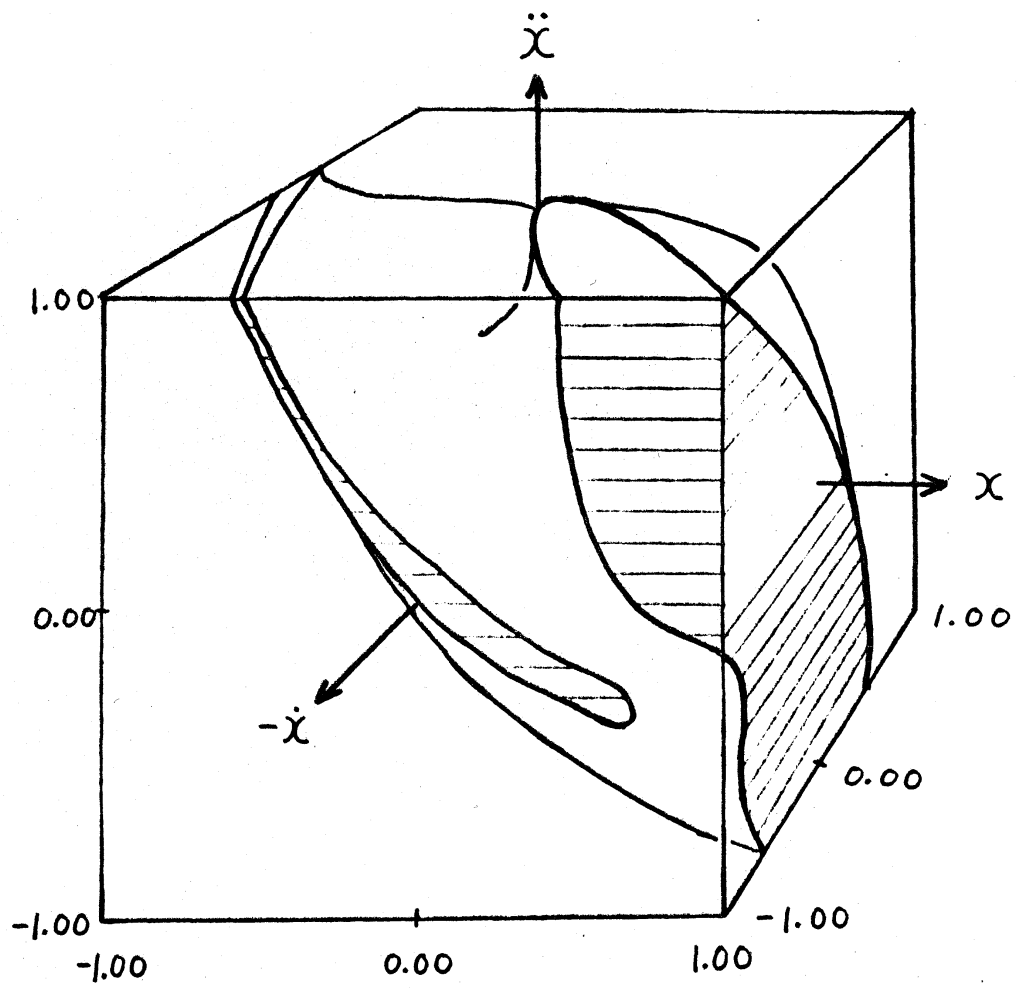


図 7.3 (a)

$$\delta = 0.70, \quad \alpha = 0.00, \quad \omega = 1.00$$

の場合の初期値領域の地図

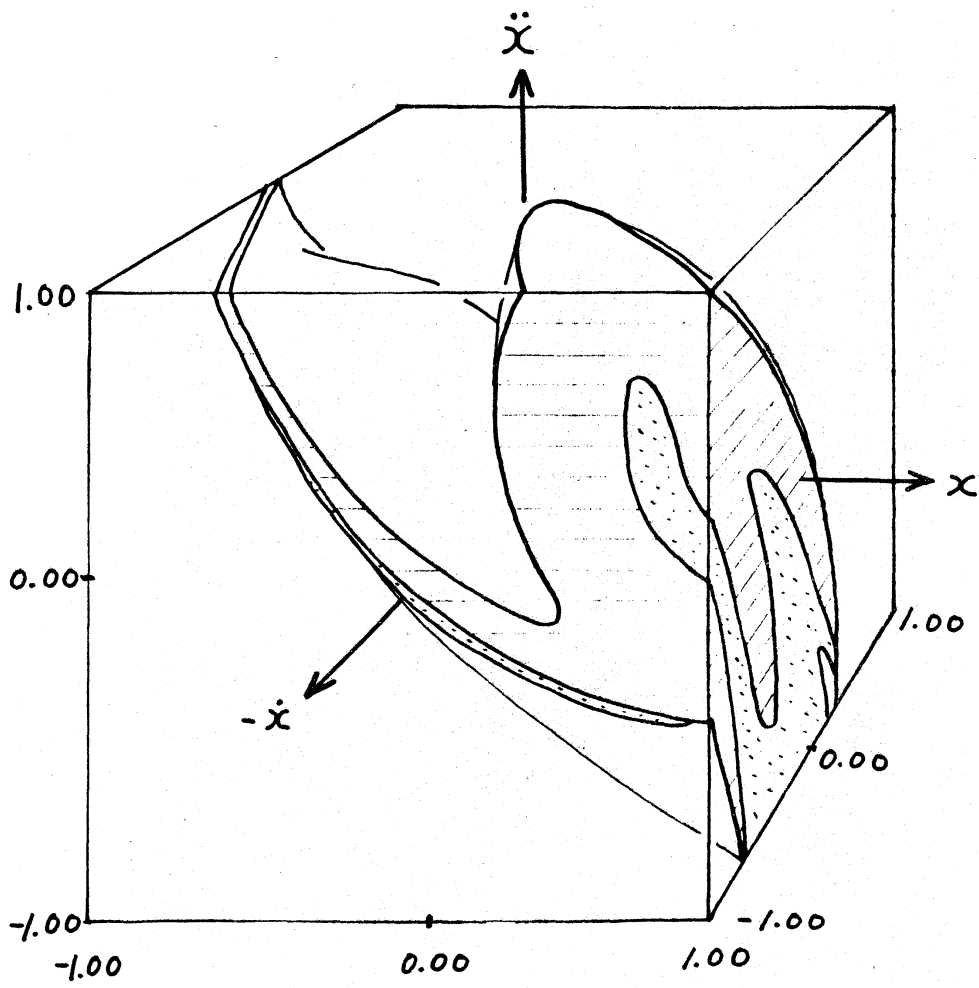


図 7.3 (b)

$$\delta = 0.70, \quad a = 0.20, \quad \omega = 1.00$$

の場合の初期値領域の地図

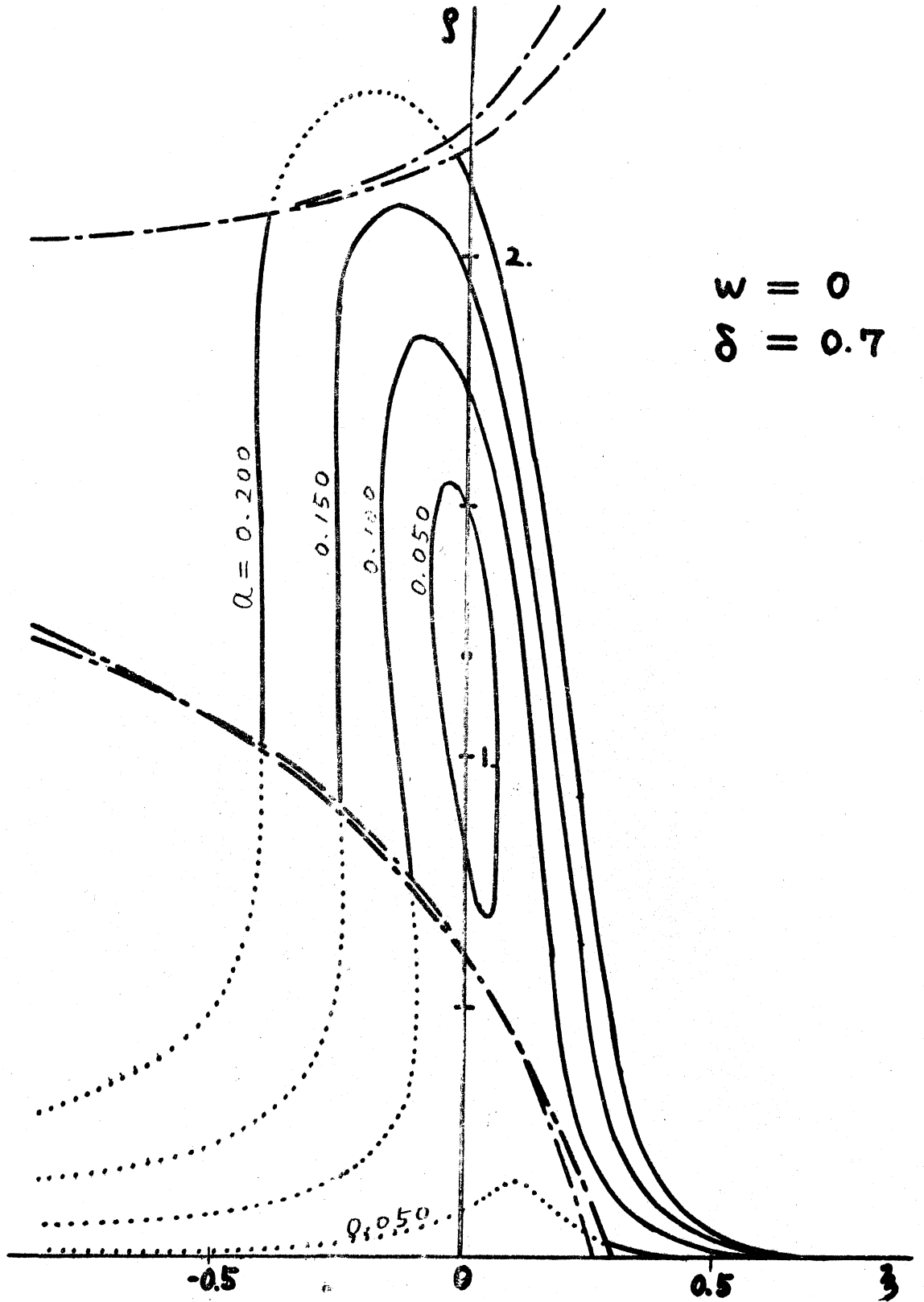


圖 8.1 応答曲線

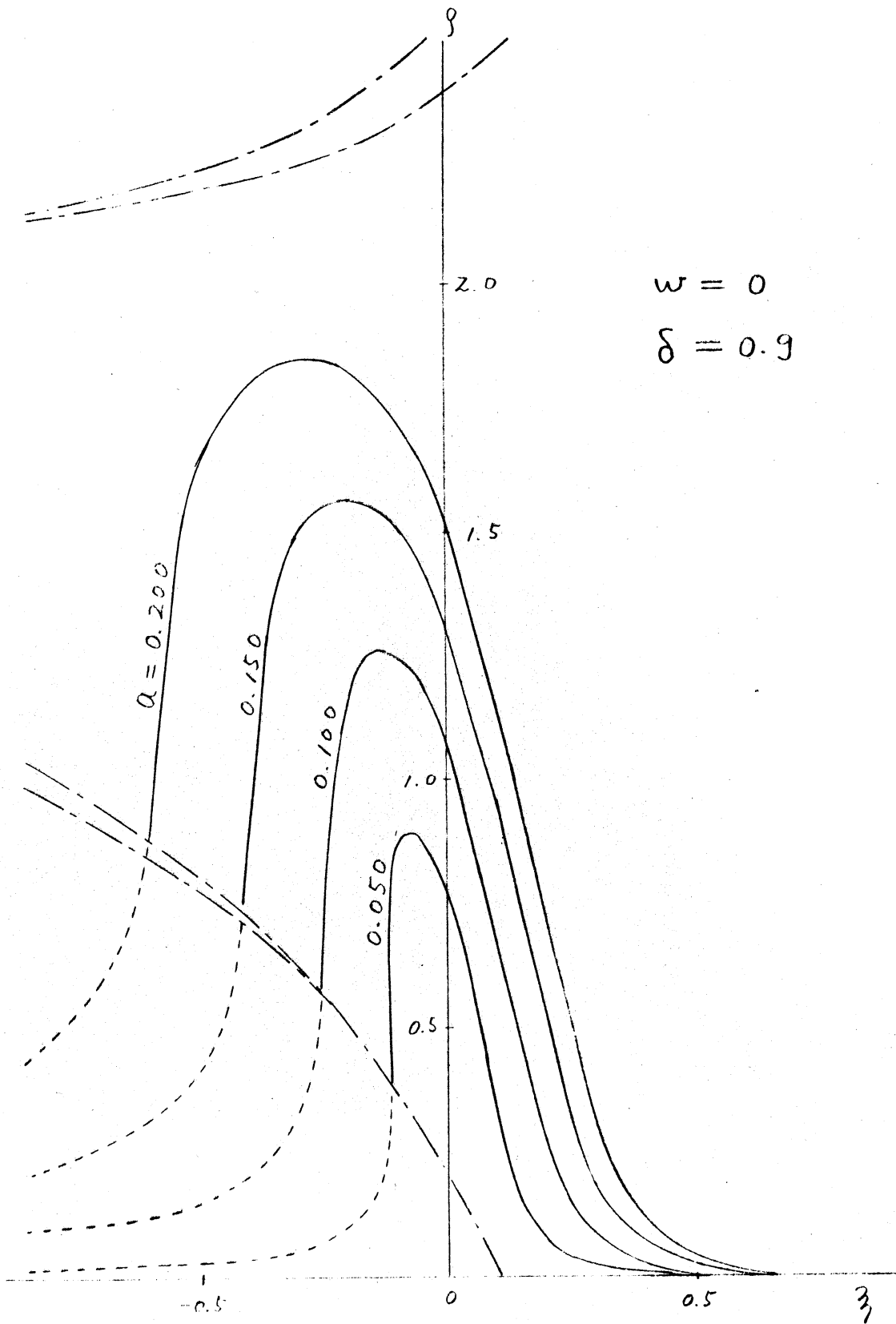


圖 8.2 応答曲線

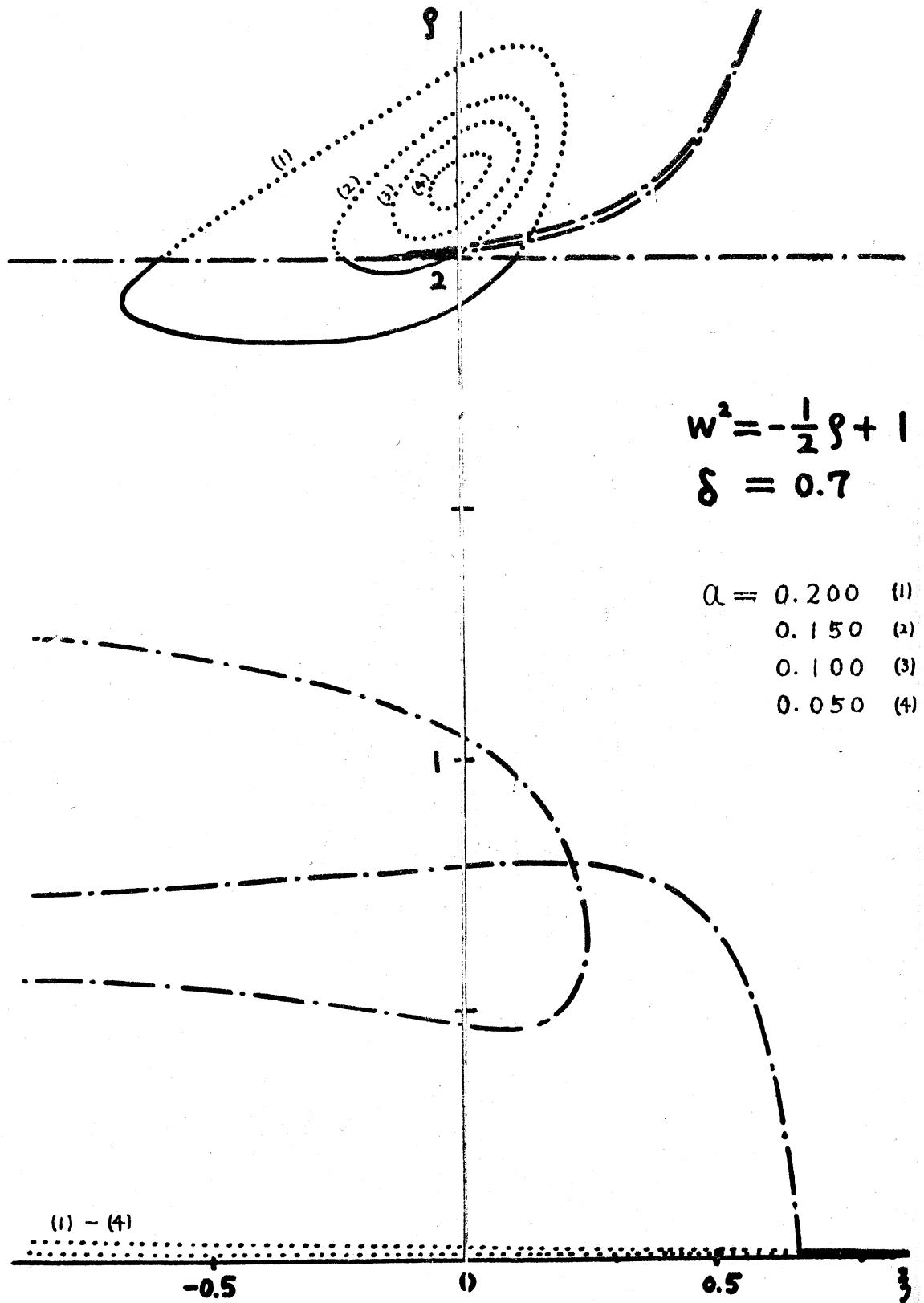


图 8·3 应答曲线

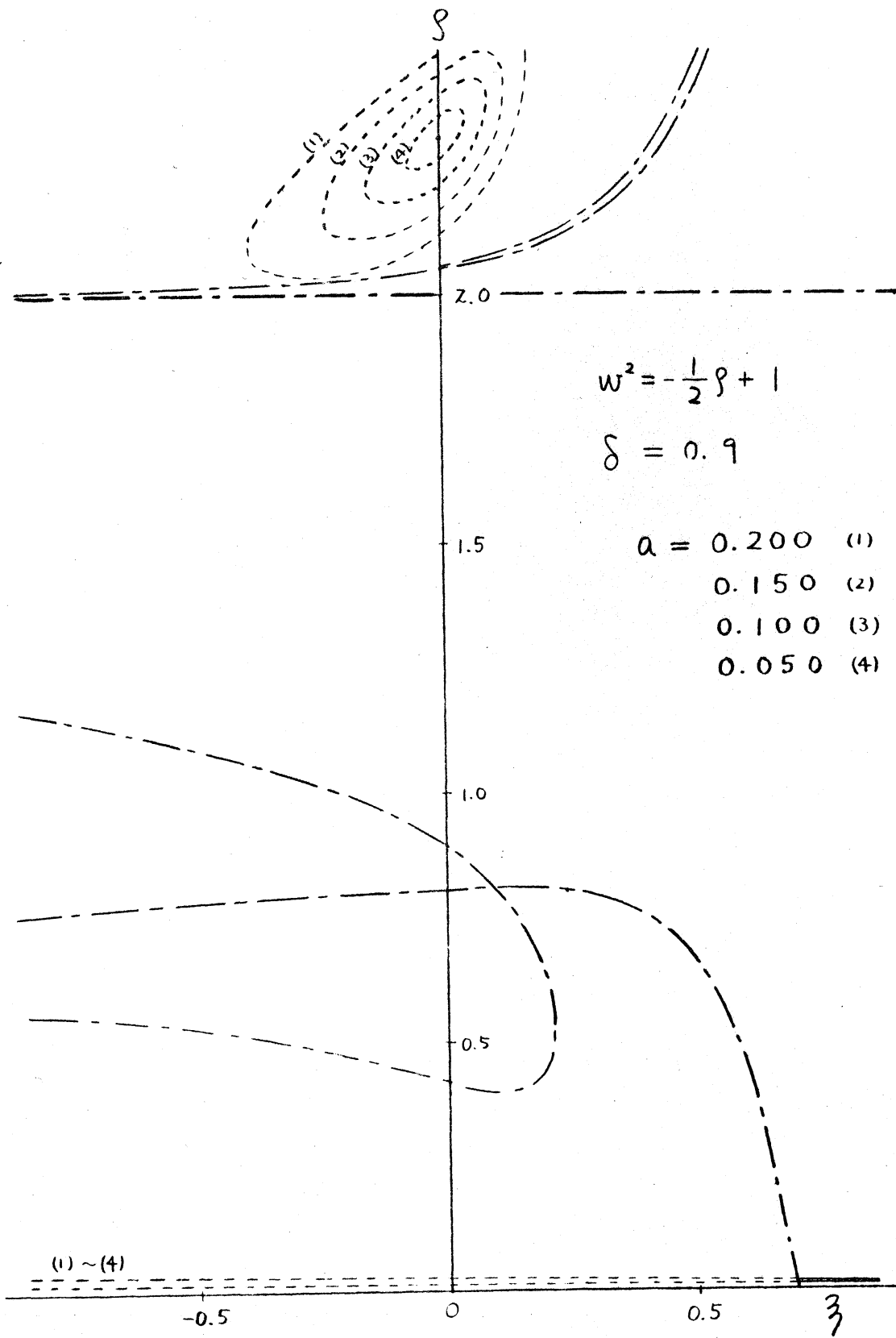


图 8.4 应答曲线



60

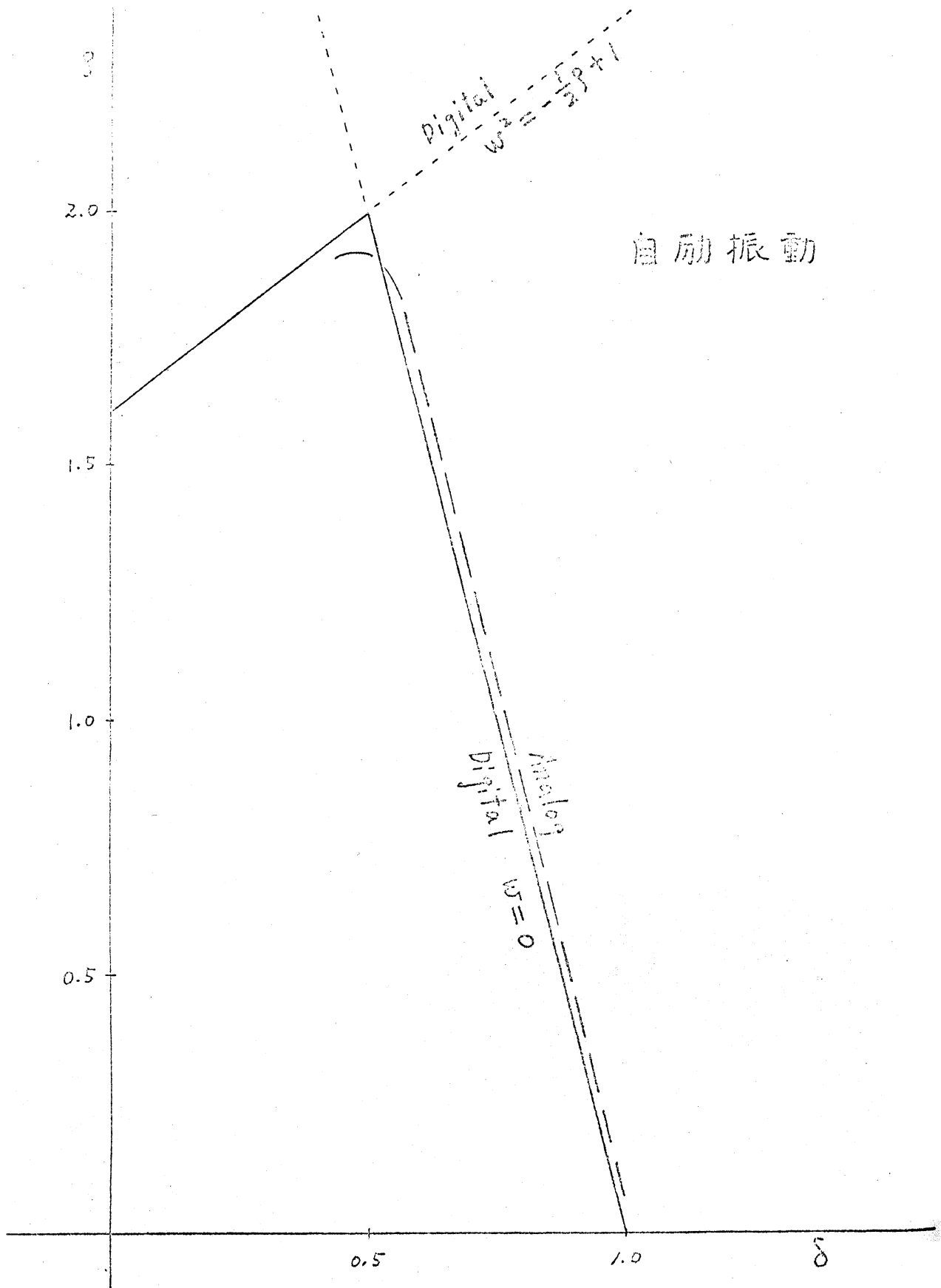


圖 8·5 應答曲線

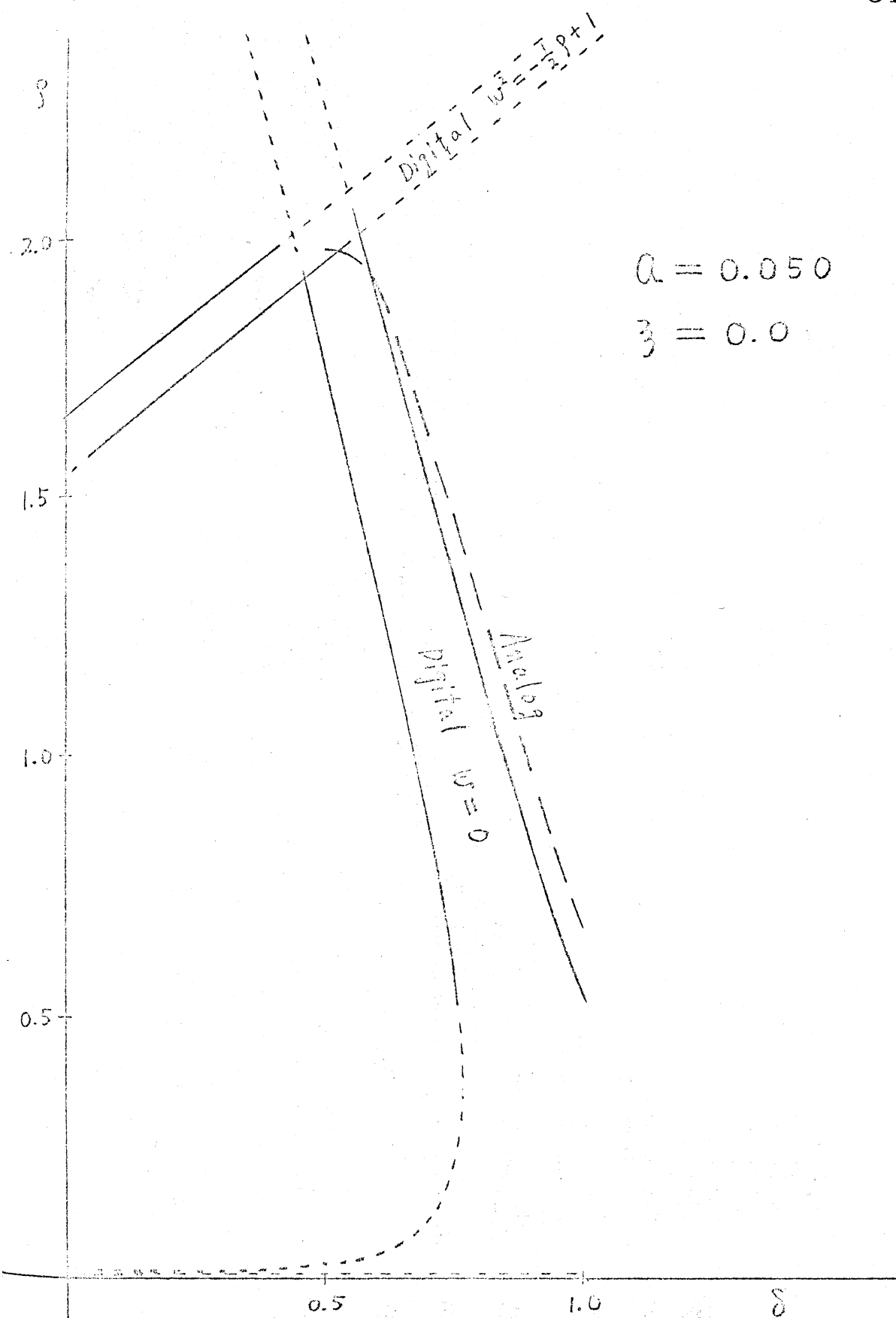


圖 8.6 應答曲線

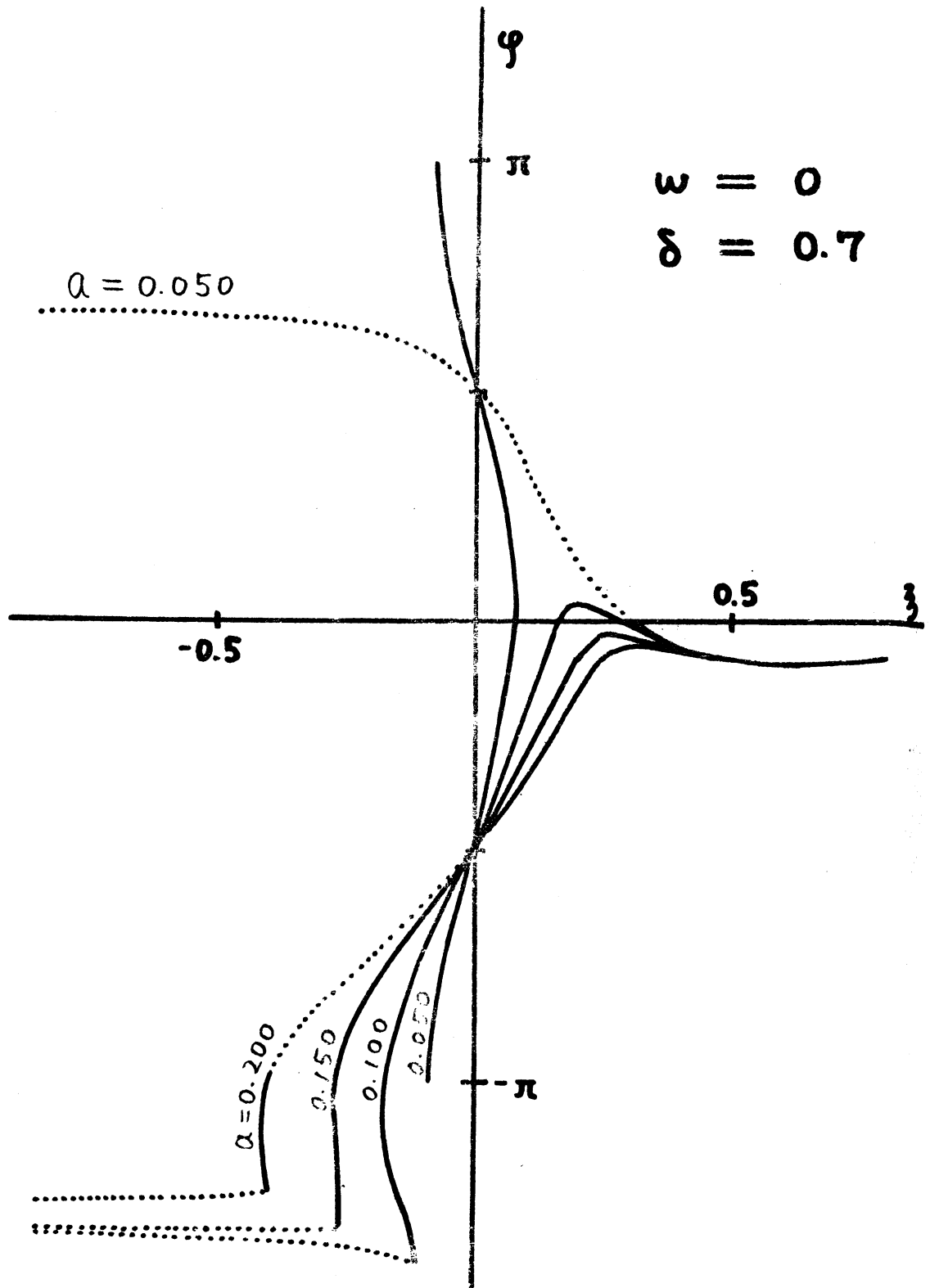


图 8·7 位相角

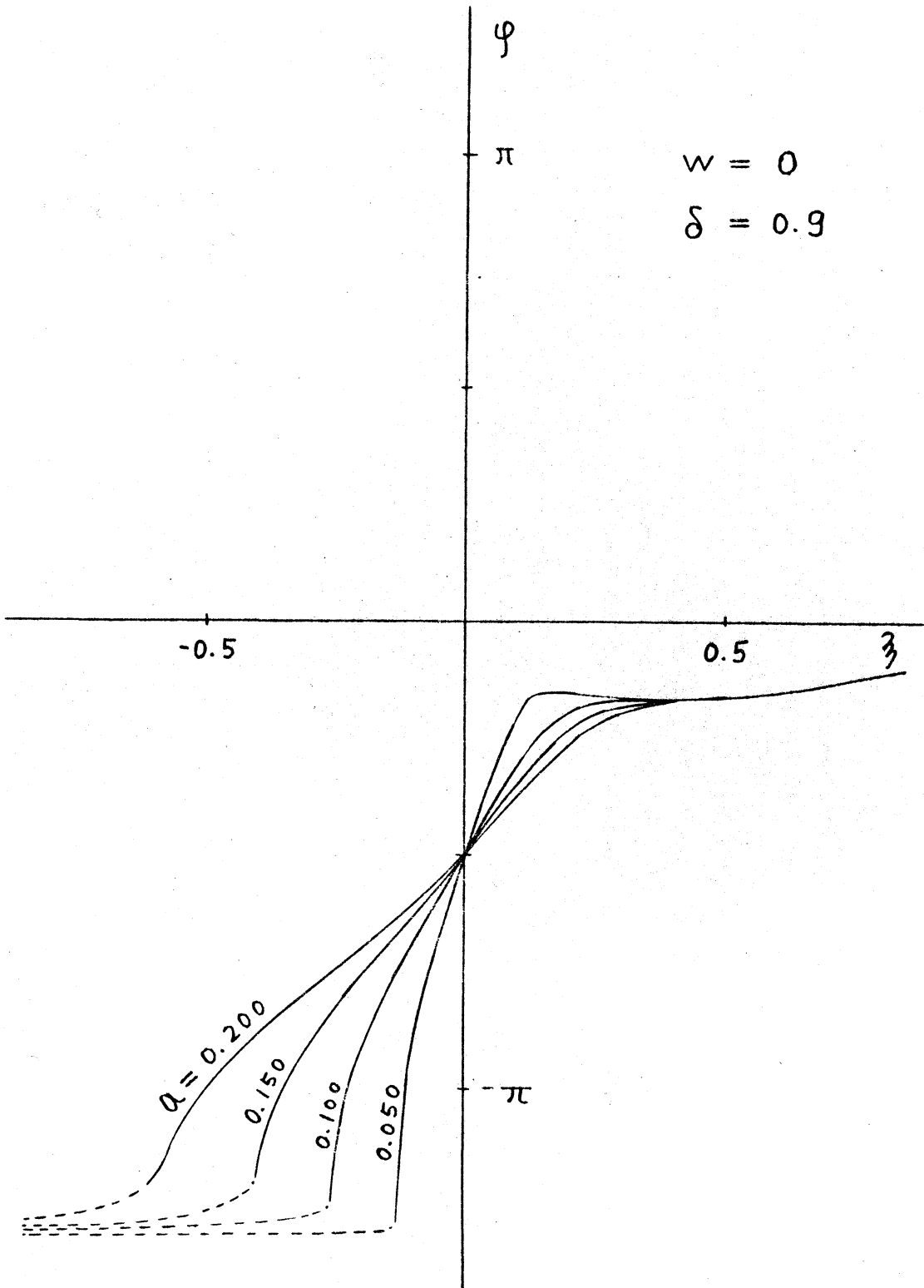


图 8·8 位相角

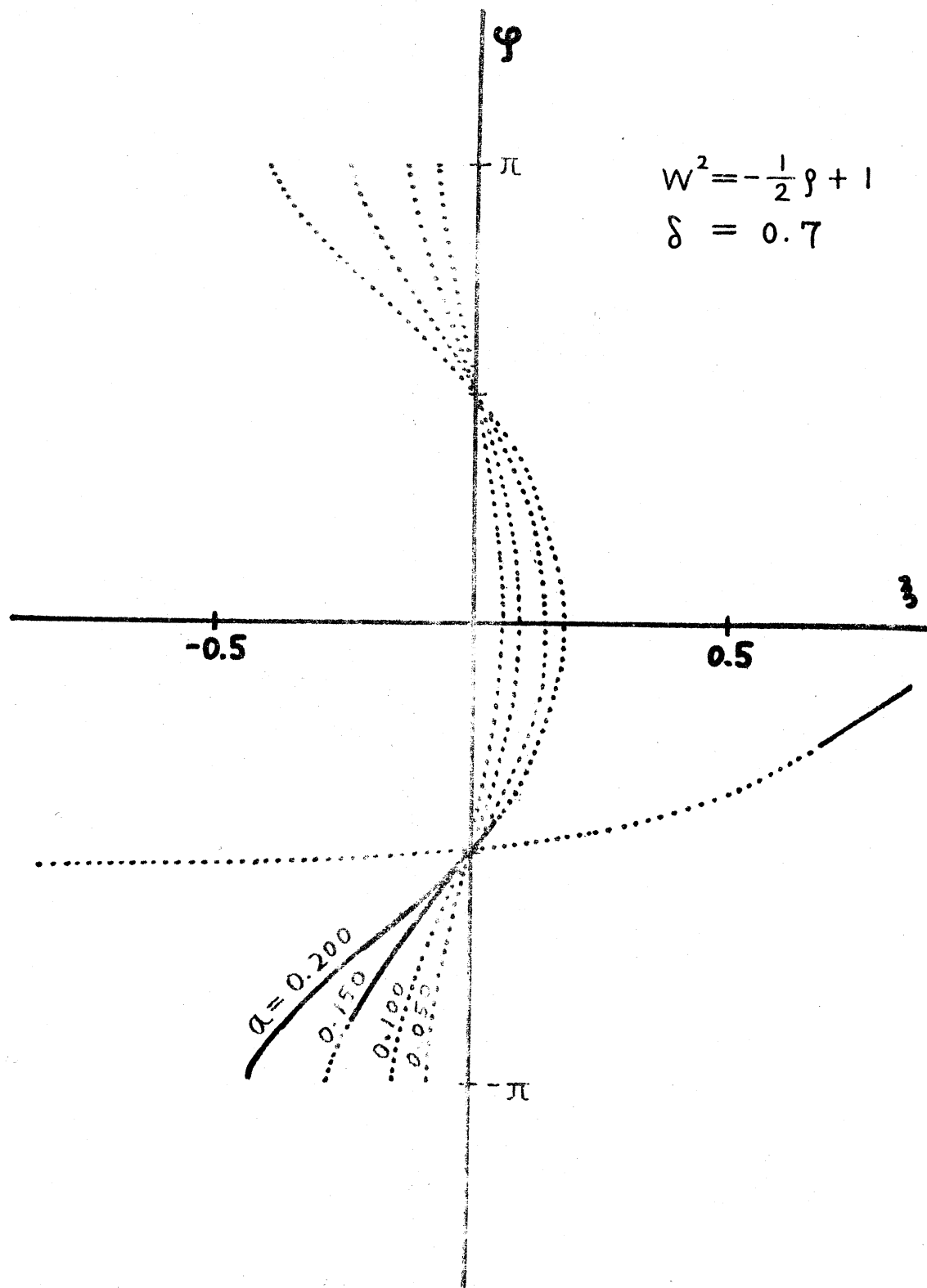


图 8·9 位 相 角

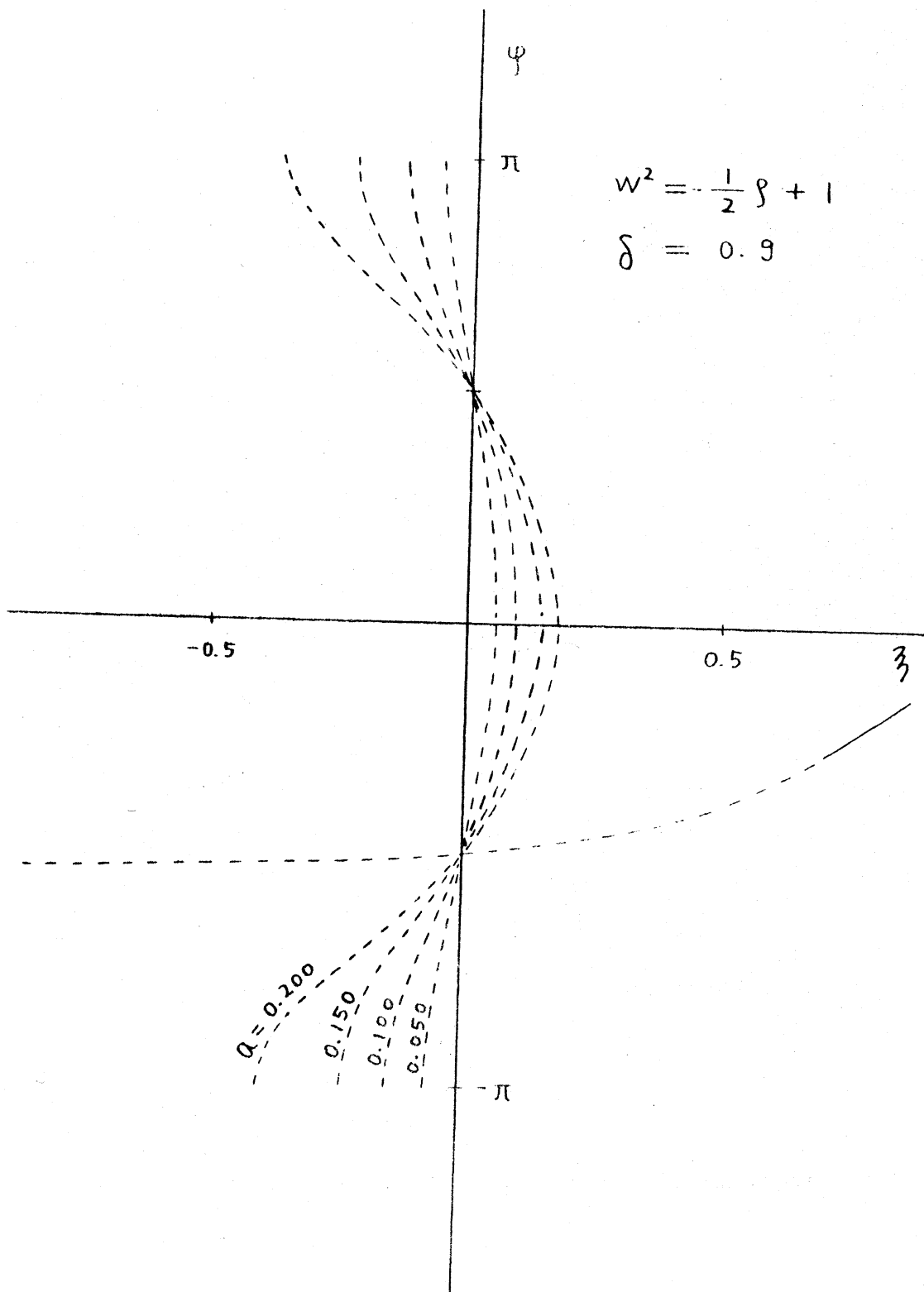


图 8·10 位相角