

神経モデルの 応答特性について

東大工 南雲仁一

§1. はしがき

L. D. Harmon はトランジスタ回路によって神経細胞のモデルを作りこんだ実験しているうちに、つぎの‘異常現象’

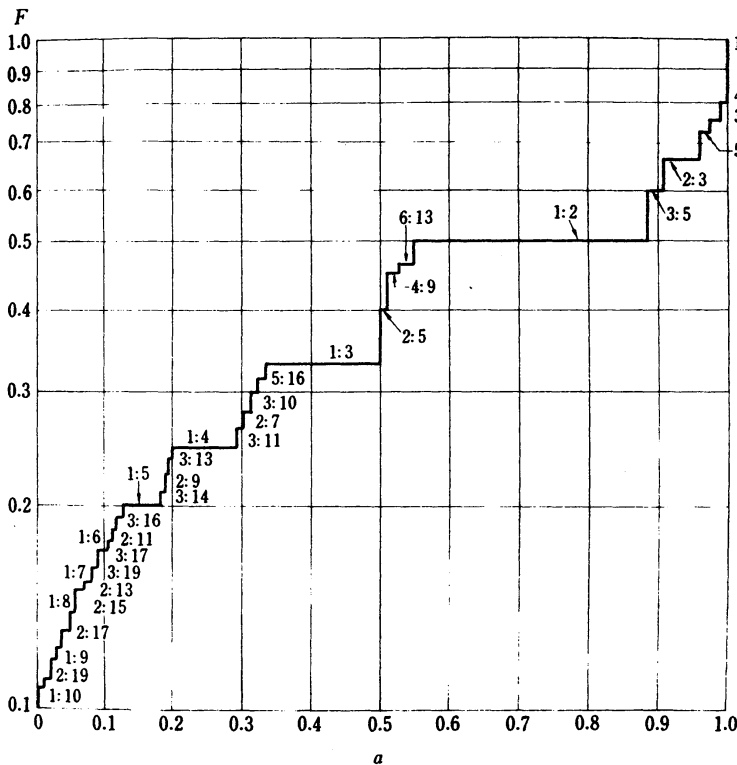


図 1

を発見した⁽¹⁾すなわち1個の神経モデルを一定周波数で自発放電させて、その出力をもうひとつの神経モデルに入力として加える。そしてその入力の大きさ (a とする)を変化して第2の神経

モデルが興奮する頻度を測定し、それとオシロの神経モデルの興奮頻度との比 (F とする) を求める。その結果は図1のようになり、 F の値としては $1/2, 1/3, 1/4, \dots$ というような説明のつきやすいものの他に $5/16$ とか $3/9$ とかの説明しにくいものも観測された。これらの目的は神経細胞の数学モデルを設定して上記の実験事実を説明することである。

§2. 神経細胞の数学モデルと平均興奮率

神経細胞は不応期をもつ感受子とみなすことができる。不応性として過去の影響が時間とともに指数的に減衰する形式を仮定し、離散時間を用いて神経細胞の刺激応答関係をつぎのようにモデル化する⁽²⁾⁽³⁾。

$$(1) \quad x_{n+1} = 1 \left[A_n - \alpha \sum_{r=0}^n \theta^{-r} x_{n-r} - \theta \right],$$

ここに $1[x] = 1$ ($x \geq 0$), $= 0$ ($x < 0$), A_n : 時刻 n に加えられる入力刺激の大きさ, x_n : 時刻 n での神経細胞の状態, 0 は静止状態, 1 は興奮状態を表す。 θ は定数で 1 より大, α は正の定数, θ は閾値を表す。E.R. Caianiello らは似たような内容の連続時間の神経モデルを扱っている⁽⁴⁾が、解の様相は (1) のほうがはるかに複雑である。

$$(2) \quad y_n = \alpha^{-1} (A - \theta) - \sum_{r=0}^n \theta^{-r} x_{n-r}$$

とあいて (1) を y_n で書けば

$$(3) \quad y_{n+1} = b^{-1} y_n + a_n - 1 [y_n],$$

ただし

$$(4) \quad a_n = \alpha^{-1} [(A_{n+1} - b^{-1} A_n) - \theta (1 - b^{-1})].$$

明らかに

$$(5) \quad x_{n+1} = 1 [\alpha y_n] = 1 [y_n].$$

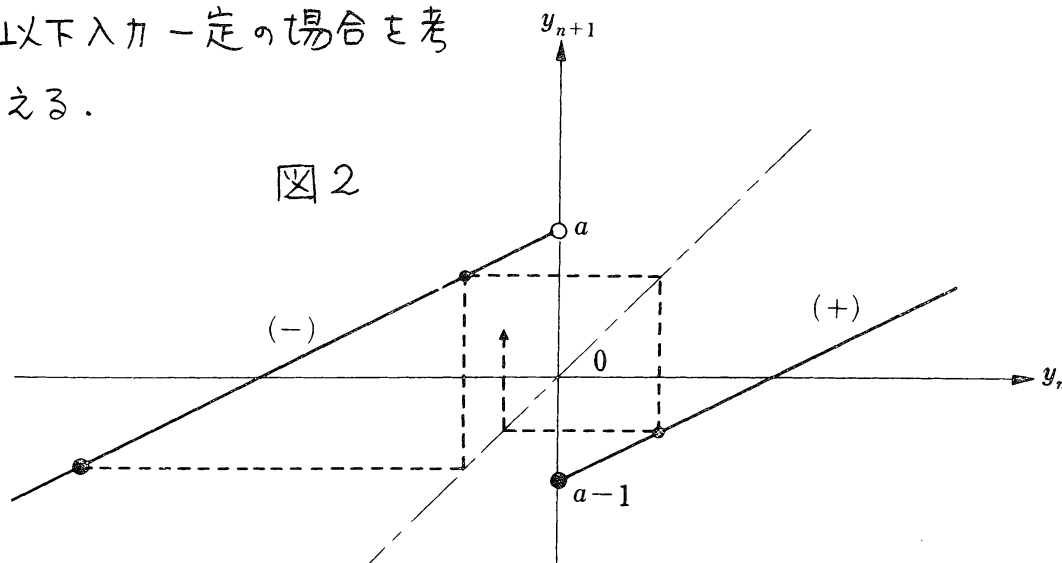
とくに $A_n = A$ (一定) の場合には

$$(6) \quad a_n = \alpha^{-1} (A - \theta) (1 - b^{-1}) = a \text{ (一定)}$$

であって, (3) はつきのようなになる。図2参照。

$$(7) \quad \begin{cases} y_n \geq 0 : & y_{n+1} = b^{-1} y_n + a - 1, & (+) \\ y_n < 0 : & y_{n+1} = b^{-1} y_n + a. & (-) \end{cases}$$

以下入力一定の場合を考
える。



初期値 y_0 が与えられると (7) によって y の系列:

$$(8) \quad y_0, y_1, y_2, y_3, \dots$$

が決まり, (5) からこれに応じて x の系列:

$$(9) \quad x_1, x_2, x_3, \dots$$

が定まる。ただし x_n は 0 または 1 である。以下 x_n は (8) が周期系列である場合、あるいは周期系列に漸近する場合だけを考へる。そのような場合には (9) はある項から先で $x_1^*, x_2^*, \dots, x_l^*$ を繰り返す周期系列になる。これを

$$(10) \quad \{x_1^*, x_2^*, \dots, x_l^*\}$$

と書くことにし、そのような系列に対して平均興奮率 $F(a)$ を次式で定義する。

$$(11) \quad F(a) = \frac{x_1^*, x_2^*, \dots, x_l^* \text{ における } 1 \text{ の個数}}{l}$$

容易にわかるように $a \geq 1$ ならば " $n \rightarrow \infty$ で $y_n \rightarrow y^* \geq 0$." として $n > n_0$ で $x_n = 1$. ゆえに $F(a) = 1$. 一方 $a < 0$ ならば " $y_n \rightarrow y^* < 0$." $n > n_0$ で $x_n = 0$. $F(a) = 0$.

x_n の問題は $0 < a < 1$ なる a の値に依する F の値を定めることである。なお注意: (7) で $a \rightarrow 1-a$, $y_n \rightarrow -y_n$ とすれば "(+) の分枝と (-) の分枝とが入れ替わる。そのとき F は $1-F$ で置き替わる。すなわち関数 $F(a)$ は点 $(a=1/2, F=1/2)$ に関して対称。

§3. 系列の集合 S とその各要素に対応する a と F の値

以下において x_n はある特別な形をした周期系列だけを考へることとし、そのような周期系列の集合を S とする。

集合 S はつぎに述べる系列の集合 S_1, S_2, S_3, \dots の全体である ($S = S_1 \cup S_2 \cup S_3 \cup \dots$).

まず集合 S_1 . 1 が m (正整数) 回続いて現われた後で 0 が n (正整数) 回続いて現われる周期系列を $\{1^m 0^n\}$ と書くことにする. そのとき $m=1$ か $n=1$ であるような周期系列 $\{1^m 0^n\}$ 全体の集合が S_1 である.

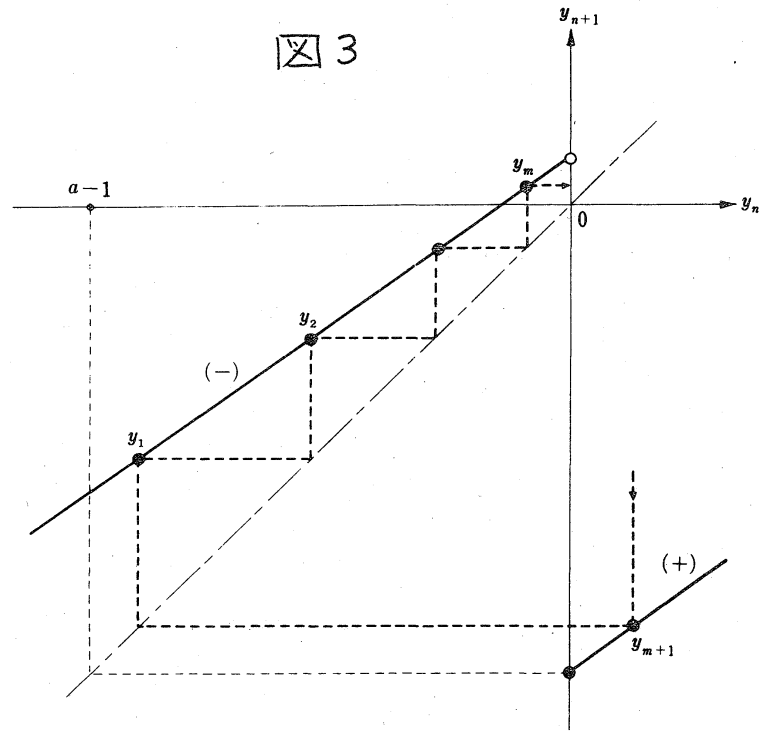
つぎに集合 S_1 の隣り合った二つの要素から上と同様な手法によって集合 S_2 を作る. たとえば S_1 の隣り合った二つの要素 $\{01\}, \{001\}$ から作った $\{(01)^m (001)^n\}$ (ただし $m=1$ か $n=1$) なる周期系列は S_2 の要素である.

つぎに集合 S_2 の隣り合った二つの要素から同様な手法によって集合 S_3 を作る. たとえば S_2 の隣り合った二つの要素 $\{01001\}, \{01001001\}$ から作った $\{(01001)^m (01001001)^n\}$ (ただし $m=1$ か $n=1$) なる周期系列は S_3 の要素である. 以下同様.

明らかに $i \neq j$ ならば $S_i \cap S_j = \emptyset$. このようにして作られた系列の集合 S の各要素は, それぞれある特定の a の値に対応する (7) の周期解に対応している. 以下その対応関係を述べよう. すなわち集合 S を仲介として a と F の値の対応を述べるのである.

A. S_1 の各要素に対応する a と F の値

S_1 の要素の例として $\{0^m 1\}$ ($m \geq 1$) を考えよう。図 3 参照。



$$y_1 < 0,$$

$$y_2 = b^{-1}y_1 + a < 0,$$

$$y_3 = b^{-2}y_1 + a(1 + b^{-1}) < 0,$$

.....

$$y_{m+1} = b^{-m}y_1 + a(1 + b^{-1} + b^{-2} + \dots + b^{-m+1}) > 0.$$

≡ 2"

$$(12) \quad y_{m+2} = b^{-m-1}y_1 + a(1 + b^{-1} + b^{-2} + \dots + b^{-m})$$

とし $y_{m+2} = y_1$ とおけば

$$(13) \quad y_1 = b \{ a(b^m + b^{m-1} + \dots + 1) - b^m \} (b^{m+1} - 1)^{-1}$$

よから

$$(14) \quad y_m = e \{ a(e^m + e^{m-1} + \dots + 1) - e \} (e^{m+1} - 1)^{-1}$$

この y_1 と y_m は

$$(15) \quad y_m < 0, \quad y_1 \geq a-1$$

を満足しなくてはならない。よから

$$(16) \quad \frac{e}{e^m + e^{m-1} + \dots + 1} > a \geq \frac{1}{e^m + e^{m-1} + \dots + 1}.$$

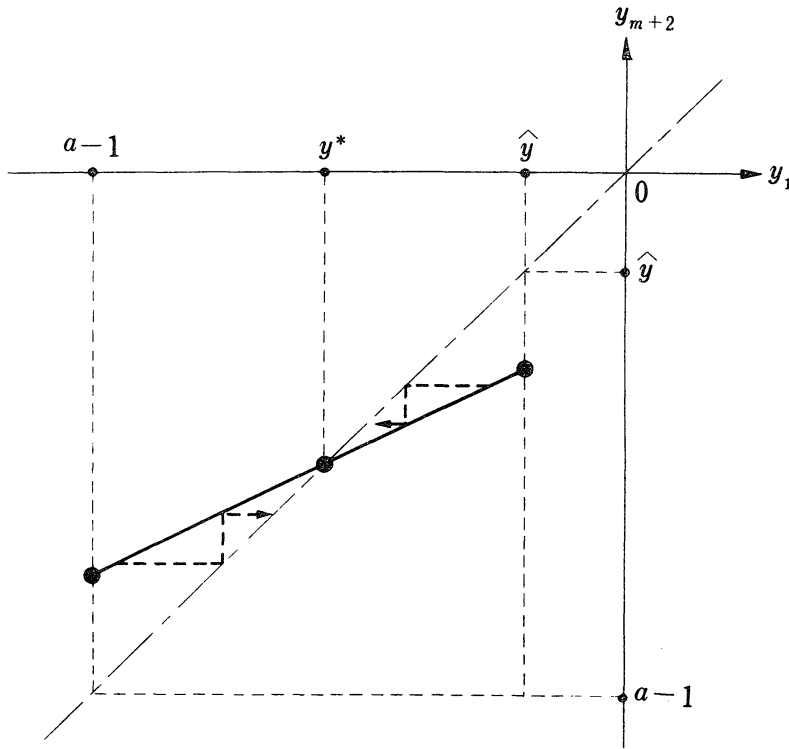


図 4

逆に (16) が満足されている場合には (12) から $y_1 = a-1$ のとき $y_{m+2} \geq a-1$. また $y_m = 0$ のとき, すなわち $\hat{y} = -a(e^{m-1} + e^{m-2} + \dots + e)$ として, $y_1 = \hat{y}$ のとき $y_{m+2} < \hat{y}$.

ゆえに図4から明らかのように $y_{1+i(m+1)}$ は初期値のいかんにかかわらず $i \rightarrow \infty$ のとき一定値 y^* に収束する。ただし $\hat{y} > y^* \geq \alpha - 1$ 。従ってこれに対応する x の系列はある項から先で周期系列 $\{0^m 1\}$ になる。

以上により (16) は、方程式 (7) によって定まる y の系列に対応する x の系列が周期系列 $\{0^m 1\}$ になるための必要充分条件であることがわかった。この系列に対して $F = (m+1)^{-1}$ である。なお、 $\alpha = b(b^m + b^{m-1} + \dots + 1)^{-1}$ のときにも x の系列は周期系列 $\{0^m 1\}$ になる。よって「周期系列 $\{0^m 1\}$ に対応する α の値 (区間)」として (16) の代りに

$$(17) \quad \frac{b}{b^m + b^{m-1} + \dots + 1} \geq \alpha \geq \frac{1}{b^m + b^{m-1} + \dots + 1}$$

を採用する。これを b 進法で表示すれば

$$(18) \quad \frac{00 \dots 010}{11 \dots 111} \geq \alpha(b) \geq \frac{010 \dots 001}{11 \dots 111}$$

となる。 $\alpha(b)$ は b 進法で表示した α の値である。(18) の左辺と右辺の式の分子はいま考えている周期系列を表わしており、右辺の式の分子の数字を巡回すると左辺の式の分子になる。また F の値は、分子の数の各桁の数字の和と分母の b との比に等しい。以上の結果において $\alpha \rightarrow 1 - \alpha$, $F \rightarrow 1 - F$ とすれば周期系列 $\{1^m 0\}$ に対応する結果が得られる。 S_1 の要素 $\{1^m 0\}$, $\{10^m\}$ について $m = 1, 2, 3$ の場合を表1と図5に示す。

$$\frac{b^3 + b^2 + b}{b + b + b + 1} \cong a \cong \frac{b^3 + b^2 + 1}{b + b + b + 1}$$

$$F = \frac{3}{4}$$

$$\left(\frac{1 \ 1 \ 1 \ 0}{1 \ 1 \ 1 \ 1} \cong a(b) \cong \frac{1 \ 1 \ 0 \ 1}{1 \ 1 \ 1 \ 1} \right)$$

$$\frac{b^2 + b}{b^2 + b + 1} \cong a \cong \frac{b^2 + 1}{b^2 + b + 1}$$

$$F = \frac{2}{3}$$

$$\left(\frac{1 \ 1 \ 0}{1 \ 1 \ 1} \cong a(b) \cong \frac{1 \ 0 \ 1}{1 \ 1 \ 1} \right)$$

$$\frac{b}{b + 1} \cong a \cong \frac{1}{b + 1}$$

$$F = \frac{1}{2}$$

$$\left(\frac{1 \ 0}{1 \ 1} \cong a(b) \cong \frac{0 \ 1}{1 \ 1} \right)$$

$$\frac{b}{b^2 + b + 1} \cong a \cong \frac{1}{b^2 + b + 1}$$

$$F = \frac{1}{3}$$

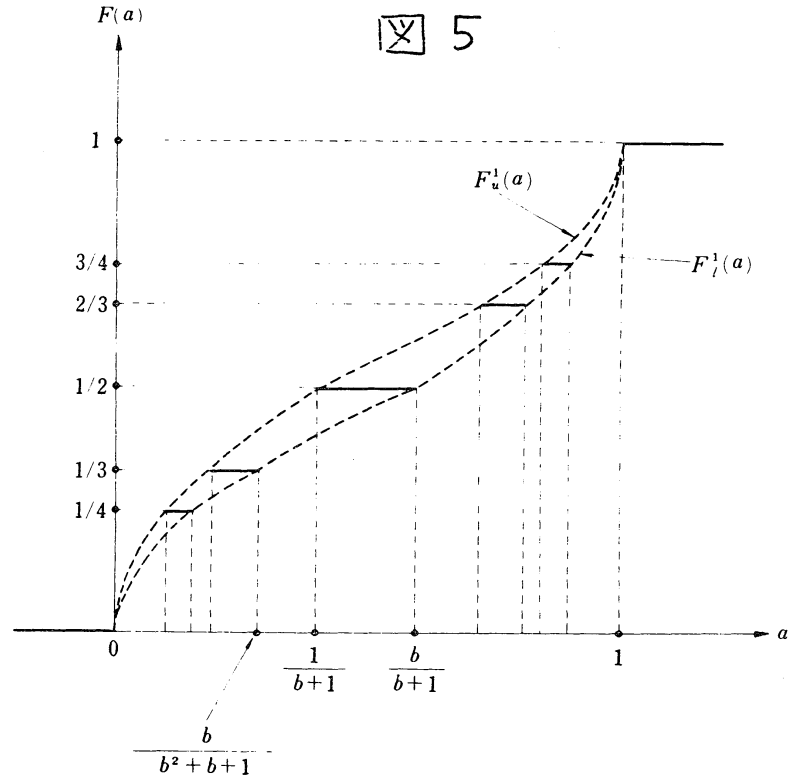
$$\left(\frac{0 \ 1 \ 0}{1 \ 1 \ 1} \cong a(b) \cong \frac{0 \ 0 \ 1}{1 \ 1 \ 1} \right)$$

$$\frac{b}{b^3 + b^2 + b + 1} \cong a \cong \frac{1}{b^3 + b^2 + b + 1}$$

$$F = \frac{1}{4}$$

$$\left(\frac{0 \ 0 \ 1 \ 0}{1 \ 1 \ 1 \ 1} \cong a(b) \cong \frac{0 \ 0 \ 0 \ 1}{1 \ 1 \ 1 \ 1} \right)$$

表 1



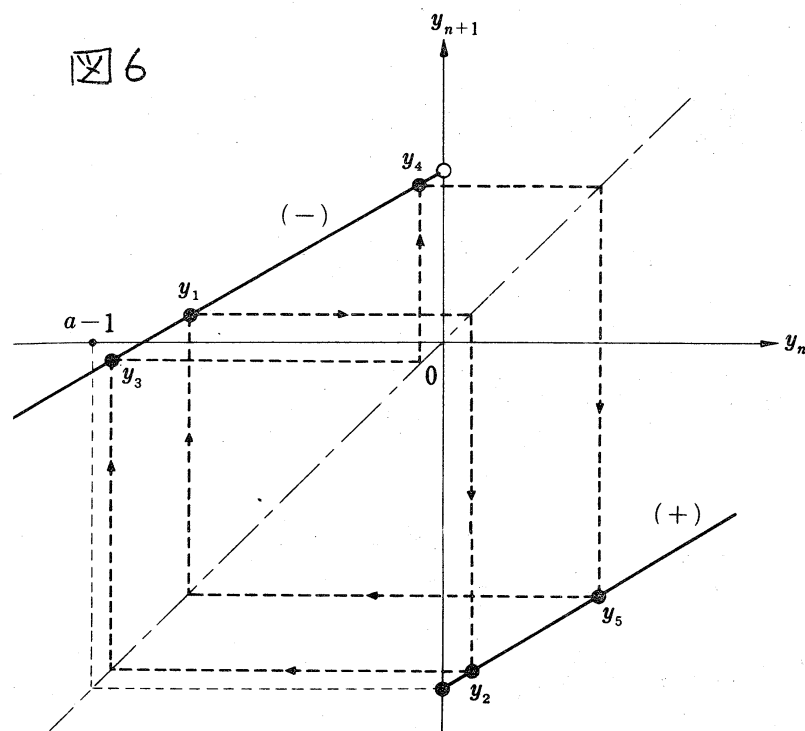
☒ 5において $F(a)$ の上限と下限を与える関数 $F_u^1(a)$ と $F_l^1(a)$ はつぎのようになる。

$$F_u^1(a) = \frac{1}{\log\left(1 + \frac{b-1}{a}\right)} \quad \left(\frac{1}{b+1} \geq a > 0\right),$$

$$= 1 - \frac{1}{\log\left(1 + \frac{b(b-1)}{1-a}\right)} \quad \left(1 > a \geq \frac{1}{b+1}\right),$$

$$F_l^1(a) = \frac{1}{\log\left(1 + \frac{b(b-1)}{a}\right)} \quad \left(\frac{b}{b+1} \geq a > 0\right),$$

$$= 1 - \frac{1}{\log\left(1 + \frac{b-1}{1-a}\right)} \quad \left(1 > a \geq \frac{b}{b+1}\right).$$

B. S_2 の各要素に対応する a と F の値

前にあげた S_2 の要素の例 $\{01001\}$ について, 対応する a と F の値を求める. 図6を参照して前と同様にして(15)に応じて

$$(19) \quad y_4 < 0, \quad y_3 \geq a-1$$

から(17)に応ずる条件

$$(20) \quad \frac{b^3 + b}{b^4 + b^3 + \dots + 1} \geq a \geq \frac{b^3 + 1}{b^4 + b^3 + \dots + 1}$$

が得られる. 逆も同様. $F = 2/5$. S_2 の要素 $\{(01)^m(001)\}$, $\{(01)(001)^m\}$ について $m=1, 2, 3$ の場合を表2と図7に示す.

図7において $F(a)$ の上限と下限を与える関数 $F_u^2(a)$, $F_l^2(a)$

は前と似たような形である. 是して区間 $\frac{1}{b+1} > a > \frac{b}{b^2+b+1}$

$$\frac{b^7 + b^5 + b^3 + b}{b^8 + b^7 + \dots + 1} \cong a \cong \frac{b^7 + b^5 + b^3 + 1}{b^8 + b^7 + \dots + 1} \quad F = \frac{4}{9}$$

$$\left(\frac{010101010}{111111111} \cong a(b) \cong \frac{010101001}{111111111} \right)$$

$$\frac{b^5 + b^3 + b}{b^6 + b^5 + \dots + 1} \cong a \cong \frac{b^5 + b^3 + 1}{b^6 + b^5 + \dots + 1} \quad F = \frac{3}{7}$$

$$\left(\frac{0101010}{1111111} \cong a(b) \cong \frac{0101001}{1111111} \right)$$

$$\frac{b^3 + b}{b^4 + b^3 + \dots + 1} \cong a \cong \frac{b^3 + 1}{b^4 + b^3 + \dots + 1} \quad F = \frac{2}{5}$$

$$\left(\frac{01010}{11111} \cong a(b) \cong \frac{01001}{11111} \right)$$

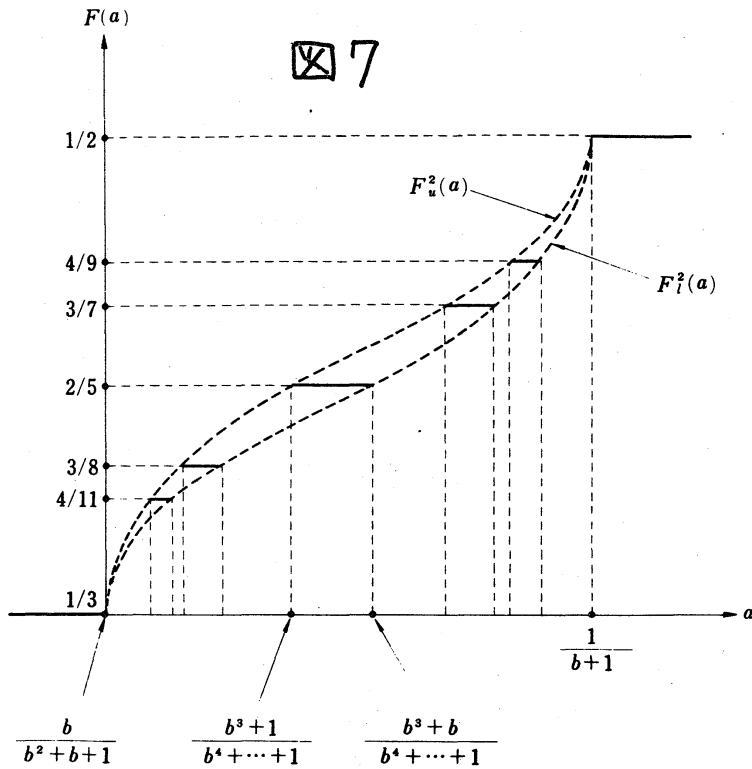
$$\frac{b^6 + b^3 + b}{b^7 + b^6 + \dots + 1} \cong a \cong \frac{b^6 + b^3 + 1}{b^7 + b^6 + \dots + 1} \quad F = \frac{3}{8}$$

$$\left(\frac{01001010}{11111111} \cong a(b) \cong \frac{01001001}{11111111} \right)$$

$$\frac{b^9 + b^6 + b^3 + b}{b^{10} + b^9 + \dots + 1} \cong a \cong \frac{b^9 + b^6 + b^3 + 1}{b^{10} + b^9 + \dots + 1} \quad F = \frac{4}{11}$$

$$\left(\frac{01001001010}{11111111111} \cong a(b) \cong \frac{01001001001}{11111111111} \right)$$

表 2



にあいては次式が成り立つ。

$$\frac{1}{2} > F_u^2(a) > F_l^2(a) > F(a) > F_l^2(a) > F_u^2(a) > \frac{1}{3}.$$

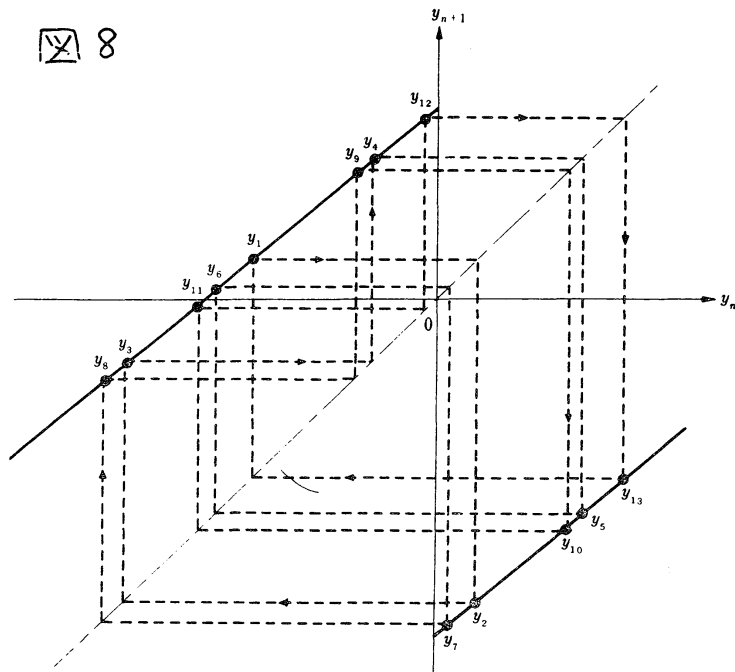
C. S_3 の各要素に対応する a と F の値

前述の S_3 の要素の例 $\{0100101001001\}$ について、これに対応する a と F の値を求める。図8を参照して前と同様な計算をすれば、 $\gamma_{12} < 0$, $\gamma_8 \cong a-1$ なる条件から

$$(21) \frac{b^{11} + b^8 + b^6 + b^3 + b}{b^{12} + b^{11} + \dots + 1} \cong a \cong \frac{b^{11} + b^8 + b^6 + b^3 + 1}{b^{12} + b^{11} + \dots + 1}$$

が得られる。 $F = 5/13$. S_3 の要素 $\{(01001)^m(01001001)\}$, $\{(01001)(01001001)^m\}$ について $m=1, 2$ の場合の結果

図 8



果を表 3 に示す.

§4. 集合 S の要素に対応する a の区間の長さの総和

以上により集合 S の各要素にはそれぞれ a の区間に対応することがわかった. つぎにこれらの区間の長さの総和を求めよう.

まず S_1 の要素については表 1 から $\{10\} = \{01\}$ なる周期系列に対して a の区間 $(b+1)^{-1} \cong a \cong (b+1)^{-1}$ が対応し, この区間の長さは $(b-1)^2 (b^2-1)^{-1}$ である. また $\{110\}$ および $\{001\}$ に応ずる区間の長さは $(b-1)^2 (b^3-1)^{-1}$ であり, $\{1110\}$ および $\{0001\}$ に応ずる区間の長さは $(b-1)^2 (b^4-1)^{-1}$ である. よ

$$\frac{b^{16} + b^{13} + b^{11} + b^8 + b^6 + b^3 + b}{b^{17} + b^{16} + \dots + 1} \cong a \cong \frac{b^{16} + b^{13} + b^{11} + b^8 + b^6 + b^3 + 1}{b^{17} + b^{16} + \dots + 1}$$

F = $\frac{7}{18}$

$$\left(\begin{array}{cccccccccccccccc} 0 & 1 & 0 & 0 & 1 & 0 & 1 & 0 & 0 & 1 & 0 & 1 & 0 & 1 & 0 & 1 & 0 & 1 & 0 & 1 & 0 & 0 & 1 & 0 & 0 & 1 & 1 \\ 1 & 1 \end{array} \right) \cong a(b) \cong \frac{0 \ 1 \ 1 \ 0 \ 0 \ 1 \ 0 \ 1 \ 0 \ 1 \ 0 \ 1 \ 1 \ 1 \ 1 \ 1 \ 1 \ 1 \ 1 \ 1 \ 1 \ 1 \ 1 \ 1 \ 1 \ 1 \ 1 \ 1 \ 1}{1 \ 1}$$

$$\frac{b^{11} + b^8 + b^6 + b^3 + b}{b^{12} + b^{11} + \dots + 1} \cong a \cong \frac{b^{11} + b^8 + b^6 + b^3 + 1}{b^{12} + b^{11} + \dots + 1}$$

F = $\frac{5}{13}$

$$\left(\begin{array}{cccccccccccccccc} 0 & 1 & 1 & 0 & 0 & 1 & 0 & 1 & 0 & 0 & 1 & 0 & 1 & 0 & 1 & 0 & 1 & 0 & 1 & 0 & 0 & 1 & 1 \\ 1 & 1 \end{array} \right) \cong a(b) \cong \frac{0 \ 1 \ 1 \ 0 \ 0 \ 1 \ 0 \ 1 \ 0 \ 0 \ 1 \ 0 \ 1 \ 0 \ 1 \ 0 \ 1 \ 0 \ 1 \ 0 \ 0 \ 1 \ 1 \ 1 \ 1 \ 1 \ 1 \ 1}{1 \ 1}$$

$$\frac{b^{19} + b^{16} + b^{14} + b^{11} + b^8 + b^6 + b^3 + b}{b^{20} + b^{19} + \dots + 1} \cong a \cong \frac{b^{19} + b^{16} + b^{14} + b^{11} + b^8 + b^6 + b^3 + 1}{b^{20} + b^{19} + \dots + 1}$$

F = $\frac{8}{21}$

$$\left(\begin{array}{cccccccccccccccc} 0 & 1 & 0 & 0 & 1 & 0 & 1 & 0 & 0 & 1 & 0 & 0 & 1 & 0 & 1 & 0 & 1 & 0 & 1 & 0 & 0 & 1 & 0 & 0 & 1 & 0 & 0 & 1 \\ 1 & 1 \end{array} \right) \cong a(b) \cong \frac{0 \ 1 \ 1 \ 0 \ 0 \ 1 \ 0 \ 1 \ 0 \ 0 \ 1 \ 0 \ 0 \ 1 \ 0 \ 1 \ 0 \ 1 \ 0 \ 0 \ 1 \ 0 \ 0 \ 1 \ 0 \ 0 \ 1 \ 0 \ 0 \ 1 \ 1}{1 \ 1}$$

表 3

って S_1 の系列に應ずる a の区間の長さの和を $(b-1)^2 L_1$ と書くことにすれば

$$L_1 = \frac{1}{b^2-1} + 2 \left(\frac{1}{b^3-1} + \frac{1}{b^4-1} + \frac{1}{b^5-1} + \dots \right).$$

つぎに S_2 の要素について. たとえば $\{01\}$ と $\{001\}$ との間にある S_2 の系列についてはつぎのようになる. 表 2 から $\{(01)(001)\}$ に應ずる a の区間は $(b^3+b)(b^4+b^3+\dots+1)^{-1} \geq a \geq (b^3+1)(b^4+b^3+\dots+1)^{-1}$ であってその区間の長さは $(b-1)^2(b^5-1)^{-1}$ である. また $\{(01)^2(001)\}$, $\{(01)^3(001)\}$ に應ずる区間の長さはそれぞれ $(b-1)^2(b^7-1)^{-1}$, $(b-1)^2(b^9-1)^{-1}$ である. 一方 $\{(01)(001)^2\}$, $\{(01)(001)^3\}$ に應ずる区間の長さはそれぞれ $(b-1)^2(b^8-1)^{-1}$, $(b-1)^2(b^{11}-1)^{-1}$ である. よって $\{01\}$ と $\{001\}$ との間にある S_2 の系列に應ずる a の区間の長さの和を $(b-1)^2 L_2^{(5)}$ と書けば

$$L_2^{(5)} = \frac{1}{b^5-1} + \left(\frac{1}{b^7-1} + \frac{1}{b^9-1} + \frac{1}{b^{11}-1} + \dots \right) + \left(\frac{1}{b^8-1} + \frac{1}{b^{11}-1} + \frac{1}{b^{14}-1} + \dots \right).$$

また $\{110\}$ と $\{10\}$ の間にある S_2 の系列に應ずる a の区間の長さの和も $(b-1)^2 L_2^{(5)}$ に等しい. 同様に $\{001\}$ と $\{0001\}$, $\{1110\}$ と $\{110\}$ の間にある S_2 の系列に應ずる a の区間の長さの和を $(b-1)^2 L_2^{(7)}$ とすれば

$$L_2^{(7)} = \frac{1}{b^7-1} + \left(\frac{1}{b^{10}-1} + \frac{1}{b^{13}-1} + \frac{1}{b^{16}-1} + \dots \right) \\ + \left(\frac{1}{b^{11}-1} + \frac{1}{b^{15}-1} + \frac{1}{b^{19}-1} + \dots \right).$$

同様にして $L_2^{(9)}, L_2^{(11)}, L_2^{(13)}, \dots$ を求めれば, S_2 の系列に"応ず"る a の区間の長さの総和 $(b-1)^2 L_2$ は

$$L_2 = 2 (L_2^{(5)} + L_2^{(7)} + L_2^{(9)} + \dots)$$

によって与えられる.

つぎに S_3 の系列に"応ず"る a の区間の長さの総和を求め, それを $(b-1)^2 L_3$ とする. たとえば $\{(01)(001)\}$ と $\{(01)(001)^2\}$ との間にある S_3 の系列に"応ず"る a の区間の長さの和を $(b-1)^2 L_3^{(13)}$ とすれば, 表3から

$$L_3^{(13)} = \frac{1}{b^{13}-1} + \left(\frac{1}{b^{18}-1} + \frac{1}{b^{23}-1} + \frac{1}{b^{28}-1} + \dots \right) \\ + \left(\frac{1}{b^{21}-1} + \frac{1}{b^{29}-1} + \frac{1}{b^{37}-1} + \dots \right).$$

集合 S_i ($i=1, 2, 3, \dots$) に"応ず"る a の区間の長さの和を $(b-1)^2 L_i$, S の系列に"応ず"る a の区間の長さの総和を $(b-1)^2 L$ とすれば, $L = \sum_{i=1}^{\infty} L_i$.

上記の結果を表にしたのが表4である. ここでは対稱性から半分だけが示されている. また整数 n ($n \geq 2$) は $(b^n-1)^{-1}$ という項を表わしている. S_i の系列に"応ず"る整数 n の集合を C_i と書く. 表5は C_i ($i=1, 2, 3$) に属する整数 n の個数,

C_1	C_2	C_3
2	$\left. \begin{array}{l} \dots \\ 13 \\ 11 \\ 9 \\ 7 \\ 5 \\ 8 \\ 11 \end{array} \right\}$	$\left. \begin{array}{l} \dots \\ \dots \\ \dots \\ \dots \\ \dots \\ \dots \\ \dots \end{array} \right\} \begin{array}{l} 12 \\ \dots \\ 13 \\ \dots \end{array}$
3	$\left. \begin{array}{l} \dots \\ \dots \\ 13 \\ 10 \\ 7 \\ 11 \end{array} \right\}$	
4	$\left. \begin{array}{l} \dots \\ \dots \\ 13 \\ 9 \end{array} \right\}$	
5	$\left. \begin{array}{l} \dots \\ \dots \\ 11 \end{array} \right\}$	
6	$\left. \begin{array}{l} \dots \\ \dots \\ 13 \\ \dots \end{array} \right\}$	
7		
\vdots		
\vdots		
\vdots		

表 4

n	c_1	c_2	c_3	Σ	$\varphi(n)$
2	1	0	0	1	1
3	1	0	0	1	2
4	1	0	0	1	2
5	1	1	0	2	4
6	1	0	0	1	2
7	1	2	0	3	6
8	1	1	0	2	4
9	1	2	0	3	6
10	1	1	0	2	4
11	1	4	0	5	10
12	1	0	1	2	4
13	1	4	1	6	12
⋮	⋮	⋮	⋮	⋮	⋮
⋮	⋮	⋮	⋮	⋮	⋮
⋮	⋮	⋮	⋮	⋮	⋮

表 5

それらの和 \sum , それを2倍した値 (ただし $n=2$ の場合は1倍) $\varphi(n)$ を示したものである. $\varphi(n)$ は L に含まれる $(e^n - 1)^{-1}$ という項の個数を表すから

$$(22) \quad L = \sum_{n=2}^{\infty} \frac{\varphi(n)}{e^n - 1}. \quad (\text{Lambert 級数})$$

ところでこの $\varphi(n)$ は Euler の関数 ($1, 2, 3, \dots, n$ のうちで n と互に素な数の個数) になっている. つぎにこれを示そう.

[この証明は古屋茂教授による.]

表4に現われる整数の一般的性質をいへよう. まず明らかに

$$C_1 = \{2, 3, 4, \dots\}.$$

つぎに C_1 の要素 p_1 ($p_1 \geq 2$) と $p_1 + 1$ との間に現われる C_2 の要素は一般に $n = p_2 p_1 + q_2 (p_1 + 1)$ という形をしている. ただし p_2, q_2 は正の整数で, $p_2 = 1$ あるいは $q_2 = 1$ である.

一般に p, q を正の整数, $p_1 \geq 2$ とし, $n = p p_1 + q (p_1 + 1)$ という形に表わされる整数 n のことを $[p, q]$ という記号で表わすことにする. そして p と q とが互に素なときこれを '素対' と呼ぶことにする. 明らかに

$$C_2 = \{\dots, [3, 1], [2, 1], [1, 1], [1, 2], [1, 3], \dots\}$$

であって, C_2 の要素はすべて素対である. C_2 の要素は $[1, 1]$ を中心として対称だから, 以下 $p > q$ と仮定する. 表6参照.

c_1	c_2	c_3
2	...	
	[3,1]	
		{ ...
		[11,4]
		[8,3]
		[5,2]
		[7,3]
		[9,4]
		...
	[2,1]	
		{ ...
		[7,4]
		[5,3]
		[3,2]
		[4,3]
		[5,4]
		...
	[1,1]	
	[1,2]	
	[1,3]	
3	...	

表 6

つぎに C_2 の要素 $[p_2, 1]$ と $[p_2+1, 1]$ との間 (ただし $p_2 \geq 1$) に現われる C_3 の要素はつぎのようになる。

$$(a) [2p_2+1, 2] + p_3 [p_2, 1] = [(p_3+2)p_2+1, p_3+2] \\ (p_3 \geq 0),$$

$$(b) [2p_2+1, 2] + p_3 [p_2+1, 1] = [(p_3+2)p_2+(p_3+1), p_3+2] \\ (p_3 \geq 0).$$

こゝらはいずれも素対である。

つぎに C_4 の要素について考える。 C_3 の (a) の形の要素 $[(p_3+2)p_2+1, p_3+2]$ ($p_3 \geq 0$) において p_3+2 を改めて p_3 として, $[p_3 p_2+1, p_3]$ ($p_3 \geq 2$) と書く。そのとき $[p_3 p_2+1, p_3]$ と $[(p_3+1)p_2+1, p_3+1]$ との間に見られる C_4 の要素は, $p_4 \geq 0$ として

$$(a) [(2p_3+1)p_2+2, 2p_2+1] + p_4 [p_3 p_2+1, p_3] \\ = [((p_4+2)p_3+1)p_2+(p_4+2), (p_4+2)p_3+1],$$

$$(b) [(2p_3+1)p_2+2, 2p_2+1] + p_4 [(p_3+1)p_2+1, p_3+1] \\ = [((p_4+2)p_3+p_4+1)p_2+(p_4+2), (p_4+2)p_3+p_4+1]$$

となり, いずれも素対である。また C_3 の要素 (b) に関しても事情は同様である。

以下同様にして表4あるいは表6の p_i ($p_i \geq 2$) と p_i+1 との間に見られる整数 n はすべて素対であることがわかる。

そこでつぎに, 任意の素数の対 $[p, q]$ ($p > q$) が与えら

れると、それは表4あるいは表6の p_1 と p_1+1 との間のある特定の場所に現れることが一意に定まることを示す。このことが示すのは、表4あるいは表6の p_1 と p_1+1 との間にはすべての素対が重複なく現れることがわかる。

さて、前に述べたように

$$C_2 = \{ [p_2, 1], p_2 \geq 1 \}.$$

つまり $[p_2, 1]$ と $[p_2+1, 1]$ との間にある C_3 の要素の一般形は

$$(a) [2p_2+1, 2] + p_3 [p_2, 1] = [(p_3+2)p_2+1, p_3+2] \\ (p_3 \geq 0),$$

$$(b) [2p_2+1, 2] + p_3 [p_2+1, 1] = [(p_3+2)(p_2+1)-1, p_3+2] \\ (p_3 \geq 0)$$

となる。ここで p_3+2 を改め p_3 と書けば、 C_3 の一般形はつぎのようになる。

$$[p_3 p'_2 + \varepsilon_3, p_3] \quad (p_3 \geq 2),$$

ただし $\varepsilon_3 = \pm 1$ で、 $\varepsilon_3 = +1$ のとき $p'_2 = p_2$ 、 $\varepsilon_3 = -1$ のとき $p'_2 = p_2+1$ である。

つまり $[p_3 p'_2 + \varepsilon_3, p_3]$ と $[(p_3+1)p'_2 + \varepsilon_3, p_3+1]$ との間にある C_4 の要素について考えよう。その一般形は、 $p_4 \geq 0$ としてつぎのようである。

$$(a) [(2p_3+1)p_2'+2\varepsilon_3, 2p_3+1] + p_4 [p_3 p_2' + \varepsilon_3, p_3] \\ = [((p_4+2)p_3+1)p_2' + (p_4+2)\varepsilon_3, (p_4+2)p_3+1],$$

$$(b) [(2p_3+1)p_2'+2\varepsilon_3, 2p_3+1] + p_4 [(p_3+1)p_2' + \varepsilon_3, p_3+1] \\ = [((p_4+2)(p_3+1)-1)p_2' + (p_4+2)\varepsilon_3, (p_4+2)(p_3+1)-1].$$

ここで p_4+2 を改めて p_4 と書けば", C_4 の一般形はつきのようなになる。

$$[(p_4 p_3' + \varepsilon_4) p_2' + p_4 \varepsilon_3, p_4 p_3' + \varepsilon_4] \quad (p_4 \equiv 2),$$

ただし $\varepsilon_4 = \pm 1$ で, $\varepsilon_4 = +1$ のとき $p_3' = p_3$, $\varepsilon_4 = -1$ のとき $p_3' = p_3 + 1$ である。

以上により C_3 の要素 $[p, q]$ は

$$p = p_2' q + \varepsilon_3,$$

$$q = p_3$$

と書かれ, C_4 の要素 $[p, q]$ は

$$p = p_2' q + \varepsilon_3 q_3 \quad (q_3 < q/2),$$

$$q = p_3' q_3 + \varepsilon_4,$$

$$q_3 = p_4$$

と書かれることがわかった。同様にして一般に C_n の要素 $[p, q]$ はつきのように書かれることがわかる。

$$p = p_2' q + \varepsilon_3 q_3 \quad (q_3 < q/2),$$

$$q = p_3' q_3 + \varepsilon_4 q_4 \quad (q_4 < q_3/2),$$

$$q_3 = p_4' q_4 + \varepsilon_5 q_5 \quad (q_5 < q_4/2),$$

.....

$$f_{k-3} = p'_{k-2} f_{k-2} + \varepsilon_{k-1} f_{k-1} \quad (f_{k-1} < f_{k-2}/2),$$

$$f_{k-2} = p'_{k-1} f_{k-1} + \varepsilon_k,$$

$$f_{k-1} = p_k,$$

ただし $i=3, 4, \dots, k$ に対して $\varepsilon_i = \pm 1$ であつて, $\varepsilon_i = +1$ のとき $p'_{i-1} = p_{i-1}$, $\varepsilon_i = -1$ のとき $p'_{i-1} = p_{i-1} + 1$ である. また, $p_2 \geq 1$, $p_i \geq 2$ ($i=3, 4, \dots, k$).

上記の表現法は, 表4あるいは表6の p_i と p_{i+1} との間において $[p, q]$ の現れゆく場所を示している. たとえば $p=143$, $q=38$ なる素対については表7から C_5 に属することがわかる.

以上により表4の C_i ($i \geq 2$) に属する整数 n ($n \geq 5$) の個数は, n を素対 $[p, q]$ によつて表ゆす表ゆし方の数に等しいことがわかった. すなわち n を

$$\begin{aligned} n &= p p_1 + q (p_1 + 1) \\ &= (p + q) p_1 + q \\ &= \gamma p_1 + q \quad (\gamma = p + q) \end{aligned}$$

と表ゆす表ゆし方の数である. ただし p_1 は 2以上の整数; p, q は正の整数で互に素; 従つて γ と q も互に素で $\gamma > q \geq 1$; n と γ も互に素で, $n > \gamma p_1 \geq 2\gamma$ 即ち $n/2 > \gamma > 1$ である.

$$\begin{cases}
 143 = 4 \cdot 38 - 9 & p_2' = 4 & \varepsilon_3 = -1 & p_2 = 3 & q_3 = 9 \\
 38 = 4 \cdot 9 + 2 & p_3' = 4 & \varepsilon_4 = +1 & p_3 = 4(2) & q_4 = 2 \\
 9 = 4 \cdot 2 + 1 & p_4' = 4 & \varepsilon_5 = +1 & p_4 = 4(2) & (k=5) \\
 & & & p_5 = q_4 = 2(0)
 \end{cases}$$

C_2	C_3	C_4	C_5
$p_2 = 3$	$p_3 = 2$ $\varepsilon_3 = -1 \uparrow$	$p_4 = 2$ $\varepsilon_4 = +1 \downarrow$	$p_5 = 0$ $\varepsilon_5 = +1 \uparrow$
$[4, 1]$ (0) $[3, 1]$	$\left\{ \begin{array}{l} [19, 5] \\ (2) [15, 4] \\ (1) [11, 3] \\ (0) [7, 2] \end{array} \right.$	$\left\{ \begin{array}{l} (0) [34, 9] \\ (1) [49, 13] \\ (2) [64, 17] \\ [79, 21] \end{array} \right.$	(0) $[143, 38]$

表 7

さていま正の整数 n が与えられたとき, n 以下の正の整数
のなかで n と互に素なもの

$1 = \gamma_1 < \gamma_2 < \gamma_3 < \cdots < \gamma_s < \gamma_{s+1} < \cdots < \gamma_{\varphi-1} < \gamma_{\varphi} = n-1$
とある. φ は Euler の関数 $\varphi(n)$ を意味する. ここで
 $\gamma_1 + \gamma_{\varphi} = n$, $\gamma_2 + \gamma_{\varphi-1} = n$, \cdots , $\gamma_s + \gamma_{s+1} = n$ ゆえ,
 $s = \varphi(n)/2$ である. ところで " $n/2 > \gamma > 1$ " だから

$$n = \gamma p_1 + q$$

なる表ゆし方の数は, n と互に素でかつ " $n/2 > \gamma > 1$ " を満足
するような γ の数, すなわち

$$\gamma = \gamma_2, \gamma_3, \cdots, \gamma_s$$

の $(s-1)$ 通りである.

なおこの他 C_1 には $n \geq 2$ なる整数がすべて一通り現
れゆくから, 表 4 に現れゆく整数 n ($n \geq 3$) の数は $(s$
 $- 1) + 1 = s = \varphi(n)/2$ となる. —

さて (22) にもとづいて

$$(23) \quad \sum_{n=1}^{\infty} \frac{\varphi(n)}{e^n - 1} = \sum_{n=1}^{\infty} \varphi(n) \sum_{\gamma=1}^{\infty} e^{-\gamma n}$$

$$= \sum_{m=1}^{\infty} e^{-m} \sum_{s|m} \varphi(s),$$

ここで最後の和は, 整数 m のすべての約数 s についてとる
ことを意味する. ところが

$$(24) \quad \sum_{s|m} \varphi(s) = m$$

である⁽⁵⁾から

$$(25) \quad \sum_{n=1}^{\infty} \frac{\varphi(n)}{e^n - 1} = \sum_{m=1}^{\infty} m e^{-m} = \frac{e}{(e-1)^2}$$

となる。従って

$$(26) \quad L = \frac{e}{(e-1)^2} - \frac{1}{e-1} = \frac{1}{(e-1)^2}$$

となる。すなわち S の系列に依る a の区間の長さの総和は 1 に等しいことがわかった。

§5. 関数 $F(a)$ について

関数 $F(a)$ は 区間 $0 \leq a \leq 1$ において稠密な可付番無限個の区間で定義され、しかもこれらの区間の長さの和は 1 であることがわかった。この関数は、区間 $0 \leq a \leq 1$ で定義されたある関数に自然な手法で一意的に拡張されることは明らかである。このようにして作られた新しい関数を改めて $F(a)$ とすれば、 $F(a)$ は $0 \leq a \leq 1$ において連続かつ単調非減少となる。しかも区間 $0 \leq a \leq 1$ のほとんどの点で水平 ($F'(a) = 0$) であって、しかも $F(0) = 0$, $F(1) = 1$ である。

関数 $F(a)$ は、 $0 \leq a \leq 1$ において Cantor の関数と同じ性質のものである。このことは図 1 の実験結果をよく説明する。なお実験的に観測されたのは S_1 と S_2 の系列だけで

ある。

§6. アナログ電子回路

遅延線路(長さ l)の一端を短絡し,他端に電圧制御型負性抵抗素子(その特性を $I=f(V)$ とする)とバイアス電圧(E)とを接続した図9の分布定数回路は,方程式(7)のアナログになっている。ただし負性抵抗素子の特性は図10のような折線特性で,傾斜が負の部分の抵抗は $-\Sigma$ (ただし Σ は線路の特性インピーダンス)に等しく,傾斜が正の部分の抵抗 R は $R < \Sigma$ なるものとする。つきにこれを示そう。

遅延線路の単位長さ当りの直列インダクタンスを L ,並列容量を C とし,損出はないものとする。短絡端からの距離 x ,時刻 t における線路の電圧を $v(x,t)$,電流を $i(x,t)$ とすれば

$$(27) \quad \frac{\partial v}{\partial x} = -L \frac{\partial i}{\partial t}, \quad \frac{\partial i}{\partial x} = -C \frac{\partial v}{\partial t}.$$

境界条件は

$$(28) \quad v(0, t) = 0$$

および

$$(29) \quad i(l, t) = f(v(l, t) + E)$$

である。ここに $I = f(V)$ は負性抵抗素子の特性である (図10)。

図9

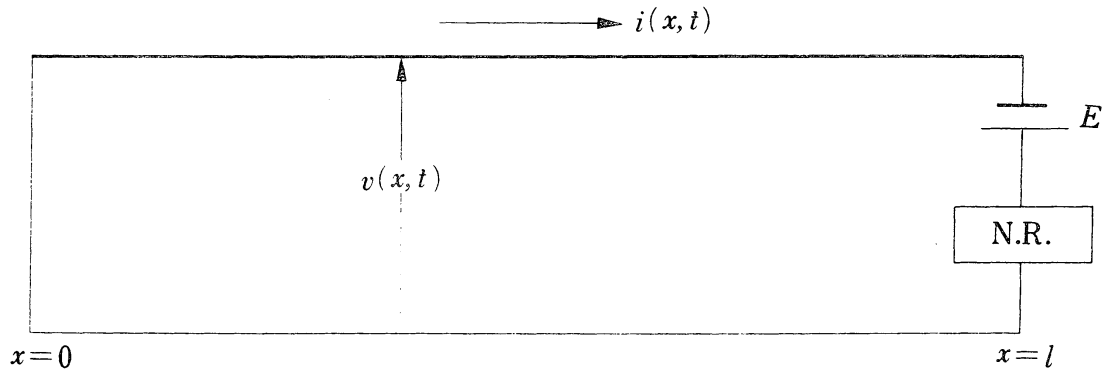
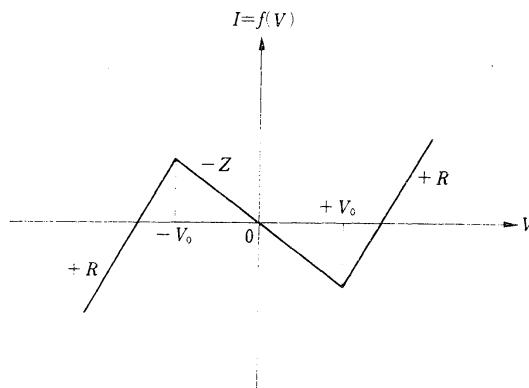


図10



初期条件としては、 $t=0$ にあける線路の電圧分布 $(\alpha(x))$ および電流分布 $(\beta(x))$ が与えられているとして

$$(30) \quad v(x, 0) = \alpha(x) \quad (0 < x < l)$$

$$(31) \quad i(x, 0) = \beta(x) \quad (0 < x < l)$$

とする。 $\alpha(0) = 0$ である。

以下、上記の境界条件と初期条件のもとで線路の状

態 (とくに $x=l$ における電圧 $v(l, t)$) がどうなるかをしらべる。

(27)の解は, ϕ_1, ϕ_2 を任意関数として

$$(32) \quad v(x, t) = \phi_1\left(t - \frac{x}{w}\right) + \phi_2\left(t + \frac{x}{w}\right)$$

$$(33) \quad i(x, t) = Z^{-1} \left\{ \phi_1\left(t - \frac{x}{w}\right) - \phi_2\left(t + \frac{x}{w}\right) \right\}$$

で与えられる。ここには $w = (LC)^{-\frac{1}{2}}$ は波の伝播速度,

$Z = (L/C)^{\frac{1}{2}}$ は線路の特性インピーダンスである。

(32)と(28)から

$$(34) \quad \phi_1(t) + \phi_2(t) = 0.$$

ゆえに (32), (33)は

$$(35) \quad v(x, t) = \phi_1\left(t - \frac{x}{w}\right) - \phi_1\left(t + \frac{x}{w}\right),$$

$$(36) \quad i(x, t) = Z^{-1} \left\{ \phi_1\left(t - \frac{x}{w}\right) + \phi_1\left(t + \frac{x}{w}\right) \right\}$$

となる。従って (29)から

$$(37) \quad \begin{aligned} \phi_1\left(t - \frac{T}{2}\right) + \phi_1\left(t + \frac{T}{2}\right) \\ = Z f \left\{ \phi_1\left(t - \frac{T}{2}\right) - \phi_1\left(t + \frac{T}{2}\right) + E \right\}, \end{aligned}$$

ただし $T/2 = l/w$ は波が線路を伝播するのに要する時間である。(37)は T を差分とする差分方程式だから, これを $\phi_1(t + T/2)$ について解くと

$$(38) \quad \phi_1\left(t + \frac{T}{2}\right) = g \left[\phi_1\left(t - \frac{T}{2}\right) \right]$$

と書く。

さて, (30)と(35)とから

$$(39) \quad \phi_1\left(-\frac{x}{w}\right) - \phi_1\left(\frac{x}{w}\right) = \alpha(x) \quad (0 < x < l).$$

(31)と(36)とから

$$(40) \quad \phi_1\left(-\frac{x}{w}\right) + \phi_1\left(\frac{x}{w}\right) = \sum \beta(x) \quad (0 < x < l).$$

従って

$$(41) \quad \phi_1\left(-\frac{x}{w}\right) = \frac{1}{2} \{ \alpha(x) + \sum \beta(x) \} \quad (0 < x < l),$$

$$(42) \quad \phi_1\left(\frac{x}{w}\right) = -\frac{1}{2} \{ \alpha(x) - \sum \beta(x) \} \quad (0 < x < l).$$

(41)は $-\frac{T}{2} < t < 0$ における $\phi_1(t)$ の値を与え、(42)は $0 < t < \frac{T}{2}$ における $\phi_1(t)$ の値を与える。従って(41)と(42)により $-\frac{T}{2} < t < \frac{T}{2}$ における $\phi_1(t)$ の値が与えられる。すると(38)により $\frac{T}{2} < t < \frac{3T}{2}$, $\frac{3T}{2} < t < \frac{5T}{2}$, $\dots\dots$ における $\phi_1(t)$ の値が順次決定される。

いま(38)にあつて $\psi(t) \equiv \phi_1(t - \frac{T}{2})$ とすれば

$$(43) \quad \psi(t+T) = g[\psi(t)].$$

こゝでさらに

$$(44) \quad \begin{cases} \xi = \frac{1}{\sqrt{2}} \{ \psi(t) - \psi(t+T) \}, \\ \eta = \frac{1}{\sqrt{2}} \{ \psi(t) + \psi(t+T) \} \end{cases}$$

とすれば、(43)より

$$(45) \quad \eta = \frac{2}{\sqrt{2}} f(\sqrt{2}\xi + E)$$

となる。明らかに

$$(46) \quad \xi = \frac{1}{\sqrt{2}} v(l, t), \quad \eta = \frac{Z}{\sqrt{2}} \dot{z}(l, t)$$

である。

負性抵抗素子の特性は図10のようなものだから、(45)の関係は図11のようになる。従って $\psi(t)$ と $\psi(t+T)$ との関係は、これを原点のま

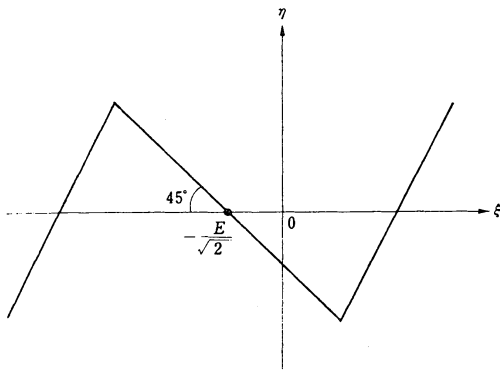


図11

係は、これを原点のま
わりで 45° 右に回転
した図12で与えられる。

図12

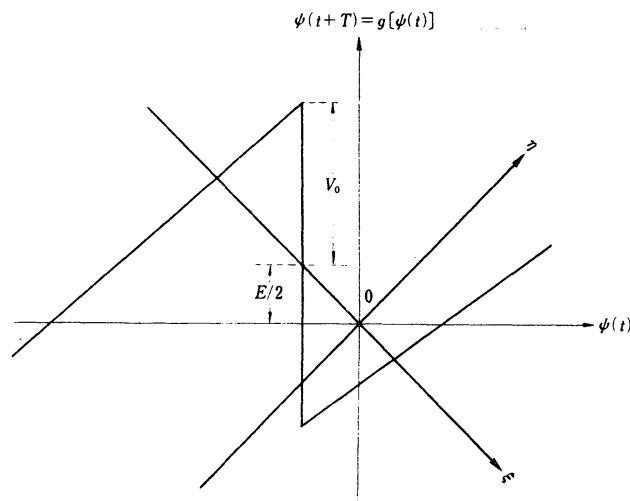


図12を図2と比較することによりつきのこと
がわかる。まず

$$(47) \quad x_n = 1 [v(l, nT)]$$

として系列 x_n ($n=1, 2,$

$3, \dots$) を作る。これは前に述べた x の系列と一致する。

また、

$$(48) \quad a = \frac{1}{2} \left(1 + \frac{E}{V_0} \right), \quad b = \frac{Z+R}{Z-R} > 1$$

である。従って $-V_0 < E < V_0$ ならば $0 < a < 1$ となる。

文献

- (1) L.D. Harmon: Studies with Artificial Neurons, I, Properties and Functions of an Artificial Neuron, Kybernetik, Vol.1, No.3, pp.89-101, Dec.1961.
- (2) E. R. Caianiello: Outline of a Theory of Thought-Processes and Thinking Machines, J. Theoret. Biology, Vol.1, No.2, pp.204-232, April 1961.
- (3) 佐藤俊輔, 南雲仁一: 神経モデルの刺激応答特性について, 電気通信学会オートマトンと自動制御研究会資料, 1966年12月.
- (4) E. R. Caianiello, A. DeLuca: Decision Equation for Binary Systems, Application to Neuronal Behavior, Kybernetik, Vol.3, No.1, pp.33-40, Jan. 1966.
- (5) 高木貞治: 初等整数論講義, 共立出版, 1931, p.56.