

多自由度発振器における多重モード振動と相互同期現象

京都大学工学部 倉光 正己

1. まえがき

電子回路の分野に現われる代表的な非線形常微分方程式のひとつに、発振器の動作を記述する van der Pol の方程式があり、これについては良く調べられている。多自由度の発振器についても、van der Pol 自身の研究^[1]以来多くの研究があるが、その振動現象は具体的な発振回路に対応して多岐にわたり複雑である。また、最近、回路の集積化と関連して、大規模に配列された発振群に生じる振動モードの研究があり、ある種の記憶素子、パターン認識等への応用の可能性が示唆されている。^[18] また、自励振動の周期性に着目し、これを生体内のリズムに関連させ、生体内の電気信号を発振器の結合系で模擬する試みもある。^[20]

これら各種の多自由度発振器の研究において関心をもたれて来た現象は、次の二点にまとめることができよう。

(1) 複数個の周波数成分が同時に自励する多重モード振動（多周波発振，同時振動とも呼ばれる）のうち，どのようなものが安定に発生するか

(2) 複数個の固有周波数が近いとき，これらの周波数が互に同期する相互同期現象により，どのような振動が生ずるか

本報告では，二，三の具体的回路を例に，多自由度発振器に生ずる特徴的な振動について紹介する。

2. 振動の分類

van der Pol 型の方程式は，小振幅時に負性抵抗を示し，大振幅時に飽和特性を示す減衰項の存在で特徴づけられる。この減衰項が小さいとき，振動波形は正弦波に近い。このような弱非線形系，準線形系と呼ばれる系では，減衰項を取除いた保存系（非振動系）を出発点として，摂動法，漸近法，平均法等を用いて，近似解を求めることができる。これらの解法を用いるとき，固有周波数の間に特殊な関係（共振条件）が成り立つかどうかを考慮する必要がある。共振の場合には，非線形系特有の同期現象が生じ，特殊な同期振動が生ずることがある。このような現象の生じる条件を求めると，非線形減衰項の特性が3次多項式で表わされる場合には，次のようになる。^[10]

- (i) $\omega_i \simeq \omega_j$ (ii) $\omega_i \simeq 3\omega_j$ (1)
 (iii) $\omega_i \simeq |\omega_j \pm \omega_k|/2$ (iv) $\omega_i \simeq |\omega_j \pm \omega_k \pm \omega_l|$

系に発生する多重モード振動のうち、(ii)~(iv)の条件により生じるものを同期多重モード振動、(i)~(iv)の条件の成り立たないとき生じるものを非同期多重モード振動と呼び区別する。これらの振動の発生条件が前節(1)の問題の対象となる。また、条件(i)の下で生じる同期現象が(2)の問題の対象となる。

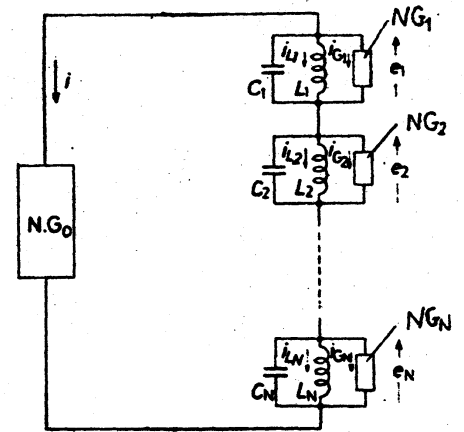
以下、具体例について述べる。

3. 多自由度発振器の具体例

3.1 複数個の共振回路を含む発振器

最も単純なN自由度発振器として、
 第1図の回路を考える。非線形コンダクタンス NG_j の特性は次のような3次多項式で表わされるものとする。

$$i_{G_j} = g_{j1} e_j + \frac{1}{3} g_{j3} e_j^3 \quad (j=0, 1, \dots, N) \quad (2)$$



第1図より次の回路方程式を得る。 第1図 非線形共振回路を持つN自由度発振器 [4]

$$\ddot{x}_j + n_j^2 x_j = -\mu n_j k_j \left\{ [d_0 + \beta_0 (\sum_{l=1}^N x_l)^2] (\sum_{l=1}^N \dot{x}_l) + (\alpha_j + \beta_j x_j^2) \dot{x}_j \right\} \quad (j=1, 2, \dots, N) \quad (3)$$

ただし $\dot{} = \frac{d}{dt}$, $x_j = \sqrt{\frac{s_3}{s_1}} e_j$ ($s_1 > 0, s_3 > 0; j=1, \dots, N$)

$$\mu = \sqrt{s_1} \sqrt{\frac{L_1}{C_1}}, \quad n_j = \frac{1}{\sqrt{L_j C_j}}, \quad k_j = \frac{C_1}{C_j} \quad (j=1, \dots, N) \quad (4)$$

$$\alpha_j = \frac{g_{j1}}{s_1}, \quad \beta_j = \frac{g_{j3}}{s_3} \quad (j=0, 1, \dots, N)$$

この回路は、系の固有周波数（モード周波数）が、各共振回路の共振周波数に対応しており、直感的に理解しやすく、解析も容易である。以下では、簡単のため、能動素子は \$NG_0\$ のみで、\$NG_j\$ (\$j=1, \dots, N\$) はすべて受動素子の場合を考える。

すなわち、

$$\alpha_0 = -1, \quad \beta_0 = 1, \quad \alpha_j \geq 0, \quad \beta_j \geq 0 \quad (j=1, \dots, N) \quad (5)$$

3.1.1 非同期多重モード振動 [4], [2], [3]

固有周波数間に 2 節 (i)~(iv) の関係が成り立たない場合（非共振の場合）、(3) 式の解を次のように仮定する。

$$\begin{aligned} x_j(t) &= r_j(t) \cos[n_j t + \theta_j(t)] \\ \dot{x}_j(t) &= -n_j r_j(t) \sin[n_j t + \theta_j(t)] \end{aligned} \quad (6)$$

(6) 式を (3) 式に代入して、平均法を適用すれば、次の近似方程式を得る。

$$\begin{aligned} \dot{r}_j &= \frac{1}{8} \mu n_j k_j \left[\rho_j - (1 + \beta_j) r_j^2 - 2 \sum_{\substack{l=1 \\ l \neq j}}^N r_l^2 \right] r_j \\ r_j \dot{\theta}_j &= 0 \end{aligned} \quad (7)$$

ただし $\rho_j = 4(1 - \alpha_j) \quad (j=1, \dots, N)$

(6) 式で $\dot{r}_j = 0$ とおき平衡状態を求めると、\$N\$ 個の \$r_j\$ のうち任意の \$m\$ 個 (\$m=0, 1, \dots, N\$) がゼロでない \$m\$ 重モード振動が存在することがわかる。これら総計 \$2^N\$ 個の定常状態のうち、奥

際に安定に生じる振動を求めよるためには、すべての定常状態の安定性を検討する必要がある。安定条件を検討すると、この系では各種の多重モード振動の間に次のような一般的性質が成り立つことが示される。^[4]

[性質] 系のパラメータ値を固定したとき、次のような2種類の多重モード振動が共に安定に存在することはない。

[I] 一方の多重(単一)モード振動の周波数成分が、すべて他の多重モード振動の周波数成分となつてゐる2種類の振動。

[II] 互に他に含まれない周波数成分をそれぞれ2個以上持つ2種類の振動。

これらの性質を考慮すると、系に発生する振動はパラメータ β_j により次のようになる。

[A] $\beta_j < 1$ ($j=1, \dots, N$) の場合。多重モード振動 ($m \geq 2$) はすべて不安定である。これは、 $N=2, \beta_j=0$ の場合である van der Pol の結果^[1]の一般化となつてゐる。

[B] $\beta_j > 1$ ($j=1, \dots, N$) の場合。唯一の m 重モード振動 ($m \geq 1$) のみが安定である。

[C] $\beta_k > 1$ ($k=1, \dots, m$), $\beta_l < 1$ ($l=m+1, \dots, N$) の場合。

すべての l ($l=m+1, \dots, N$) に対して $\rho_g > \rho_l$ ($1 \leq g \leq m$) となる ρ_g が存在しなければ、安定な多重モード振動は存在しない。

Cの場合に、複数個の多重モード振動が安定に生じることがある。

例 $N=4$ の場合、非線形コンダクタンスのパラメータを次のように選ぶ。

$$\beta_1 = 5, \quad \beta_2 = 4, \quad \beta_3 = 0.8, \quad \beta_4 = 0$$

$$P_1 = 4 (\alpha_1 = 0), \quad P_2 = 3.6 (\alpha_2 = 0.1), \quad P_3 = 2.32 (\alpha_3 = 0.42), \quad P_4 = 1.5 (\alpha_4 = 0.625)$$

このとき系には次の2種類の多重モード振動が安定に生じる。

① 周波数 n_1 と n_4 から成る二重モード振動。 $r_1 = r_4 = \sqrt{0.5} \doteq 0.707$

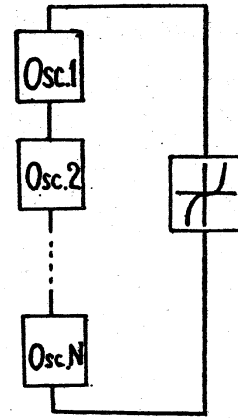
② 周波数 n_1 と n_2 と n_3 から成る三重モード振動。 $r_1 = r_2 = r_3 = \sqrt{0.4} \doteq 0.632$

以上の結果、非同期多重モード振動に関しては、 $\phi 1$ 図の回路は、多数の発振器に非線形抵抗負荷をつないだ $\phi 2$ 図の回路と等価であることがわかる。

3.1.2 同期多重モード振動

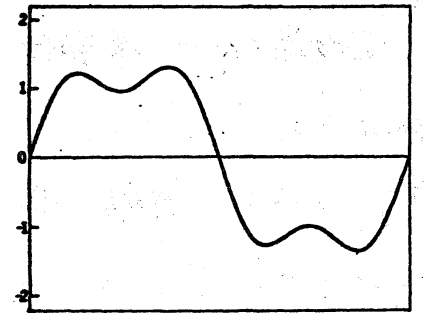
簡単のため、まず $\beta_j = 0$ ($j=1, \dots, N$) の場合を考える。このとき前節Aの結果より系には単一モード振動のみが安定に発生する。この系において、ある周波数 n_j を変化させて(1)式(ii)~(iv)の関係を満たすようにすると、同期により次のような多重モード振動が生じる。

① 二重モード振動。^{[5],[6]} $n_i \simeq 3n_j$ となると、モード n_j の単一モード振動は不安定となり、 n_{j0} ($\simeq n_j$) に3倍高調波



$\phi 2$ 図 非線形負荷抵抗をもつ発振器

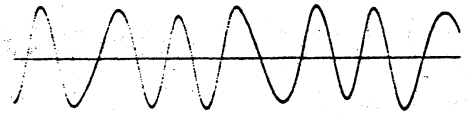
3 n_{jo} ($= n_{io} \simeq n_i$) が重畳した周期振動が生じる (オ3図)。



オ3図 二重モード振動波形の一例

② 三重モード振動^{[7],[8],[9]}

$n_i \simeq |n_j \pm n_k|/2$ のとき, モード n_i の単一モード振動は不安定となり, n_i を搬送波とする周波数変調波状の振動が生じる (オ4図)。



オ4図 三重モード振動波形の一例^[9]
(アナログ計算機による)

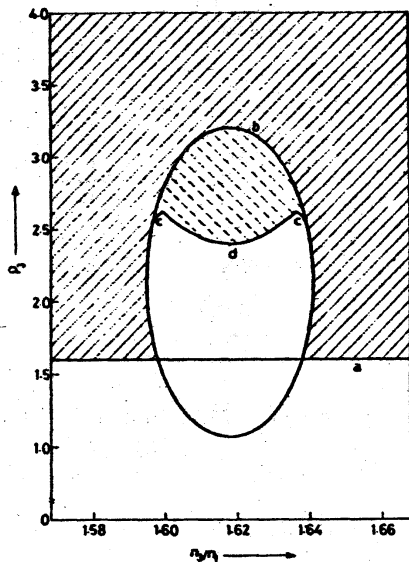
このような振動の発生するパラメータ領域の一例をオ5図に示す。

③ 四重モード振動^[10]

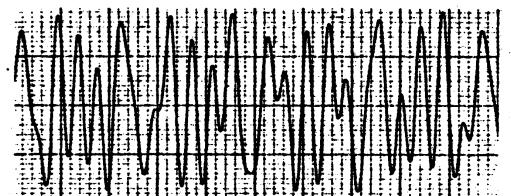
例えば, $n_i - n_j \simeq n_k - n_l$ の場合, オ6図のような四重モード振動が安定に発生する。この振動は上記①,②の場合と異なり, モード n_i, \dots, n_l の単一モード振動がすべて安定な場合に生じるから,

初期値により, 4種類の単一モード振動と四重モード振動のうち, いずれかの振動が発生することになる。

オ7図に, このような四重モード振



オ5図 三重モード振動の発生領域(計算値)^[9]
[$\mu=0.1, k_j=1.0, p_1=p_2=3.2,$
 $n_1=0.5, n_2=\sqrt{2}$]



オ6図 四重モード振動波形の一例(アナログ計算機による)^[10]
[$\sigma=0, p_j=3.2$]

動の発生領域の一例を示す。

$\beta_j > 1$ ($j=1, \dots, N$) の場合, すなわち, 非同期多重モード振動が安定な系においても, 周波数の間に上記のような特殊な関係が成り立つとき, 各モード周波数間に同期が生じ, 同期多重モード振動が発生する。多重モード振動は一般に同期, 非同期にかかわらず, 非周期的であるから。

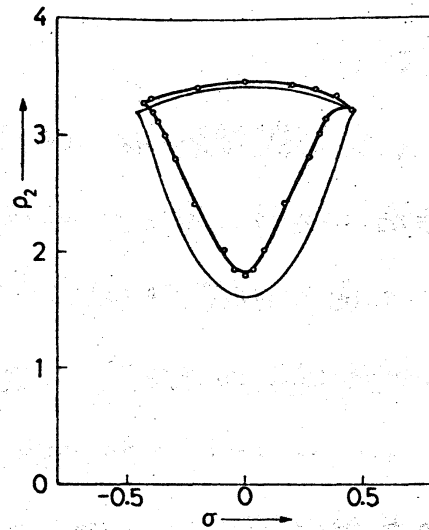


図7 四重モード振動の発生領域 [10]
(計算値と実験値)
[$\mu=0.1, k_j=1.0, n_1=0.5, n_3=1.12,$
 $n_4=1.34, p_1=p_3=p_4=3.2$]

両者の違いは波形のみからは簡単に区別できないが, 適当なリサージュ波形を観測することにより, 両者が異なる振動であることを確認できる。[4]

3.1.3 相互同期振動 [11], [12], [3]

図1図において $N=2$ の場合を考える。 $n_1 \simeq n_2$ のとき, これらの周波数が互に同期し, 同期振動が生じる。このとき x_1, x_2 の位相差 $\theta (= \theta_1 - \theta_2)$ はゼロに近い値となる。 Nq_j ($j=1, 2$) が能動素子となる場合まで拡張して考えると, 位相差はゼロと大きく異なる値を取り得る。図8に $n_1 = n_2$ の場合に生じる同期振動の発生領域を示す。ただし $\alpha_1 = \alpha_2, \beta_1 = \beta_2$

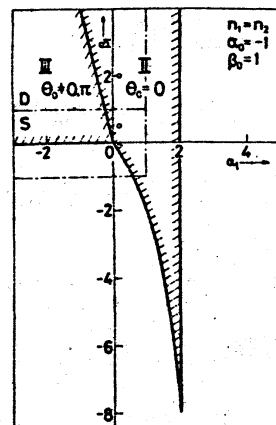


図8 二共振回路共振器の同期領域 [12]

とする。

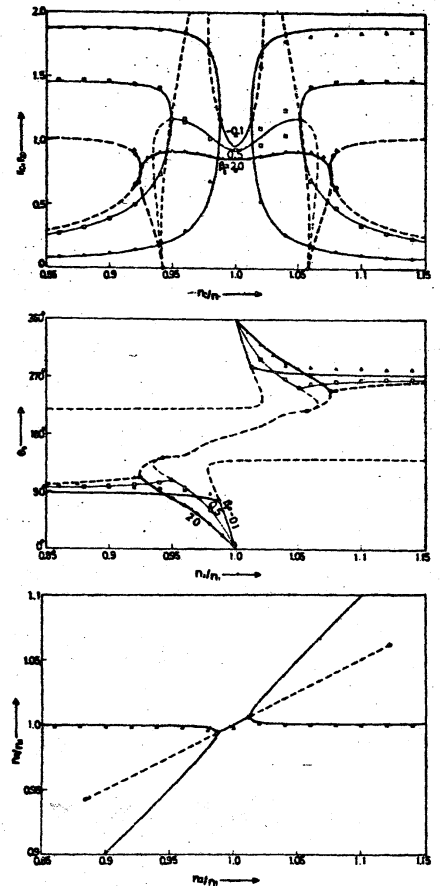
相互同期振動は、本来、発振器を結合した系で考えるのが自然である。第1図の回路 ($N=2$) で NG_j ($j=1,2$)

が能動素子の場合、すなわち、

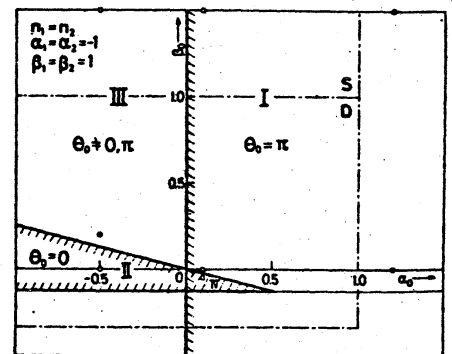
$$\alpha_1 = \alpha_2 = -1, \quad \beta_1 = \beta_2 = 1$$

の場合を考える。 $n_1 = n_2$ のとき生じる同期振動の種類とその発生領域を第10図に示す (同期周波数 n_0 は同期の種類によらず $n_0 = n_1 = n_2$ となる)。領域IVでは、初期値により、 $\theta_0 = 0, \pi$ の二種類の振動が生じる。

第8図、10図の結果より、第1図の回路では、2つの発振器 (あるいは共振回路) は、結合の抵抗 (負性抵抗) による損失 (利得) がより小さく (大きく) なるような位相差で同期することがわかる。また、相互同期振動に関しては、第1図と第2図の回路では、まったく異なる振動を生じる。



第9図 同期振動の振幅、位相、周波数特性 [12]
 $[\mu=0.1, k_c=1, \alpha_0=-1, \beta_0=1,$
 $\alpha_1=\alpha_2=0.2, \beta_1=\beta_2,$
 周波数特性: $\beta_1=\beta_2=-0.1]$



第10図 発振器の結合系の同期領域 [12]

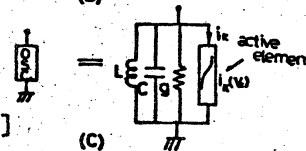
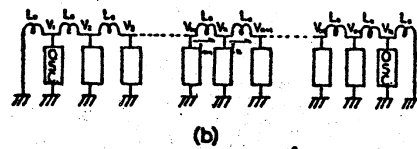
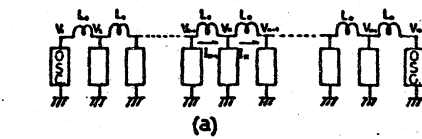
二つの等しい発振器をLあるいはCで結合したとき（オ11図aでN=2の場合）、同様および逆相の二つの同期状態が安定に存在することが知られている。^[13]ところが、結合として小さなLまたはCと共に前述の非線形抵抗($\alpha_0 < 0, \beta_0 > 0$)が存在すると、 $n_1 = n_2$ のときいかなる同期振動も生じないで、 n_1 と n_2 が少しずれると同期する現象がある。^[26]

以上述べて来たように、オ11図の回路に限っても、各周波数の間の関係と非線形コンダクタンスの特性により、様々な振動が生じ得ることが理解されよう。

3.2 発振器の結合系 [14], [15], [16]

遠藤氏等は、まったく特性の等しい多数の van der Pol 発振器を、オ11~13図の様に種々の形に結合した系の解析を行なった。解析の詳細は略し、結果の概略のみ紹介する。ここで扱

われている振動は、2節の分類に従えば、非同期多重モード振動と、二個の固有周波数が一致する（縮退 = degenerate）ため生ずる同期振動とである。



3.2.1 線状結合 (オ11図)

オ11図 [14]

縮退モードは存在しない。

Low-pass multimode ladder line oscillator. (a) Both end cells are opened. (b) Both end cells are terminated by L_0 . (c) van der Pol oscillator.

安定に発生し得る振動は, (a) の open circuit の場合, 単一モード振動か二重モード振動, (b) の short circuit の場合, 単一モード振動のみであることを示し, $N=3$ の数値例を挙げている。なお, (b) の場合に不安定となる単一モード振動の検討に十分な点がある。

3.3.2 直状結合 (オ12図) 単一モードおよび二重モード振動は安定に生じるものがあるが, 三重モード以上の多重モード振動が生じ得るかどうかは計算が繁雑となり, 不明である。 $N=3 \times 4$ の例を示し, 縮退モードが生じることを明らかにした。

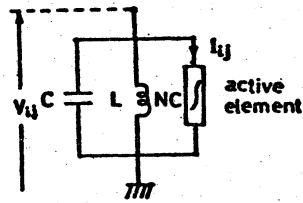
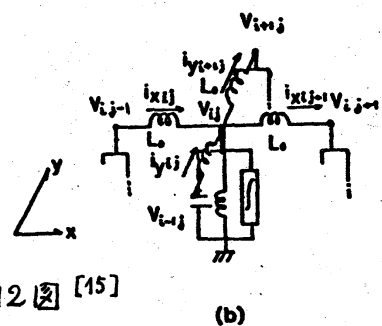
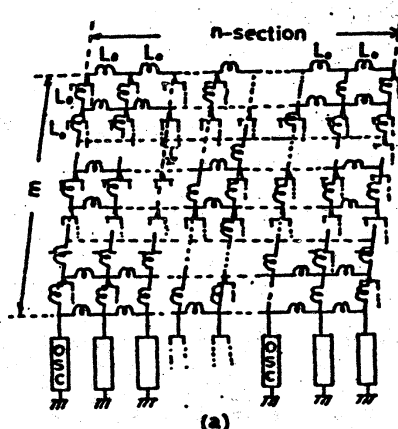


Fig. 1. A van der Pol oscillator.

ード振動が生じ得るかどうかは計算が繁雑となり, 不明である。 $N=3 \times 4$ の例を示し, 縮退モードが生じることを明らかにした。

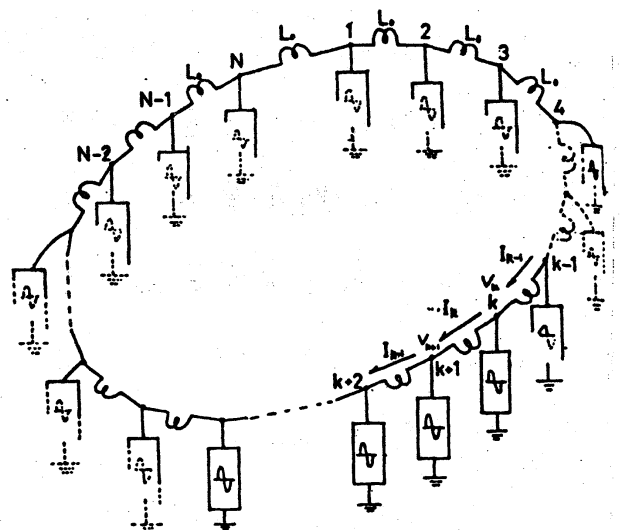


オ12図 [15]

Two-dimensional low-pass multimode oscillator.

3.3.3 環状結合 (オ13図)

一個あるいは二個の固有周波数が,



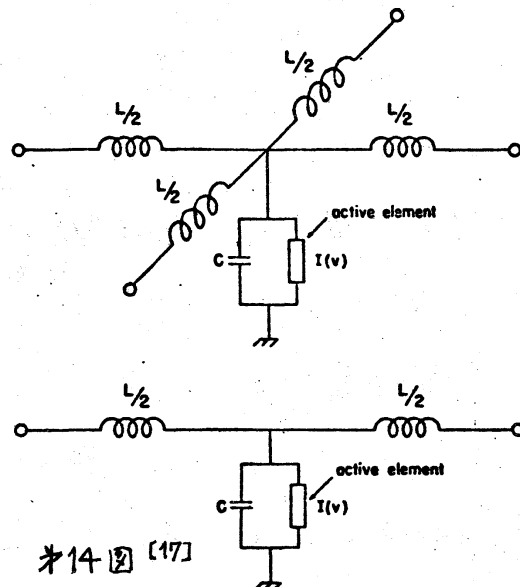
オ13図 [16] A ring of mutually coupled oscillators.

単一モード振動として生じる。他の固有周波数は必ず二個ずつが一致し縮退モードとなるが、これらもすべて安定である。二重および三重モード振動は必ず不安定となることを示し、それ以上の多重モード振動も不安定であろうと推測している。

以上のように、自由度が大きくなると、高次の多重モード振動の安定条件を解析的に求めることは非常に困難となる。

3.3 分布系 [17], [18], [19]

Scott 等は才14図の基本単位が面状（正方）および線状に結合された系の非同期多重モード振動について解析を行なった。line 結合では、二重モード以上の多重モード振動はすべて不安定であって、安



才14図 [17]

Theoretical unit cells. (a) The square oscillator. (b) The line oscillator.

定に生じ得るものは単一モード振動のみであることを示した。

square 結合の場合、X または Y 方向に同じ分布形状をもつ複数個のモードは多重モード振動となり得ないことを指摘し、系に安定に生じ得る振動モードの数の推量を行なった。N=4x4 の回路実験を行ない、多数の同期振動が生じることを確かめ、非同期多重モード振動の検討のみでは不十分なことを

述べている。

3.4 消化管のシミュレーションモデル [20], [21]

Linken は哺乳動物の消化管の電気信号を表現する系として、相互同期現象に着目し、発振器の結合系を考えた。上述の諸例と異なり、電気回路に基づかない数式上の結合を導入し(チ15図)、結合係数の大小により、生じる同期振動が大きく変化する

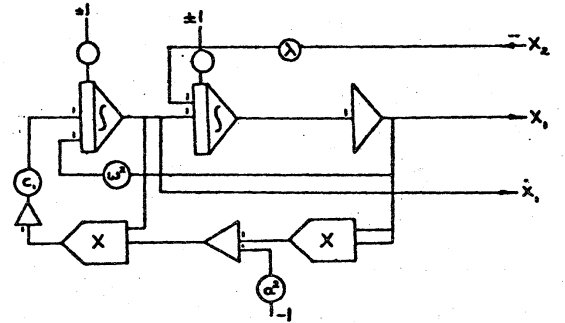


Fig. 1. Flow chart for a mutually coupled Van der Pol oscillator.

$$\ddot{x}_1 + \lambda \dot{x}_2 - c_1(1 - x_1^2)(\dot{x}_1 + \lambda x_2) + \omega_1^2 x_1 = 0 \quad (1)$$

$$\ddot{x}_2 + \lambda \dot{x}_1 - c_2(1 - x_2^2)(\dot{x}_2 + \lambda x_1) + \omega_2^2 x_2 = 0. \quad (2)$$

$$\ddot{x}_1 - \varepsilon[1 - (x_1 + \lambda x_2)^2]\dot{x}_1 + \omega_1^2(x_1 + \lambda x_2) = 0 \quad (1)$$

$$\ddot{x}_2 - \varepsilon[1 - (x_2 + \lambda x_1)^2]\dot{x}_2 + \omega_2^2(x_2 + \lambda x_1) = 0 \quad (2)$$

チ15図 [20], [21]

することを示している。電気的結合回路の場合との相違点は検討の必要のある課題と思われる。

4. まとめ

いくつかの回路例に基づき、多自由度発振器に生じる様々の振動について紹介した。多自由度発振器の研究は、負性抵抗発振器に限っても、以上紹介した他に、自己バイアス効果を考慮した場合 [22] 固有周波数の order が大きく異なる寄生振動に関するもの [23] 非線形抵抗が5次特性の場合 [6], [24]

サーミスタのような別種の非線形素子も含む回路^[25]等々、多種多様であり、種々の振動現象が見られる。

しかし、これらの系は弱非線形系としての取扱いが可能であって、(7)式に相当する近似方程式を導き、平衡状態とその安定性を検討することにより、原理的には解析可能である。ところが、実際の問題としては、自由度の増加と共に計算は急速に複雑となり、すべての場合を調べつくすことは著しく困難となる。そこで、紹介例の中でもいくつかの「性質」として示された様な、系に生じ得る振動の間に成り立つ何某かの関係を見出すことができれば非常に有効である。

発振回路は、一般に、 L, C の配列(固有周波数)、非線形抵抗の挿入箇所、および非線形抵抗の特性により完全に定まるが、ある「性質」がこれらのどの部分に起因するものかを整理し、「性質」の物理的意味を明らかにすると共に、同期が生じる物理的機構を解明することが、多自由度発振器の研究では今後必要と思われる。

文 献

1. Pol, B. van der : On Oscillation Hysteresis in a Triode Generator with Two Degrees of Freedom, *Phil. Mag.*, 43 : 700-719 (1922).
2. Bruyland, I. : Oscillation Capable of Two-Frequency Operation, *Arch. elekt. Ubertragung*, 22 : 479-486 (1968).
3. 斎藤, 高木, 真野: 非線形共振回路を有する発振回路における多重モード発振, *信学会論文誌 (A)*, 57巻7号 : 511-518 (昭49).
4. 倉光, 笠原: 非線形共振回路をもつ発振器における多重モード振動, *信学会技術研究報告*, NLP 78-8 (昭53-6).
5. Fontana, R. E. : Internal Resonance in Circuits Containing Nonlinear Resistance, *Proc. IRE*, 39 : 945-951 (1951).
6. Schaffner, J. S. : Simultaneous Oscillations in Oscillators, *Trans. IRE Circuit Theory*, CT-1 : 2-8 (1954).
7. Edson, W. A. : Frequency Memory in Multi-mode Oscillators, *Trans. IRE Circuit Theory*, CT-2 : 58-66 (1955).
8. Biswas, B. N. : Simultaneous Oscillations at Three Frequencies in a Regenerative Circuit with a Limiter Type Non-Linear Element, *Indian J. of Phys.*, 38-11 : 561-582 (1964).
9. 倉光, 上田, 今井: 三個の共振回路をもつ発振器における三重モード振動, *信学会技術研究報告*, NLP76-8 (昭51).
10. 倉光, 笠原: 四個の共振回路をもつ発振器における四重モード振動, *信学会技術研究報告*, NLP77-10 (昭52).
11. 木村, 真野: 抵抗結合による相互同期発振器の特性, *信学誌*, 48, 10, p. 1647 (昭40).
12. 倉光, 馬場, 高瀬: 非線形抵抗結合をもつ発振器における相互同期現象(I), *信学会技術研究報告*, NLP 78-33 (昭54).
13. 末崎, 森: 二つの発振器の相互同期, *信学誌*, 48, 9, p. 1551 (昭40).
14. Endo, T. and Mori, S. : Mode Analysis of a Multimode Ladder Oscillator, *IEEE Trans. Circuits and Systems*, CAS-23 : 100-113 (1976).
15. Endo, T. and Mori, S. : Mode Analysis of a Two-Dimensional Low-Pass Multimode Oscillator, *IEEE Trans. Circuits and Systems*, CAS-23 : 517-530 (1976).
16. Endo, T. and Mori, S. : Mode Analysis of a Ring of a Large Number of Mutually Coupled van der Pol Oscillators, *IEEE Trans. Circuits and Systems*, CAS-25 : 7-18 (1978).
17. Scott, A. C. : Distributed Multimode Oscillators of One and Two Spatial Dimensions, *Trans. IEEE Circuit Theory*, CT-7 : 56-60 (1970).
18. Scott, A. C. : Tunnel Diode Arrays for Information Processing and Storage, *Trans. IEEE Systems, MAN, AND Cybernetics*, SMC-1 : 267-275 (1971).
19. Parmentier, E. D. : Lumped Multimode Oscillators in the Continuum Approximation, *IEEE Trans. Circuit Theory*, CT-19 : 142-145 (1972).
20. Linkens, D. A. : Analytical Solution of Large Numbers of Mutually Coupled Nearly Sinusoidal Oscillators, *IEEE Trans. Circuits and Systems*, CAS-21 : (1974).
21. Linkens, D. A. : Stability of Entrainment Conditions for a Particular Form of Mutually Coupled Van der Pol Oscillators, *IEEE Trans. Circuits and Systems*, CAS-23 : (1976).

22. Disman, M. I. and Edson, W. A. : Simultaneous Asynchronous Oscillations in Class-C Oscillators. Proc. IRE. vol. 46, pp. 895-903 (1958).
23. 志村 : LC発振器における奇性振動の解析, 信学論(A), 53-A, 11, p.597 (昭45).
24. Skinner, L. V. : Criteria for Stability in Circuits Containing Nonlinear Resistance, doctoral dissertation, University of Illinois, (1948).
25. 神力, 森 : サミスタ制御発振回路による多重モード振動, 信学会技術研究報告, NLP77-2 (昭52).
26. 倉光, 高瀬 : 非線形抵抗結合をもつ発振器における相互同期現象(II), 信学会技術研究報告, NLP79-13 (昭54).