

## モデル実験生態系における多様性と安定性について

筑波大 生物科学系 藤井宏一

一種類の植物だけが存在する場所（例えば単作の耕作地）において、動物（いわゆる害虫等）の大発生がしばしば見られる事は、古く1920年代から注目されて来た（例えばGraham, 1926）。似たような動物の大発生は、生物群集がより単純と考えられる北極圏等でもしばしばみられた（Elton, 1927）。

これらの観察、及び、一見してあまり関連が無いかと思われる、被食者-捕食者に関する簡単な数学モデル、被食者-捕食者関係を見た実験室内での研究、さらには島嶼における個体群変動等を総合的に考慮した後、Elton (1958) は、“比較的少数の動物及び植物種より成る生物群集の平衡は、より多数の種で成る群集よりもより簡単にくずれよう。即ち、そのような群集では、個体群（特に動物個体群）の大きな変動が起こりやすく、又、外部からの新種の侵入に対して、平衡がより簡単に左右される。”と結論した。

(1)

Hutchinson (1959) も、他の方面での仕事から、似た結論に到達し、“極地や寒帯でみられる周期的な個体数変動は、このような場々における生物群集が、変動を滑らかに出来る程複雑でないうるであろう。”と述べている。

よる2人の、生態学における大人物の意見は、生物群集における多様性-安定性関係の基本的機構として、以後受け入れられ、実験的、理論的、そして野外観察的に、その確認をすべく多くの仕事が行われてきた。特に Paine (1966) の、潮間帯における捕食者取り除き実験によって、被食者レベルでの多様性 (=種類数) の減少が見られた事は、上述の意見を強く支持するものとして、高く評価された。

しかし、例えば Zwölfer (1963) は、6種の鱗翅目を攻撃する多種の寄生蜂を研究した結果、寄生蜂の種類が少ない時の方が、その寄主たる鱗翅目の個体数をより低いレベルにおさえている事を見た。似たような観察は、Sechser (1970) によって、カナダにおける生物防除の過程においても見られた。実験室での研究においても、 Hairston 等 (1968) は、バクテリア、ゾウリムシ (Paramecium)、原生動物 (Protozoa) を使った実験系において、系を複雑にする事は、必ずしも系の安定性を増加させる事には結びつかない事を示した。

理論的研究においても、May (1973) は、群集の安定性は、

多様性によって増加せよとは数学的には云えなく、むしろ Lotka-Volterra タイプの簡単なモデル群集では、一般に群集が複雑になる程、安定性は低下する事を示した。

かくして 一時期生態学における定理の一つのように考えよ、教科書等にも書かされてきた“多様性-安定性関係”は、今や見直さよる時期にある。

このような現状において、本講では私の仕事を中心にして今後、理論的、数学的には、この内題に対してどういふ方向で行くべきかについて、方向そのものよりも（正直云って、私にも漠然としてはっきり把握出来ていない）、内題提起の形で話を進めたい。そしてこれによって数学者のこの方面への関心が少しでも高まる事を期待したい。

私は、以前(1977) 次の連立微分方程式で表わさよる簡単な捕食系モデルを分析した:

$$\frac{dN_1}{dt} = (\varepsilon_1 - \alpha_{11}N_1 - \alpha_{12}N_2 - \alpha_{13}N_3)N_1, \quad (1)$$

$$\frac{dN_2}{dt} = (\varepsilon_2 - \alpha_{21}N_1 - \alpha_{22}N_2 - \alpha_{23}N_3)N_2, \quad (2)$$

$$\frac{dN_3}{dt} = (-\varepsilon_3 + \alpha_{31}N_1 + \alpha_{32}N_2)N_3, \quad (3)$$

ここで  $N_1, N_2$  は 2 種の被食者の個体数、 $N_3$  は捕食者の個体数、 $t$  は時間、 $\varepsilon_i$  は瞬間増加率、 $\alpha_{ij}$  は、これぞの個体群に対する種内、及び種間の影響を表わしている。

(3)

この系は. Cramer & May (1972) によって提出され. 等捕食 (即ち  $\alpha_{13} = \alpha_{23}$ ,  $\alpha_{31} = \alpha_{32}$ ) を仮定した時. 彼らによれば. この3種の生物で成り立つ系は.

$$\alpha_{11} + \alpha_{22} - \alpha_{12} - \alpha_{21} > 0, \quad (4)$$

が成立すれば安定であると述べた (なお May (1973) も参照).

よく知られているように. 捕食者が存在しない時 ( $N_3 = 0$ ).

$$\alpha_{11}\alpha_{22} - \alpha_{12}\alpha_{21} > 0. \quad (5)$$

が. 2種が共存しうる条件となる。

明らかに. 条件(5)が満足されずに(4)が満たされた  $\alpha_{ij}$  の値が存在しうる. 即ち. 被食者2種だけでは共存出来ないが. 捕食者が存在する事によって2種の被食者が共存しうる場合である. 私は. この条件(4)の簡単さ疑問を持ち. 詳しい分析をした結果 (詳細は Fujii, 1977 参照).

$$(\alpha_{11}\alpha_{22} - \alpha_{12}\alpha_{21})(\alpha_{11}\hat{N}_1 + \alpha_{22}\hat{N}_2)\hat{N}_1\hat{N}_2 + \alpha_{13}\alpha_{31}\hat{N}_3\{\alpha_{11}\hat{N}_1^2 + \alpha_{22}\hat{N}_2^2 + (\alpha_{12} + \alpha_{21})\hat{N}_1\hat{N}_2\} > 0. \quad (6)$$

の不等式が. (4)と同時に満足されて始めて系の安定性が成立する事を確かめた。(ここで  $\hat{N}_i$  は平衡点での個体数を示す)

上述の不等式(4), (6)は. 2種の被食者 - 1種の捕食者系の安定性にとって必要十分条件である事は明らかとなるが. これはあくまでも平衡点における局所的安定性であり. 私は上の分析の過程で. このような簡単な微分方程式においても

平衡点における局所的安定性だけを考慮しては、系の安定性を考える際には不十分である事に気づいた。即ち、数値計算の結果、不等式(4)は成立するが、(6)が成立しないような  $d_{ij}$  の組み合わせにおいて、たしかに平衡点は不安定で、平衡点近傍から出発した3種個体群は時間と共に平衡点から絶滅していくが、長時間後においても、1被食者-1捕食者系へとは移行せずサイクルをえがきながら3種個体群が共存する場合のある事を見つけた。即ち、平衡点近傍では不安定であっても、大域的には安定しうる事が明らかとなった。勿論(1)~(3)式において Lyapunov 関数が見つけられたのではなく多分に数値計算に依りもので、数学的には完全な証明とは云えぬがまずこの結論は間違いないものと思われる。

かくして上述(1)~(3)のような簡単な数式モデルによる捕食系においても、系の大域的な安定性の判断はむなり困難なように思われる。しかし、他方で実際の生物から成立する系を見た時、果たして前述のような簡単な式中の係数(例えば  $d_{ij}$ )に相当するものを生物群集中に見つけられ、又定量化出来るものであろうか。もしそのような作業が不可能であるなら、数式モデルは、一体実際の生物群集系の解析に、いかなる寄与が出来るのだろうか。

正直な所、今の私には前述の趣向には、何ら答えるすべを

持たない。むしろここでは、私が上述の数式モデルの解析と平行して行なって来た実験室内でのモデル生態系の結果を示す事によって、読者自身が答を見つけて下さる事を期待したい。

以下に述べる実験系は、実際の生物を使った系としては、実現可能な一番簡単な系の一つと考えられる。即ちこのモデル実験系は、自然界に見られる系から系動態に与える非生物的要素を出来るだけ排除し、生物相互間の作用のみを取り出し、それが系動態にどんな影響を及ぼしているかを見ようとしたものである。

実験系としては、食物連鎖が3段階（即ち、資源(豆)、1次消費者(豆を食する豆象虫)、及び2次消費者(豆象虫に寄生する寄生蜂))で成立する系を設定した。資源レベルでは、アズキ、Blackeye bean, Red Kidney beanの3種を、1次消費者としては、アズキゾウムシ(JC)、ヨツモンヌメゾウムシ(AQ)、ブラジルヌメゾウムシ(KS)の3種を、2次消費者としては、*Heterospilus prosopidis* (hp), *Anisopteromalus calandrae* (ja)の2種を、それぞれ実験に用いた。実験は温度も30°C, 70% r.h. の環境で行われた。実験系は、直径10cm, 高さ1.5cmの四割シャーレで成り、10日毎にシャーレを調査し、生成虫、死成虫を

すべて数え、生成虫はシャーレ内に戻した。又その時、40日を経過した豆は取り除き、その区割に新鮮な豆5gを後給した(実験の詳細については Fujii, in prep. を参照)。

実験結果の一例として、まず1次消費者にブラジルマメゾウムシを、また資源としてアズキを用いた場合を見よう(図1)。以下の図1, 2, 4では、10日毎の観察時にシャーレ内に存在した生成虫数の時間的变化を示している。左上図は、2次消費者が存在しない系の一例で、このような系では、ブラジルマメゾウムシは(おそらく)永久に存続出来る事が判る。ブラジルマメゾウムシの生成虫数は各観察時において、150~200匹(平均175匹)、その変動係数は実験期間を通じて32%であった。右上図は、アズキ-ブラジルマメゾウムシの系に寄生蜂jaを導入した系の一例である。このくりかえしでは、寄生蜂jaは690日目に系より絶滅した。この期間中のブラジルマメゾウムシの平均生成虫数は90匹、変動係数は110%、又寄生蜂jaのそれは、それぞれ36匹及び100%であった。

左下図は寄生蜂jaを導入した系の一例で、実験期間中、寄生蜂ja, ブラジルマメゾウムシはさしたる変動も示さずに共存し続けた。ブラジルマメゾウムシの平均生成虫数は103匹、変動係数は24%、jaのそれは、それぞれ41匹及び34%であった。

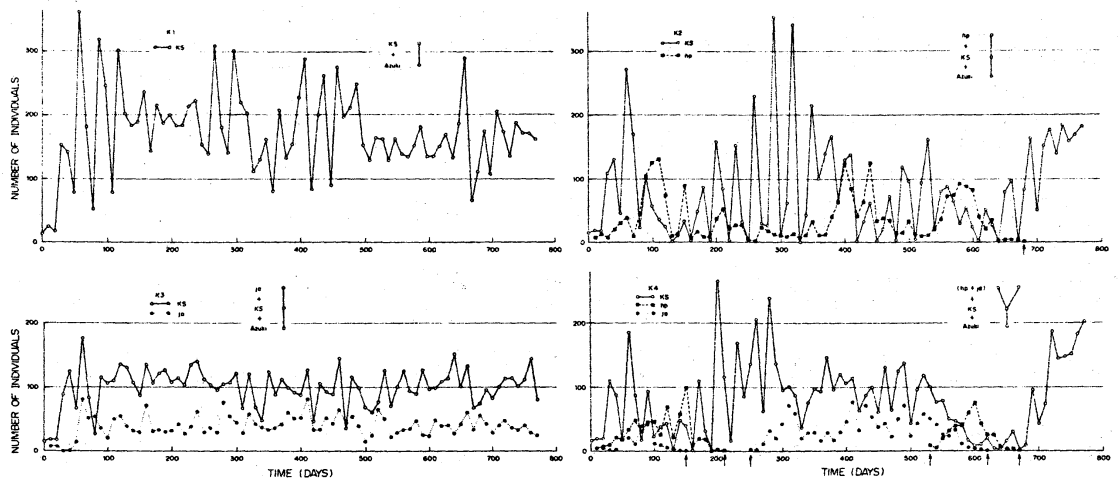


図1: アズキーブラジルマメゾウムシ-寄生蜂系の動態。

右下図は、2種の寄生蜂 $jp$ を同時に導入した時の一例である。このくりがえしでは、 $ja$ が150日目、 $jp$ が210日目に絶滅した。250日目に寄生蜂 $ja$ だけを再導入すると、系は比較的安定した状態で存続したが、530日目に更に寄生蜂 $jp$ を導入すると、実験開始直後に見られたと同じように、620日目で $ja$ が、670日目で $jp$ がそれぞれ絶滅し、又ブラジルマメゾウムシだけの系になった。

以上の結果を要約すると、アズキーブラジルマメゾウムシ-2種の寄生蜂 $jp$ 、 $ja$ で成る系の動態は、寄生蜂 $ja$ が系に入った時は、安定した捕食系として存在する事が可能であるが寄生蜂 $jp$ が導入された時にはきわめて不安定な系になってしまう。又、2種の寄生蜂 $jp$ 、 $ja$ が同居した時には、寄生蜂 $jp$



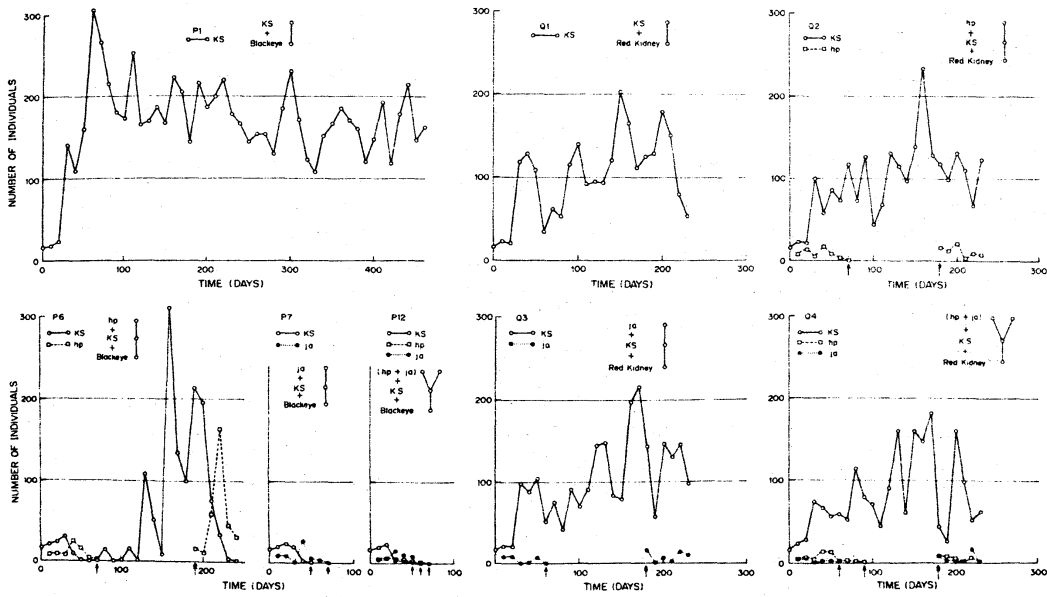
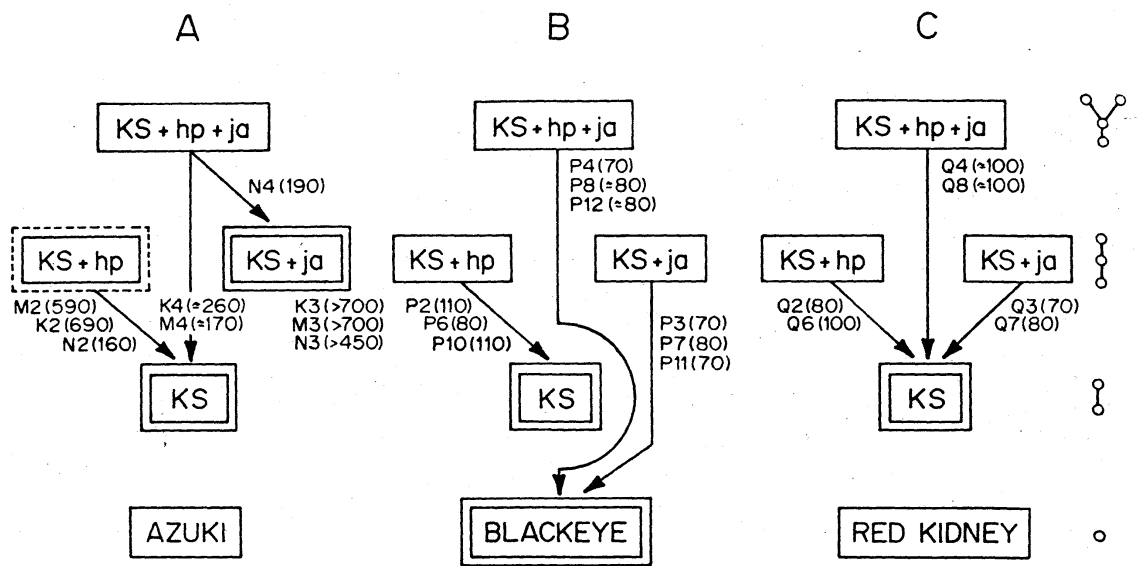


図2: Blackeye bean又はRed Kidney bean—ブラジルメゾウムシ—寄生蜂系の動態。

の系安定性をめだす役割の方が、寄生蜂の系安定化の役割を大きく上まわる。

このような系安定性に及ぼす寄生蜂の影響は、寄生蜂とその寄主にブラジルメゾウムシとこの捕食種、被食種の組み合わせだけで決定されているのかと云うとそうではなく、次に述べるように、資源である豆の種類によって系動態は大きく左右される。

図2は Blackeye bean又はRed Kidney beanを資源としてブラジルメゾウムシを飼育した時の結果の一部を示している。勿論ブラジルメゾウムシは、いづれの豆でも十分に発育が可



KS : Mexican Bean Weevil (*Zabrotes subfasciatus*)  
 hp : Parasitic Wasp 1 (*Heterospilus prosopidis*)  
 ja : Parasitic Wasp 2 (*Anisopteromalus calandrae*)

図3: 図1, 2での実験のまとめ.

能である。図の例が示すように寄生蜂を導入した系では、極く短期間に系はブラジルマメゾウムシのみになったりあるいは、寄生蜂、マメゾウムシともに絶滅した。

以上のブラジルマメゾウムシを1次消費者として使った実験の結果をまとめたものが図3である。この図では、四角の角こみから出発した系が時間と共に他の系へ移行する過程が示されている。矢印横にはくりがえし実験系名、角こ内には移行に必要な時間が日数を単位として示されている。この図でこ重わくは安定系を示す。Red Kidneyを資源とした場合、どの系も100日以内にブラジルマメゾウムシだけの系になっ

てしまう。Blackeye bean を使った場合には、寄生蜂 *jp* の存在した系は 100 日前後でブラジルマメゾウムシだけになるが、寄生蜂 *ja* が存在した時は、100 日以内に両種共系から絶滅し、資源だけになった。又、2 種の寄生蜂 *jp*, *ja* を同居させた時には、*ja* の系を絶滅させる役割が主要因となり、やはり資源だけになった。他方アズキを資源として使った時には、アズキ—ブラジルマメゾウムシ—寄生蜂 *ja* は安定系としていつかのくりかえしも全実験期間中、存続した。寄生蜂 *ja* のかわりに *jp* を導入した場合も、最終的には *jp* は系から脱落したが、600 日、700 日近く共存するくりかえしもあり、他の資源での場合と比べ、圧倒的に長く存続した。

このような結果から 豆—ブラジルマメゾウムシ—寄生蜂で成る系の安定性は、むしろ寄生蜂の捕食効率の良し悪しに左右されるが、この捕食効率は、被食者(ブラジルマメゾウムシ)がどの資源に依存しているかによって大きく変わり、従って系の安定性を論ずる時には、資源レベルまで含めて考察する必要がある事が明らかとなった。

もう少し複雑な系についての結果を見てみよう。図 4 は、資源レベルは一種類(アズキ)に限りながら、1 次消費者レベルに 3 種の豆象虫を導入した時の結果の一部を示している。

寄生蜂が存在しない系において、図にあげたくりかえしで

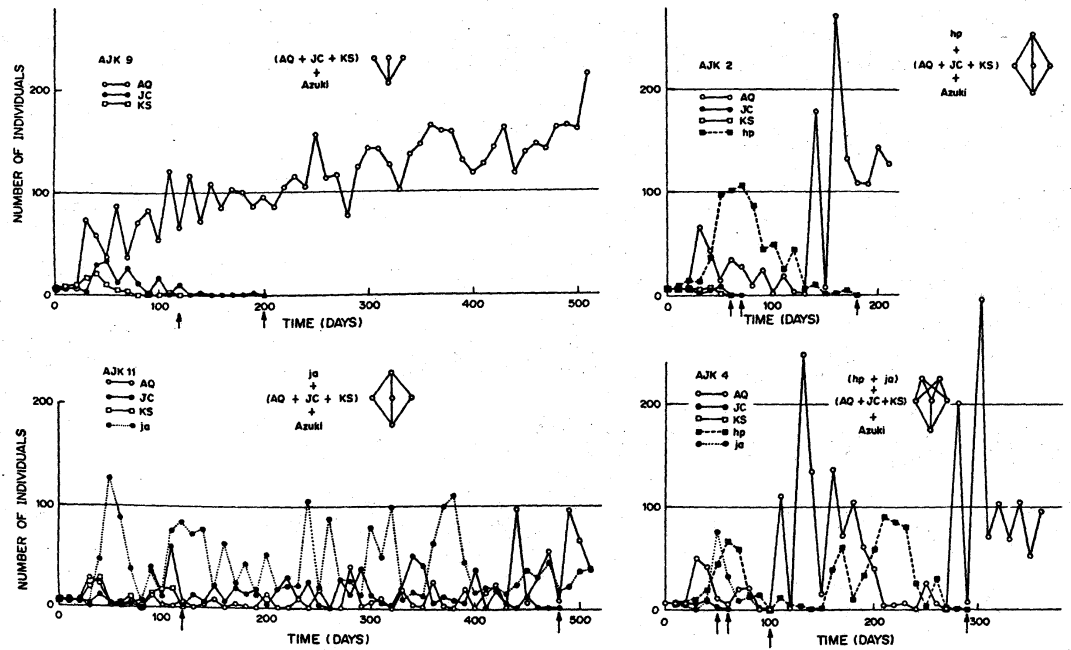


図4: アズキ-3種の豆象虫-寄生蜂系の動態。

は(左上回) 実験開始後120日でブラジルマメゾウムシが、ついで200日目にアズキゾウムシが絶滅し、生態学でよく知られるガウゼの法則通り、ヨソモンマメゾウムシだけの系になった。さて、このような系に寄生蜂を加えるとどうだろうか。Hutchinson (1957)は、ガウゼの法則が成立しない可能性の一つとして、2種あるいはそれ以上の競争種(今の場合マメゾウムシ)に共通の捕食者が存在して、種間競争が弱められる場合を挙げている。右上図は寄生蜂hpを導入した時の一例であるが、ここでは60日でブラジルマメゾウムシが、70日でアズキゾウムシが絶滅し、更に180日目には寄生蜂hpも絶滅した。他方左下の寄生蜂jaを導入した時の一例では、120日目にブラジ

ルメゾウムシは絶滅したが、以後480日目までアズキゾウムシとヨツモシメゾウムシは寄生蜂jaと共に共存した。私は過去にアズキゾウムシとヨツモシメゾウムシを用いて種間競争の実験的解析を行ったが(Fujii, 1970 and earlier), 両種がかくも長く共存する事は、まったく見られなかった。今回のこのくりかえしでの両種の共存の長さは、寄生蜂jaの存在抜きでは考えられない。

右下図は、3種のメゾウムシの系に2種の寄生蜂を同時に導入した時の一例であるが、この場合、系の動態は寄生蜂ipだけを導入した時に似て、50日でブラジルメゾウムシ、60日でアズキゾウムシが絶滅し、100日で寄生蜂ja、290日で寄生蜂ipも絶滅した。この2種の寄生蜂を同時に導入した時の結果は、先のブラジルメゾウムシだけを使った実験で見られたと同じように、系の安定性に対する寄生蜂の存在の意義に関しては、系を不安定にさせる寄生蜂ipの存在が、系安定性を導く寄生蜂jaの影響を上まわっている事を示している。

さて、以上挙げた結果の外にも、今迄に私は、この3種の材料を用いて種々の組みあわせを作り、多様性の異った系をいろいろと実験、観察しているが、アズキを資源として使った場合のこれらのまとめたものが図5である。図3と同じく、

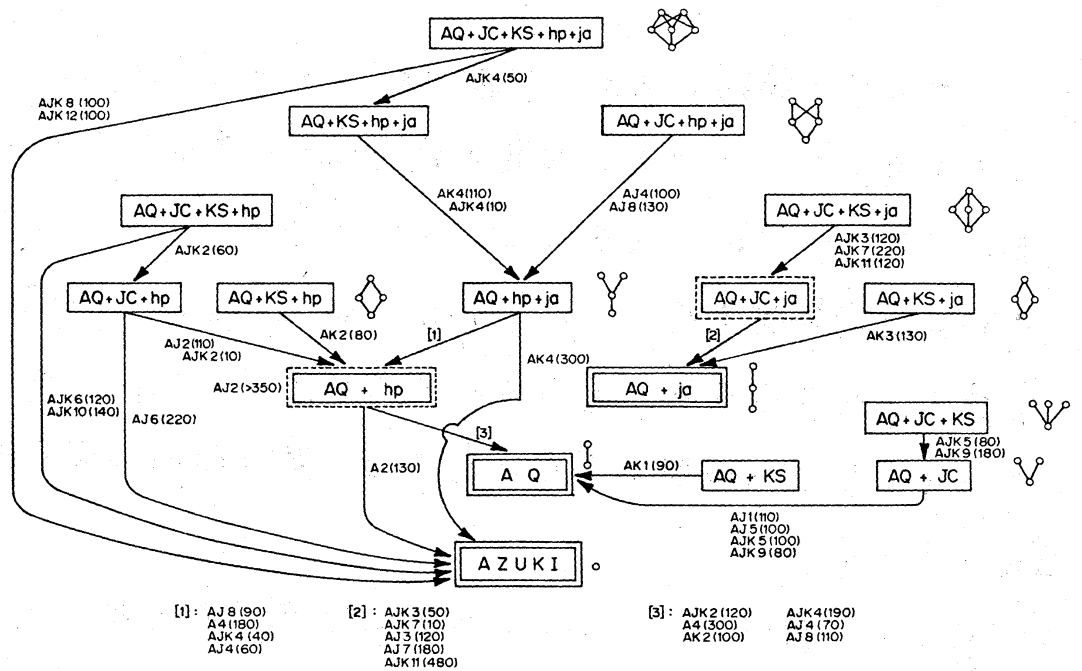


図5: アズキを資源とした時の実験系動態のまとめ。

二重林は安定系を示すが、 $n$ 個の系から出発しても、行きつく所は、 $AQ+ja$ ,  $AQ$ のみ、あるいは消費者がすべて絶滅したアズキのみという単純な系におさまる。 $(AQ+JC+ja)$ は、前述のようくりかえしによって比較的長期間、安定した系として存在する場合もあったが)

今迄の実験結果を見て、本講の始めにあげた問題、即ち、系多様性と系安定性の関係の有無について、一体何が去えようか。明らかに系をより複雑にする事によって系が安定化するという現象はほとんども見られていない。

これに関連して一言加えるなら、私の今迄述べた実験方法は、現京大名誉教授内田俊郎氏によって開拓されたものとも

ええのが、内田の実験で、一つ特に注目すべきものとして、アズキ-アズキゾウムシの系に、2種の寄生蜂 $j_a$ を同時に導入した実験がある(Utida, 1957)。この系は、長期に渡って安定系として存続した。これは Hutchinson (1957) の2種の競争種の共存可能なもう一つの場合(一つは前述)、即ち、環境がたえず変化して、2種の競争種の優者が固定しない場合の実際例として、多くの生態学の教科書にも引用されている。(この場合、環境の変化に相当するものはアズキゾウムシの個体数変動である)。たゞここで注目すべきは、この例は、多くのくりがえしが設定されたが、3種が長期間に渡って共存した唯一のくりがえしであるという点にある。(内田、私信) これを先に述べたアズキ-アズキゾウムシ+ユツモン+メゾウムシ-寄生蜂 $j_a$ の系の場合と対比すると、後者の場合も、多くのくりがえしのうち、唯一だけにおいて2種の豆象虫が500日近く、寄生蜂の存在によって共存した事(図5参照)から見て、たしかに系を複雑化する事によって、系の安定性が高まる事は有りうるが、私、あるいは内田のような実験系においては、これはいつも100%確実なものではなく、多分に確率的なものであると云わざるをえない。

さて以上述べてきた、おそろく実際の生物を扱ったの系と

して作らうが一番簡単と思われりる系での実験結果を見ても、  
 はたして 先述のような簡単な数式モデルと対応しうるもの  
 であろうかという疑問が出てくる。

私は、実験に供した材料の生物的諸性質を、多世代継続実  
 験と平行して分析してきた。例えば、寄主ヨツモンヌメゾウ  
 ムシが、アズキ又は *Blackeye bean* 中に存在する時、寄生蜂 *jp*、  
 又は *ja* が、寄主の日令、及び、一粒の豆内に何匹寄主が存在  
 するかによって、どのように反応するかを寄生率で見てもよ  
 う(図6)。再び実験の詳細は省略するが、図で明らかによ  
 うに、どちらの豆内に寄主が存在する時でも、寄生蜂 *ja* は、一  
 粒内の寄主密度が高まると寄生率が上昇する。他方寄生蜂 *jp*  
 ではそのような現象は見られなない。又、寄生蜂 *jp* では寄生し  
 やすい寄主の日令は、アズキ内にいる寄主では少し遅れる程  
 度であるが、寄生蜂 *ja* においては、豆によって、寄生率の高  
 くなる寄主の日令が大きく違っている。この外にも寄生蜂子  
 孫の性比や、個体重は、寄主の日令によっても大きくかわり、  
 又、寄生蜂の寿命も、寄主が *Blackeye bean* 内にいると極端に長  
 くなる(これは *ja* においては、寄主が *Blackeye bean* 内にいると、  
 寄主を子孫を残す為の資源(=産卵場所)としてだけでなく、親  
 蜂自身の資源(=餌)として利用している可能性を示している)。  
 又、寄生蜂親の日令によっても、子孫の性比が大きく変化す



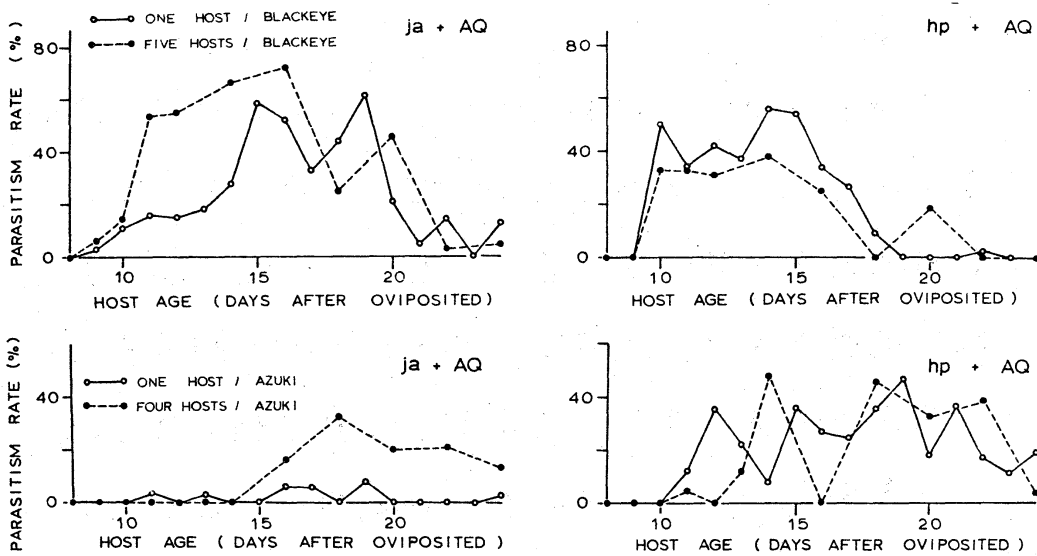


図6: 寄主の日令及び密度に対する寄生蜂の反応。

る。これらの要素を考慮して実験系の動態を理解しようとする時、簡単な連立微分方程式等で代表されるような数式モデル中の定数を、1対1で生物的要素と対応させる事は到底無理な注文である。そんならば、そのような観察しうる種々の生物的要素をすべて組み入れた複雑なモデルを作り、いわゆる "quick and dirty" method ともいうべきシミュレーションモデル (数値解析的) に走らばと云えば、そうは云えないであろう。

今日までの生態学において、自然界の構造、機能、そして動態の理解を深める上で、数理的解析の方面からの貢献の多くはやはり、たとえそれが自然界をその通り反映するものではないと批判されるながらも、非常に簡単な数式モデルで得られた結論によるものと考えられるし、今後もその方向で行

くべきであろう。

では実際にどのようにしてそのような数式モデルを作製すべきなのかという向に対しては、始めに述べたごとく、私自身には明解な答は持たあわせていない。たゞ私に云える事は、数学的思考をせよる方は、たとえそれが頭の中だけで考へるものであっても、その自然界を動かす essence というべき要因を、(そしてそれだけを)組み入れたモデルを作つていく必要があるう。これに関連して最近 Orians(1980)が、生態学の将来にとって、何が与るものを *aggregate variables* として送ふべきかについて述べているので興味ある方は参照せよたい。

## 引用文献

Cramer, N.F. and May, R.M. 1972. *J. theor. Biol.*, 34:289

Elton, C. 1927. Animal Ecology. Sidgwick and Jackson, Ltd. London.

Elton, C. 1958. The Ecology of Invations by Animals and Plants. Methuen & Co. London.

Fujii, K. 1970. *Res. Popul. Ecol.*, 12:233.

Fujii, K. 1977. *J. theor. Biol.*, 69:613.

Graham, S.A. 1926. *Cornell Agr. Expt. Sta. Bull.*, 449:3.

- Hairson, N.G. et al. 1968. Ecology, 49:1091.
- Hutchinson, G.E. 1957. Cold Spring Harbor Symp. Quant. Biol., 22:415.
- Hutchinson, G.E. 1959. Amer. Natur., 93:145.
- May, R.M. 1972. Nature, 238:413.
- May, R.M. 1973. Stability and Complexity in Model Ecosystem. Princeton Univ. Press, Princeton.
- Orians, G.H. 1980. BioScience, 30:79.
- Paine, R.T. 1966. Amer. Natur., 100:65.
- Sechser, B. 1970. Z. angew. Ent., 66:144.
- Utida, S. 1957. Cold Spring Harbor Symp. Quant. Biol., 22:139.
- Zwölfer, H. 1963. Z. angew. Ent., 51:346.