

三次元離散渦法

東大・工 白山 晋 (Susumu Shirayama)

§1. 序 論

多くの離散渦法が、渦度の支配的な流れをシミュレートするために研究されている。Leonard¹⁾ は、流れの場の計算に対する渦法の解説中で、3次元の流れの場に対する適用法についても言及している。2次元の流れに対するこの方法は、ほとんど確立されているが、3次元問題では、渦度の伸長の効果を考慮に入れることが必要であり、この効果を明確に取り入れることは難しい。本報告では、この効果を直接的に取り扱った離散渦法を提案する。

従来の3次元離散渦法は、次の手順に従う。まず渦領域を離散化し渦糸で表現する。次に渦糸をたくまんのセグメントに分割し、すべてのセグメントによって誘起される速度場を計算する。最後にあるセグメントの両端の変位を計算する。この手順に従うと、渦度の伸長は、セグメントの伸びによって取り入れられるが、その結果が渦度方程式を満足している

という保証はない。最近、Beale & Majda²⁾が新しい3次元渦法を提案した。それは、渦度場をたくさんの渦塊に分け、それぞれの位置と渦度を計算する方法である。また彼らは、この方法による結果がオイラー方程式の解に収束することを証明している。但し、この方法を用いて実際に流れの場を計算した報告はない。そこで、このBeale & Majdaの考えを取り入れた新しい離散渦法を述べ、それによって計算した流れ場を示す。

§2. 数学的定式化

いくつかの渦度の集中した領域よりなる流れの場を計算するには、渦度が支配的な領域に注目し、その中の流体粒子の運動を追うのがよい。流体粒子の運動方程式は次のように書ける。

$$\frac{D\mathbf{Z}(t)}{Dt} = \mathbf{u}(\mathbf{Z}(t), t) \quad (1)$$

非圧縮性の流れでは、渦度 ω によって誘導される速度 \mathbf{u} は、次のようになる。

$$\mathbf{u}(\mathbf{Z}, t) = \frac{1}{4\pi} \int \frac{\omega(\mathbf{Z}') \times (\mathbf{Z} - \mathbf{Z}')}{|\mathbf{Z} - \mathbf{Z}'|^3} d\mathbf{Z}' \quad (2)$$

渦度 ω は次の渦度方程式によって決定される。

$$\frac{D\omega(\mathbf{z})}{Dt} = \omega \nabla u + \nu \Delta \omega \quad (3)$$

(1), (2), (3)式によって、ある流体粒子の運動は決定される。

§3. 計算方法

まず渦度の支配的な領域を分割する。こうすることにより (1), (2), (3)式は離散化されて表現できる。分割された領域に番号付けをし、各々の領域を時間を進めて追っていく。これは従来のように渦糸とか渦輪を追っていく方法とは違い、渦度を持った流体粒子を追う方法である。しかしながら、計算機の記憶領域、計算時間の制限から、分割領域の形状を問題に応じて効率的な形状で置くことが必要である。3次元問題では、図.1に示す円柱形状の要素で分割領域を代表させ、渦度の支配的な領域を、この要素で表現する。(図.2) ここでこの要素を "Vortex Stick" と呼ぶことにする。Vortex Stick は、中心座標 $\mathbf{r} = (x_1, x_2, x_3)$, 渦度ベクトル $\boldsymbol{\omega} = (\omega_1, \omega_2, \omega_3)$, 長さ δl , 渦核半径 σ の8つの量で定義される。この8つの量を (1), (2), (3)式に従って時間的に追っていく。

ここでi番目の Stick に注目し、計算のアルゴリズムを示す。まず運動方程式(1)は、次のようになる。

$$\frac{D\mathbf{r}_i}{Dt} = \mathbf{u}_i, \quad \mathbf{u}_i = \sum_j \mathbf{u}_{i,j} \quad (4)$$

ここで $\mathbf{u}_{i,j}$ は j 番目の Stick による誘起速度である。(2)式に従って $\mathbf{u}_{i,j}$ を求める。

$$\mathbf{u}_{i,j} = \frac{1}{4\pi} \int \frac{\boldsymbol{\omega}_j(\mathbf{r}_j') \times (\mathbf{r}_i - \mathbf{r}_j')}{|\mathbf{r}_i - \mathbf{r}_j'|^3} \cdot d\mathbf{r}_j' \quad (5)$$

ここで 図. 3 に示すような配置を考えると、

$h \geq \sigma_j$ のとき

$$\mathbf{u}_{i,j} = \frac{\kappa_j}{4\pi} \cdot \left(\frac{1}{f} + \frac{1}{g}\right) \cdot \left(\frac{1}{f+g-\delta l_j} - \frac{1}{f+g+\delta l_j}\right) \cdot \frac{\boldsymbol{\omega}_j}{|\boldsymbol{\omega}_j|} \times \mathbf{f}_j$$

$h < \sigma_j$ のとき

$$\mathbf{u}_{i,j} = \frac{\kappa_j}{8\pi\sigma_j^2 \cdot \delta l_j} \cdot \left(\frac{1}{f} + \frac{1}{g}\right) \cdot (\delta l_j - f + g) \cdot (\delta l_j + f - g) \cdot \frac{\boldsymbol{\omega}_j}{|\boldsymbol{\omega}_j|} \times \mathbf{f}_j \quad (6)$$

となる。

渦度方程式(3)を考えてみる。粘性散逸の効果は、渦核の大きさを変化させることで導入するので、(3)式で $\nu \Delta \boldsymbol{\omega}$ を落して、これを離散化する。

$$\frac{D\boldsymbol{\omega}_i}{Dt} = \boldsymbol{\omega}_i \cdot \nabla \mathbf{u}_i = \boldsymbol{\omega}_i \cdot \nabla \left(\sum_j \mathbf{u}_{i,j} \right) = \boldsymbol{\omega}_i \cdot \sum_j \nabla \mathbf{u}_{i,j} \quad (7)$$

ここで $\nabla \mathbf{u}_{i,j} = \left(\frac{\partial u_{i,j,k}}{\partial x_{i,l}} \right)$, $1 \leq k, l \leq 3$ である。

$\nabla u_{i,j}$ は、 $u_{i,j}$ が x_i の関数であるから、解析的に計算できる。たとえば、 $h \geq \sigma_j$ の場合、 $\frac{\partial u_{i,j,1}}{\partial x_{i,1}}$ を求めると、

$$\frac{\partial u_{i,j,1}}{\partial x_{i,1}} = \frac{K_j}{4\pi} \cdot (G \cdot (x_{i,1} - x_{p,j,1}) + H \cdot (x_{i,1} - x_{q,j,1})) \cdot ((x_{i,3} - x_{p,j,3}) \cdot (x_{q,j,2} - x_{p,j,2}) - (x_{i,2} - x_{p,j,2}) \cdot (x_{q,j,3} - x_{p,j,3})) / \delta l_j$$

$$G = -\frac{1}{f^3} \cdot \left(\frac{1}{f+g-\delta l_j} - \frac{1}{f+g+\delta l_j} \right) + \frac{1}{f} \left(\frac{1}{f} + \frac{1}{g} \right) \cdot \left(\frac{-1}{(f+g-\delta l_j)^2} + \frac{1}{(f+g+\delta l_j)^2} \right)$$

$$H = -\frac{1}{g^3} \cdot \left(\frac{1}{f+g-\delta l_j} - \frac{1}{f+g+\delta l_j} \right) + \frac{1}{g} \left(\frac{1}{f} + \frac{1}{g} \right) \cdot \left(\frac{-1}{(f+g-\delta l_j)^2} + \frac{1}{(f+g+\delta l_j)^2} \right)$$

となる。

(4), (5) 式を時間積分することによって、 i 番目の Stick の位置と渦度ベクトルが求まる。残りの 2 つの量 σ_i と δl_i は次のようにして求めることができる。

渦核の大きさ σ_i は、ケルビンの循環定理から

$$\pi \cdot (\sigma_i^{(n+1)})^2 \cdot |\omega_i^{(n+1)}| = \pi \cdot (\sigma_i^{(n)})^2 \cdot |\omega_i^{(n)}|$$

よって

$$\sigma_i^{(n+1)} = \sigma_i^{(n)} \cdot \sqrt{\frac{|\omega_i^{(n)}|}{|\omega_i^{(n+1)}|}} \quad (8)$$

となる。

Stick の長さ δl_i は、連続の式から

$$\pi \cdot (\sigma_i^{(n+1)})^2 \cdot \delta l_i^{(n+1)} = \pi \cdot (\sigma_i^{(n)})^2 \cdot \delta l_i^{(n)}$$

よって

$$\delta l_i^{(n+1)} = \delta l_i^{(n)} \cdot \left(\frac{\sigma_i^{(n)}}{\sigma_i^{(n+1)}} \right)^2 \quad (9)$$

となる。

以上により、 i 番目の Stick の 8 つの量が決定されたわけである。この手順を図 4 において模式的に示した。この手順では、非粘性の渦度方程式を考えているが、ここで粘性の影響を渦核の大きさを変化させることにより導入する。³⁾ α をある定数、 ν を動粘性係数、 t_i を渦が発生してから時間とするとき、渦核の大きさを σ_i は、

$$\sigma_i = \alpha \sqrt{\nu \cdot t_i} \quad (10)$$

となる。2次元の渦法では、 $\alpha = 2.24$ としている。ここでも、この値を採用することにした。

以上が3次元の場合の計算のアルゴリズムである。

ここで軸対称問題について、この方法を適用してみたいと思う。軸対称性より、分割領域を渦輪で代表させるのが、効率的である。運動方程式については、3次元の場合と変わらないが、渦度方程式は簡単になる。 i 番目の渦輪要素の半径を r_i とすると、

$$\frac{D}{Dt} \left(\frac{\omega_i}{r_i} \right) = 0 \quad (11)$$

となる。これは簡単に解けて、各々の要素について、 $\frac{\omega_i}{r_i} = \tau_i$ (τ_i はある定数) となる。渦核、粘性等の扱いは3次元の場合と同じである。

64. 計算結果及び考察

4-1. 平行な軸をもつ渦輪の干渉

図5に示す直径 D 、軸間距離 L の2つの渦輪の干渉を取り扱う。本計算方法と従来の離散渦法で計算した結果を比較する。それぞれの結果を図7、図8に示す。ここで、レイノルズ数は、一つの渦輪の自己誘導速度と直径、動粘性係数を用いてつくった。また図は、図6に示すように、右上が上から見た図、左下が正面図、右下が横から見た図である。以後この形式の図は上記に示す形式で示す。Oshima & Asaka⁴⁾によって行われた実験における可視化写真を図9に示す。実験によると、2つの渦輪の接近した部分で、渦輪同士の継ぎ換えが起り、渦輪は融合して1つになる。その後、この渦輪は振動しながら前進していく。図7からわかるように、本計算方法による計算結果は、この現象をうまく捉えている。一方従来の方法では、近づいた部分が切れずに絡みつき、セグメントが非常に長くなり不安定な結果となる。

次にこの計算法を用いて、レイノルズ数を変えて計算してみた。図10に比較的レイノルズ数の高いところでの結果を示す。2つの渦輪が近づいて融合を起した部分から乱れが伝わり、全体的に乱れたものとなる。その後は、平均としては、図7のような変形を起しながら進行していく様子でシミュレ

ートできた。図11に示す結果は、Stick を層状に配置して渦輪を表現し、その干渉を、透視図を使って示したものである。近づいた部分で乱れが起り、それが伝わっていくが、融合は起らない。実験によると、渦輪の融合の起る場合は、パラメータが限られており、図11は、融合の起らない場合に対応している。

次に渦輪を4つにして計算を行なった。渦輪の空間的な配置を図12に示す。図13は、 L が2.25のときの結果で、図14に対応する実験結果を示す。⁴⁾ 実験からわかるように4つの渦輪は、互いに近づいた部分が継ぎ換えを起し、2つの渦輪となる。小さい渦輪と大きい渦輪の循環は逆符号となるために、お互いは遠ざかる。この様子が図13の計算結果においても捉えられている。図15に L が大きく渦輪が離れているときの結果を示す。4つの渦輪は変形するものの継ぎ換えは起さず、各々の渦輪はそのまま進行していく。

4-2. 渦輪の拡散

1つの渦輪が拡散していく様子は、ポテンシャル理論からは導出できない現象である。ポテンシャル流れから導かれる渦輪の運動は、ある一定の自走速度でそのまま進行していくというものである。実験によると、レイノルズ数が高い流れ

でも、渦輪は、3次元的变化を起しながら拡散していく様子が捉えられている。図16に計算結果を示す。図16(a)は透視図、図16(b)は三面図である。渦輪は3次元的变化を、ともなひながら進行している。ここでは、Stickを表示しているが、これは渦度ベクトルを表示していることと同じなので、渦輪の中では、渦度ベクトルが乱れていく様子がシミュレートできている。統計的に見れば、渦度ベクトルの合成をも考慮して、渦度が拡散していつていることが、わかるであろう。このような渦度の拡散は、2次元の渦糸近似法による計算でも捉えられている。⁵⁾これは粘性による拡散とは違い、乱流拡散に近い性質をもっていて、他の数値計算方法(例えば差分法)では捉えられない渦糸近似法固有のものである。

4-3. 渦輪の追い抜き

渦輪の追い抜きという現象も、ポテンシャル理論では、何度も繰り返し起る現象として導かれるが、実験では、数回でその後融合を起す。図17に計算結果を示す。図から、後方の渦輪が、追い抜きを始める際に乱れが生じて、前方の渦輪を包みこむようになり、その後、前方の渦輪と融合を起し、1つの渦輪となって拡散をおこなひながら進行していくのが、わかる。

4-4. 軸対称問題

円管から噴き出す流れと、円環が瞬間的に動くときの流れを、それぞれ図18, 図19に示す。

§5. 結 論

渦度方程式に基づいた離散渦法を提案し、その方法を用いて、いくつかの流れの場を計算した結果、実験結果と良く一致した。これによってこの方法は、渦度が支配的な流れの場を計算する際、有効であることが示されたわけである。また、乱流の素過程として渦運動を考える場合、この方法は、渦度の変化を直接追うものであるから、乱流拡散等の現象の解明に役立つものと思われる。

参考文献

- 1) Leonard, A. : Vortex Methods for Flow Simulation, J. Comput. Phys., **37** (1980) pp289-335
- 2) Beale, J. T. & Majda, A. : Vortex Methods. I : Convergence in Three-Dimensions, Math. Comput., **39** (1982) pp1-27
- 3) Kuwahara, K & Takami, H : Numerical Studies of Two-Dimensional Vortex Motion by a System of Point Vortices, J. Phys. Soc. Japan, **34** (1973) pp 247-253

- 4) Oshima, Y. & Asaka, S. : Interaction of Two Vortex Rings along Parallel Axes in Air, J. Phys. Soc. Japan, **42** (1977) pp708-713 .
- 5) Kuwahara, K. & Takami, T. : Study of Turbulent Wake behind a Bluff Body by Vortex Method, Proceedings of IUTAM SYMPOSIUM on Turbulence & Chaotic Phenomena in Fluids (1983)

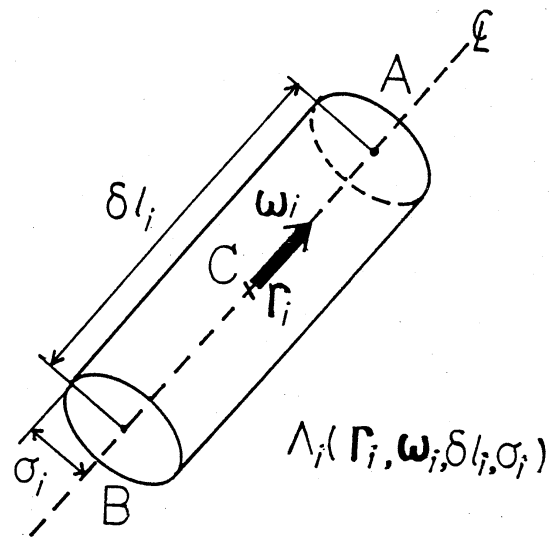


図1 要素の形状

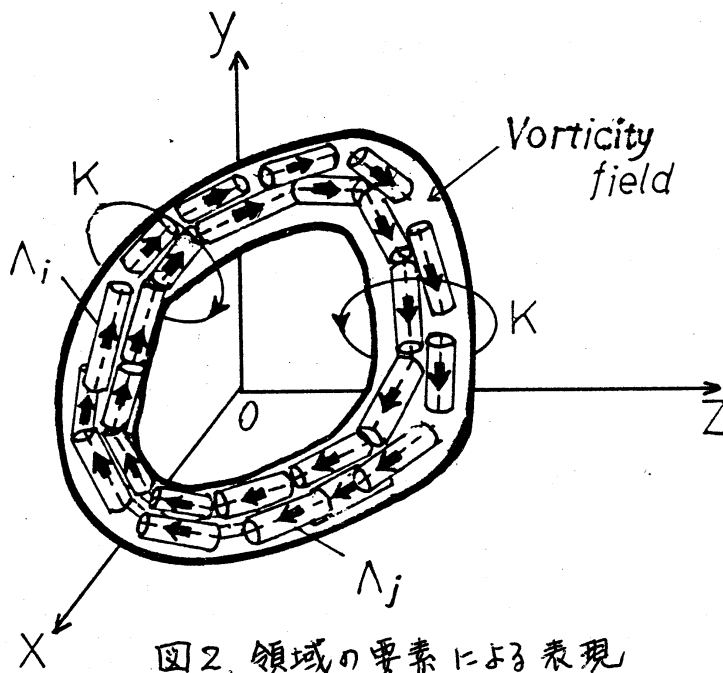


図2. 領域の要素による表現

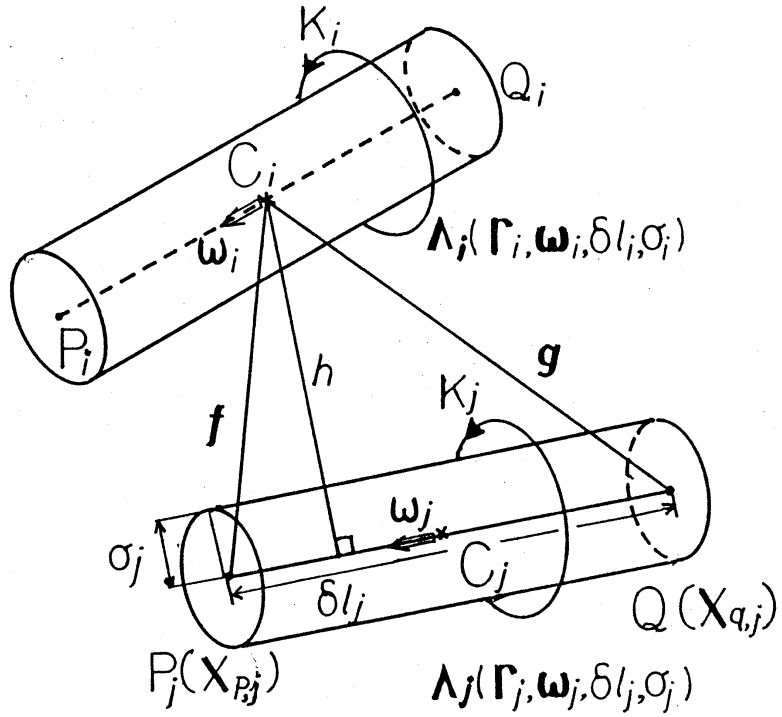


図. 3 要素の配置

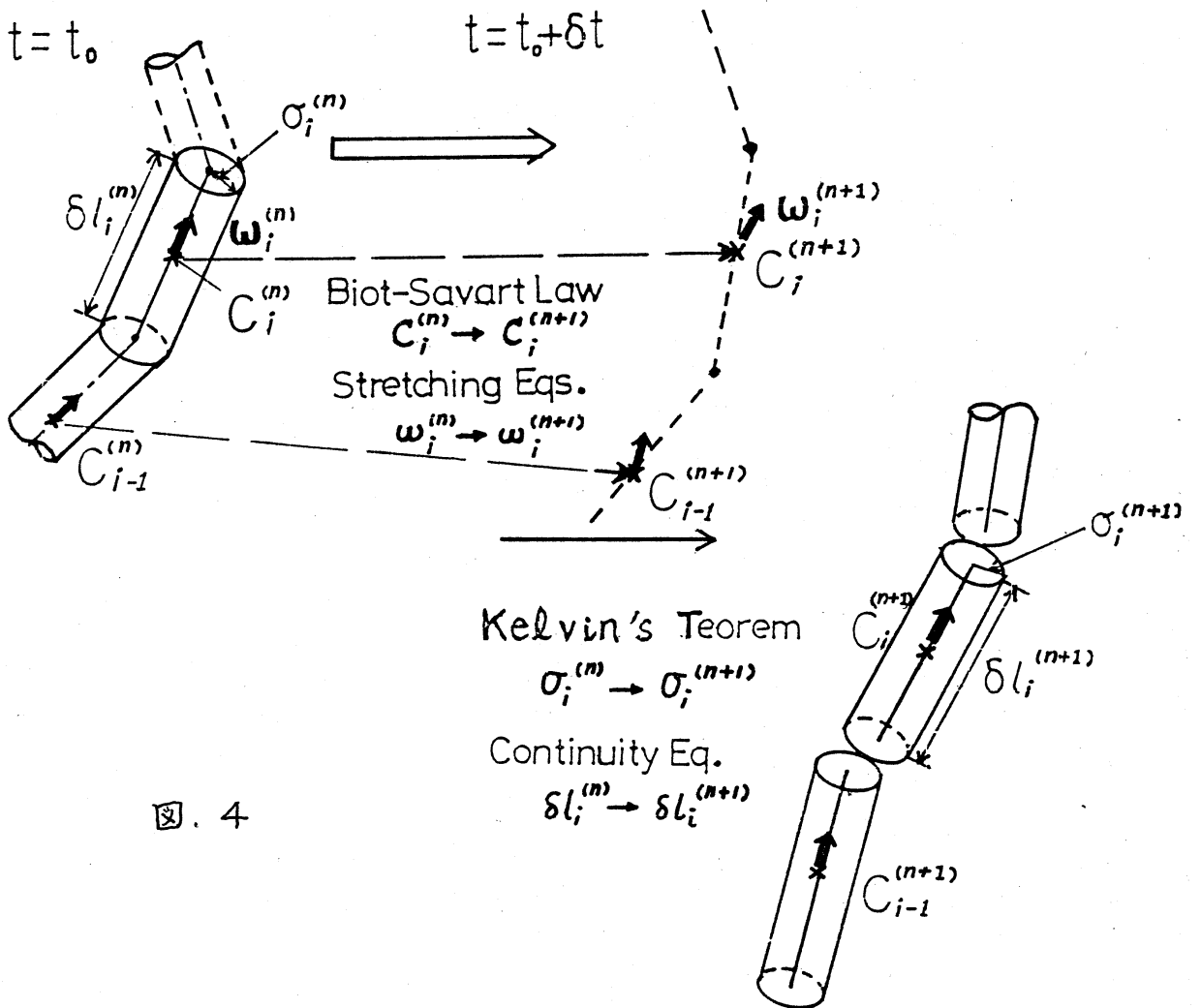


図. 4

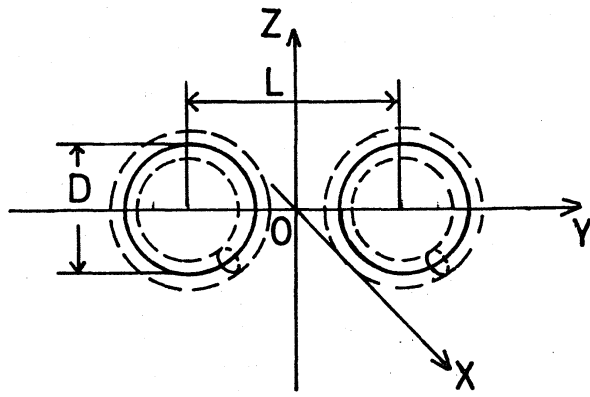


図.5

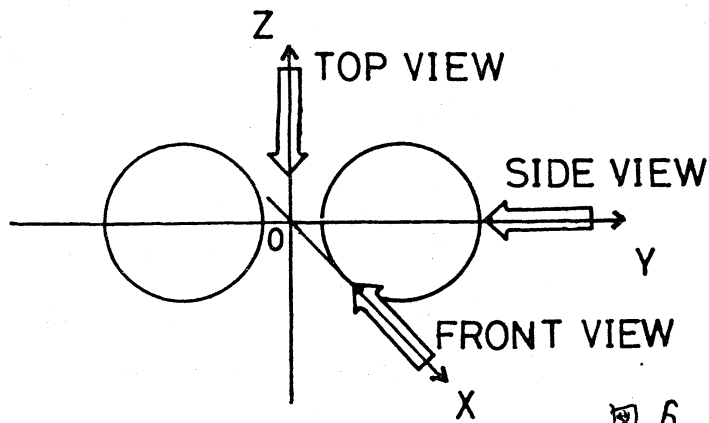
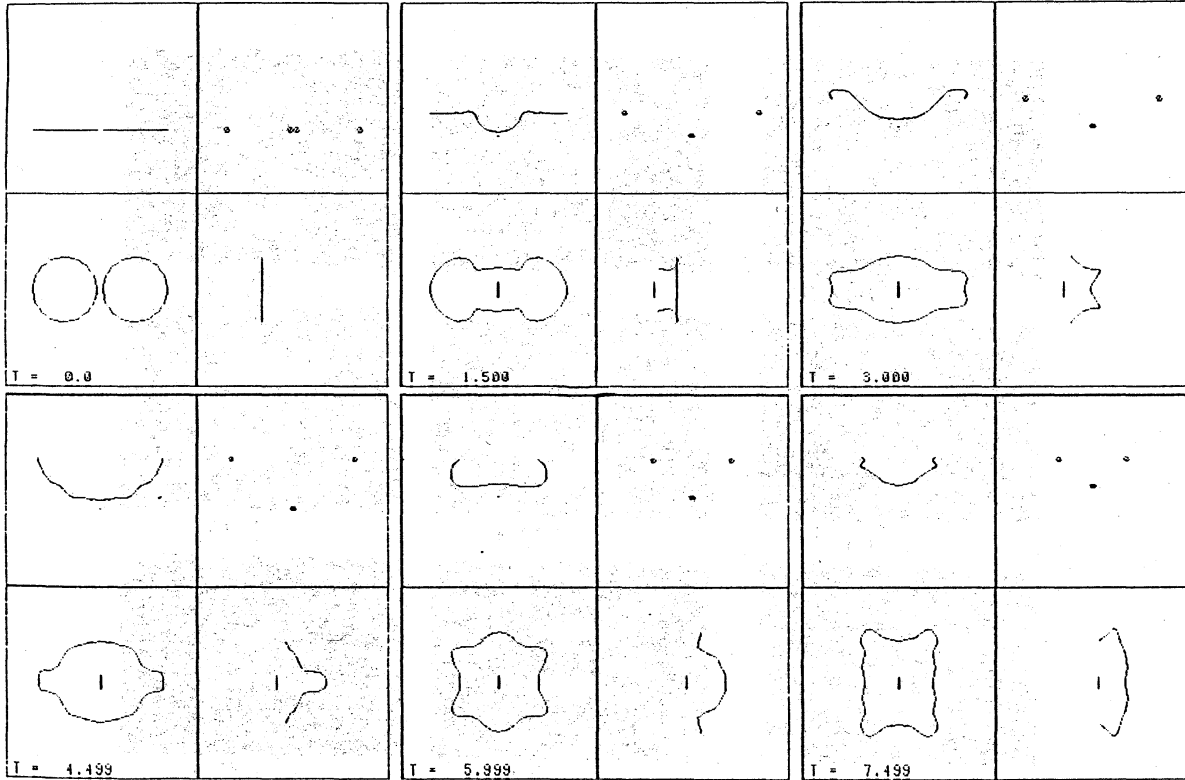


図.6



M = 72 .DET = 0.005 .RE = 263.0 .D = 2.0 .L = 2.20

図.7 2つの渦輪の干渉(本計算方法による)

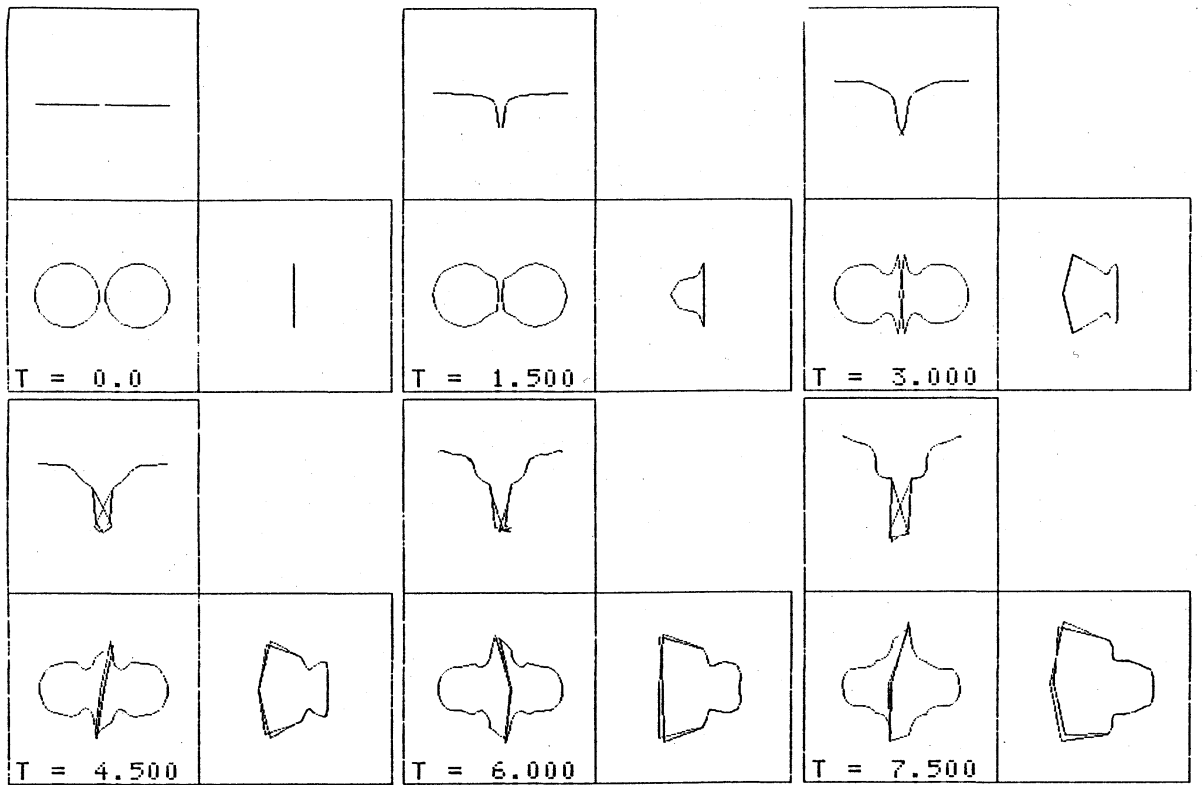


図.8 二つの渦輪の干渉(従来の渦法によるもの)

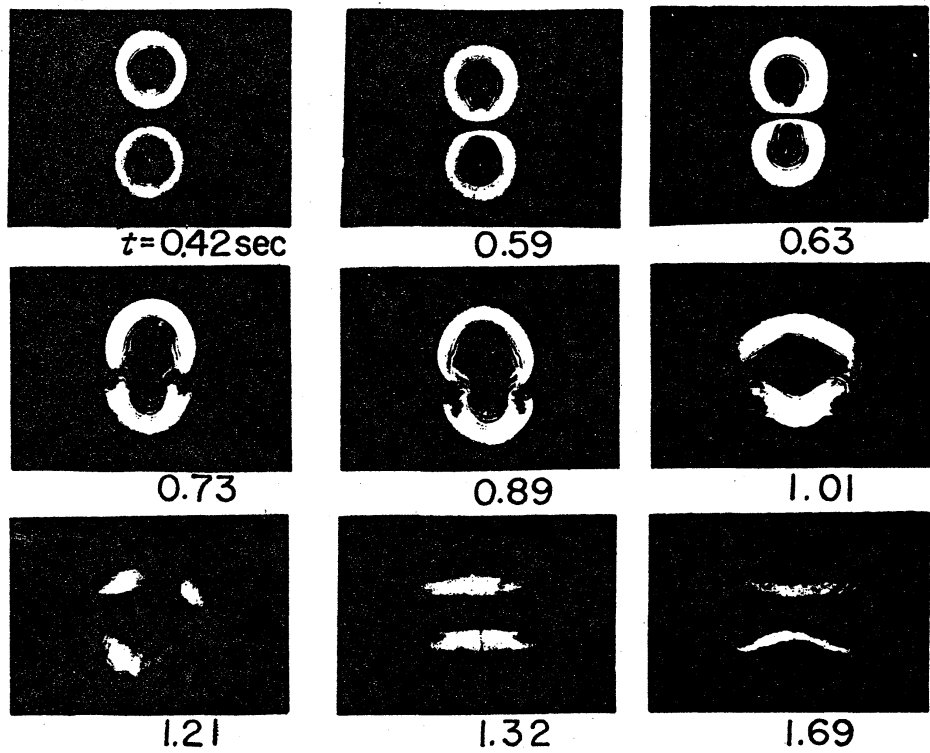
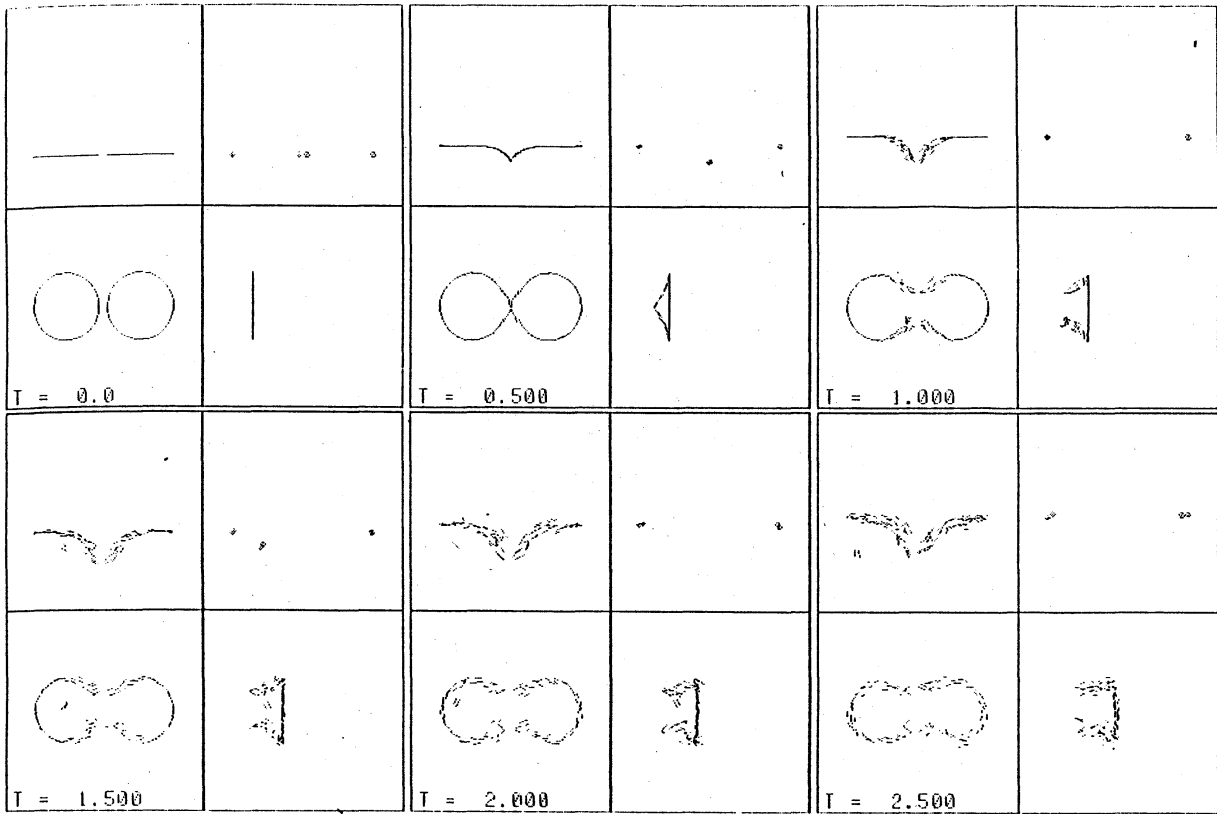


図.9 二つの渦輪の干渉(実験による可視化写真)



$M = 100$, $DET = 0.010$, $RE = 512.0$, $D = 2.0$, $L = 2.25$

図.10 二つの渦輪の干渉(比較的レイノルズ数の高いもの)

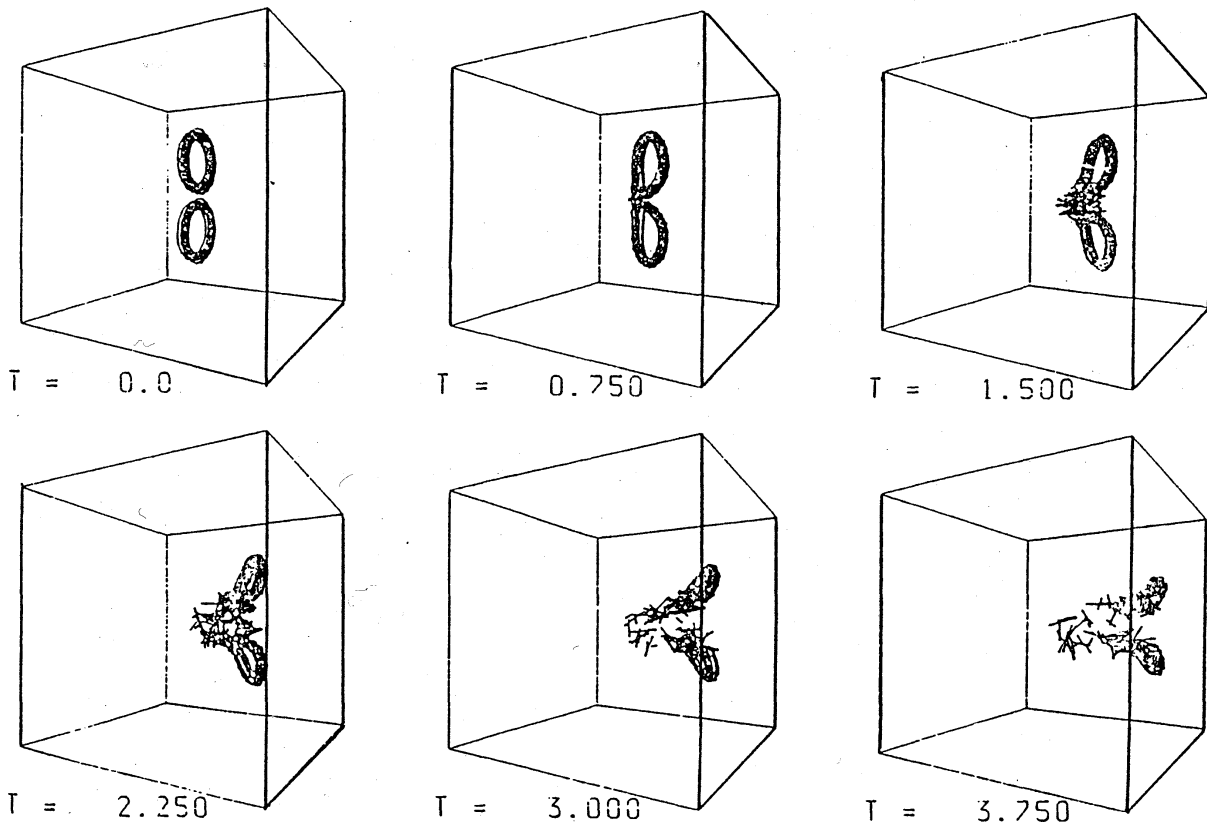


図.11 二つの渦輪の干渉(透視図)

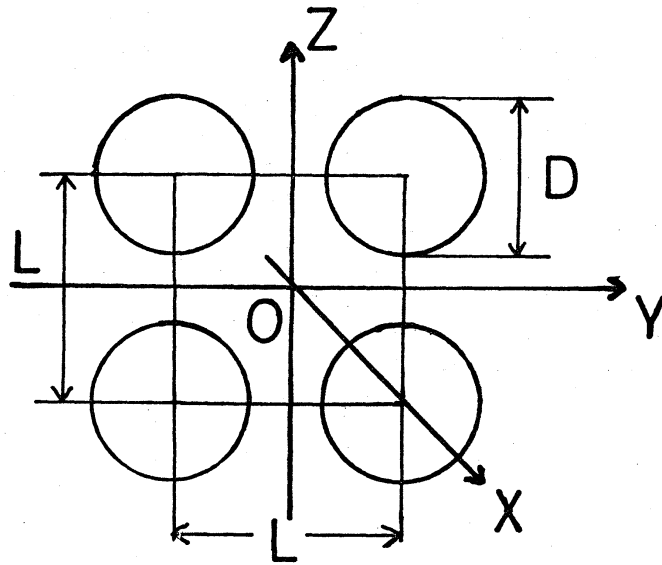


図12. 4つの渦輪の空間的な配置

 $T = 0.0$		 $T = 0.500$		 $T = 1.000$	
 $T = 1.500$		 $T = 2.000$		 $T = 2.500$	

$M = 200$, $DET = 0.010$, $RE = 204.8$, $D = 2.0$, $L = 2.25$

図13 4つの渦輪の干渉（渦輪同士が直接している場合）

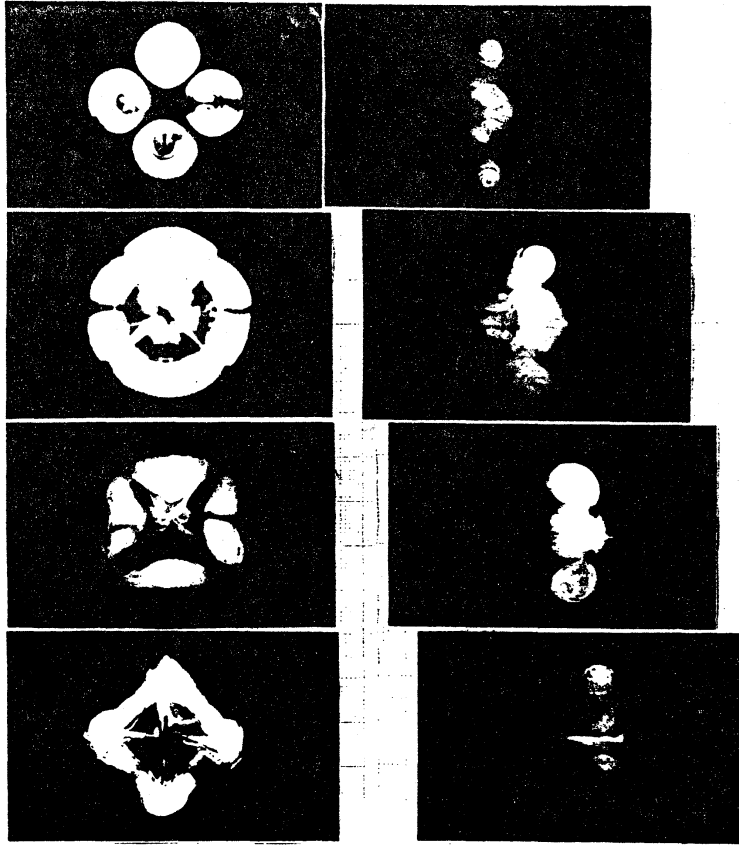


図14 4つの渦輪の干渉(実験による可視化写真)

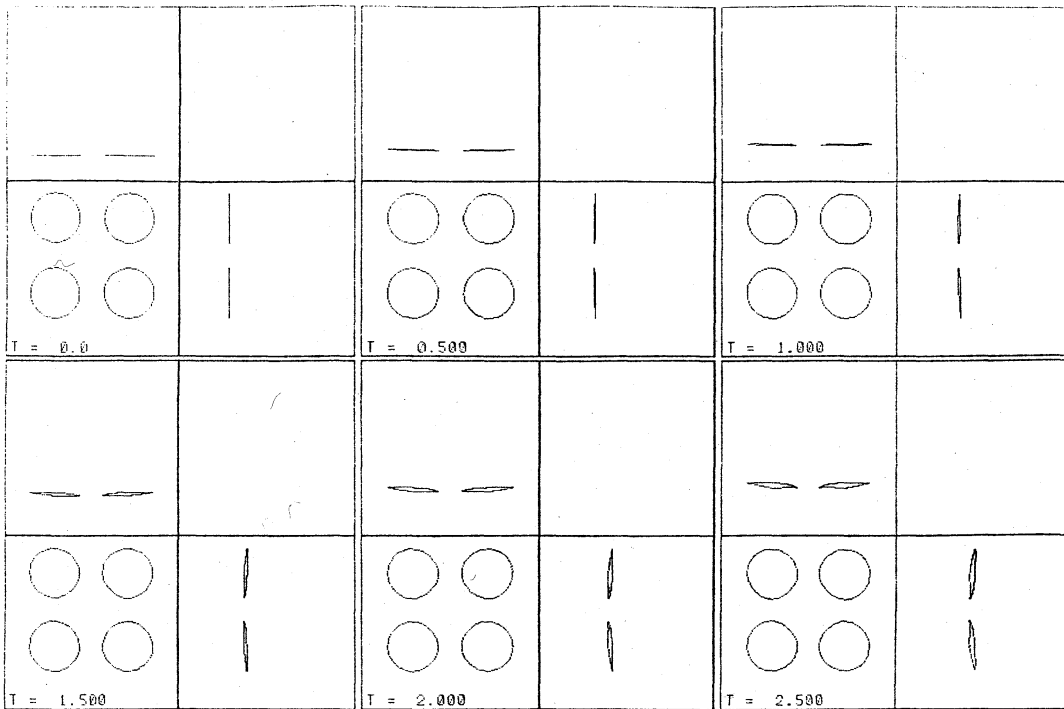


図15. 4つの渦輪の干渉(渦輪同士が離れている場合)

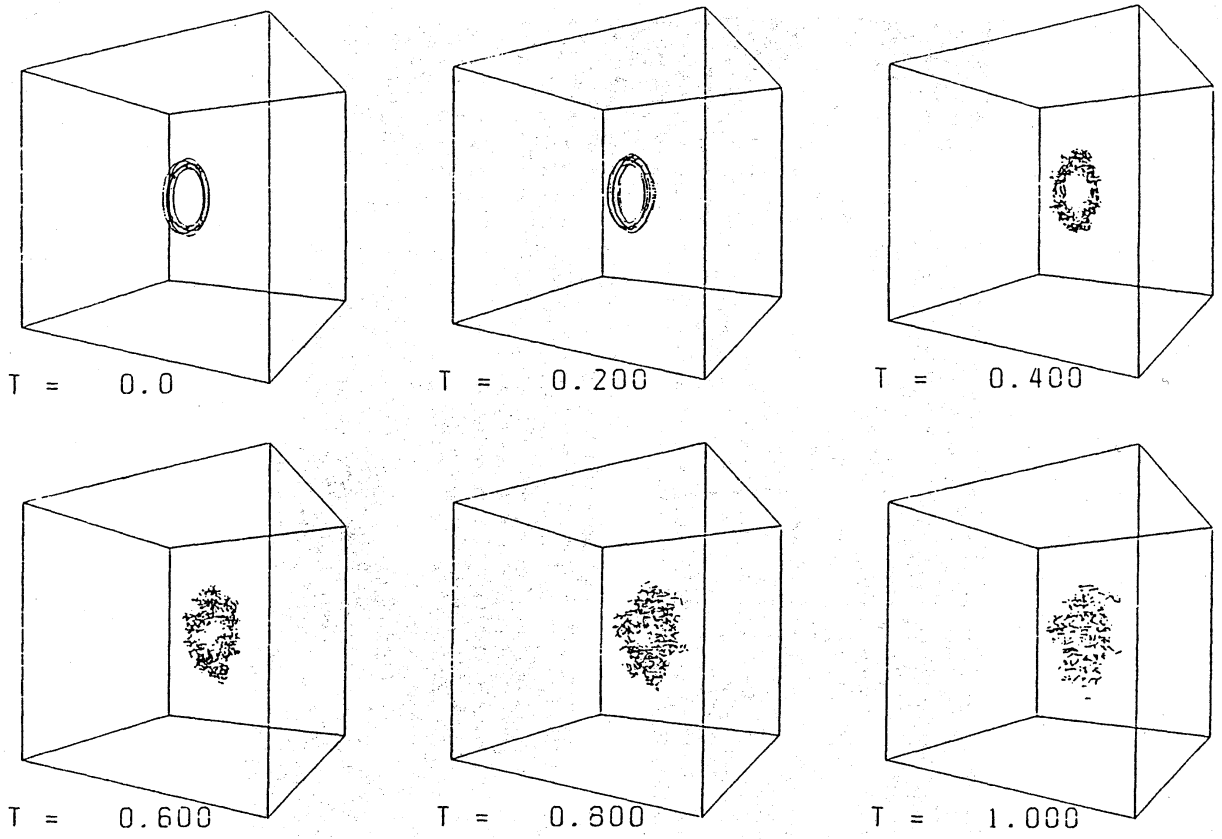


図16(a) 渦輪の拡散

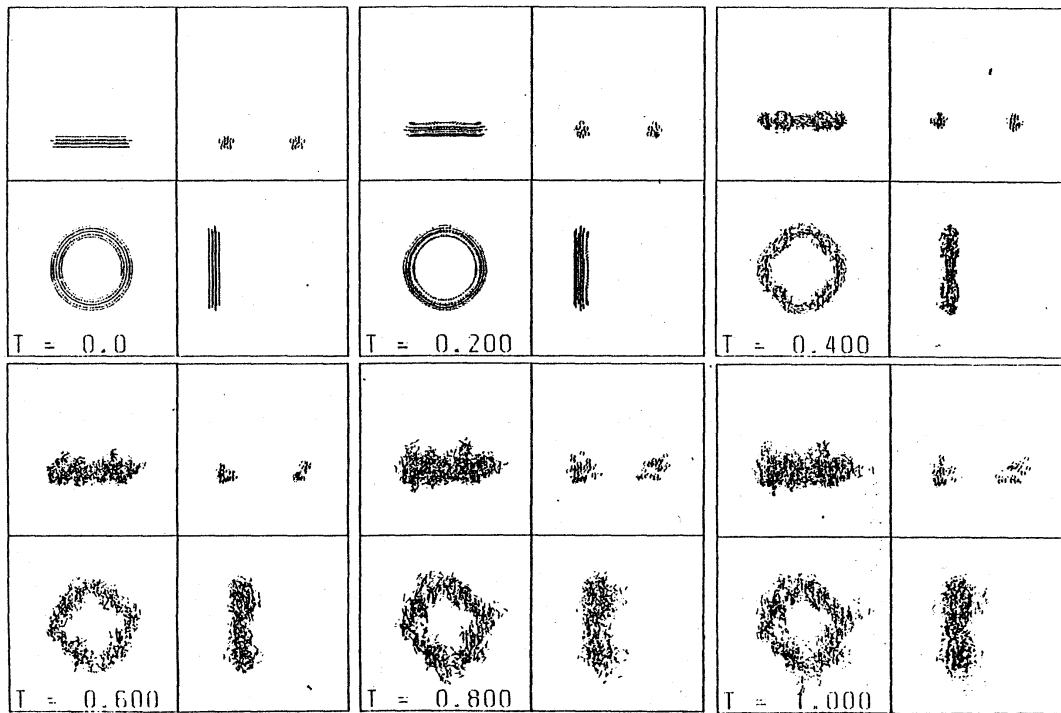


図16(b) 渦輪の拡散

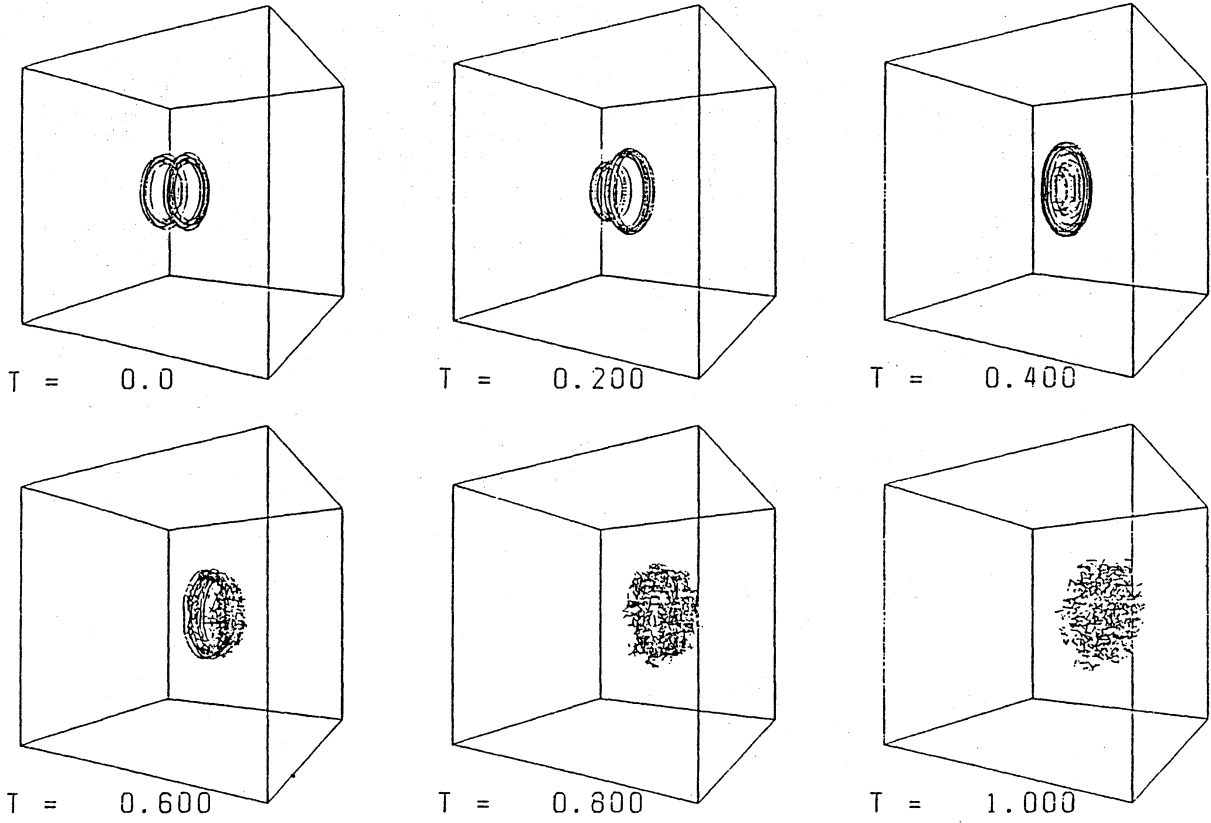


図17(a). 渦輪の追いつき

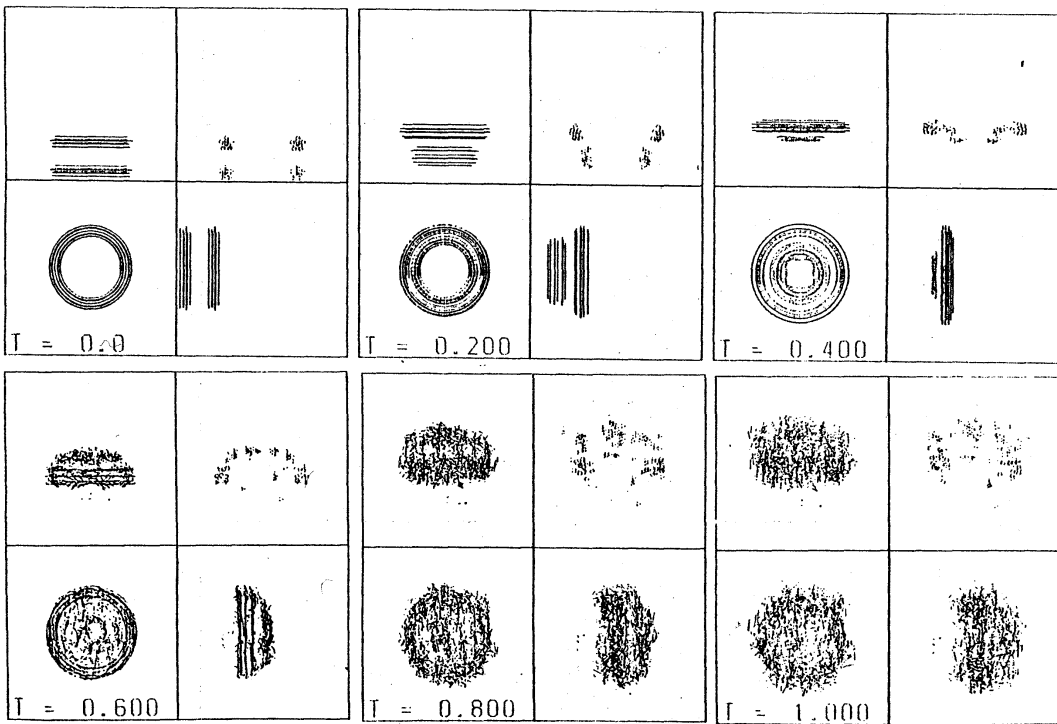


図17(b). 渦輪の追いつき

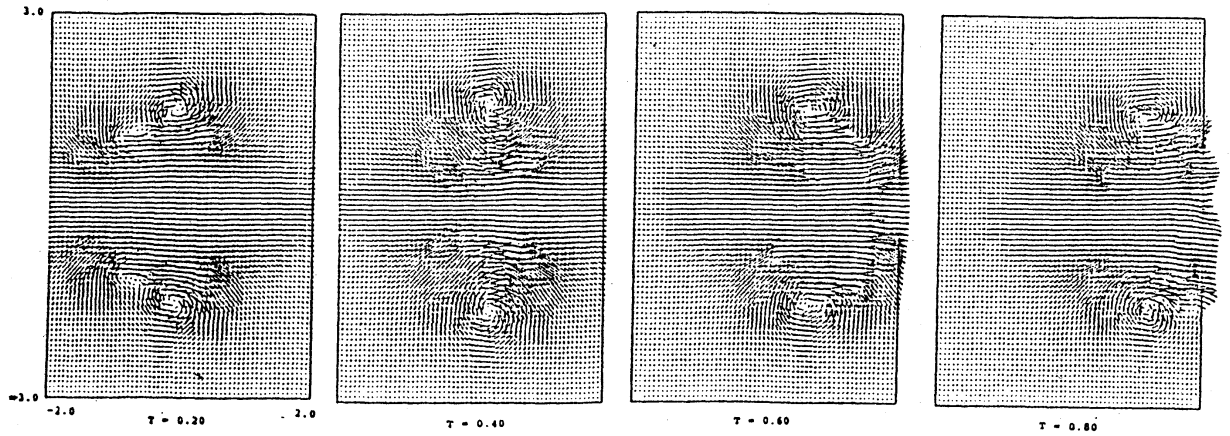


図17(c). 渦輪の追い抜き (x-y平面における速度分布)

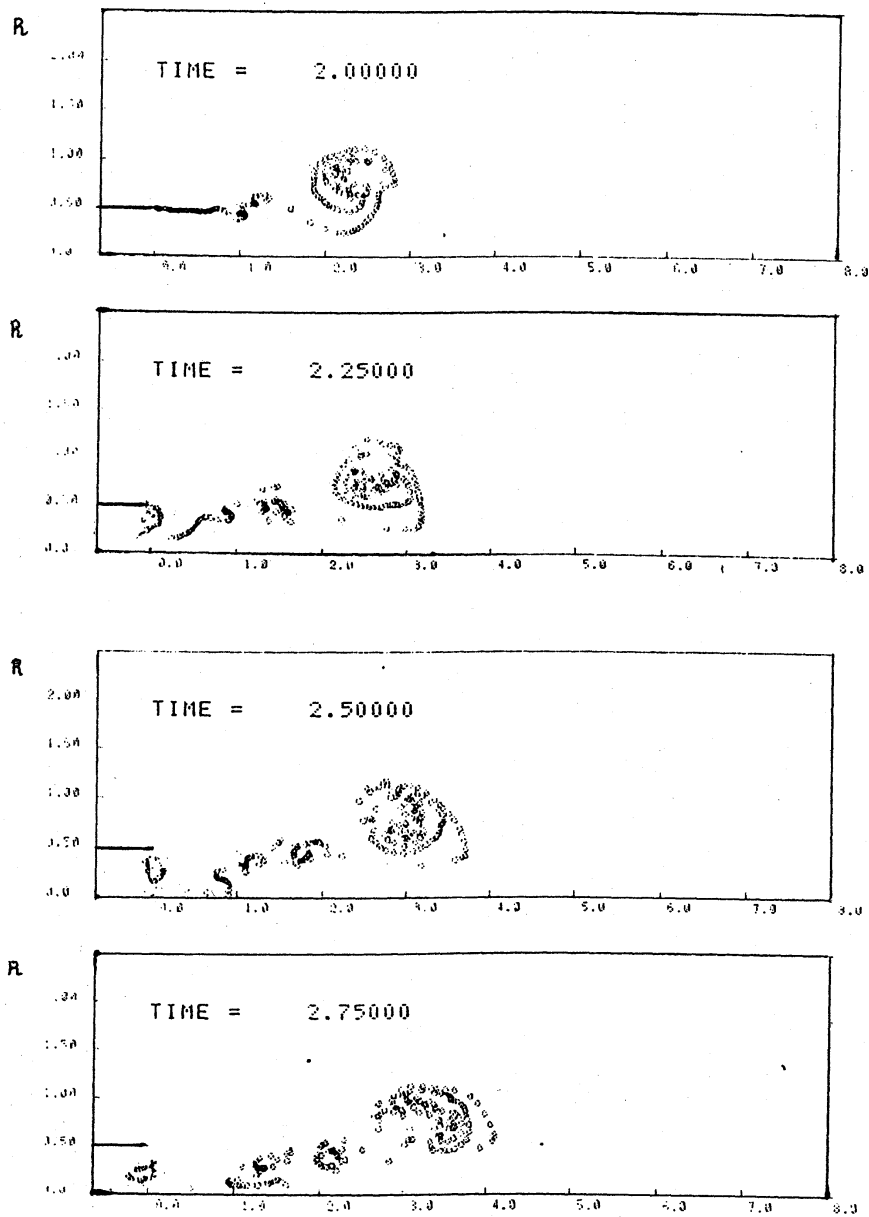


図18. 円管からの噴き出し (軸対称流であり、図中のプロットは渦輪要素の位置である。)

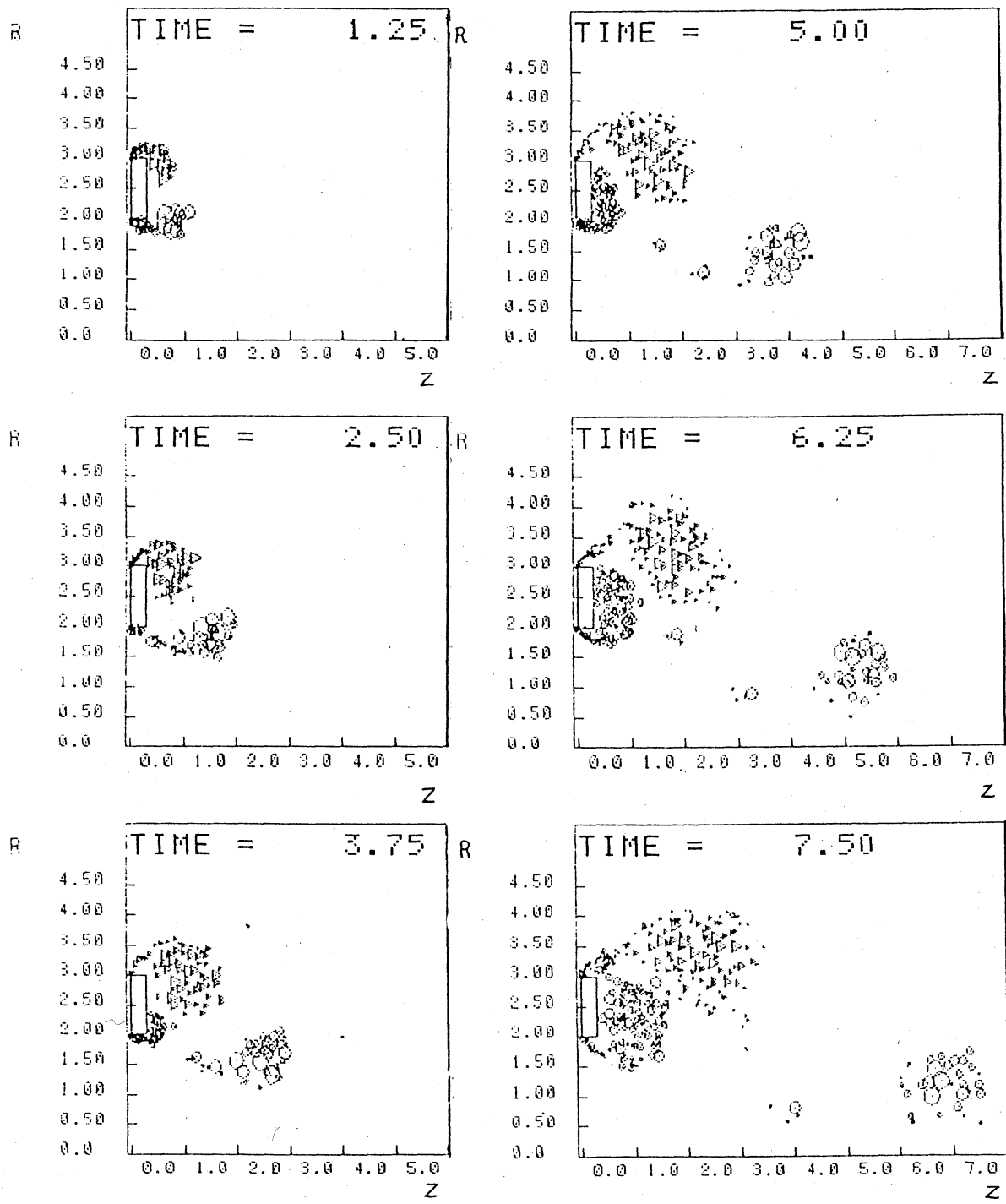


図19. 円環後方の流れ