

Sierpinski 空間上での関数近似と Calculus

[偏微分方程式の数値解法をめぐって]

京都大学 理学部 山口 昌哉 (Masaya Yamaguti)  
京都大学 理学部 木上 淳 (Jun Kigami)

1) 昔約 2500 年前、Archimedes は放物線弧と弦 (線分) に依ってかこまれる領域の面積を計算するために、しほり出し法という近似を用いた。つまり、この線分を底辺とするこの領域に内接する最大の三角形を考えその面積を第 1 近似とする。次にその三角形の頂点と線分の 2 つの端点を結ぶことにより、新しい小さな 2 つの領域 (いずれも放物線と弦のかこむ領域である) つまり、もとの領域から大きな三角形の領域をひきさった残りである。この 2 つの領域に対して同じことを行う。つまり第 2 次近似としては、第 1 近似の三角形の面積 + 2 つの小三角形の面積である。この近似をはじめの領域から引き去れば、4 つの領域がのこる。このようにして次々と、 $2^n$  個の小三角形を足してゆくことによって、もとの領域の面積がしほり出されるというのが、Archimedes のアイデアであった。

この考え方が、興味深いのは、三角形の積み上げによってもとの放物線のグラフそのものの近似をつくっていることであって、面積の近似はそのことによって成就できたのである。

この近似法を、一般の連続関数に対して考えたのがシャウダー展開である。

今  $F_{\alpha, \beta}(x)$  を  $\alpha, \beta$  という実数軸上に足をもつ高さ 1 の二等辺三角形をグラフにもつ関数として、次のような基底関数を  $[0, 1]$  区間で考える。

$$1, x, \frac{F_{i, i+1}(x)}{2^n 2^n} \quad \left( \begin{array}{l} n=0, 1, 2, \dots \\ 0 \leq i \leq 2^n - 1 \end{array} \right)$$

この基底を用いることによって、 $C[0, 1]$  に属するすべての関数は一意に展開できる。すなわち、 $f(x) \in C[0, 1]$  として

$$(1) \quad f(x) = c_0 + c_1 x + \sum_{n=0}^{+\infty} \sum_{i=0}^{2^n-1} c_{n,i} \frac{F_{i, i+1}(x)}{2^n 2^n}$$

と展開できる。ここで係数  $c_0, c_1, c_{n,i}$  は次のように計算できる

$$(2) \quad \begin{cases} c_0 = f(0), & c_1 = f(1) - f(0) \\ c_{n,i} = f\left(\frac{2i+1}{2^{n+1}}\right) - \frac{1}{2} \left\{ f\left(\frac{i}{2^n}\right) + f\left(\frac{i+1}{2^n}\right) \right\} \end{cases}$$

である。このような展開の形で関数がかかっている典型的な例は、連続且つ到るところ有限な微係数を持たない関数の一つである高木関数がそうであり、且つきわめて滑らかな関

数  $x(1-x)$  もこの形をもっている。

そのことを説明すると、今カオティックな写像として有名な関数  $\varphi(x)$  を次のように定義する：

$$\varphi(x) = \begin{cases} 2x & (0 \leq x \leq \frac{1}{2}) \\ 2(1-x) & (\frac{1}{2} \leq x \leq 1) \end{cases}$$

と  $\varphi$  の  $n$  回代入を  $\varphi^n$  とかくことにより、高木の関数  $T(x)$  は

$$T(x) = \sum_{n=0}^{+\infty} \frac{1}{2^{n+1}} \varphi^{n+1}(x)$$

と表現され、また

$$L(x) = x(1-x) = \sum_{n=0}^{+\infty} \frac{1}{4^{n+1}} \varphi^{n+1}(x)$$

である。当然のことながら、

$$\varphi^{n+1}(x) = \sum_{i=0}^{2^n-1} F_{\frac{i}{2^n}, \frac{i+1}{2^n}}(x)$$

と (2) を考慮すれば、 $T(x)$  および  $L(x)$  はそれぞれ次のような可算個の差分方程式を満足するわけである。

$$(3) \quad \begin{cases} T\left(\frac{2i+1}{2^{n+1}}\right) = \frac{1}{2} \left\{ T\left(\frac{i}{2^n}\right) + T\left(\frac{i+1}{2^n}\right) \right\} + \frac{1}{2^{n+1}} \\ T(0) = T(1) = 0 \end{cases}$$

$$(3)' \quad \begin{cases} L\left(\frac{2i+1}{2^{n+1}}\right) = \frac{1}{2} \left\{ L\left(\frac{i}{2^n}\right) + L\left(\frac{i+1}{2^n}\right) \right\} + \frac{1}{4^{n+1}} \\ L(0) = L(1) = 0 \end{cases}$$

ここで  $n=0, 1, 2, \dots$ ,  $0 \leq i \leq 2^n - 1$  である。

普通に考えて、 $L(x)$  は常微分方程式の境界値問題：

$$\begin{cases} \frac{d^2 L}{dx^2} = -2 \\ L(0) = L(1) = 0 \end{cases}$$

の唯一の解であるが、(3)' は正にそのメッシュサイズ  $\frac{1}{2^{n+1}}$  の差分化にほかならない。

このことが示唆するのは、(3) もまた一つの 2 階の常微分作用素に対応したもののディリクレ問題を記述しており高木関数はその唯一の解であるということができる。

このことは、畑-山口によって 1984 年に注意された。要約すれば一次元の区間

[0,1] 上で、2階微分作用素の境界値問題を拡張して、いたるところ有限な微係数をもたない連続関数をも唯一つの解と認めることが可能となった。

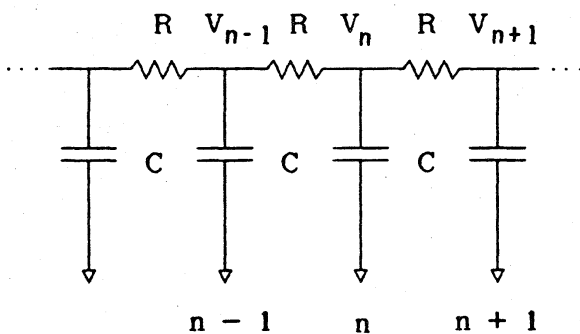
そこで問題は、このようなことを多次元の場合に拡張することは、どんな意味があり、どのようにして可能かという問題である。次にそのことについて説く。

## 2) 絶縁物をいたるところに含む半導体物質

S.H.LIUが最近の理論的固体物理についておこなった総合報告によると、シルピンスキイガスケット上での拡散過程を考えることは、物理的に意味のあることである。

彼は次のように説明する。

次のような1次元回路を考える：



キルヒホッフにより、電流  $I_n$  と電圧  $V_n$  のみたすべき式は  $n$  番目の  $node$  で、

$$\begin{cases} V_{n+1} - V_n = -I_n R \\ I_n - I_{n-1} = -C \frac{dV_n}{dt} \end{cases}$$

であるが、この式から、

$$(*) \quad V_{n+1} + V_{n-1} - 2V_n = RC \frac{dV_n}{dt}$$

ここから、LIUは一挙に、飛躍して、次の拡散方程式を考える。

$$\frac{\partial^2 V}{\partial x^2} = \ell^{-2} RC \frac{\partial V}{\partial t} \quad (\text{連続体近似})$$

ここで  $\ell$  は2つの  $node$  の間の距離としている。!

この方程式から周波数  $\omega$  の特解：

$$V_n = V_0 \exp(-\alpha n - i\omega t)$$

$$\cosh \alpha = 1 - i \frac{\omega \tau}{2} \quad (RC = \tau)$$

$\tau$  はこの回路の時定数である。

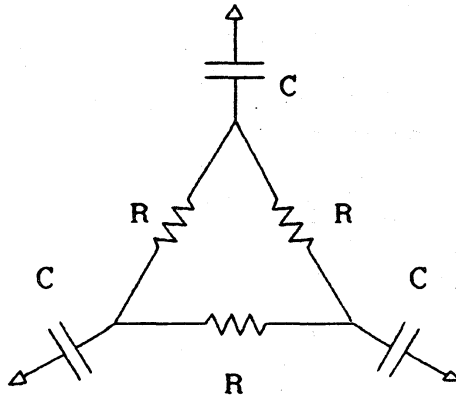
$\omega \tau \ll 1$  の時は、この連続体近似は合理的であるとして、 $\alpha = (-i\omega\tau)^{\frac{1}{2}}$ 、したがって周波数依存の Characteristic Admittance

# 4

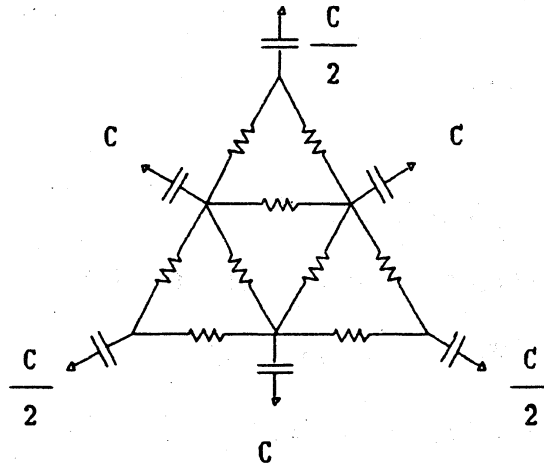
$Y(\omega) = R^{-1}(-i\omega\tau)^{\frac{1}{2}}$  が計算される。

それでは平面上に、大小さまざまな絶縁物が埋めこまれているような材料で、このような Characteristic Admittance を求めるにはどうすればよいか、L I U は、そのための一つの標準化として、「シルピンスキーガスケット上の拡散を考えることが是非必要になってくる。」と主張するのである。

そのような材料をどうしてつくるか？ 1次元回路のアナロジーとして、一つの単位を



とし、これらを1/2 に縮小したものを3個くみあわせると



一つの回路を3つ組み合わせて回路の回路ができる。更にこの3つのそれぞれに更に小さくもとの1/4 に縮小した回路をはめこむ、このようなことを数回くりかえすことによって（これは現代の技術で可能である）一つの材料、大小さまざまな絶縁体と、導体の混合物として、標準的なモデル材料ができたことになる。ただ、計算を可能にするためには、繰りこみの回数を無限大にするべきである。これを無限にすれば、できあがったものはシルピンスキーガスケットに他ならない。

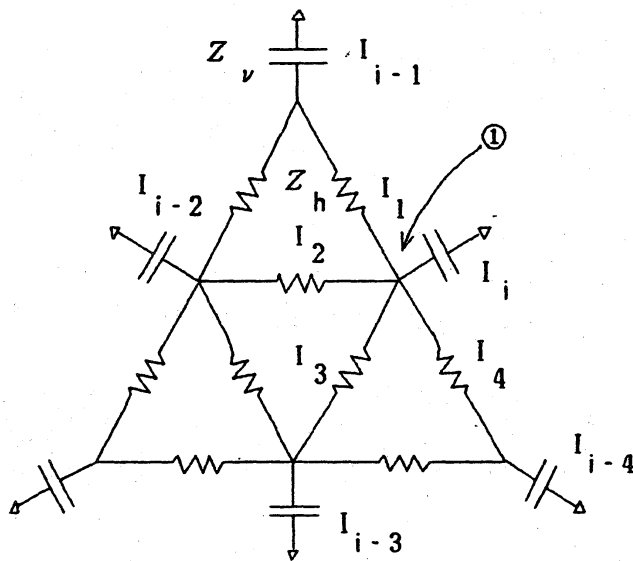
LIUはたぐみな繰りこみの方法を用いて、この場合にも Characteristic Admittance (周波数依存)  $Y(\omega)$  を得ている:

$$Y(\omega) \propto (-i\omega)^\chi$$

$$\chi = 1 - \log 3 / \log 5 = 0.32$$

がそうである。この0.32という値は、きわめて、よく、従来しられているこのような半導体のための実験式と符合するそうである。

ただ、このようなやり方は、数学としては、不満足である。どうしても、我々としては、シルビンスキーガスケットのようなフラクタル上での拡散の式がほしい。もっとも確率論学者(楠岡、Barlow, Perkins)などにより、シルビンスキーガスケット上でのブラウン運動は、既に考えられており、わからなかったのはラブラシアン(ラプラス変換)の定義のみであった。そこで、もう一度、1次元回路で2階微分(1次元のラブラシアン)ができたところを反省して、今考えた回路(1回だけ繰りこんだもの)について、ラブラシアン的なものを探ってみよう。1次元のときと同じようにここでも、下のグラフであらわされる回路にキルヒホッフの法則を考えるのである。



$i$  番目の node に対するキルヒホッフの第一法則により

$$I_1 + I_2 + I_3 + I_4 - I_i = I_{\text{ext}}^i$$

を得、さらに電圧についてのキルヒホッフにより

$$Z_v I_{i-1} = Z_h I_1 + Z_v I_i$$

$$Z_v I_{i-2} = Z_h I_2 + Z_v I_i$$

$$Z_v I_{i-3} = Z_h I_3 + Z_v I_i$$

$$Z_v I_{i-4} = Z_h I_4 + Z_v I_i$$

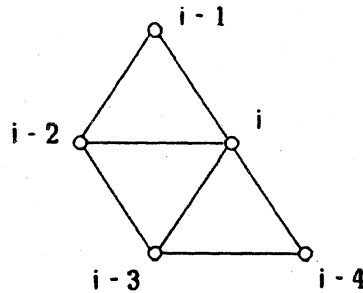
ここから

$$\left(-\frac{Z_h}{Z_v} - 4\right) I_i + \sum_j I_{i-j} = -\frac{Z_h}{Z_v} I_{\text{ext}}^i \quad \text{がでる。}$$

この式から、ラブラシアンにあたる差分の式は

$$\sum_{j=1}^4 I_{i-j} - 4 I_i$$

つまり次のようなグラフ上の5点差分であることがわかる。



このような注意のもとに、木上淳によるシルピンスキー空間上の理論を紹介しよう。

### 3) シルピンスキー空間上での微積分学

木上による記号を次のような定義で用いる。

i)  $M$  を  $N$ -Simplex とする。各辺の長さは等しいものとする。頂点を  $p_1, p_2, \dots, p_N$  としたとき、 $M$  を  $|p_1, p_2, \dots, p_N|$  とかくことにする。又  $\{p_1, p_2, \dots, p_N\}$  を  $V(M)$  とかく。

#### 定義1 (息子 Son と娘 Daughter の定義)

$M$  を一つの  $N$ -Simplex で、 $|p_1, p_2, \dots, p_N| = M$  とあらわされたものとする。 $\frac{1}{2}(p_i p_j)$  をもって、辺  $\overline{p_i p_j}$  の中点をあらわすことと約束すると、 $M$  の息子達つまり

$$\text{Son}(M) = \left\{ \frac{1}{2}(p_i p_j) \mid i > j, i, j = 1, 2, \dots, N \right\}$$

である、と定義する。Son( $M$ ) の個数は  $\frac{N(N-1)}{2}$  である。次に  $M$  の娘達を定義するが、これらは再び Simplex である。

$$\text{Dau}(M) = \left\{ \frac{1}{2}(p_1 p_i) \frac{1}{2}(p_2 p_i) \dots \frac{1}{2}(p_N p_i) \mid i = 1, 2, \dots, N \right\}$$

あきらかに  $\text{Dau}(M)$  の個数は  $N$  である。

この2つの記号を用いて、シルピンスキー空間を定義する。 $K_0$  を  $N$ -Simplex として、次のような Simplex の集合  $F_m$  ( $m \geq 0$ ) を帰納的に定義する。

$$\begin{aligned} (1) \quad & F_0 = K_0 \\ (2) \quad & F_n = \bigcup_{M \in F_{n-1}} \text{Dau}(M) \quad (n \geq 1) \end{aligned}$$

$$K_m = \bigcup_{M \in F_m} M, \quad V_m = \bigcup_{M \in F_m} V(M)$$

$m > 0,$

$$K_m \supset K_{m+1} \supset V_{m+1} \supset V_m$$

である

**定義2** (シルビンスキー空間)

$N$ -シルビンスキー空間  $K^N$  とは次で定義される

$$K^N = \bigcap_{m \geq 0} K_m$$

$V_m^* = \bigcup_{n \geq 0} V_n$  とすれば  $V_m^*$  は  $K^N$  で dense、よって、 $K^N = \overline{V_m^*}$  とも云える。

このように定義すれば、 $K^N$  の例として、 $K^2$  は区間  $[0, 1]$  にすぎず、 $K^3$  はシルビンスキーガスケットとなる。よく知られたこととして

**定理1.1** (1)  $K^N$  は  $\mathbb{R}^{N-1}$  でコンパクト距離空間であり

$$(2) \dim_{\mathbb{H}}(K^N) = \log N / \log 2$$

がある。以下  $K^N$  を単に  $K$  と書く。

次に  $p \in V_m^*$  について、 $p$  の近傍を次のように定義する、

**近傍**  $p \in V_m^*$  の単体の集合としての近傍  $F_{m,p}$  は

$$F_{m,p} = \{M \mid p \in M \in F_m\}, \#(F_{m,p}) = 2$$

$K$  での近傍  $K_{m,p}$  は

$$K_{m,p} = \bigcup_{M \in F_{m,p}} M$$

であり、 $V_m^*$  での近傍  $V_{m,p}$  は

$$V_{m,p} = \bigcup_{M \in F_{m,p}} V(M) - \{p\}, \#(V_{m,p}) = 2(N-1)$$

$$m \geq 1$$

**注意**  $V_0$  については特別で、 $p \in V_0$

$$\#(F_{m,p}) = 1, \#(V_{m,p}) = N-1 \quad \text{である。}$$

**定義3**  $K$  の境界:  $\partial K = V_0$  と約束する。

$$V_m - V_0 = V_m^0 \text{ とかく}$$

以後次のような記号を用いる。 $p \in V_m^*$  のとき

$$i(p) = \min \{n \mid p \in V_n\}, i(p) \geq 1 \quad \text{であれば}$$

$\exists M \in F_{i(p)-1}$  であり  $p \in \text{Son}(M)$  となる。

**定義4** (母と兄弟の定義)  $p \in V_m^*$ , このとき上に述べられたように唯一つの  $M \in F_{i(p)-1}$

があって ( $i(p) \geq 1$  のとき)  $p$  は  $M$  の息子である。したがってこの  $M$  を  $p$  の母と呼ぶ。そして  $M_p$  とかく。  $M_p$  には他にも息子達がいる。  $\text{Son}(M_p) - \{p\}$  を  $p$  の兄弟の集合という。実はこれに2種類ある

$$\text{Son}(M_p) - \{p\} = B_p \cup C_p$$

となり、

$$B_p = \text{Son}(M_p) \cap V_{i(p), p}$$

$$C_p = \text{Son}(M_p) - (\{p\} \cup B_p)$$

である。

このような定義から次の Lemma は直にでる。

**Lemma 1.2**  $M = |p_1, p_2, \dots, p_N|$  を  $F_m$  の一つの元とする。  $p \in \frac{1}{2}(p_1 p_2) \in \text{Son}(M)$  とすると、次の6つの事柄が成り立つ。

$$(1) \quad i(p) = m+1, M_p = M$$

$$(2) \quad V_{i(p), p} = \{p_1, p_2, \frac{1}{2}(p_1 p_j), \frac{1}{2}(p_2 p_j) \mid 3 \leq j \leq N\}$$

$$(3) \quad B_p = \{\frac{1}{2}(p_1 p_j), \frac{1}{2}(p_2 p_j) \mid 3 \leq j \leq N\}, \#(B_p) = 2N-4$$

$$(4) \quad C_p = \{\frac{1}{2}(p_j p_k) \mid 3 \leq j < k \leq N\}, \#(C_p) = \frac{(N-2)(N-3)}{2}$$

$$(5) \quad q \in B_p \Rightarrow \#(B_p \cap B_q) = N-2$$

$$\#(C_p \cap B_q) = N-3$$

$$(6) \quad q \in C_p \Rightarrow \#(B_p \cap B_q) = 4 \quad \#(C_p \cap B_q) = 2(N-4)$$

**定理 1.3**  $M \in F_m$ ,  $N(N-1)/2$  個の未知数  $f(p)$ ,  $p \in \text{Son}(M)$  についての一次連立方程式:

$$(1.1) \quad \sum_{q \in B_p} f(q) - 2(N-1)f(p) = \chi(p)$$

(但し、 $\chi(p)$  はすべての  $p \in \text{Son}(M)$  について与えられたものとする) は次のような唯一の解をもつ。

$$(1.2) \quad f(p) = a_N \chi(p) + b_N \sum_{q \in B_p} \chi(q) + c_N \sum_{q \in C_p} \chi(q)$$

ここで、 $a_N = -\frac{(N+6)}{2N(N+2)}$ ,  $b_N = -\frac{3}{2N(N+2)}$ ,  $c_N = -\frac{1}{N(N+2)}$

証明は  $|a_{pp}| = 2(N-1) > \sum_{p \neq q} |a_{pq}| = \#(B_p) = 2N-4$  で十分である。

ここで区分的線形関数  $\eta_p^m$  を  $K$  上に定義しよう。

$$\eta_p^m(q) = \begin{cases} 1 & q = p \\ 0 & q \neq p \end{cases} \quad q \in V_m$$



**定義5**  $p \in V_m, \eta_p^m: K \rightarrow R, \eta_p^m = 0$  on  $K_m - K_{m,p}$

$M = |p p_1 \dots p_{N-1}| \in F_{m,p}, q \in M$

$$\eta_p^m(q) = 1 - \sum_{i=1}^{N-1} \lambda_i \quad (pq = \sum_{i=1}^{N-1} \lambda_i p p_i)$$

次にこれらを用いて、調和差分 (Harmonic Difference) を定義しよう。

### 調和差分

**定義6**  $f: V_m$  上の実数値関数として、

$\forall p \in V_m^0$ , 調和差分  $H_{m,p}$  :

$$H_{m,p} f = \sum_{q \in V_{m,p}} f(q) - 2(N-1)f(p)$$

を  $f$  の  $p \in V_m^0$  における  $m$ -調和差分とよぶ。

**注意**  $H_{m,p} f = 0$  とすれば  $f(p)$  は  $V_{m,p}$  における  $f(q)$  の平均を意味する。正にわれわれが2)で述べたキルヒホッフの法則から得た差分式である。

**Lemma 1. 4**  $M = |p_1, p_2, \dots, p_N| \in F_{m-1}$ ,  $f$  は  $V(M) \cup \text{Son}(M)$  から  $R$  への関数、 $g$  は  $\text{Son}(M)$  から  $R$  への関数とすると次の2つは同値である。

$$(1) \quad H_{m,p} f = g(p) \quad (\forall p \in \text{Son}(M))$$

$$(2) \quad p \in \text{Son}(M) \text{ 例えば } p = \frac{1}{2}(p_1 p_2)$$

$$\Rightarrow f(p) = \frac{1}{N+2} (f(p_1) + f(p_2) + \sum_{j=1}^N f(p_j)) \\ + a_N g(p) + b_N \sum_{q \in B_p} g(q) + c_N \sum_{q \in C_p} g(q)$$

これは或る意味で Poisson 公式の離散版である。次に、調和差分  $H_{m,p}$  と細かい mesh に対する調和差分  $H_{m+1,p}$  の関係を表わす Key lemma がある。

今  $p \in V_m^0$  として、 $V_{m+1}$  が  $p$  のまわりでどうなっているかをしらべておく、先ず  $F_{m,p}$

$$= \{M_1, M_2\}$$

$$\text{Son}(M_1) \cup \text{Son}(M_2) \supset V_{m+1,p}$$

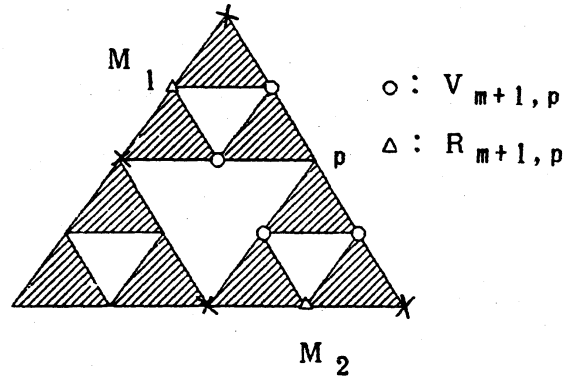
$$R_{m+1,p} = \text{Son}(M_1) \cup \text{Son}(M_2) - V_{m+1,p} \text{ とする}$$

$$K_{m+1,p} \cap V_{m+1} = \{p\} \cup V_{m,p} \cup V_{m+1,p} \cup R_{m+1,p}$$

この記号により、次のきわめて重要な Lemma が成立する。

### Lemma 1. 5

$$(1. 3) \quad N H_{m,p} f = (N+2) H_{m+1,p} f + 2 \sum_{q \in V_{m+1,p}} H_{m+1,q} f + \sum_{q \in R_{m+1,p}} H_{m+1,q} f$$



この Lemma を用いると、調和関数が定義できる。  $N = 2$  のときは調和関数は一次関数になる。  $N > 2$  ではそうでなくて、その存在を証明できる。

$M \in F_m, K_M = M \cap K$  と定義する。

$$V_M^0 = (V^* - V_m) \cap M$$

したがって、  $\forall p \in V_M^0 \Rightarrow i(p) > m$  である。

**定義 7** ( $K_M$  上の調和関数)

$f$  は  $K_M$  上の実数値関数として、

$$H_{n,p} f = 0 \quad (\forall n > m, \forall p \in V_M^0)$$

であるとき、「 $f$  は  $K_M$  上の調和関数であるという」

このように定義すれば次のディリクレ問題がとける。

**定理 1. 6**  $M \in F_m$ 、今  $\rho : V(M) \rightarrow R$  が与えられたとき、  $K_M$  上調和で  $f|_{V(M)} = \rho$  であるような  $f$  が唯一つ存在する。

この  $f$  に対し最大値原理も成立する

**定理 1. 7**  $M \in F_m$ 、  $f$  は  $K_M$  上調和であるとして、

$$\min_{p \in V(M)} f(p) < f(x) < \max_{p \in V(M)} f(p)$$

でなければ、  $f$  は  $K_m$  上常数である。

**定義 9** (区分的調和関数)

$K$  上の実数値関数  $f$  が、次のことをみたすときに位数  $m$  の区分的調和関数とよぶ：すなわち

$$f|_{K_M} \text{ が } K_M \text{ 上調和である } (\forall M \in F_m)$$

特に  $K$  上  $0$  位の調和関数は単に調和とよぶ。

i i) 調和展開とシルبسスキー空間上でのラブラシアン

調和展開とは  $N = 2$  のときのシャウダー展開を、シルبسスキー空間上に一般化したものであり、  $N > 2$  ではもはや一次関数ではなく、 i) で述べた、区分的調和関数なのであ

る。次の定理は単に定理 1. 6 の言い換えにすぎない、これが基礎となる。

定理 2. 1  $\rho : V_m \rightarrow \mathbb{R}$  への与えられた関数として、  
唯一つの  $m$ -調和関数  $f$  が存在して  $f|_{V_m} = \rho$  となる。

この定理を用いて、今  $p \in V_m$  とし

$$\psi_p^m(q) = \begin{cases} 1 & p = q \\ 0 & p \neq q \end{cases} \quad q \in V_m$$

として、これを境界値にもつ  $m$ -調和関数を  $\psi_p$  とする。

$$\psi_p = \psi_p^{i(p)} \quad (\forall p \in V_*)$$

このようにすれば、定理 2. 1 における唯一つのディリクレ問題の解  $f$  は  $\sum_{p \in V_m} \rho_p \psi_p^m$  とかける。

定義 9 (調和展開)

$f \in C(K)$  に対し、一様収束する ( $m \rightarrow +\infty$  のとき)。

展開  $\sum_{p \in V_*} \alpha_p \psi_p$  は  $f$  の調和展開とよばれる。

Lemma 2. 2  $\forall m, n \geq 0, p \in V_m, q \in V_n^0$

$$\left(\frac{N}{N+2}\right)^m H_{n,q} \psi_p^m = \left(\frac{N}{N+2}\right)^{\max(m,n)} \times \begin{cases} -2(N-1) & (p=q) \\ 1 & (p \in V_{m,q} \\ \text{or } q \in V_{n,p}) \\ 0 & \text{他の場合} \end{cases}$$

証明は Lemma 1. 5 を用いて、Inductive にできる。また 2. 2 からは、

$H_q^* = H_{i(q),q}$  と定義して、

Lemma 2. 3  $p \in V_*, q \in V_*^0$  ならば

$$H_q^* \psi_p = \begin{cases} -2(N-1) & (p=q) \\ 1 & (p \in B_q) \\ 0 & (\text{他のとき}) \end{cases}$$

となる。

Lemma 2. 4 (調和係数)

$f \in C(K)$ ,  $\alpha_p$  をつぎのものとする

$$(*) \quad \alpha_p(f) = \begin{cases} f(p) & (p \in \partial K) \\ a_N H^* f + b_N \sum_{q \in B_q} H_q^* f + c_N \sum_{q \in C_q} H_q^* f \end{cases} \quad \text{for } p \in V_*^0$$

**定理 2. 5** 任意の  $f \in C(K)$  に対し、上の係数をもつ調和展開は、一様に  $f$  に収束する唯一つのものである。

次にこの Dual を考える。  $C(K)$  の Dual を  $C^*(K)$  とする。

今、  $f_m = \sum_{p \in V_m} \alpha_p(f) \psi_p$  , ( $f \in C(K)$ ) とかくと、

任意のラドン測度  $\nu \in C^*(K)$  に対し、そこで

$$\nu(f_m) = \sum_{p \in \partial K} f(p) \nu(\psi_p) + \sum_{p \in V_m^0} \alpha_p(f) \nu(\psi_p)$$

を次のように書きあらわす。 (Lemma 2. 4)

$$\nu(f_m) = \sum_{p \in \partial K} \nu(\psi_p) f(p) + \sum \nu(\omega_p) H_p^* f$$

$$(\omega_p = a_N \psi_p + b_N \sum_{q \in B_p} \psi_q + c_N \sum_{q \in C_p} \psi_q)$$

**定義 1 0** (弱調和展開)

$\mu_p \in C(K^*)$  として次のものとする

$$\mu_p = \begin{cases} \delta_p & (p \in \partial K) \\ H_p^* & (p \in V_{\#}^0) \end{cases}$$

(ここで  $\delta_p$  は  $p$  におけるディラックのデルタである)  
このとき  $\forall \nu \in C^*(K)$  に対し、

$$\sum_{p \in V_{\#}^0} \beta_p \mu_p$$

を  $\nu$  の弱調和展開とよぶ。

**定理 2. 6** すべての  $\nu \in C^*(K)$  は唯一つの弱調和展開で  $C^*(K)$  の位相で収束するものを持ち、その係数は

$$\beta_p(\nu) = \begin{cases} \nu(\psi_p) & (p \in \partial K) \\ \nu(\omega_p) & (p \in V_{\#}^0) \end{cases}$$

**Lemma 2. 7**  $p \in V_m$  であれば

$$\int_K \psi_p^m dh = \begin{cases} (1/N)^{m+1} & (p \in \partial K) \\ 2(1/N)^{m+1} & (p \in V_m^0) \end{cases}$$

注意として  $g \in C(K)$  ,  $\pi$  を  $C(K) \rightarrow C^*(K)$  へのうめこみとするとき

$$\pi(g)(f) = \int_K fg dh \quad (f \in C(K))$$

とかき、したがって  $\beta_p(\pi(g)) = \beta_p(g)$  なのである。

これで漸くにしてラプラス作用素を定義することができる。

定義 1.1  $f \in C(K)$  に対し、 $\forall m > 0$  について

$$\Delta_{m,p} f = \begin{cases} (N+2)^m H_{m,p} f & (p \in V_*^0) \\ (N-1)^{-1} \sum_{q \in V_{m,p}} (N+2)^m H_{m,q} f & (p \in \partial K) \end{cases}$$

とし、

$$\Delta_m f = \sum_{p \in V_m} (\Delta_{m,p} f) \eta_p^m \text{ とする}$$

Lemma 2.8  $\forall f \in C(K)$ ,  $\forall m > 0$

$$\|\Delta_m f\| \leq \|\Delta_{m+1} f\|$$

(証明は基本 Lemma 1.5 の再度の応用である)

このようにして、遂にラプラス作用素の定義に到達した。

定義 1.2  $f \in C(K)$  に対し、 $\exists g \in C(K)$

で  $m \rightarrow +\infty$  のときもし  $\Delta_m f \rightarrow g$  であれば、

$$\Delta f = g$$

と定義する。このような  $f$  の集合  $\subset C(K)$  を  $\text{Dom} \Delta$  と云う

これを用いて、ポアッソン方程式、ディリクレ、ノイマン問題がとける。グリーンの公式も成立する。

#### 文 献

J. Kigami, A Harmonic Calculus on the Sierpinski Space.

および

M. Yamaguti and J. Kigami,

Some Remarks on Dirichlet Problem of Poisson Equation. in "Analyse Mathématique -ques et Application" Paris 1988.