

渦輪渦対の可視化

名工大 山田 日出夫 (Hideo Yamada)

1. はじめに

本報告は渦輪と渦対に関するものです。渦対は渦輪の 2 次元の対応物と見ることもできます。渦輪も渦対も自己誘起速度をもつ典型的な要素的渦です。本報告は、私達の実験室でこれまでやってきたものの中からいくつかの話題を取り上げて説明し、さらに以前からこの辺りが問題ではないかと思っていた点にも触れたものです。なお、記述の仕方は談話的であり、内容は断片的なものであることを断わっておきます。

渦の研究を手がけてから 2、3 年して自然と頭の中に研究方針が浮かんで来ました。まず、要素的渦として渦輪、渦対を取り上げる。そして、これらの渦の挙動を一つには自由空間で、他の一つはこれらの渦を固体壁面に接近させて調べてみるということでした。特に、自由空間では複数個の渦の干渉に着目することにしました。他方、渦を壁面に接近させる

場合には、渦と固体壁面との干渉であります。この時にも主渦は壁面からの境界層剝離に起因する2次渦との干渉問題を含んでいます。従って、この場合にも渦の干渉問題のカテゴリに入ると言えます。

渦と渦との干渉は、必然的に合体、対消滅、ストレッチング、つなぎかえ、干渉に伴う音の発生などの渦に固有な諸問題を提起してくれます。渦にまつわる現象の究明は、乱流の解明にも寄与する所が多いものと期待されます。

2. 話題と問題点

(1) 渦輪の不安定性

図1は、渦輪の自由空間での不安定性の様子を示します。私にとっては、渦輪についての初期の頃の実験であり、渦運動に潜む形の面白さを実感できたのは幸運であったと思います。

(2) 一对の渦輪の相互追い抜き

松井辰弥先生に勧められて、始めたのがこの実験です。実験がうまくいかず絶望的になっていた頃、ある日劇的に撮れた可視化写真です、図2。大島裕子先生が後ほど私どもの手作りの質素な装置を見たとき、「山田さんには神様が付いている」と叫んだのを覚えています。この実験が私を渦の世

界に深く引き込んでしまいました。

(3) 渦対の実験

渦輪の実験を2つ3つやった後で、自然と渦対ではどうなのかという問題意識が出てまいりました。

ところで、渦対を発生させようとする、どうしても渦の両端を拘束する平行壁が必要となります。拘束壁を設けてもなお厄介なことがあります。縦方向が拘束された縦横比の大きい開口部から流体を短時間噴出させますと、渦の不安定性により複数個の渦輪がすぐにできてしまうからです。そこで、試行錯誤を重ねたのち、縦横比を1~2倍程度、図3、にしてやったときのみ拘束壁面間の中央断面では渦対といえるような状況が観察されました。長方形の開口部から流体を噴出させるやり方では、縦横比にかかわらず、どうしても拘束壁の影響を無視できないことが分かってきました。結論的に申しますと、これまでのような装置で渦対をつくること自体の中に問題がある気がしています。

ここで、渦対の運動の様子をReynolds数をパラメータとして見ることにします、図4。 $Re=UD/\nu$ においてUは渦対形成直後の平均並進速度、Dは渦対間隔です。渦対は、Re数が小さいと運動するにつれて渦対間隔が狭まってくるのが分かります。Re数が大きくなるにつれて大体まっすぐ運動するよう

になります。波打つ軌跡の名残は $Re=1167$ においても認められます。この軌跡が波打つのは、渦対を構成する2本の渦管の不安定性に基づくものと考えられます。

(4) 循環領域

BarkerとCrow⁽¹⁾によれば、先に述べた渦対が $Re=208$ のとき、渦対間隔が急速に減少するのは、渦の循環領域を形成するのに十分な流体をノズルから供給しなかった所に原因があります。ここで、循環領域とは、完全流体のもとで渦核中心と一緒に動く観測者から見たとき渦核を囲む卵形の閉じた領域です、図5。この図は渦対のもので、彼らの説明は一応納得のいくもののように思えます。しかし、粘性の影響を考慮していないことに留意する必要があります。

Prandtl-Tietjensのテキスト⁽²⁾によれば、渦輪の場合の循環領域は渦核と渦輪の直径の比 ϵ に依存します、図6。しかし、実際に物理的に存在しうる渦輪での ϵ の値には、上限と下限があるはずで

粘性の影響を受ける実在の渦輪は、周囲の流体を連行しつつ、同時に後方に流体を放出しながら運動するという複雑な特性をもったものです⁽³⁾、図7。

(5) 渦輪列

一对の渦輪の実験の発展として渦輪列があります。私

達の実験室では、間欠噴流を利用して渦輪列をつくりました。渦レイノルズ数とストローハル数によって種々の干渉パターンが現れます⁽⁴⁾。ここでは、その内でも、最も劇的な干渉パターンを示す「追い抜きモード」の例を挙げます、図8。図の2は丁度、後方から来た渦輪が前方の渦輪に追いつき並んだ時の状態です。この状態を追い抜き位置（オリフィスからの距離）と定義するとき、これを時系列的に示したものが、図9です。渦発生の周期は、機械的に制御され正確に一定であるにもかかわらず、このようなジッタリングを示しているのは興味深いことです。このジッタリングの基本的なメカニズムについては考察されていますが⁽⁵⁾、その詳細については多くは不明です。

(6) 平面壁に接近する渦輪

渦輪を平面壁に接近させると、その誘起速度によって壁面に境界層が形成されます。渦核と壁面の隙間の領域では流れは、最初加速され、ついで減速されます。この時に、剥離が起こり、そのせん断層の渦度集中によって2次渦の発生が見られます。平面壁に透明なアクリル板を用い、その背面から渦の様子を見たものが図10です。2次渦が主渦の流れ場によって対流し、主渦の内側に押し込まれます。その後、主渦の外郭部が花びらのように波状に変形するのが見られます。

この変形は、自由空間（図1）で見られるものと同じなのかどうかはまだ調べられてはいません。

（7）円柱に接近する渦対

図11は円柱直径 d をパラメータにとり、渦対が円柱に接近する場合の軌跡を示したものです。注目すべきことは $d = 2 \text{ cm}$ のときです。このとき、形成直後の平均渦対間隔は 5.4 cm であり、そのまま並進すれば円柱には接触しません。

この場合でも渦対の軌跡は円柱に接近するにつれて最初の進行方向から大きく向きを変え横方向に曲げられていくことが分かります。これは、渦対の円柱への接近にともない、大きなスケールの2次渦が誘起されるためです、図12。

ところで、対応する3次元の場合、すなわち球に接近する渦輪の場合の軌跡を見ますと、ノズルの直径と球の直径とが近似的に等しいような場合でも渦輪は球を飛び越えて行きます、図13。

（8）非対称な流れ場

これまで流れ場の基本的な特徴を見るために幾何学的条件を最も単純な対称的な場合に限って行ってきました。しかしながら、現在の世の中では、コンピュータの性能が飛躍的に発達したこともあって、非対称な流れ場であっても計算するのに困難は無くなりつつあるかのように見受けられます。

非対称な例として、例えば前例でノズルの中心軸が円柱の中心を通らないような例を図14に示します。また、渦輪がフェンスを越えて並進し続ける様子を実験室で観察したことがあります、図15。

(9) アーチ渦

円形オリフィスの開けられた平板を他の平板で垂直に仕切るとき欠円オリフィスが形つくられます。これは3次元噴流（壁噴流）の装置の状況です。この装置のもとで流体を短時間噴出させるとアーチ渦が発生します。このとき、アーチ渦によって仕切り板上に2次渦が誘起され、主渦と干渉します。アーチ渦の対称面を可視化したときの様子を図16の(a)に、正面からの可視化を(b)に示します。この流れは、3次元噴流の基礎的なものと考えられます。

(10) 渦対の拘束壁面上に発生する誘起渦

前にも述べたように、拘束壁面の影響は無視できないことが私達の可視化実験によって明かにされています、図17。この図で分かるように、壁面近傍では、渦対発生後、進行方向に対して垂直方向に筋が現れはじめ、それが次第に発達しています。これは、壁面上にできた2次渦です。この渦は次第に壁面から中央の方に移動し、主渦と干渉します。渦対の運動が不安定である一つの原因はこの誘起渦の発生に

あると考えられます。

(11) 細い円柱を通過する渦輪

渦輪が運動する通り道に細い円柱を垂直に置きます。渦輪は円柱によって攪乱を受けます。このときの様子を図18に示します。円柱表面上の速度境界層の剥離によって2次渦が形成され、それが主渦と干渉する様子が分かります。この研究はまだ始めたばかりです。

3. 結論

以上、私達の実験室で行われた渦輪・渦対の可視化実験の話題をいくつか紹介しました。少しでも興味をもっていただければ幸いです。

参考文献

- (1) Barker, S.J., and Crow, S.C., J. Fluid Mech. (1977) vol.82 part 4, 659-671.
- (2) Prandtl and Tietjens, Fundamentals of Hydro- and Aeromechanics, Dover, (1957), 213.
- (3) Widnall, S.E., Annual Review of Fluid Mechanics, vol.7, (1975), 141-165.
- (4) 山田ほか3名、ながれ 第5巻 第1号、(1986)、45-53

(5) 山田ほか 3 名、ながれ 第 3 巻 第 4 巻、(1984)、364-377.

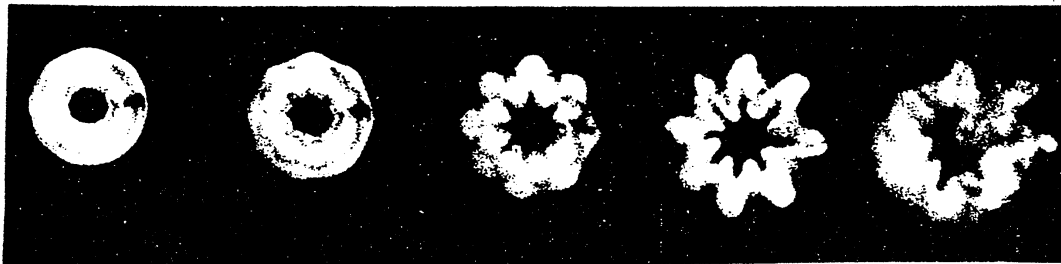


図 1. 渦輪の変形

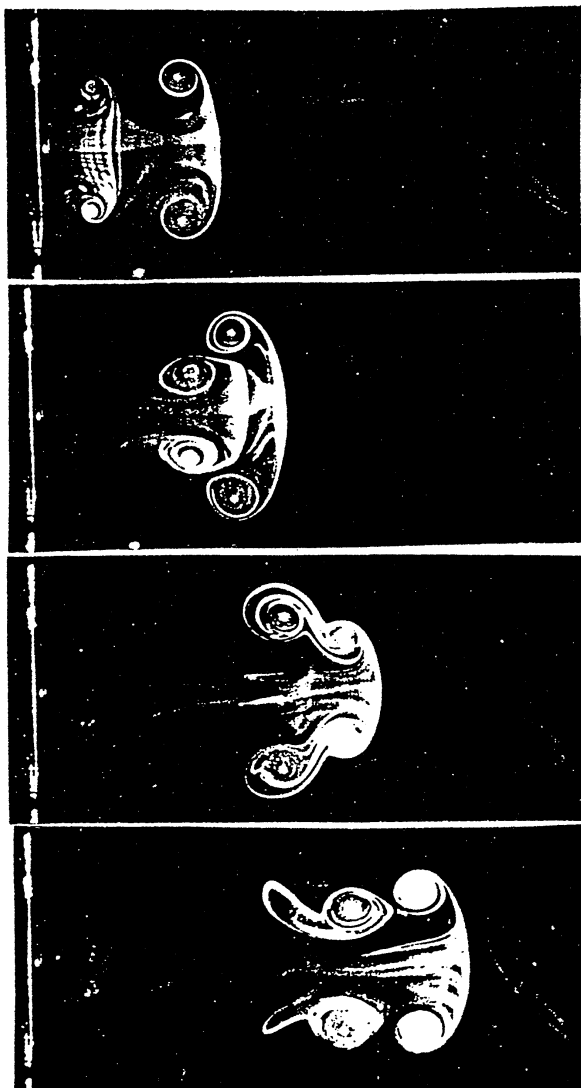


図 2 一對の渦輪の相互追抜き

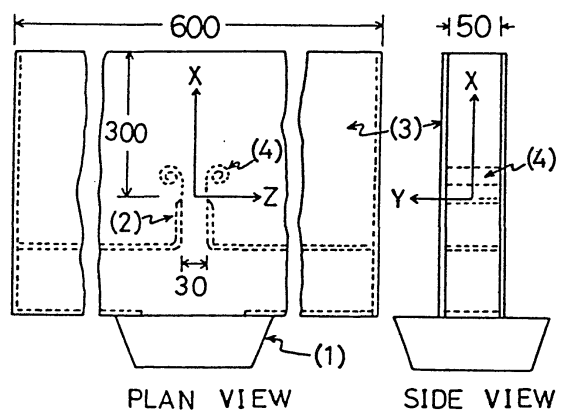


図 3. 渦対の実験装置

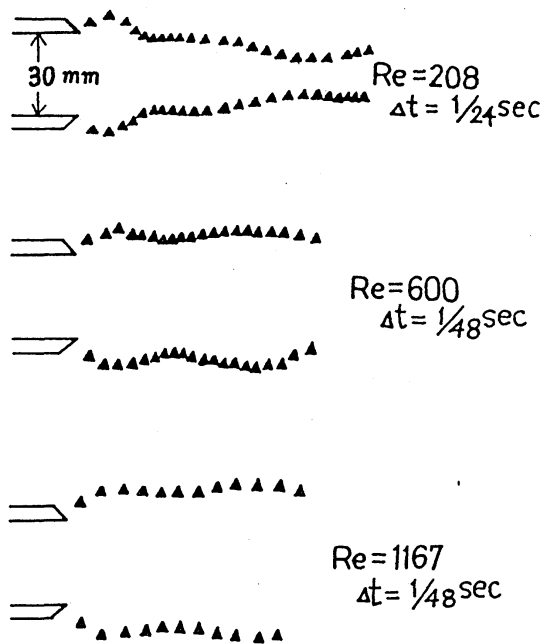
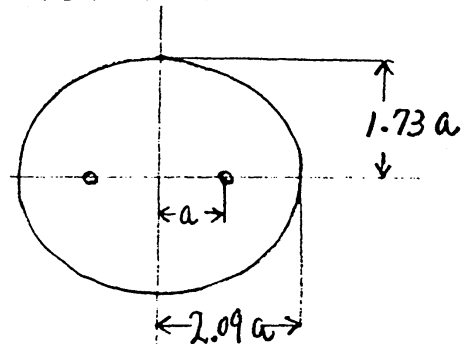
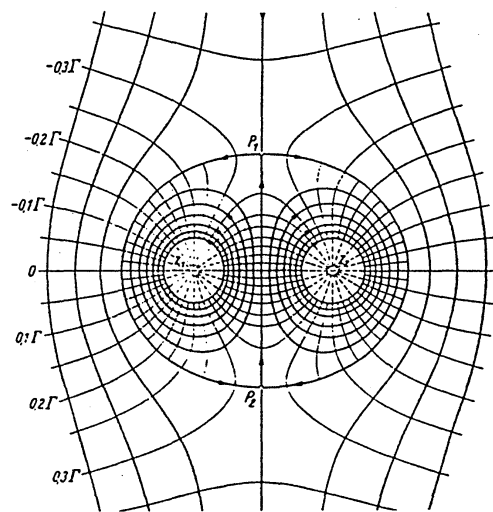


図4. 渦対の軌跡



OVAL (卵形) の形状
卵形の内部は循環領域である。

図5. 完全流体での渦対の循環領域

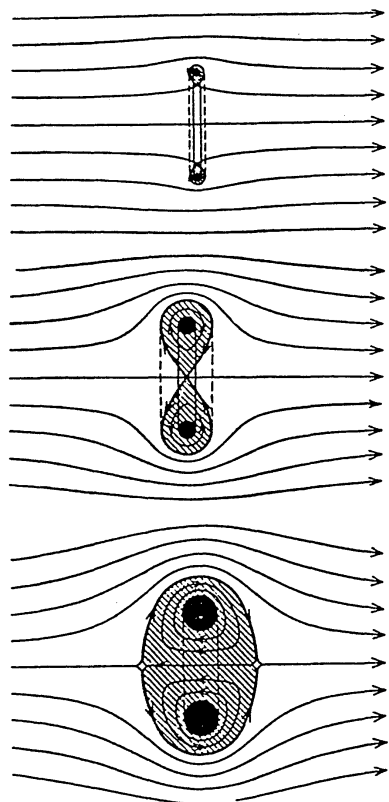


図6. 完全流体での渦輪の循環領域

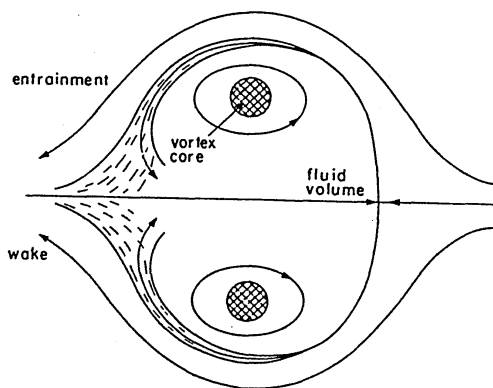


図7. 粘性がある場合の渦輪の構造(モデル)

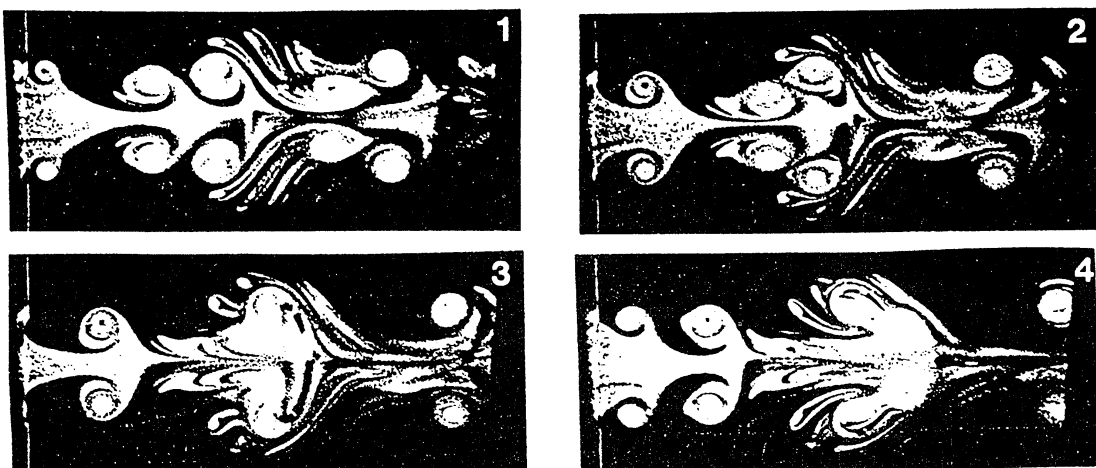


図8. 滑輪列(追抜きモード)での干渉の様子

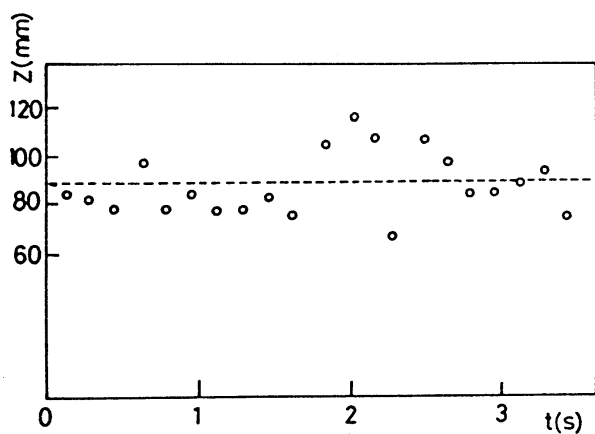


図9. 滑輪が並んだ瞬間のオリフスからの距離

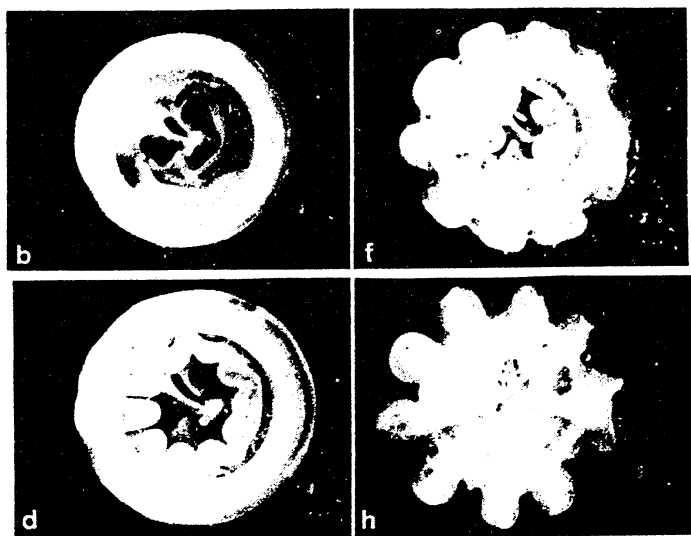


図10. 平面壁に接近する滑輪の変形

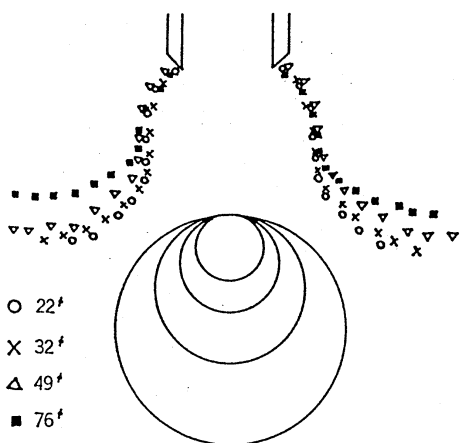


図11 円柱に接近する渦対の軌跡

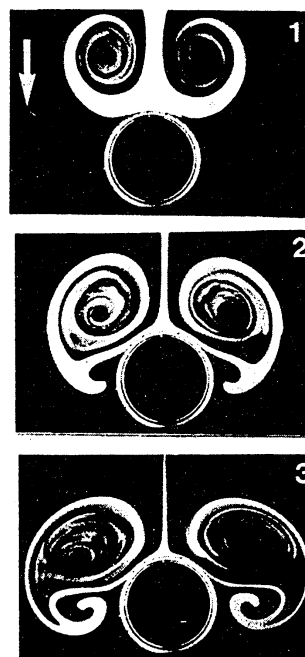
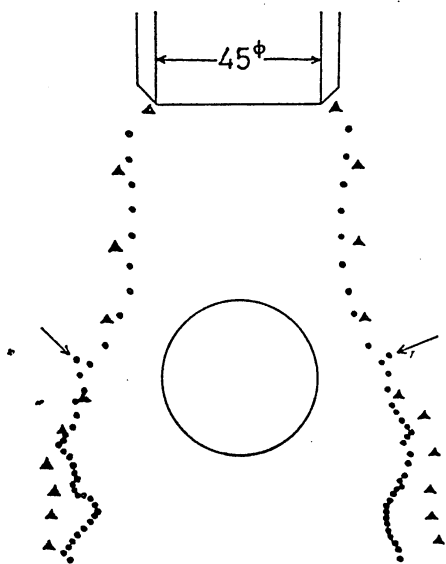


図12. 円柱に接近する渦対が誘起する二次渦の発達過程



• Re=1260
▲ Re=4200

図13. 球に接近する渦輪の軌跡



図14. 渦対の対称軸が円柱の中心軸を通らない場合の流れの様子

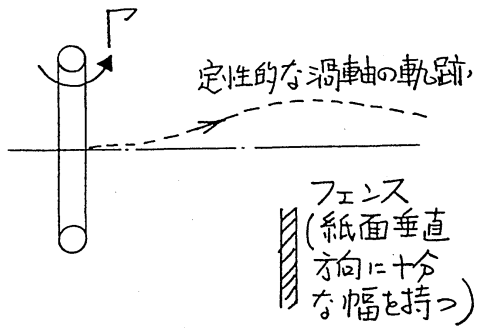
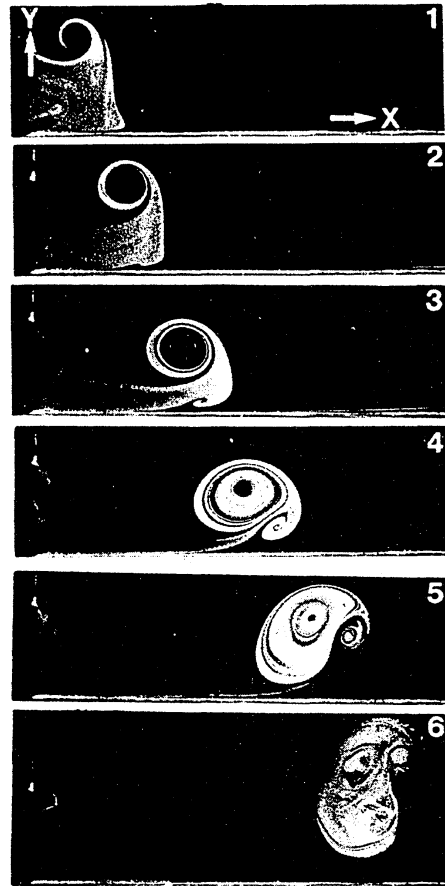
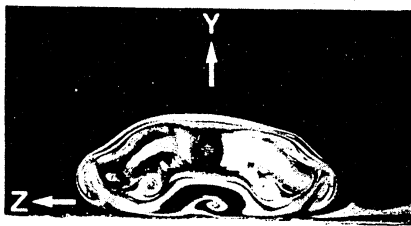


図15. フェンスを飛び越える渦輪

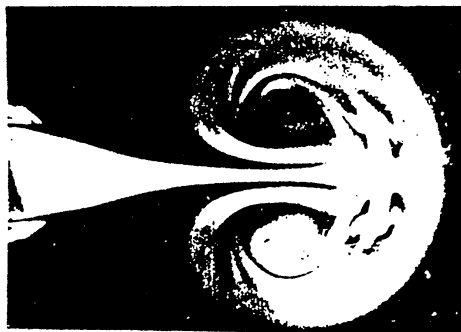


(a)



(b)

図16. アーチ渦. (a): 側面から見た中心断面での様子, (b): 正面から見た様子



(a)



(b)

図17. 渦対によって誘起された拘束壁上の2次渦.
 (a) 渦対の渦核前方の縦の筋の2次渦, (b): 可視化された2次渦.

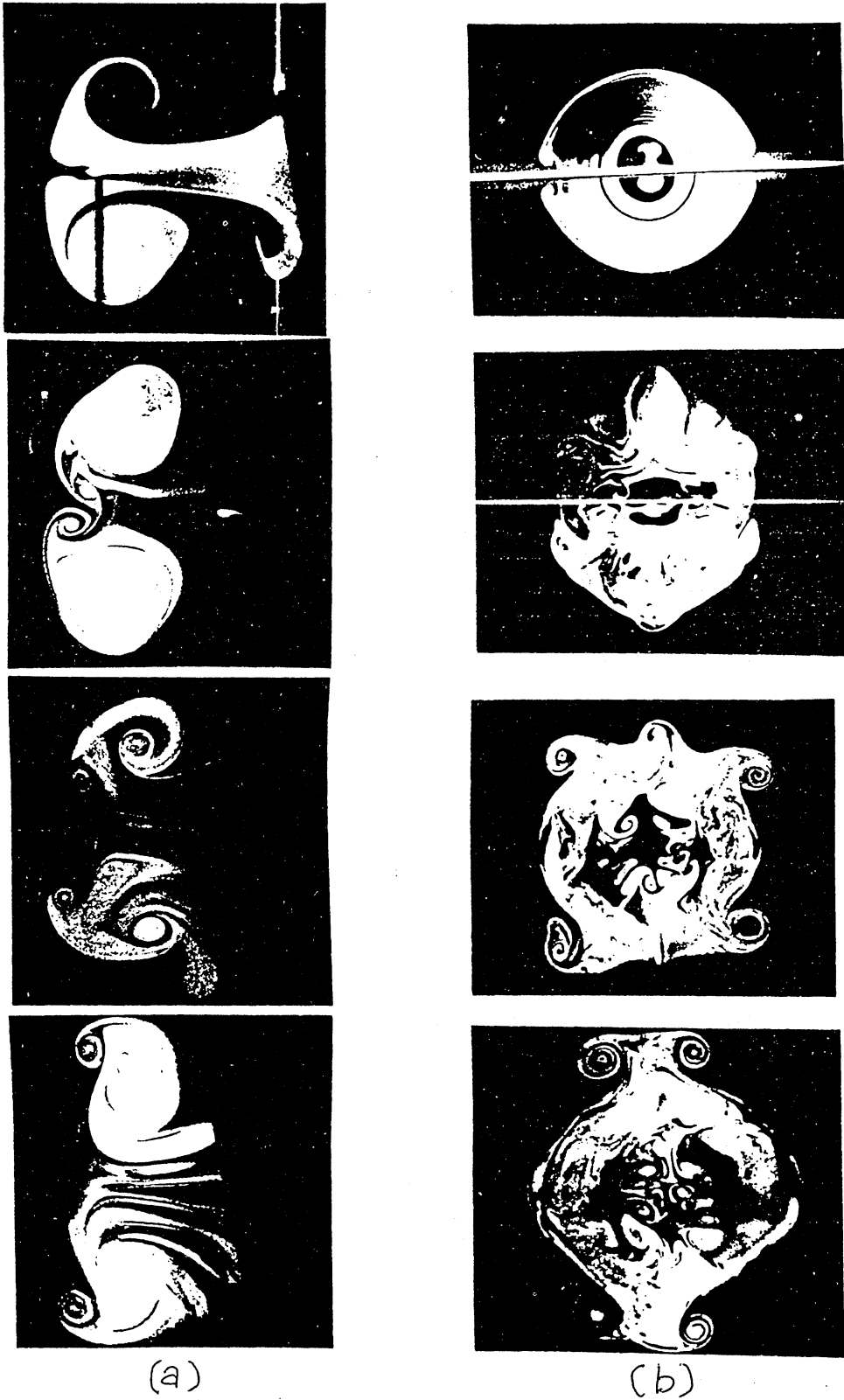


図18. 渦核の直径に比べて十分細い直径を持つ円柱を通過する渦輪による流れの様子, (a) 側面の様子, (b) 正面の様子.