

# 離散数学の線形計画問題による基礎づけ

東京農工大学 工学部 数理情報工学科

中森 眞理雄

(Mario Nakamori)

## 1. はじめに

コンピュータサイエンスの基本的問題には，“良い”アルゴリズムが存在することが知られている問題と，“良い”アルゴリズムが知られていない問題とがある。ここで，アルゴリズムの“良さ”とは，計算時間や記憶場所の大きさを問題の規模を表す指標の関数で表したときの関数形のことと，一応，見なしておく。例えば，多項式時間の決定性アルゴリズムが存在する問題のクラスを  $P$  と表し，多項式時間の非決定性アルゴリズムが存在する問題のクラスを  $NP$  と表す。以上は計算の複雑さの理論で周知のことからである。

このような計算の複雑さの理論は Turing 機械のモデルで論じられることが多い。

一方，クラス  $P$  の問題の多くは線形計画問題として記述できる。逆に，線形計画問題として記述できる問題には良いアルゴリズムが存在することが多い（線形計画問題に対する Karmarkar のアルゴリズムとは異なる意味で）。そこで，本稿では，線形計画問題の立場からコンピュータサイエンスの問題を眺める，計算の複雑さに新たな視点を提供することを試みる。

## 2. 線形計画問題と双対性

復習を兼ねて線形計画問題の双対性について述べる。

線形計画問題とは，定数  $a_{ij}$ ,  $b_i$ ,  $c_j$  ( $i = 1, \dots, m$ ;  $j = 1, \dots, n$ ) が与えられているとき，

(P) 「制約条件

$$\sum_j a_{ij} x_j \leq b_i \quad (i = 1, \dots, m),$$

$$x_j \geq 0 \quad (j = 1, \dots, n)$$

を満たす変数  $x_1, \dots, x_n$  の値の組で，目的関数

$$z = \sum_j c_j x_j$$

の値が最大となるものを求めること」

である。ただし，ここでは，線形計画問題を正準形で述べた。

この問題の双対問題は

(D) 「制約条件

$$\begin{aligned}\sum_i a_{ij} y_i &\geq c_j \quad (j = 1, \dots, n), \\ y_i &\geq 0 \quad (i = 1, \dots, m)\end{aligned}$$

を満たす変数  $y_1, \dots, y_m$  の値の組で、目的関数

$$w = \sum_i b_i y_i$$

の値が最小となるものを求めること」

である。

周知のとおり、問題 (P), (D) の可能解、最適解の存在については、次の定理が成り立つ。

定理1 (duality) 問題 (P) に最適解が存在するならば、(D) にも最適解が存在し、両者に対するそれぞれの目的関数の値は等しい。

問題 (P) に可能解が存在するが最適解が存在しないならば、(D) には可能解は存在しない。問題 (P) に可能解が存在しないならば、(D) には可能解が存在するが最適解は存在しない。

定理2 問題 (P) のいかなる可能解  $x_j$  ( $j = 1, \dots, n$ ) と問題 (D) のいかなる可能解  $y_i$  ( $i = 1, \dots, m$ ) についても、それらに対する目的関数の値の間に

$$z = \sum_j c_j x_j \leq \sum_i b_i y_i = w \quad (2.1)$$

が成り立つ。等号が成り立つのは  $x_j$  ( $j = 1, \dots, n$ ) と  $y_i$  ( $i = 1, \dots, m$ ) が問題 (P) と (D) の最適解である場合に限る。

定理3 (complementary slackness condition) 問題 (P), (D) に最適解  $x_1, \dots, x_n, y_1, \dots, y_m$  が存在するとする。このとき、

$$\left. \begin{aligned}y_i (\sum_j a_{ij} x_j - b_i) &= 0 \quad (i = 1, \dots, m) \\ x_j (\sum_i a_{ij} y_i - c_j) &= 0 \quad (j = 1, \dots, n)\end{aligned} \right\} \quad (2.2)$$

制約条件が等式で与えられているときは、双対性は次のようになる。

(P') 「制約条件

$$\begin{aligned}\sum_j a_{ij} x_j &= b_i \quad (i = 1, \dots, m), \\ x_j &\geq 0 \quad (j = 1, \dots, n)\end{aligned}$$

を満たす変数  $x_1, \dots, x_n$  の値の組で、目的関数

$$z = \sum_j c_j x_j$$

の値が最大となるものを求めること」

(D') 「制約条件

$$\sum_i a_{ij} y_i \geq c_j \quad (j = 1, \dots, n),$$

を満たす変数  $y_1, \dots, y_m$  の値の組で、目的関数

$$w = \sum_i b_i y_i$$

の値が最小となるものを求めること」

定理 1 を利用すると、次の定理を証明することができる。

定理 4 (Farkas の定理) 行列  $A = (a_{ij})$  とベクトル  $(\eta_j)$  について、

$$\sum_j a_{ij} \xi_j \geq 0 \quad (i = 1, \dots, m) \quad (2.3)$$

を満たすいかなるベクトル  $(\xi_j)$  に対しても

$$\sum_j \eta_j \xi_j \geq 0 \quad (2.4)$$

が成り立つならば、

$$\begin{aligned} \eta_j &= \sum_i \zeta_i a_{ij} \quad (j = 1, \dots, n) \\ \zeta_i &\geq 0 \quad (i = 1, \dots, m) \end{aligned} \quad (2.5)$$

を満たす  $\zeta_1, \dots, \zeta_m$  が存在する。逆も成り立つ。

定理 4 は線形代数で周知の次の定理の不等式版である。

定理 5 行列  $A = (a_{ij})$  とベクトル  $(\eta_j)$  について、

$$\sum_j a_{ij} \xi_j = 0 \quad (i = 1, \dots, m) \quad (2.6)$$

を満たすいかなるベクトル  $(\xi_j)$  に対しても

$$\sum_j \eta_j \xi_j = 0 \quad (2.7)$$

が成り立つならば、

$$\eta_j = \sum_i \zeta_i a_{ij} \quad (j = 1, \dots, n) \quad (2.8)$$

を満たす  $\zeta_1, \dots, \zeta_m$  が存在する。逆も成り立つ。

(2.6) から冗長な式を消去して整理した式

$$\xi_i + \sum_{j \in J} b_{ij} \xi_j = 0 \quad (i \in I) \quad (2.9)$$

は基底形式とよばれる。基底形式については次のことが知られている。

定理6 (2.6) の基底形式が (2.9) であるとする。(2.6) を満たすいかなる  $\xi$  に対しても  $\eta$  が (2.7) を満たすとき、 $\eta$  は

$$\eta_j - \sum_{i \in I} b_{ij} \eta_i = 0 \quad (j \in J) \quad (2.10)$$

を満たす。

(2.9) と (2.10) の対称性は著しく (いわゆる双対性)、筆者は、定理2 は線形代数でもっとも美しい性質であると考えているが、どういうわけか、教養課程の線形代数学では教えられていないようである。

### 3. 整列アルゴリズムと線形計画問題

複数個の数値の中の最大値や最小値を求めたりそれらを整列したりする問題を線形計画問題として記述してみる。

#### 3.1 最大値 (最小値)

数値  $a_1, a_2, \dots, a_n$  が与えられたとき、これらの中の最大値を求める問題は、線形計画問題として次のように記述される。

[問題  $\pi 1$ ]

$$\begin{aligned} \text{制約条件: } & \sum_{i=1}^n x_i \leq 1, \\ & x_i \geq 0 \quad (i=1, 2, \dots, n) \end{aligned}$$

$$\text{目的関数: } z = \sum_{i=1}^n a_i x_i \rightarrow \text{最大化}$$

問題  $\pi 1$  の双対問題は次の通りである。

[問題  $\delta 1$ ]

$$\text{制約条件: } w \geq a_i \quad (i=1, 2, \dots, n)$$

$$\text{目的関数: } w \rightarrow \text{最小化}$$

同様に、数値  $a_1, a_2, \dots, a_n$  の最小値を求める問題は、次のように記述される。

[問題  $\pi 2$ ]

$$\begin{aligned} \text{制約条件: } \quad & \sum_i u_i \geq 1, \\ & u_i \geq 0 \quad (i = 1, 2, \dots, n) \end{aligned}$$

$$\text{目的関数: } \quad t = \sum_i a_i u_i \rightarrow \text{最小化}$$

[問題  $\delta 2$ ]

$$\text{制約条件: } \quad v \leq a_i \quad (i = 1, 2, \dots, n)$$

$$\text{目的関数: } \quad v \rightarrow \text{最大化}$$

### 3.2 大きい方(小さい方)から $k$ 個のものの和

数値  $a_1, a_2, \dots, a_n$  が与えられたとき、大きい方から  $k$  個のものの和を求める問題は、線形計画問題として次のように記述される。

[問題  $\pi 3$ ]

$$\begin{aligned} \text{制約条件: } \quad & \sum_i x_i \leq k, \\ & x_i \leq 1 \quad (i = 1, 2, \dots, n), \\ & x_i \geq 0 \quad (i = 1, 2, \dots, n) \end{aligned}$$

$$\text{目的関数: } \quad z = \sum_i a_i x_i \rightarrow \text{最大化}$$

問題  $\pi 3$  の双対問題は次の通りである。

[問題  $\delta 3$ ]

$$\begin{aligned} \text{制約条件: } \quad & y_0 + y_i \geq a_i \quad (i = 1, 2, \dots, n), \\ & y_i \geq 0 \quad (i = 0, 1, 2, \dots, n) \end{aligned}$$

$$\text{目的関数: } \quad z = k y_0 + \sum_i y_i \rightarrow \text{最小化}$$

同様に、数値  $a_1, a_2, \dots, a_n$  の小さい方から  $l$  個のものの和を求める問題は、線形計画問題として次のように記述される。

[問題  $\pi 4$ ]

$$\begin{aligned} \text{制約条件: } \quad & \sum_i u_i \geq l, \\ & u_i \leq 1 \quad (i = 1, 2, \dots, n), \\ & u_i \geq 0 \quad (i = 1, 2, \dots, n) \end{aligned}$$

$$\text{目的関数: } \quad t = \sum_i a_i u_i \rightarrow \text{最小化}$$

[問題  $\delta 4$ ]

$$\begin{aligned} \text{制約条件: } & y_0 - y_i \leq a_i \quad (i = 1, 2, \dots, n), \\ & y_i \geq 0 \quad (i = 0, 1, 2, \dots, n) \end{aligned}$$

$$\text{目的関数: } v = ky_0 - \sum_i y_i \rightarrow \text{最小化}$$

### 3.3 大きい方から $k$ 番目のもの

数値  $a_1, a_2, \dots, a_n$  が与えられたとき、大きい方から  $k$  番目のものは、大きい方から  $k$  個のものの和と小さい方から  $n - k + 1$  個のものの和の両方に含まれるので、両者の和から  $a_1 + a_2 + \dots + a_n$  を減じたものに等しい。したがって、線形計画問題として次のように記述される。

[問題  $\pi 5$ ]

$$\begin{aligned} \text{制約条件: } & \sum_i x_i \leq k, \\ & x_i \leq 1 \quad (i = 1, 2, \dots, n), \\ & x_i \geq 0 \quad (i = 1, 2, \dots, n), \\ & \sum_i u_i \geq n - k + 1, \\ & u_i \leq 1 \quad (i = 1, 2, \dots, n), \\ & u_i \geq 0 \quad (i = 1, 2, \dots, n) \end{aligned}$$

$$\text{目的関数: } h = \sum_i a_i x_i - \sum_i a_i u_i - \sum_i a_i \rightarrow \text{最大化}$$

### 3.4 整列

数値  $a_1, a_2, \dots, a_n$  が与えられたとき、これらを大きい方から順に並べる問題（整列あるいはソート）は、線形計画問題として次のように記述される。

[問題  $\pi 6$ ]

$$\begin{aligned} \text{制約条件: } & \sum_i x_{ij} = 1 \quad (j = 1, 2, \dots, n), \\ & \sum_j x_{ij} = 1 \quad (i = 1, 2, \dots, n), \\ & x_{ij} \geq 0 \quad (i, j = 1, 2, \dots, n) \end{aligned}$$

$$\text{目的関数: } z = \sum_i \sum_j a_{ij} x_{ij} \rightarrow \text{最小化}$$

問題  $\pi 6$  の双対問題は次の通りである。

[問題  $\delta 6$ ]

$$\text{制約条件: } q_j + y_i \leq j a_i \quad (i, j = 1, 2, \dots, n)$$

$$\text{目的関数: } w = \sum_i y_i + \sum_j q_j \rightarrow \text{最大化}$$

数値  $a_1, a_2, \dots, a_n$  を小さい方から順に並べる問題は、次のように記述される。

[問題  $\pi 7$ ]

$$\text{制約条件: } \sum_i u_{ij} = 1 \quad (j = 1, 2, \dots, n),$$

$$\sum_j u_{ij} = 1 \quad (i = 1, 2, \dots, n),$$

$$u_{ij} \geq 0 \quad (i, j = 1, 2, \dots, n)$$

$$\text{目的関数: } t = \sum_i \sum_j a_i j u_{ij} \rightarrow \text{最大化}$$

問題  $\pi 7$  の双対問題は次の通りである。

[問題  $\delta 7$ ]

$$\text{制約条件: } p_j + s_i \leq j a_i \quad (i, j = 1, 2, \dots, n)$$

$$\text{目的関数: } v = \sum_i s_i + \sum_j p_j \rightarrow \text{最小化}$$

問題  $\pi 6$  (問題  $\pi 7$ ) において変数  $x_{ij}$  (変数  $u_{ij}$ ) は、 $a_i$  が  $a_1, a_2, \dots, a_n$  が大きい方から  $j$  番目のときに 1 でその他のときに 0 をとる。問題  $\pi 6$  (問題  $\pi 7$ ) が整列問題であることは、一般に  $a_1 \leq a_2 \leq \dots \leq a_n$ ,  $b_1 \leq b_2 \leq \dots \leq b_n$  のとき、 $1, 2, \dots, n$  のいかなる順列  $p(1), p(2), \dots, p(n)$  に対しても、

$$\begin{aligned} a_1 b_n + a_2 b_{n-1} + \dots + a_n b_1 \\ \leq a_1 b_{p(1)} + a_2 b_{p(2)} + \dots + a_n b_{p(n)} \\ \leq a_1 b_1 + a_2 b_2 + \dots + a_n b_n \end{aligned}$$

したがって、

$$\begin{aligned} n a_1 + (n-1) a_2 + \dots + a_n \\ \leq p(1) a_1 + p(2) a_2 + \dots + p(n) a_n \\ \leq a_1 + 2 a_2 + \dots + n a_n \end{aligned}$$

であることから分かる。

#### 4. 非線形問題

再び復習を兼ねて、制約条件や目的関数が非線形な場合の計画問題について述べる。

## 4.1 Lagrange 乗数

一般に、制約条件付きの最適化問題

(II) 「制約条件

$$g_i(x_1, \dots, x_n) = 0 \quad (i = 1, \dots, m)$$

を満たす変数  $x_1, \dots, x_n$  の値の組で、目的関数

$$f(x_1, \dots, x_n)$$

の値を最大とするものを求めること」

この問題について次の定理が成り立つ。

定理7 問題 (II) に最適解  $\hat{x}_1, \dots, \hat{x}_n$  が存在するならば、

$$\begin{aligned} \partial f(\hat{x}_1, \dots, \hat{x}_n) / \partial x_j \\ = \sum_i \lambda_i \partial g_i(\hat{x}_1, \dots, \hat{x}_n) / \partial x_j \end{aligned} \quad (3.6)$$

を満たす  $\lambda_i$  ( $i = 1, \dots, m$ ) が存在する。

定理7の証明は最適解  $\hat{x}_1, \dots, \hat{x}_n$  の近傍の様子を調べてみることによって次のように導かれる。

$\hat{x}_1, \dots, \hat{x}_n$  が最適解であるから、そこから微小変位した点  $\hat{x}_1 + \Delta x_1, \dots, \hat{x}_n + \Delta x_n$  が制約条件を満たすとき、この点における関数  $f$  の値が  $\hat{x}_1, \dots, \hat{x}_n$  における  $f$  の値を越えることはない。すなわち、

$$g_i(\hat{x}_1 + \Delta x_1, \dots, \hat{x}_n + \Delta x_n) = 0 \quad (i = 1, \dots, m)$$

ならば

$$f(\hat{x}_1 + \Delta x_1, \dots, \hat{x}_n + \Delta x_n) \leq f(\hat{x}_1, \dots, \hat{x}_n)$$

ここで

$$\begin{aligned} g_i(\hat{x}_1 + \Delta x_1, \dots, \hat{x}_n + \Delta x_n) \\ = g_i(\hat{x}_1, \dots, \hat{x}_n) + \sum_j \partial g_i(\hat{x}_1, \dots, \hat{x}_n) / \partial x_j \Delta x_j \\ + o(\Delta), \end{aligned}$$

$$\begin{aligned} f(\hat{x}_1 + \Delta x_1, \dots, \hat{x}_n + \Delta x_n) \\ = f(\hat{x}_1, \dots, \hat{x}_n) + \sum_j \partial f(\hat{x}_1, \dots, \hat{x}_n) / \partial x_j \Delta x_j \\ + o(\Delta) \end{aligned}$$

であることに注目するならば、 $\hat{x}_1, \dots, \hat{x}_n$  が最適解であるということは、

$$\sum_j \partial g_i(\hat{x}_1, \dots, \hat{x}_n) / \partial x_j \Delta x_j = 0 \quad (3.1)$$



ならば

$$\sum_j \partial f(\hat{x}_1, \dots, \hat{x}_n) / \partial x_j \Delta x_j = 0 \quad (3.2)$$

であるということに等しい。このことと定理5から定理7が導かれる。

定理7により、問題(II)の最適解を求めるのに、Lagrange関数

$$\begin{aligned} F(x_1, \dots, x_n, \lambda_1, \dots, \lambda_m) \\ \equiv f(x_1, \dots, x_n) - \sum_i \lambda_i \partial g_i(x_1, \dots, x_n) \end{aligned}$$

を作り、

$$\partial F / \partial x_j = 0 \quad (j = 1, \dots, n),$$

$$\partial F / \partial \lambda_i = 0 \quad (i = 1, \dots, m)$$

を満たす  $x_1, \dots, x_n$  と  $\lambda_1, \dots, \lambda_m$  を求める Lagrange 未定乗数法の根拠が示された。

Lagrange 乗数の意味は、問題(II)が

「制約条件

$$g_i(x_1, \dots, x_n) + \varepsilon_i = 0 \quad (i = 1, \dots, m)$$

を満たす変数  $x_1, \dots, x_n$  の値の組で、目的関数

$$f(x_1, \dots, x_n)$$

の値を最大とするものを求めること」

と変更された場合 ( $\varepsilon_1, \dots, \varepsilon_m$  は微小量) の目的関数の増加分であることは容易に分かる。

#### 4.2 Kuhn-Tucker 条件

制約条件が不等式の場合も同様の議論ができる。

問題(II')

「制約条件

$$g_i(x_1, \dots, x_n) \leq 0 \quad (i = 1, \dots, m)$$

を満たす変数  $x_1, \dots, x_n$  の値の組で、目的関数

$$f(x_1, \dots, x_n)$$

の値を最小とするものを求めること」

に最適解  $\hat{x}_1, \dots, \hat{x}_n$  が存在するとして、その近傍の様子を調べてみる。ただし、関数  $f, g_i (i = 1, \dots, m)$  は凸関数であるとする(この条件がないと、局所的な最適解

が大域的最適解とならず、困難な問題になる)。

定理8 (Kuhn-Tucker の条件)  $\hat{x} = (\hat{x}_1, \dots, \hat{x}_n)$  が問題  $(\Pi')$  の最適解であるならば、しかもそのときに限り、

$$\begin{aligned} \partial f(\hat{x}) / \partial x_j &= -\sum_i \lambda_i \partial g_i(\hat{x}) / \partial x_j, \\ \lambda_i \cdot g_i(\hat{x}) &= 0 \quad (i=1, \dots, m), \\ \lambda_i &\geq 0 \quad (i=1, \dots, m) \end{aligned}$$

を満たす  $\lambda_1, \dots, \lambda_m$  が存在する。

証明には Farkas の定理を用いればよい。 $\lambda_i$  が制約条件  $g_i(x_1, \dots, x_n) \leq 0$  が少し緩められたときの、目的関数の最適値の変化に対応することは、今までの議論と同様である。

#### 4.3 ミニマックス最適化と鞍点の構造

再び、問題  $(\Pi')$  を考える。

「制約条件

$$g_i(x_1, \dots, x_n) \leq 0 \quad (i=1, \dots, m)$$

を満たす変数  $x_1, \dots, x_n$  の値の組で、目的関数

$$f(x_1, \dots, x_n)$$

の値を最小とするものを求めること。」

関数

$$\begin{aligned} F(x_1, \dots, x_n, \lambda_1, \dots, \lambda_m) \\ \equiv f(x_1, \dots, x_n) + \sum_i \lambda_i g_i(x_1, \dots, x_n) \end{aligned}$$

を作る。Kuhn-Tucker の条件から、次の定理が導かれる。

定理9 ある非負の  $\lambda_1, \dots, \lambda_m$  について

$$\begin{aligned} F(\hat{x}_1, \dots, \hat{x}_n, \lambda_1, \dots, \lambda_m) \\ = \min \{ F(x_1, \dots, x_n, \lambda_1, \dots, \lambda_m) \mid \forall x_1, \dots, \forall x_n \} \\ g_i(\hat{x}_1, \dots, \hat{x}_n) \leq 0 \quad (i=1, \dots, m), \\ \lambda_i \cdot g_i(\hat{x}_1, \dots, \hat{x}_n) = 0 \quad (i=1, \dots, m) \end{aligned}$$

が成り立つとき、 $(\hat{x}_1, \dots, \hat{x}_n)$  は問題  $(Q)$  の最適解である。

定理9の証明:

$$\begin{aligned}
 0 &\geq F(\hat{x}, \lambda) - F(x', \lambda) \\
 &= f(\hat{x}) - f(x') \\
 &\quad + \sum_i \lambda_i g_i(\hat{x}) - \sum_i \lambda_i g_i(x') \\
 &= f(\hat{x}) - f(x') - \sum_i \lambda_i g_i(x') \\
 &\geq f(\hat{x}) - f(x') \quad \text{Q. E. D.}
 \end{aligned}$$

定理10  $\hat{x}_1, \dots, \hat{x}_n$  と非負の  $\hat{\lambda}_1, \dots, \hat{\lambda}_m$  が存在して、いかなる  $x_1, \dots, x_n$  と非負の  $\lambda_1, \dots, \lambda_m$  に対しても

$$F(x, \hat{\lambda}) \geq F(\hat{x}, \hat{\lambda}) \geq F(\hat{x}, \lambda)$$

ならば、 $\hat{x}_1, \dots, \hat{x}_n$  は問題(Q)の最適解である。

定理10の証明:

$$\begin{aligned}
 f(\hat{x}) + \sum_i \hat{\lambda}_i g_i(\hat{x}) \\
 = F(\hat{x}, \hat{\lambda}) \geq F(\hat{x}, \lambda) = f(\hat{x}) + \sum_i \lambda_i g_i(\hat{x})
 \end{aligned}$$

であるから、いかなる非負の  $\lambda_1, \dots, \lambda_m$  に対しても

$$\sum_i \hat{\lambda}_i g_i(\hat{x}) \geq \sum_i \lambda_i g_i(\hat{x})$$

したがって、 $g_i(\hat{x}) \leq 0$  ,  $\hat{\lambda}_i g_i(\hat{x}) = 0$  ( $i=1, \dots, m$ ) .

そこで、 $g_i(x') \leq 0$  ( $i=1, \dots, m$ ) をみたす任意の  $x'$  に対して、

$$f(x') \geq F(x', \hat{\lambda}) \geq F(\hat{x}, \hat{\lambda}) \geq f(\hat{x}) \quad \text{Q. E. D.}$$

## 5. コンピュータサイエンスのための数理工学 - 試案

以下では、情報工学科・情報科学科におけるモデル化・定式化やアルゴリズムの教育には、線形計画問題の双対性に関する洞察が必要であるとの認識のもとに、筆者の考えによる数理工学の講義の構想を示す。以下の内容は森口繁一教授と伊理正夫教授の講義に負うところが多い。ただし、例題のいくつかの出所は“*What is Mathematics?*” (Courant and Robbins) であるらしい。

## 5.1 等式制約条件付きの最適化問題

例1 幅  $a$  cm のトタン板を図2.1のように折り曲げて、雨どいを作りたい。断面積を最大にするには、雨どいの幅と深さをどのようにすれば良いか。

雨どいの幅を  $x$  cm とすれば、深さ  $y$  は  $(a - x) / 2$  cm となるので、断面積  $S$  は

$$S = x(a - x) / 2 = - (x - a/2)^2 / 2 + a^2 / 8$$

となり、 $x = a / 2$  のとき  $S$  は最大値  $a^2 / 8$  をとる。

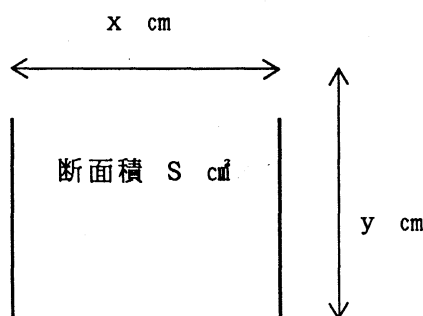


図5.1

以上の解法は中学校の数学であるが、変数の個数が多い複雑な問題にも応用できるように、やや大げさであるが、Lagrange の未定乗数法を用いてみる。

問題は

「制約条件

$$g(x, y) \equiv x + 2y - a = 0$$

を満たす変数  $x$ ,  $y$  の値の組で、目的関数

$$f(x, y) \equiv xy$$

の値を最大とするものを求めること」

である。Lagrange 乗数を  $\lambda$  として Lagrange 関数  $F(x, y, \lambda)$  を次のように定義する。

$$F(x, y, \lambda) \equiv f(x, y) - \lambda g(x, y)$$

$F$  の各偏導関数の値が 0 となる  $x$ ,  $y$ ,  $\lambda$  を求めると、

$$F_x = y - \lambda = 0,$$

$$F_y = x - 2\lambda = 0,$$

$$F = -x - 2y - a = 0$$

これから、最適解は

$$x = a/2, \quad y = a/4, \quad \lambda = a/4$$

で、断面積の最大値は

$$S_{\max} = a^2/8 \quad (\text{cm}^2)$$

となる。

例2 断面積が  $S \text{ cm}^2$  の雨どいを作りたい。トタン板の幅を最小にするには、どのようにすれば良いか。

この問題は例1の「裏の問題」と考えられる。問題は

「制約条件

$$g(x, y) \equiv xy - S = 0$$

を満たす変数  $x, y$  の値の組で、目的関数

$$f(x, y) \equiv x + 2y$$

の値を最大とするものを求めること」

である。Lagrange 乗数を  $\mu$  として Lagrange 関数  $G(x, y, \mu)$  を次のように定義する。

$$G(x, y, \mu) \equiv g(x, y) - \mu f(x, y)$$

$G$  の各偏導関数の値が0となる  $x, y, \mu$  を求めると、

$$G_x = 1 - \mu y = 0,$$

$$G_y = 2 - \mu x = 0,$$

$$G = -xy + S = 0$$

これから、最適解は

$$x = \sqrt{2S}, \quad y = \sqrt{S/2}, \quad \mu = \sqrt{2/S}$$

で、トタン板の最小幅は

$$L_{\min} = 2\sqrt{2S} \quad (\text{cm})$$

となる。ここで  $a = a^2/8$  とすると  $L_{\min} = a$  となることに注意されたい。

## 5.2 力学への応用

例3 図5.2のように、天井から重りが吊るされているとき、糸AC, BCの張力 $F_{Ac}$ ,  $F_{Bc}$ を求めよ。

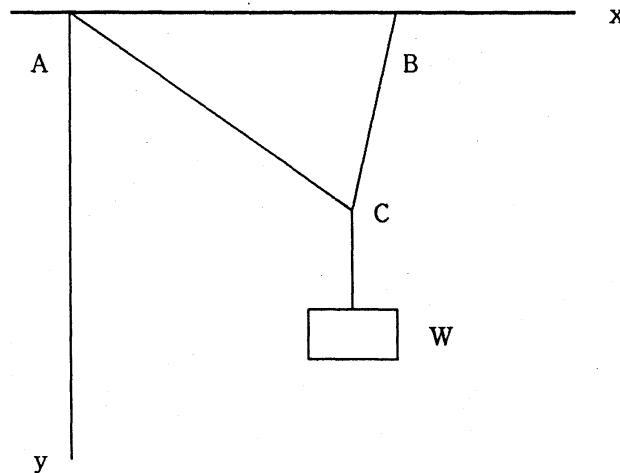


図5.2

3通りの解法が考えられる。

第1の方法は、力の釣合いによって解く方法である。すなわち、 $x$ 方向の力の釣合いの式

$$(x_c / l_{Ac}) F_{Ac} = [(b - x_c) / l_{Bc}] F_{Bc}$$

と、 $y$ 方向の力の釣合いの式

$$(y_c / l_{Ac}) F_{Ac} + (y_c / l_{Bc}) F_{Bc} = W$$

を連立させて解くというものである ( $l_{Ac}$ ,  $l_{Bc}$ は糸AC, BCの長さ)。

第2の方法は、内力エネルギーの最小化によって解く方法である。すなわち、糸AC, BCの伸びを  $d_{Ac}$ ,  $d_{Bc}$  とすると、張力と伸びの関係は、

$$F_{Ac} = k \cdot d_{Ac} / l_{Ac}, \quad F_{Bc} = k \cdot d_{Bc} / l_{Bc}$$

であり、糸の内力エネルギーは

$$U_{Ac} = l_{Ac} F_{Ac}^2 / 2k, \quad U_{Bc} = l_{Bc} F_{Bc}^2 / 2k$$

となる。そこで、 $y$ 方向の力の釣合いの式

$$(y_c / l_{Ac}) F_{Ac} + (y_c / l_{Bc}) F_{Bc} = W$$

を制約条件として、内力エネルギーの和

$$\ell_{AC} F_{AC}^2 / 2k + \ell_{BC} F_{BC}^2 / 2k$$

を最小化する問題となる。この場合、Lagrange 関数は

$$L = \ell_{AC} F_{AC}^2 / 2k + \ell_{BC} F_{BC}^2 / 2k \\ - \lambda [ (y_c / \ell_{AC}) F_{AC} + (y_c / \ell_{BC}) F_{BC} - W ]$$

となる。

第3の方法は、変形エネルギーの最小化によって解く方法である。すなわち、重りを吊るすことによる点Cの変位を  $(u, v)$  とすると、糸AC, BCの伸び  $d_{AC}, d_{BC}$  は、

$$d_{AC} = [ (x_c + u)^2 + (y_c + v)^2 ]^{1/2} - \ell_{AC} \\ \approx (x_c / \ell_{AC}) u + (y_c / \ell_{AC}) v,$$

$$d_{BC} \approx [ (x_c - b) / \ell_{BC} ] u + (y_c / \ell_{BC}) v$$

であり、糸の変形エネルギー  $V_{AC}, V_{BC}$  は

$$V_{AC} = k d_{AC}^2 / 2 \ell_{AC}, \quad V_{BC} = k d_{BC}^2 / 2 \ell_{BC}$$

重りの位置エネルギーは

$$-Wv$$

であるから、糸が切れないという制約条件

$$d_{AC} = (x_c / \ell_{AC}) u + (y_c / \ell_{AC}) v,$$

$$d_{BC} = [ (x_c - b) / \ell_{BC} ] u + (y_c / \ell_{BC}) v$$

の下で、糸の変形エネルギーと重りの位置エネルギーの和

$$k d_{AC}^2 / 2 \ell_{AC} + k d_{BC}^2 / 2 \ell_{BC} - Wv$$

を最小化する問題となる。この場合、Lagrange 関数は

$$M = k d_{AC}^2 / 2 \ell_{AC} + k d_{BC}^2 / 2 \ell_{BC} - Wv \\ - \mu [ d_{AC} - (x_c / \ell_{AC}) u + (y_c / \ell_{AC}) v ] \\ - \nu \{ d_{BC} - [ (x_c - b) / \ell_{BC} ] u + (y_c / \ell_{BC}) v \}$$

となる。

以上から、この問題の解法として、

力の釣合いによる方法、

内力エネルギー最小化による方法、

変形エネルギー最小化による方法

の3通りがあることが分かった。第1の力の釣合いによる方法は万能ではなく、不静定構造の問題には使えない。糸の伸びと張力とが比例の関係にある場合は、内力エネルギーと

変形エネルギーの値は同じであるので、特に区別する必要はないが、非線形な場合は区別しなければならない。力学における Castigliano の定理は「釣合いは変形エネルギーが最小となるように定まる」というもので、第3の方法に対応するものである。糸の伸び、張力、内力エネルギー、変形エネルギーの関係を図5.3に示す。

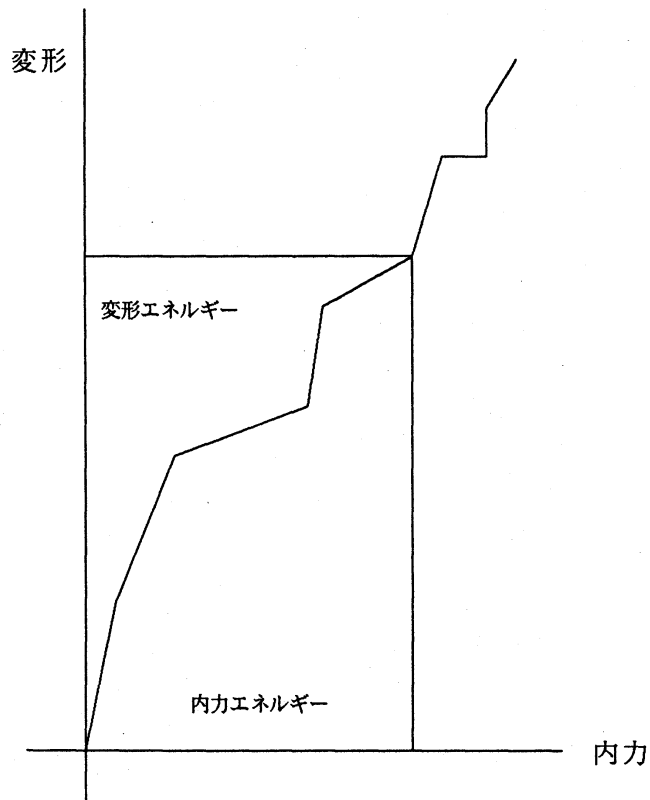


図5.3

### 5.3 電気回路への応用

例4 図5.4の回路における各素子の電流と電圧を求めよ。

この問題にも3通りの解法がある。

第1の方法は、Kirchhoffの電流法則

$$\begin{aligned}
 i_1 - i_3 - c_5 &= 0, \\
 -i_1 + i_2 - i_6 &= 0, \\
 -i_2 + i_3 - i_4 &= 0, \\
 i_4 + c_5 + i_6 &= 0
 \end{aligned}$$



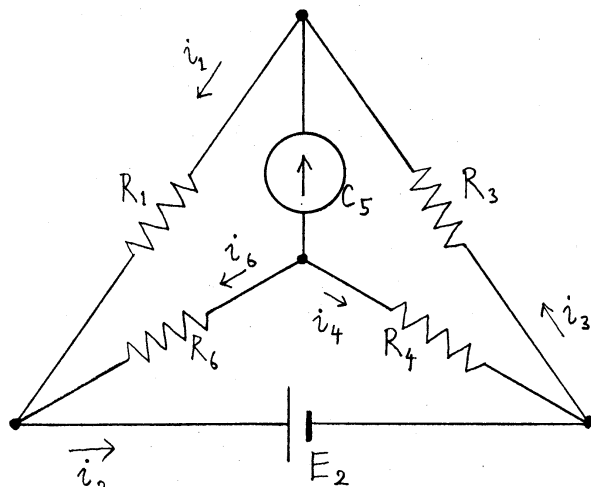


図 5.4

Kirchhoff の電圧法則

$$\begin{aligned} e_1 & + e_5 - e_6 = 0, \\ E_2 & - e_4 + e_6 = 0, \\ e_3 + e_4 - e_5 & = 0. \end{aligned}$$

Ohm の法則

$$\begin{aligned} e_1 & = R_1 i_1, \\ e_3 & = R_3 i_3, \\ e_4 & = R_4 i_4, \\ e_6 & = R_6 i_6. \end{aligned}$$

を連立させて解くという方法である。なお、上記の Kirchhoff の電流法則の式のうち一つは冗長であることに注意しよう。

第2の方法は、Kirchhoff の電流法則を制約条件として、その下でエネルギーの和

$$U = R_1 i_1^2 / 2 + R_3 i_3^2 / 2 + R_4 i_4^2 / 2 + R_6 i_6^2 / 2 + E_2 i_2$$

を最小にする方法で、Lagrange 関数は

$$\begin{aligned} L & = R_1 i_1^2 / 2 + R_3 i_3^2 / 2 + R_4 i_4^2 / 2 + R_6 i_6^2 / 2 \\ & + E_2 i_2 \\ & - \lambda_1 (i_1 - i_3 - c_5) \\ & - \lambda_2 (-i_1 + i_2 - i_6) \\ & - \lambda_3 (-i_2 + i_3 - i_4) \end{aligned}$$

となる。

第3の方法は、Kirchhoffの電圧法則を制約条件として、その下で双対エネルギーの和

$$U = e_1^2 / 2R_1 + e_3^2 / 2R_3 + e_4^2 / 2R_4 + e_5^2 / 2R_5 + c_5 e_5$$

を最小にする方法で、Lagrange関数は

$$L = e_1^2 / 2R_1 + e_3^2 / 2R_3 + e_4^2 / 2R_4 + e_5^2 / 2R_5 + c_5 e_5 - \mu_1 (e_1 + e_5 - e_3) - \mu_2 (E_2 - e_4 + e_5) - \mu_3 (e_3 + e_4 - e_5)$$

となる。

力学の場合と同様に、電流、電圧、エネルギー、双対エネルギーの関係を図6.2に示す。

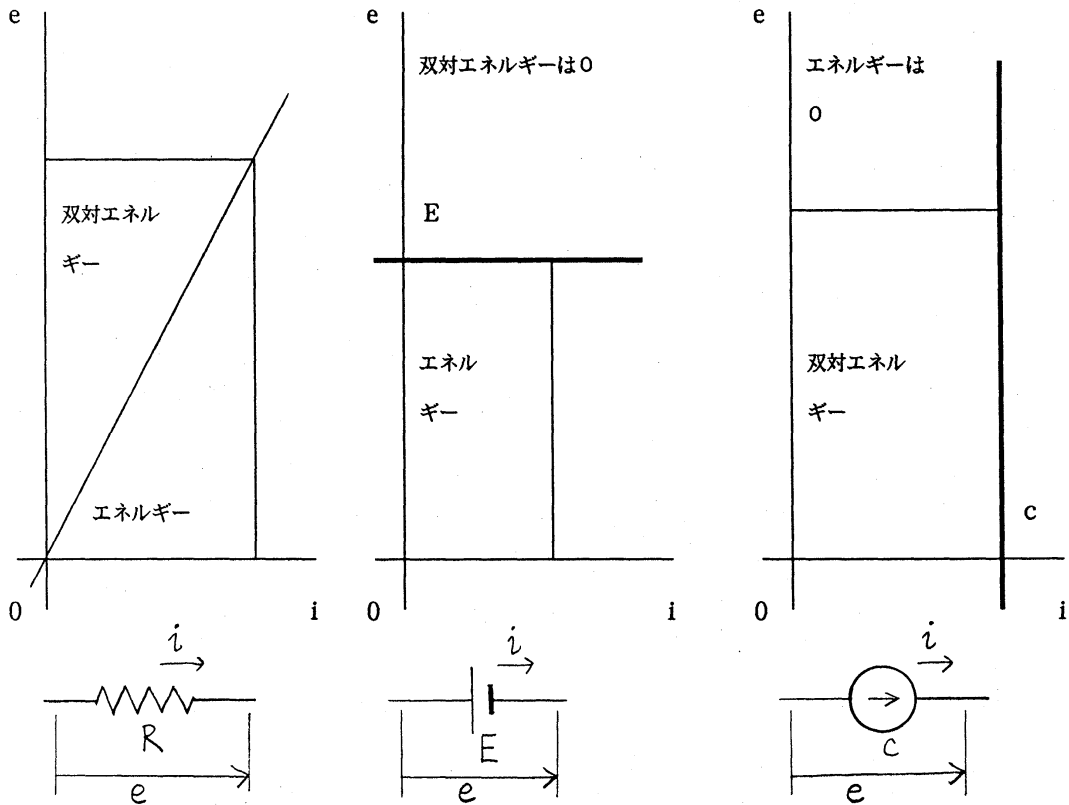


図 5.5

#### 5.4 生産計画と帰属価値

例5 ある企業では、原料1, 2, 3を用いて製品A, Bを作っている。製品Aを1単位作るのに、原料1を9単位、原料2を4単位、原料3を3単位、必要とする。製品Bを1単位作るのに、原料1を4単位、原料2を5単位、原料3を10単位、必要とする。原料1は360単位、原料2は200単位、原料3は300単位供給される。製品Aを1単位作ると7K円、製品Bを1単位作ると12K円得られる。利益を最大にするには製品A, Bをどれだけ作ればよいか。

例5を式で表すと、制約条件は

$$\begin{aligned} 9x_A + 4x_B &\leq 360, \\ 4x_A + 5x_B &\leq 200, \\ 3x_A + 10x_B &\leq 300, \\ x_A &\geq 0, \quad x_B \geq 0 \end{aligned}$$

目的関数は

$$z = 7x_A + 12x_B,$$

となる。

例5に対する双対問題

「制約条件

$$\begin{aligned} 9y_1 + 4y_2 + 3y_3 &\geq 7, \\ 4y_1 + 5y_2 + 10y_3 &\geq 12, \\ y_1 &\geq 0, \quad y_2 \geq 0, \quad y_3 \geq 0 \end{aligned}$$

の下に、目的関数

$$w = 360y_1 + 200y_2 + 300y_3$$

を最小化すること。」

は、原料1, 2, 3の価値を決める問題と解釈することができる。定理3の意味するところは、使い残しが出る原料の帰属価値は0であるということである。

#### 5.5 不等式の制約条件をもつ力学の問題

例6 図5.6の装置における力の釣合いの問題を考えてみる。

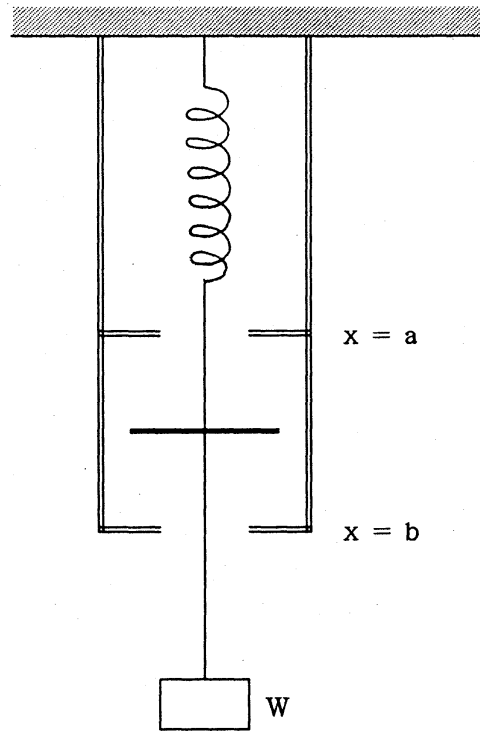


図 5.6

問題は、制約条件

$$g_1(x) = -x + a \leq 0,$$

$$g_2(x) = x - b \leq 0$$

の下に、目的関数（変形エネルギーと位置エネルギーの和）

$$f(x) = kx^2/2 - Wx$$

を最小化することである。

$$df/dx = kx - W, \quad dg_1/dx = -1, \quad dg_2/dx = 1$$

であることに注意されたい。

(1)  $ka > W$  のとき、

$$x = a, \quad df/dx = ka - W, \quad g_2(x) \neq 0$$

であるから、 $\lambda_1 = ka - W$ ,  $\lambda_2 = 0$  と定めれば、

$$df/dx + \lambda_1 \cdot dg_1/dx + \lambda_2 \cdot dg_2/dx = 0$$

(2)  $ka \leq W \leq kb$  のとき

$$x = W/k, \quad df/dx = 0, \quad g_1(x) \neq 0, \quad g_2(x) \neq 0$$

であるから,  $\lambda_1 = 0, \lambda_2 = 0$  と定めれば,

$$df/dx + \lambda_1 \cdot dg_1/dx + \lambda_2 \cdot dg_2/dx = 0$$

(3)  $kb < W$  のとき,

$$x = b, \quad df/dx = kb - W, \quad g_1(x) \neq 0$$

であるから,  $\lambda_1 = 0, \lambda_2 = -kb + W$  と定めれば,

$$df/dx + \lambda_1 \cdot dg_1/dx + \lambda_2 \cdot dg_2/dx = 0$$

いずれの場合も,  $\lambda_1, \lambda_2$  は板が上下の止め具から受ける力に等しい.

#### 5.6 不等式の制約条件をもつ電気回路の問題

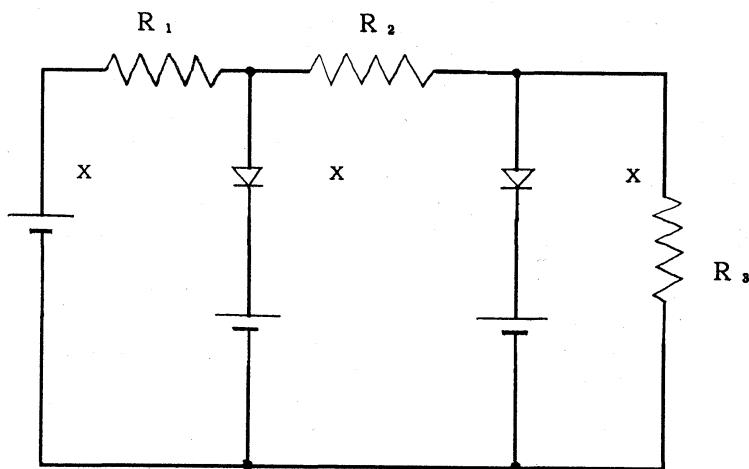


図 5.7

例 7 図 5.7 の回路の各電流を求めよ.

例 7 は, 制約条件

$$g_1(x_1, x_2, x_3) = -x_1 + x_2 \leq 0,$$

$$g_2(x_1, x_2, x_3) = -x_2 + x_3 \leq 0$$

の下に、目的関数（エネルギー）

$$f(x) = R_1 x_1^2 / 2 + R_2 x_2^2 / 2 + R_3 x_3^2 / 2 \\ - E_1 x_1 + E_2 (x_1 - x_2) + E_3 (x_2 - x_3)$$

を最小化することである。

### 5.7 2人零和ゲームとミニマックス戦略

例8 甲と乙がゲームをしている。甲の手はA, B, C, Dで、乙の手は1, 2, 3である。両者は互いに相手が出す手を知らないものとし、両者が同時にそれぞれの手を出したときに、次の表の金額を乙が甲に支払うものとする。

	1	2	3
A	$e_{A1}$	$e_{A2}$	$e_{A3}$
B	$e_{B1}$	$e_{B2}$	$e_{B3}$
C	$e_{C1}$	$e_{C2}$	$e_{C3}$
D	$e_{D1}$	$e_{D2}$	$e_{D3}$

甲は手A, B, C, Dを確率  $p_A, p_B, p_C, p_D$  で出すことにする。「甲がどのように  $p_A, p_B, p_C, p_D$  を決めても、乙は甲の期待利得を最小にするように手を出す」と仮定して、甲の最小期待利得が最大になるように  $p_A, p_B, p_C, p_D$  を決めるのが、甲のミニマックス戦略である。これは次の線形計画問題となる。

「制約条件

$$u \leq e_{A1} p_A + e_{B1} p_B + e_{C1} p_C + e_{D1} p_D,$$

$$u \leq e_{A2} p_A + e_{B2} p_B + e_{C2} p_C + e_{D2} p_D,$$

$$u \leq e_{A3} p_A + e_{B3} p_B + e_{C3} p_C + e_{D3} p_D,$$

$$p_A + p_B + p_C + p_D = 1,$$

$$p_A \geq 0, p_B \geq 0, p_C \geq 0, p_D \geq 0$$

の下に、目的関数

$$z = u$$

を最大化すること。」

この問題の双対問題は次の通りであるが、それは乙のミニマックス戦略に他ならない。

「制約条件

$$v \geq e_{A1}q_1 + e_{A2}q_2 + e_{A3}q_3,$$

$$v \geq e_{B1}q_1 + e_{B2}q_2 + e_{B3}q_3,$$

$$v \geq e_{C1}q_1 + e_{C2}q_2 + e_{C3}q_3,$$

$$v \geq e_{D1}q_1 + e_{D2}q_2 + e_{D3}q_3,$$

$$q_1 + q_2 + q_3 = 1,$$

$$q_1 \geq 0, \quad q_2 \geq 0, \quad q_3 \geq 0$$

の下に, 目的関数

$$w = v$$

を最小化すること。」

$p_A, p_B, p_C, p_D, q_1, q_2, q_3$  が最適解として, 上記の関数  $F$  を作ると,

$$\begin{aligned} F &= u - q_1(u - e_{A1}p_A - e_{B1}p_B - e_{C1}p_C - e_{D1}p_D) \\ &\quad - q_2(u - e_{A2}p_A - e_{B2}p_B - e_{C2}p_C - e_{D2}p_D) \\ &\quad - q_3(u - e_{A3}p_A - e_{B3}p_B - e_{C3}p_C - e_{D3}p_D) \\ &\quad - v(p_A + p_B + p_C + p_D - 1) \end{aligned}$$

$$\geq u$$

$$= v$$

$$\begin{aligned} &\geq v - p_A(v - e_{A1}q_1 - e_{A2}q_2 - e_{A3}q_3) \\ &\quad - p_B(v - e_{B1}q_1 - e_{B2}q_2 - e_{B3}q_3) \\ &\quad - p_C(v - e_{C1}q_1 - e_{C2}q_2 - e_{C3}q_3) \\ &\quad - p_D(v - e_{D1}q_1 - e_{D2}q_2 - e_{D3}q_3) \\ &\quad - u(q_1 + q_2 + q_3 - 1) \end{aligned}$$

となり, 鞍点  $(p, u, q, v)$  が現れる. ミニマックス戦略は鞍点を説明するのに最も良い例である.

上式から分かるように

$$\hat{u} = \hat{v}$$

であり, 甲乙共に得をすることはない. したがって, 賭博をしてはいけない.

## 6. 終わりに

筆者は, 良いアルゴリズムが存在する問題は線形計画問題として記述することができるという信念をもっている. 本稿では, その信念に基づいて大学でアルゴリズムを中心とす

るコンピュータサイエンスの教育をするとしたら、事前に学生にどのような数学的素養を与えておくのが良いかを論じてみた。

比較的高速のアルゴリズムが知られている整列問題についても、線形計画法として記述できることを示してみた。本稿において、その他の部分は周知のことがらを述べただけであり（多くの教科書に書いてある）、筆者のオリジナリティーはない。ただし、5については、コンピュータサイエンスのための数理工学の楽しさを学生が味わってくれるように工夫して教えるにはどうしたらよいかを考えながら書いた。