

非線形構造物と地盤の動的相互作用問題の解析

鹿島、小堀研究室 源栄 正人 (Masato Motosaka)

鹿島、小堀研究室 永野 正行 (Masayuki Nagano)

1. はじめに

強震時に予想される構造物や周辺地盤の局所的な非線形性と地盤の 3 次元的成層半無限性を同時に考慮した構造物と地盤の動的相互作用問題の解析は図-1 に示すようなサブストラクチャ法によって効率的に数値解析を行うことができる。この場合、非線形構造物の運動方程式への地盤の寄与は構造物と地盤の境界面における相互作用力として組み込まれる。この相互作用力は、時間領域における動的剛性（周波数領域における動的剛性のフーリエ逆変換としてのインパルス応答関数）と変位（全体変位と入射場の変位との相対変位）とのコンボリューション積分の形で表される。したがって、境界条件が時々刻々変化する非線形系の時刻歴応答解析を行なうことになる。このような時間領域におけるサブストラクチャ法は、周波数依存性を有する線形システム境界をもつ非線形系の動的問題の解析法として一般化される。

図-2 はサブストラクチャ法に基づく非線形構造物の動的相互作用解析の評価法の分類を示したものである。まず、構造物と地盤の境界面において境界積分方程式として表現される力と変位の関係を時間領域において離散定式化（時間領域における境界要素法）¹⁾ して非線形解析に結び付ける方法がある。これに対し、境界積分方程式を周波数領域において離散定式化して非線形解析に結びつける方法がある。前者は通常、全無限地盤におけるグリーンを用いた解析が行われているが、半無限地盤や成層地盤における境界値問題に対しての適用は数値解析上、必ずしも効率的ではない。後者の周波数領域における定式化では半無限地盤や成層地盤に対しても容易に対処できる。この周波数領域における定式化に基づく方法をさらに分類すると、まず、上部構造も含めた連成系を周波数領域の運動方程式に基づいて時間領域で非線形構成則を満足するまで、周波数領域と時間領域を行き来して反復収斂を行う H F T D (Hybird

Frequency Time Domain)法²⁾により非線形応答解析を行う方法がある。この方法は、非線形性が強い場合や多自由度の地盤系を対象とする場合には適用性は必ずしも高くない。そこで、非線形構造物系の運動方程式に含まれる相互作用力を何らかの方法で時間領域で評価して時間領域において運動方程式を解く方法が用いられるようになってきている。しかし、一般に、コンボリューション積分の形の相互作用力の評価は全継続時間に対しての積分となるため、多くの計算機上の労力（演算時間、記憶容量）を要するばかりでなく、数値解析上の劣化に伴う不安定性の問題も生じることがあり、工夫を要する。

ここでは、3次元成層地盤上に建つ発電用大型構造物の浮き上がり振動問題の解析事例を対象に、上述のような非線形問題の解析を効率的に行なう手法として、相互作用力の再帰的評価法³⁾に基づく解析法について述べる。

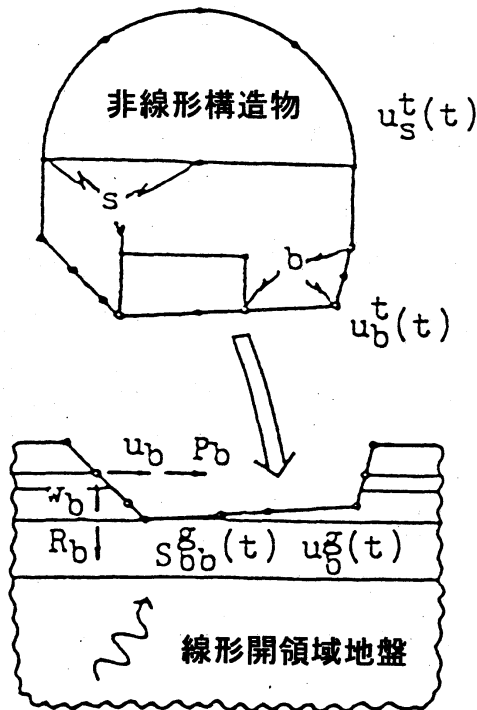


図-1 時間領域におけるサブストラクチュア法

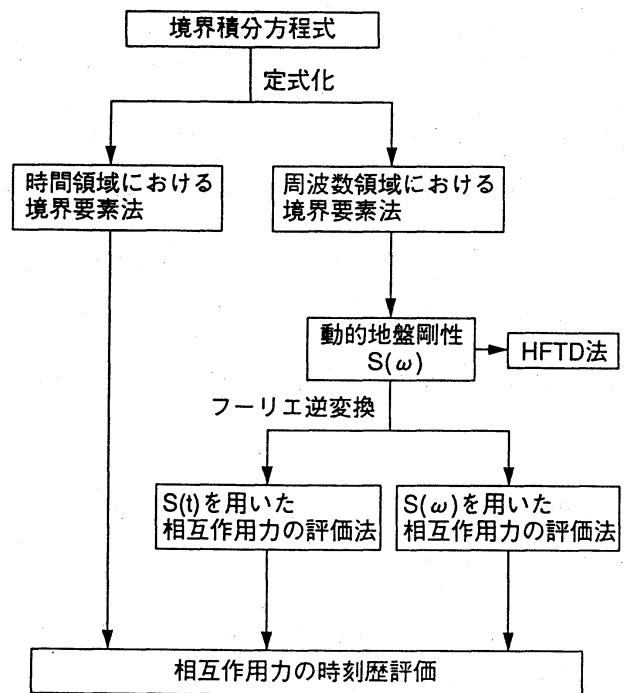


図-2 サブストラクチュア法に基づく非線形構造物の動的相互作用解析法の分類

2. 構造物—地盤系の運動方程式と相互作用力

図-1に示すような非線形構造物と地盤の動的相互作用問題における運動方程式は次式のように表現される。

$$\begin{bmatrix} [M_{ss}] & [M_{sb}] \\ [M_{bs}] & [M_{bb}] \end{bmatrix} \begin{Bmatrix} \ddot{u}_s^t(t) \\ \ddot{u}_b^t(t) \end{Bmatrix} + \begin{Bmatrix} P_s(t) \\ P_b(t) \end{Bmatrix} = \begin{Bmatrix} \{0\} \\ -\{R_b(t)\} \end{Bmatrix} \quad (1)$$

ここで、左辺第1項は慣性力、第2項は内力ベクトルで構造物の減衰力と復元力の和として表される。右下添え字 b は構造物と地盤の境界面における自由度、同 s はそれ以外の構造物の自由度を示す。右辺の $\{R_b(t)\}$ は時間領域表現での相互作用力で、剛性定式化においては次式のようにコンボリューション積分を含んだ形で示される。

$$\{R_b(t)\} = \int_0^t [S_{bb}^g(t-\tau)] \{u_b(\tau)\} d\tau \quad (2)$$

ここに、 $\{u_b(t)\} = \{u_b^t(t)\} - \{u_b^g(t)\}$ であり、構造物と地盤の境界面における全変位 $\{u_b^t(t)\}$ と切り欠き部の入射波に対する応答変位（入力動） $\{u_b^g(t)\}$ との相対変位である。また $[S_{bb}^g(t)]$ は周波数領域における動的地盤剛性 $[S_{bb}^g(\omega)]$ の逆フーリエ変換より得られるインパルス応答として定義されるものである。ただし、インパルス応答を求め際のフーリエ逆変換可能な条件として $[S_{bb}^g(\omega)]$ が $-\infty \sim \infty$ の範囲で絶対積分可能であるという条件により、 $[S_{bb}^g(t)]$ はDiracの δ 関数とその導関数で表される特異項と残りの正則項に分離する必要がある。

3. 動的地盤剛性の特異項と正則項の分離^{3) 4)}

(1) 変位コンボリューション積分による方法

周波数領域の動的地盤剛性では $\omega \rightarrow \infty$ における漸近項が存在する。これは地盤特性や加振面形状等に依存し振動数に比例した虚部と一定値に収束する実部より構成される。すなわち変位コンボリューション積分における特異項の分離は、この無限振動数における漸近値を周波数領域の動的地盤剛性より差し引くことによって行う。

$$\{R_b(t)\} = [k_{bb}^g]_{\infty} \{u_b(t)\} + [c_{bb}^g]_{\infty} \{\dot{u}_b(t)\} + \int_0^t [K_{r,bb}^g(t-\tau)] \{u_b(\tau)\} d\tau \quad (3)$$

ここで

$$[K_{r,bb}^g(t)] = F^{-1}[K_{r,bb}^g(\omega)], [K_{r,bb}^g(\omega)] = [S_{bb}^g(\omega)] - [k_{bb}^g]_{\infty} - i\omega [c_{bb}^g]_{\infty} \quad (4)$$

$[K_{r,bb}^g(\omega)]$ の実部と虚部は互いにヒルベルト変換対の関係にある。

(2) 速度コンボリューション積分による方法

時間領域のコンボリューション積分の計算を時間領域のインパルス応答の1階積分と速度との積で行うものである。この場合の特異項は、静的剛性と無限振動数における減衰項になり、相互作用力は次式で表現される。

$$\{R_b(t)\} = [k_{bb}^g]_0 \{u_b(t)\} + [c_{bb}^g]_{\infty} \{\dot{u}_b(t)\} + \int_0^t [C_{r,bb}^g(t-\tau)] \{\dot{u}_b(\tau)\} d\tau \quad (5)$$

ここで、 $[k_{bb}^g]_0$ は静的地盤剛性である。 $[C_{r,bb}^g(t)]$ は正則項であり、次式で定義される。

$$[C_{r,bb}^g(t)] = F^{-1}[C_{r,bb}^g(\omega)], [C_{r,bb}^g(\omega)] = ([S_{bb}^g(\omega)] - [k_{bb}^g]_0 - i\omega [c_{bb}^g]_{\infty}) / (i\omega) \quad (6)$$

$[C_{r,bb}^g(\omega)]$ の実部と虚部は互いにヒルベルト変換対の関係にある。

4. 相互作用力の再帰的評価法^{3) 4)}

(1) 相互作用力の直接評価法と再帰評価法

ここでは、コンボリューション積分を含む相互作用力の数値評価法について示す。一般に、相互作用力 $\{R_b\}_n$ は、動的地盤剛性の特異項と正則項に対して離散化して次式で評価される。

$$\{R_b\}_n = [k_{bb}^{g*}] \{u_b\}_n + [c_{bb}^{g*}] \{\dot{u}_b\}_n + \{R_{r,b}\}_n \quad (7)$$

ここで、 $[k_{bb}^{g*}]$ は変位コンボリューション積分の場合は $[k_{bb}^g]_{\infty}$ 、速度コンボリューション積分の場合は $[k_{bb}^g]_0$ である。 $[c_{bb}^{g*}]$ は変位、速度コンボリューション積分どちらの場合でも $[c_{bb}^g]_{\infty}$ である。正則項に対する $\{R_{r,b}\}_n$ の評価法として次式のような直接評価法

がある。

$$\{R_{r,b}\}_n = \int_0^t [s_r(t-\tau)]\{u_b^*\}_n d\tau = \sum_{i=1}^{n-1} [s_r]_{n-i} \{u_b^*\}_i + [s_r]_0 \{u_b^*\}_n \quad (8)$$

ここで、 $[s_r]_n$ は正則項に対応する(13)式のような離散化インパルス応答であり、前述の変位、速度コンボリューション積分の場合によって異なる。また、 $\{u_b^*\}_n$ は時刻 $t=n\Delta t$ における状態量で変位、速度コンボリューション積分の場合にはそれぞれ、全体変位と入力動の相対変位、全体速度と入力動の相対速度を表す。この評価では時刻 $t=n\Delta t$ における相互作用力を計算するのに、 $t=0$ からの状態量の寄与分を数値評価するため、時間に対して「フル」となり、演算回数や記憶容量の面から数値解析的に効率的ではない。

これに対し、再帰的評価法では次式のようなARMA型の再帰式に基づいて、数ステップ以前の相互作用力と相対状態量を再帰的に用いることにより相互作用力を評価する。

$$\{R_b\}_n = \sum_{i=0}^M [a]_{ik} \{R_{r,b}\}_{n-ik} + \Delta t \sum_{i=0}^L [b]_{ik} \{u_b^*\}_{n-ik} \quad (9)$$

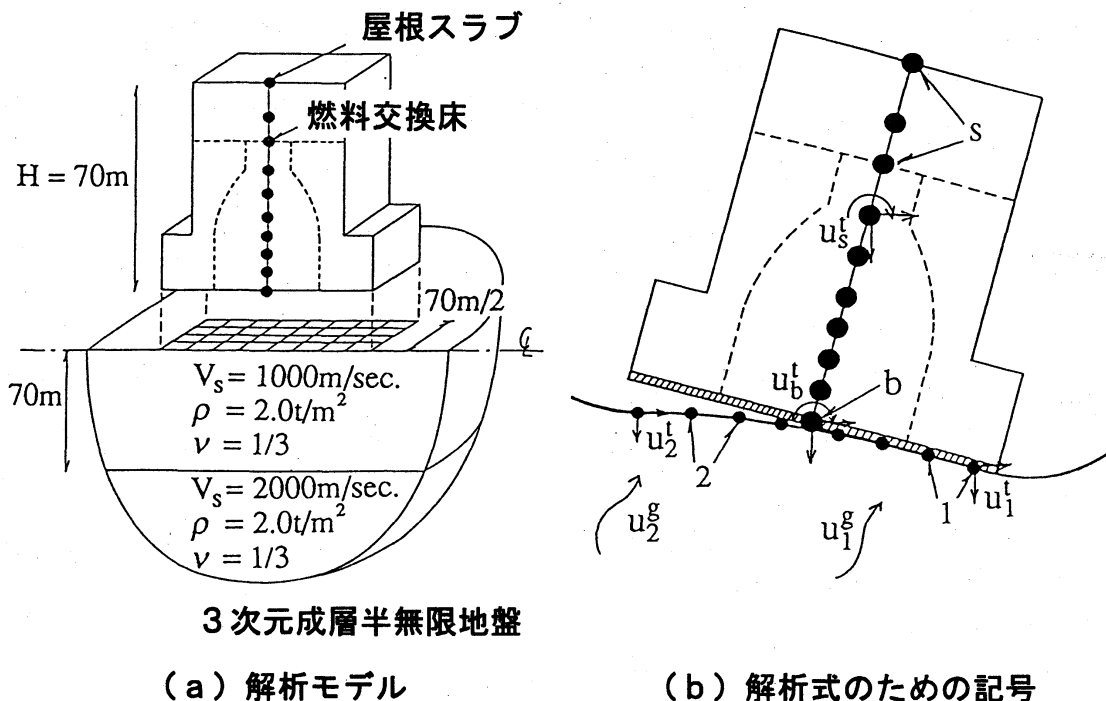
ここで、 k は周波数情報が存在する最大振動数 f_{\max} と、地震応答解析における時間刻み Δt から決まるナイキスト振動数 f_{nyq} によって決定する整数値であり、周波数帯域制限されたシステムに対しても適用可能なように通常のARMA型の再帰式($k=1$)に対して、上式のように変形させる。時刻 $t=\Delta t$ における相互作用力はその時刻における状態量 $\{u_b^*\}_n$ と、 Lk ステップ前までの状態量、および Mk ステップ前までの相互作用力を用いて評価される⁵⁾。したがって、この方法では時間に関して「バンド」となるために演算回数、記憶容量の面で効率的である。

$[a]_{ik}, [b]_{ik}$ は再帰係数マトリックスであり、周波数領域における動的地盤剛性の情報を用いて直接係数を決定することができる。この場合、(9)式の行列型の再帰方程式を各行列成分毎の再帰方程式の形に変形後、フーリエ変換し、周波数領域で動的地盤剛性と等置せることにより係数を決定することができる⁵⁾。

5. 3次元成層地盤上の構造物の浮き上がり振動解析⁵⁾

(1) 解析対象

解析の対象とした構造物—地盤系は図—3に示すような、3次元成層半無限弾性体上に設置された発電用大型構造物である。建屋モデルは同図(a)に示すように10質点の曲げせん断棒で各床位置に水平、回転自由度を考慮し、上下自由度についても各床位置に質点を設け質点間を軸バネで結合した弾性モデルとする。この建屋の総重量は33万トンであり、構造物—地盤系の1次振動数は3.4Hz、上下動の卓越振動数は6.3Hzである。また、地盤モデルは同図に示すようにせん断波速度が1,000m/sと2,000m/sの2層地盤を対象に、70m平方の剛基礎版下の地盤を8×8のメッシュに分割し、各メッシュの中心に節点を設け、各節点において加振方向の水平自由度と上下自由度の2自由度を考慮する。なお、周波数領域における動的剛性マトリックスを作成する際のGreen関数の計算には3次元薄層要素法を用い、地盤減衰は0%とした。また、水平(上下)加振による上下(水平)変位は考慮しないものとして解析を行う。



図—3 浮き上がり振動問題の解析対象

剛基礎節点の浮き上がり判定は、基礎版と接している地盤の上下方向の節点力が0（もしくは負）になったときに行い、節点が浮き上がった後、剛基礎節点と地盤の節点の上下変形の差が0（もしくは負）になったときは、再接触したものと判定する。剛基礎節点浮き上がり時は、その節点に相当する上下自由度のみでなく、水平自由度に対しても節点力は0とする。

入力地震動は図-4に示すような人工地震波（継続時間40秒、最大加速度 406.7cm/s^2 ）を用い、20Hz以上の振動数成分はカットした。

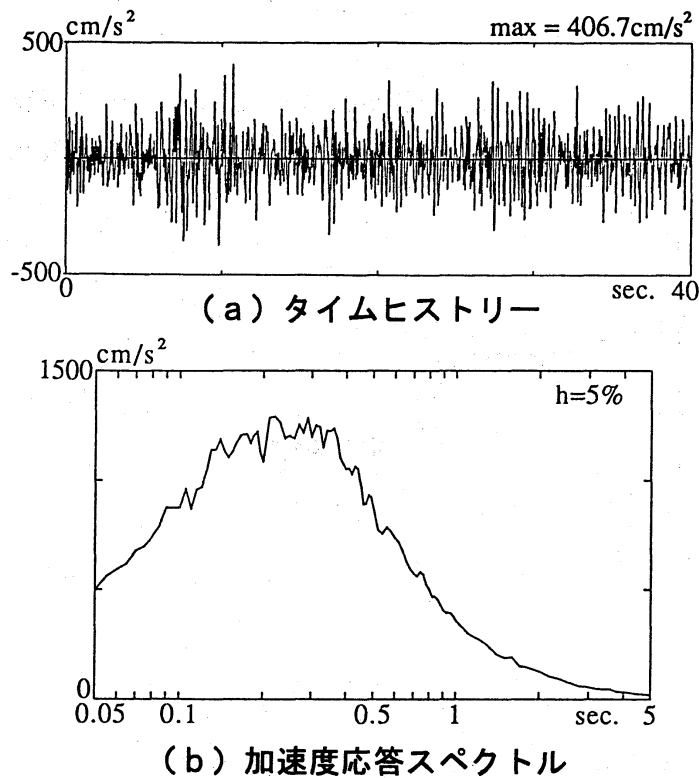


図-4 入力地震波とその加速度応答スペクトル

(2) 時刻歴応答解析法の妥当性の検証

ここではまず、(9)式で示されるARMAモデルを用いた場合の動的地盤剛性の近似精度を示し、次に構造物—地盤系の時刻歴応答計算アルゴリズムの妥当性の検証を行う。

1) ARMAモデルによる近似精度

3次元薄層要素法を用いた周波数領域解析により算定された剛基礎の集約動的地盤剛性を、ARMA係数を同定し得られた近似システムによる集約動的地盤剛性と比較して図-5に示す。全行列成分に対しAR係数の数(M)を8、MA係数の数(L+1)を8とし、 $f_{max}=20\text{Hz}$ としている。得られた近似システムでは虚部の値に若干差異が現れるものの、両者は良好に一致している事が示されている。

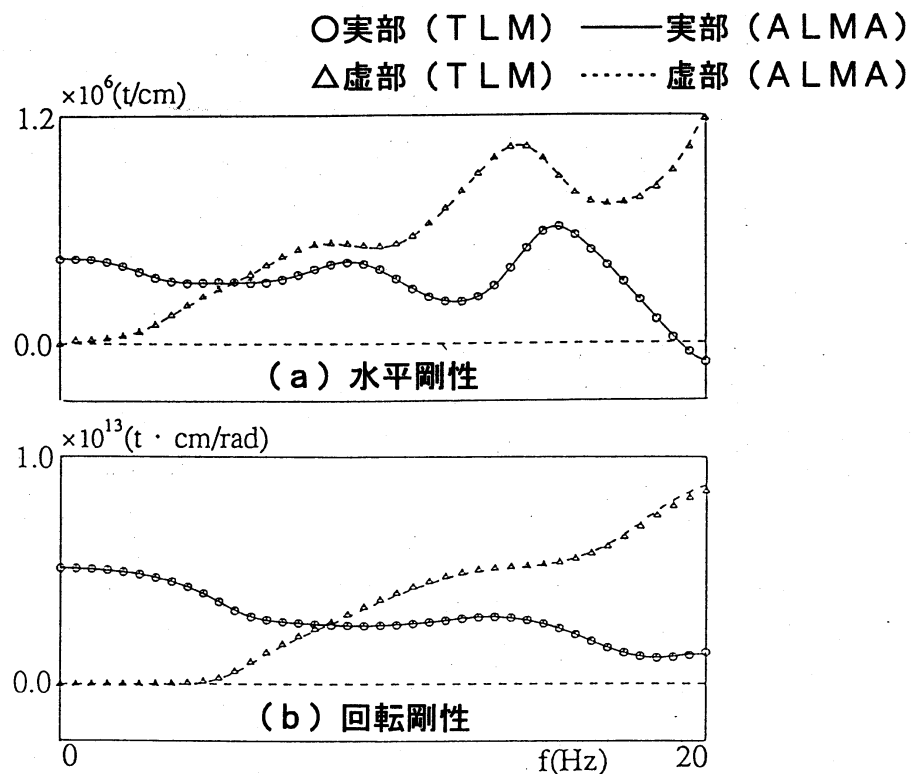


図-5 薄層要素法 (TLM) に基づく動的地盤剛性と
そのARMAモデルによる近似

2) 時刻歴応答解析法の妥当性の検証

構造物—地盤系の時刻歴応答解析手法を検証するために線形地震応答解析を行い、周波数応答による結果との比較を行う。応答解析における時間刻みは1/200秒(k=5)とした。図-6は構造物主要点(図-3(a)中の燃料交換床を示す)における水平加速度の応答波形、本解析手法のARMA型再帰評価式による時刻歴応答結果(図-6(a))、周波数領域における応答結果(同図(b))と比較して示している。最大応答値の差はいずれも2%以内に収まっており、再帰方程式による時刻歴応答解析手法は十分な精度を有しているのが確認できる。相互作用力算定時の演算回数は時間ステップを N^t 、総自由度数を N^s とすると、本手法では $(N^s)2N^t(M+L+1)$ であり、直接評価法の $(N^t N^s)^2/2$ と比較するとこの応答計算例では0.4%となっている。

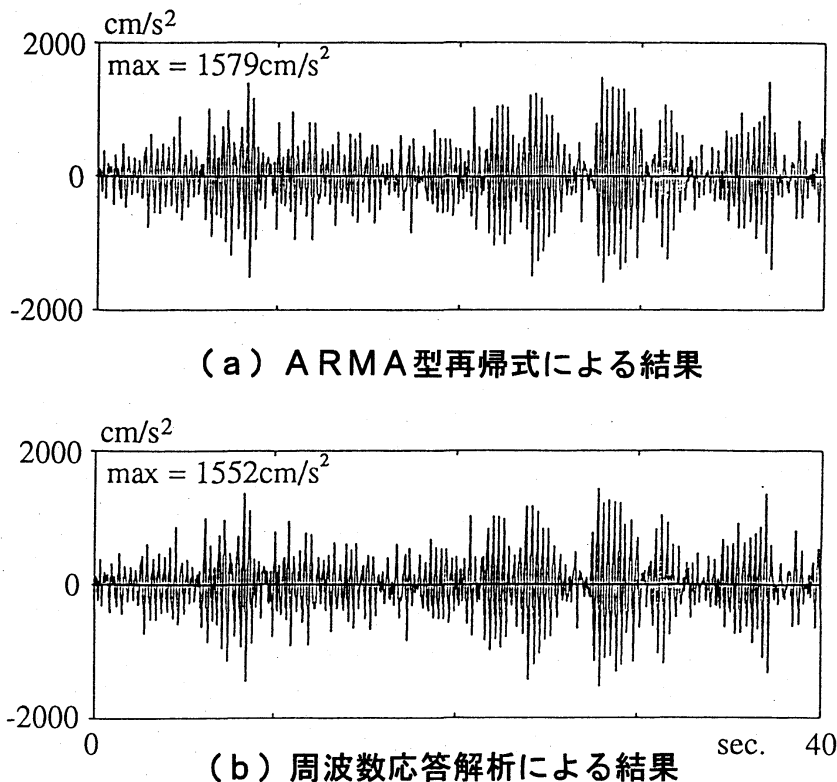


図-6 燃料交換床における加速度応答波形の比較

(3) 浮き上がりを考慮した非線形地震応答解析

ここでは、上部構造を線形仮定して地震応答解析結果を示す。入力地震動は図-4に示した人工地震波を用い、浮き上がり率の変化に対する応答性状の影響を調べるため、原波に対し1.0倍 (LEVEL - 1)、1.3倍 (LEVEL - 2)、1.6倍 (LEVEL - 3) の3つの入力レベルを設定した。地震応答解析で用いる時間刻みは $1 / 1000$ 秒 ($k = 25$) とした。最大浮き上がり率は LEVEL - 1 で 25.0%、LEVEL - 2 で 46.9%、LEVEL - 3 で 62.5% となっている。

図-7は LEVEL - 3 の場合について浮き上がりの時刻歴応答と浮き上がりによって励起をされる基礎版中心位置の上下変位の応答波形を対応させて示したものである。浮き上がり率が大きいところでは誘発される上下動も大きいことが分かる。

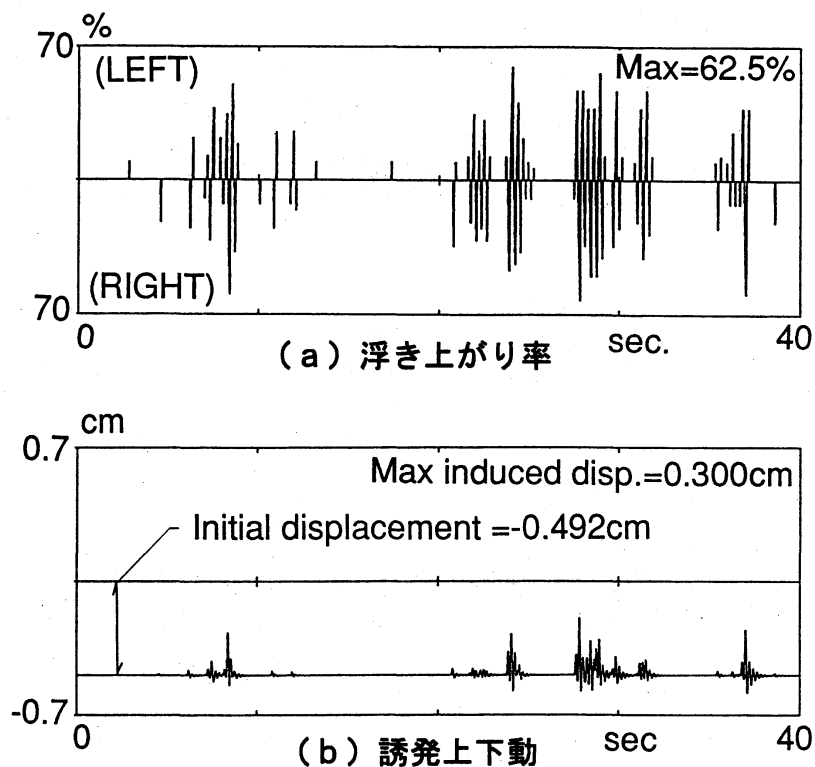


図-7 浮き上がり率と誘発上下動の時刻歴波形

図-8は LEVEL - 3 の場合の浮き上がり率が最大となる時刻付近において基礎版が浮き上がり始めて再接地するまでの基礎版直下の上下地反力分布を示している。この図より、基礎の浮き上がりは基礎端部中央から始まり、浮き上がり率が最大になる時刻を経て基礎の縁部内側から再接地すること、また、誘発上下動による建屋の慣性力の変化の影響であると思われる波打つような地反力分布を示していることが分かる。

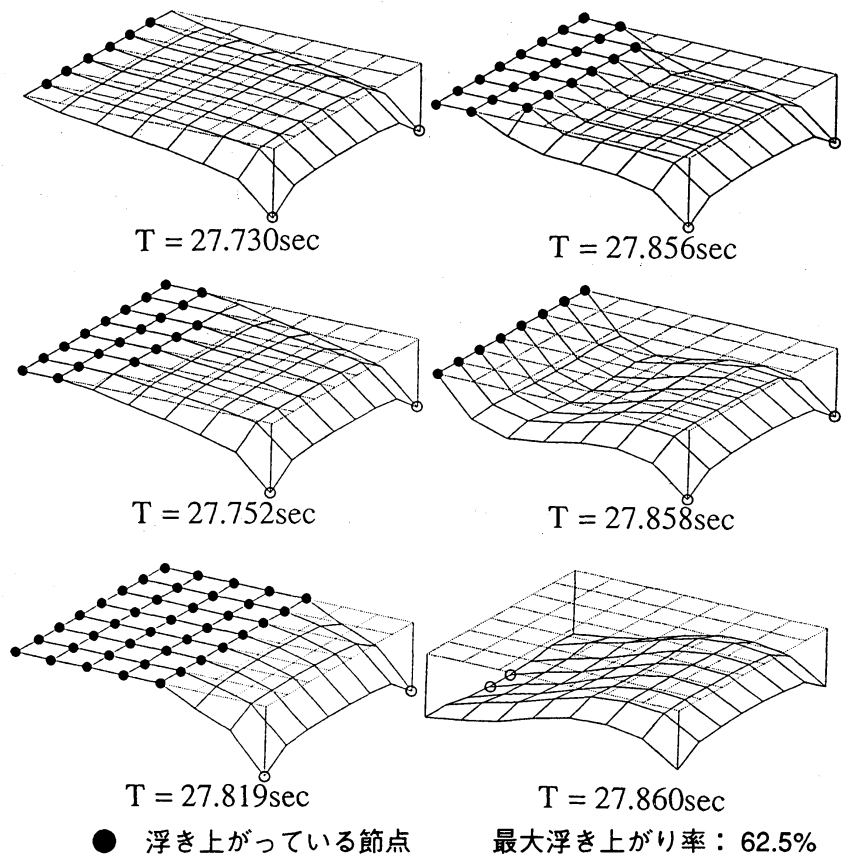


図-8 基礎版の上下地反力分布 (Level - 3)

図-9は構造物の絶対水平加速度と相対水平変位の最大値分布を3つの入力レベルによる応答結果と線形応答結果について規準化して比較したものであり、LEVEL-2, 3については応答値を1/1.3、1/1.6倍して示している。構造物頂部近傍では入力レベルの増加に従って最大加速度応答が若干変化しているが、これは浮き上がり挙動によって発生した奇数倍調波成分により頂部変形が卓越する構造物の高次モードが刺激された結果である。しかしこの部分を除くと、構造物の最大応答値に関し浮き上がり時と線形時との顕著な差異は見られない。

図-10は浮き上がり率の増加に伴う加速度床応答スペクトルの変化を見るために、入力加速度で規準化した構造物主要点と頂部点（図-3(a)中の屋根スラブを示す）における床応答スペクトルを線形解析の場合と比較して示したものである。この図より、地盤-構造物連成の1次固有周期付近の応答値は浮き上がり率の増加とともに若干減少する傾向が見られる。また構造物頂部では浮き上がり率の大きなLEVEL-2, 3において、卓越周期0.1秒近傍の応答値が増加しており、浮き上がり挙動によって発生した水平、回転方向の3倍調波成分による影響が現れている。

6. まとめ

構造物-地盤系の非線形時刻歴応答解析に関し、時間領域におけるサブストラクチュア法に基づく解析法について示すとともに、3次元成層地盤上の発電用大型構造物の浮き上がり振動問題への適用例を示した。特に、コンボリューション積分の再帰的評価法を用いた相互作用力の数値評価法は、これまで周波数領域で発展してきた動的相互作用の解析理論（例えば、境界要素法や薄層要素法）を適用して得られる周波数領域の動的地盤剛性を直接用いて、構造物の非線形応答解析の効率的に行えるという利点がある。また、本解析法は周波数依存性の線形境界をもつ非線形系の動的問題に対する解析法として一般化され、構造工学や地震工学における今後の発展的適用が期待される。

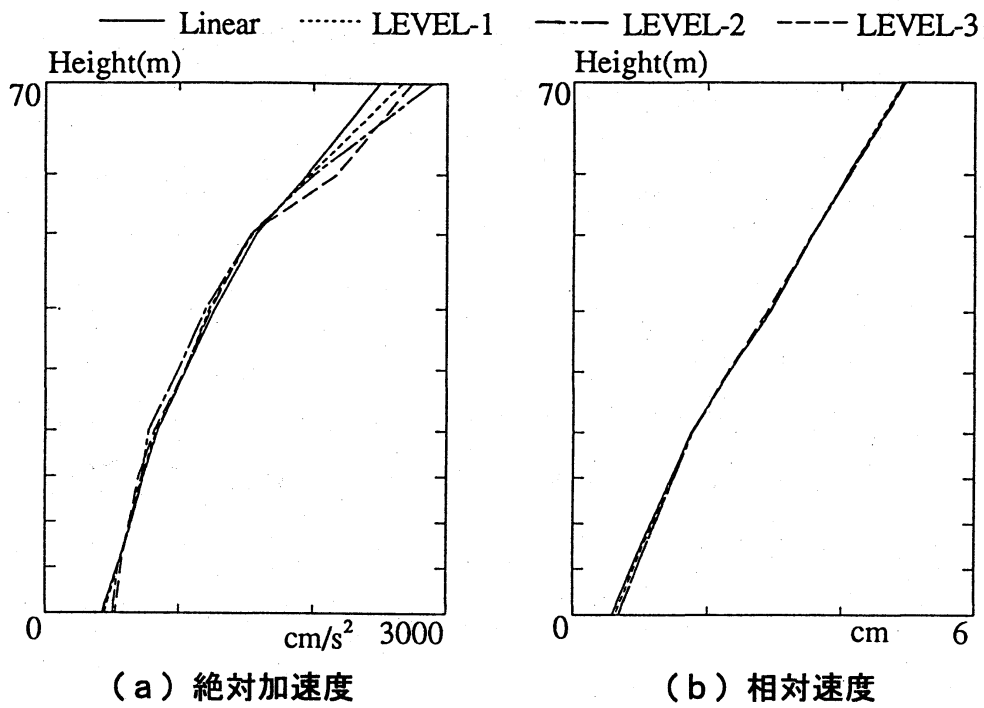


図-9 建屋内の基準化最大加速度分布

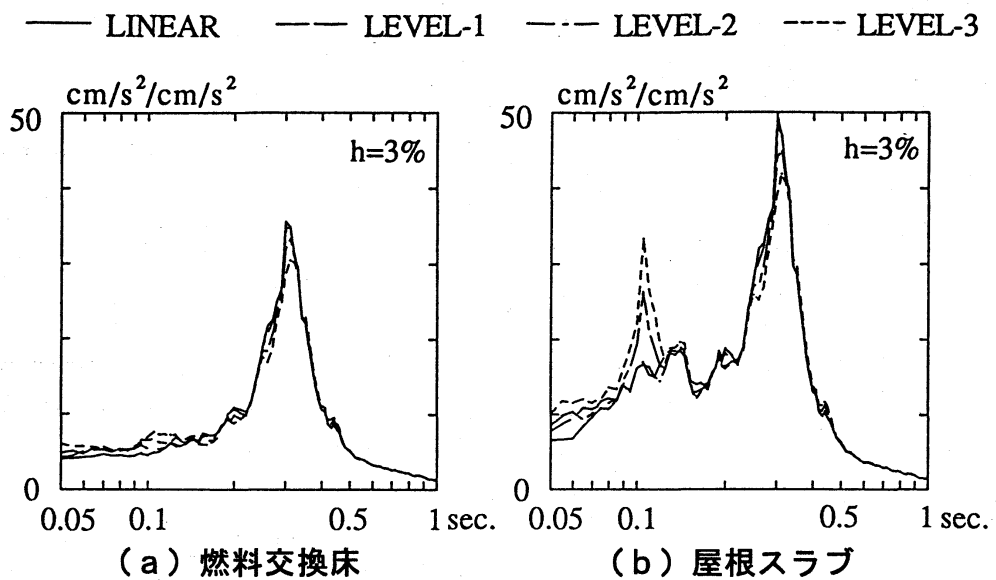


図-10 入力レベルの違いによる床応答スペクトルの変化
(基準化加速度応答スペクトル)

参考文献

- (1) 近江正徳、登坂宣好、三次元時間領域境界要素法による剛基礎群の過渡応答解析、日本建築学会構造系論文報告集、第393号、pp. 137-151、1988年11月
- (2) Darbre, G.R. and J.P. Wolf: Criterion of stability and implementation issues of hybrid frequency time domain procedure for non-linear dynamic analysis, Earthquake Engineering and Structural Dynamics, Vol.16, pp. 569-581, 1988
- (3) 源栄正人、永野正行：非線形構造物と地盤の動的相互作用問題におけるコンボリューション積分の再帰的評価法とその応用、日本建築学会構造系論文報告集、第436号、pp. 71-80、1992年 6月
- (4) 源栄正人、永野正行：周波数依存性を有する線形境界を持つ非線形構造物系の動的問題におけるコンボリューション積分の再帰的評価法、日本建築学会応力小委員会応用力学講究録2、pp. 77-100、1992年
- (5) 源栄正人、永野正行：周波数領域における動的地盤剛性を用いた相互作用力の再帰的評価法に基づく3次元成層地盤上に建つ構造物の浮き上がり振動解析、日本建築学会大会構造系論文報告集、第451号、pp. 79-88、1993年 9月