

曲がり管の中の Görtler 型渦の非線形安定性

同志社大学・工 水島二郎 (Jiro Mizushima)
岡山大学・工 柳瀬真一郎 (Shinichiro Yanase)

1. はじめに

曲がった矩形管の中の流れの層流解の分岐については古くから研究されてきたが, Winters (1987) は有限要素法を用いて正方形に近い断面を持つ矩形管の解の分岐を初めて詳しく調べ, 複数の定常解が存在するが安定なものはほとんどないことを明らかにした. 矩形管の縦横比を変化させることによる効果は Yanase & Nishiyama (1988), Finlay & Nandakumar (1990), Thangam & Hur (1990) らにより研究された. 縦横比を無限に大きくした極限は無有限平(曲)板管の流れとなり, 特に板に曲率のない場合は平面 Poiseuille 流として流体力学の中心的な研究課題である. 両壁が曲率を持つ場合は工学的応用において非常に重要であるだけでなく流れ方向に渦度を持つ Görtler 型の 2 次流を含む流れとして理論的にも大変興味深い. 最近, この流れの非線形発展を数値的に計算する試みも盛んになりつつある(例えば, Finlay et al. (1988)). さらに, 弱非線形の解析を元にして解の分岐を調べる研究が Daudpota et al. (1988) によって行われている.

曲率の効果の最低次だけを考慮する近似は最初に行った研究者の名前を冠して Dean 近似と呼ばれている (Dean, 1927, 1928). この近似を用いると方程式が非常に簡単化され理論的な取り扱いには便利である. 従って, 無限曲板間の Görtler 型の渦を含む流れの非線形解析を行う最初の段階としてこの近似を導入することは大変有意義であると考えられる. この近似を行って得られる方程式は鉛直平板間の熱対流, 水平流体層における Bénard 対流を支配する方程式と類似した形となる. Fujimura & Mizushima (1987) は鉛直平板間の熱対流において攪乱の 1:2 共鳴が起こることを示した. また, Mizushima (1993) は上面がすべり境界条件, 下面が粘着境界条件をもつ水平流体層における Bénard 対流において 1:2:3... 共鳴が起こることを示した. それらの流れに共通なことは臨界状態において安定性の交替 (Exchange of Stability) が起こり, しがもわずかに臨界状態を越えた点で幅広い波数領域の攪乱に対して流れが不安定になることである. 非常に曲率の小さな無限曲板間の流れの安定性も同様の特徴をもっており, この流れにおいても波数間の共鳴が起こることが期待される.

ここでは, 無限に広い曲壁の間を流れる流れの様子を Dean 近似に基づいて調べる. まず線形安定性を調べ, 次に弱非線形安定性理論を用いて 1:2 共鳴を含む振幅方程式を導き, 平衡振幅を計算する. この結果を非線形の大きさを制限しない関数展開打ち切りによる, 数値計算の結果と比較検討する.

2. 基礎方程式と線形安定性

曲がった矩形管の中の流れを考える (図 1). 矩形管の縦横比が無限大とすると, 一定の曲率をもつ二枚の平行な板の間を流れる流れを考えることと同等である. 座標系は流れの方向に z 軸を, 二枚の板に垂直に x 軸を, スパン方向に y 軸をとる. 二枚の板の間隔を $2l$, 板の曲率半径を L とし, 曲率を表すパラメータを $\epsilon = \sqrt{2l/L}$ で定義する. 矩形管の曲率は有限ではあるが小さいと仮定し Dean 近似を導入する. 代表長さとして l , 代表速度として二枚の板の中間 $z = 0$ での流速 U_0 を用いて無次元化を行うと, 流体の速度 $\mathbf{u} = {}^t(u, v, w)$ および圧力 p を支配する基礎方程式は次のように書ける.

$$\nabla \cdot \mathbf{u} = 0, \quad (1)$$

$$\frac{\partial \mathbf{u}}{\partial t} + \mathbf{u} \cdot \nabla \mathbf{u} = -\nabla p + \frac{1}{2} \epsilon^2 w^2 \mathbf{i} + \frac{1}{Re} \Delta \mathbf{u}. \quad (2)$$

ここで、 \mathbf{i} は x 方向の単位ベクトルを表す。また、 Re はレイノルズ数であり、 $Re = lU_0/\nu$ で定義される。速度 \mathbf{u} に対する境界条件は

$$u = v = w = 0 \quad \text{at} \quad x = \pm 1 \quad (3)$$

となる。

有限の縦横比をもつ矩形管の場合とは異なり縦横比が無限大の極限では、平面 Poiseuille 流と同じ速度分布をもつ一次元的な流れの定常解が得られる。これを主流と呼び、 $\bar{\mathbf{u}} = (0, 0, \bar{w}(x))$ とおくと、 $\bar{w}(x)$ は次の式で表される。

$$\bar{w} = \frac{1}{2} C Re (1 - x^2) = 1 - x^2, \quad (4)$$

ここで C は z 方向の平均圧力勾配である。このとき圧力 \bar{p} は

$$\bar{p} = \frac{1}{2} \epsilon^2 \int_0^x \bar{w}(x')^2 dx' - Cz + p_0 \quad (5)$$

と表される。ここで、 p_0 は $x = z = 0$ における圧力である。

この基本流に攪乱を加える。速度 $\mathbf{u} = \bar{\mathbf{u}} + \mathbf{u}'$ 、圧力 $p = \bar{p} + p'$ とおくと、 \mathbf{u}' と p' に対する方程式は

$$\nabla \cdot \mathbf{u}' = 0, \quad (6)$$

$$\frac{\partial u'}{\partial t} + \bar{w} \frac{\partial u'}{\partial z} - \epsilon^2 \bar{w} w' - \frac{1}{Re} \Delta u' + \frac{\partial p'}{\partial x} = -\mathbf{u}' \cdot \nabla u' + \frac{1}{2} \epsilon^2 w'^2. \quad (7)$$

$$\frac{\partial v'}{\partial t} + \bar{w} \frac{\partial v'}{\partial z} - \frac{1}{Re} \Delta v' + \frac{\partial p'}{\partial y} = -\mathbf{u}' \cdot \nabla v', \quad (8)$$

$$\frac{\partial w'}{\partial t} + \bar{w} \frac{\partial v'}{\partial z} + u' \frac{\partial \bar{w}}{\partial x} - \frac{1}{Re} \Delta w' + \frac{\partial p'}{\partial z} = -\mathbf{u}' \cdot \nabla w' \quad (9)$$

となる。

連続の式 (6) を用いて方程式 (7), (8), (9) から圧力 p を消去し、 $\omega_x \equiv \partial w' / \partial y - \partial v' / \partial z$ と $\Delta u'$ に対する方程式を次のように導く。

$$\frac{\partial \omega_x}{\partial t} + \bar{w} \frac{\partial \omega_x}{\partial z} + \frac{d\bar{w}}{dx} \frac{\partial u'}{\partial y} - \frac{1}{Re} \Delta \omega_x = -\frac{\partial}{\partial y} (\mathbf{u}' \cdot \nabla) w' + \frac{\partial}{\partial z} (\mathbf{u}' \cdot \nabla) v', \quad (10)$$

$$\frac{\partial \Delta u'}{\partial t} + \bar{w} \frac{\partial \Delta u'}{\partial z} - \frac{d^2 \bar{w}}{dx^2} \frac{\partial u'}{\partial z} - \frac{1}{Re} \Delta \Delta u' - \epsilon^2 \bar{w} \left(\frac{\partial^2}{\partial y^2} + \frac{\partial^2}{\partial z^2} \right) w' = -\Delta ((\mathbf{u}' \cdot \nabla) u')$$

$$+\frac{\partial}{\partial x}\left(\frac{\partial}{\partial x}(\mathbf{u}'\cdot\nabla)u'+\frac{\partial}{\partial y}(\mathbf{u}'\cdot\nabla)v'+\frac{\partial}{\partial z}(\mathbf{u}'\cdot\nabla)w'\right)+\frac{1}{2}\epsilon^2\Delta w'^2-\frac{1}{2}\epsilon^2\frac{\partial^2 w'^2}{\partial x^2}. \quad (11)$$

ベクトル \mathbf{u}' を次のように定義する.

$$\mathbf{u}' = {}^t(u', v', w'). \quad (12)$$

線形安定性を調べるために, u', v', w' を y, z 方向に関してフーリエ分解し, その一成分のみを考える. また, 時間に関しても $u', v', w' \propto \exp(-i\alpha ct)$ であると仮定する. すなわち,

$$\mathbf{u}' = \mathbf{u}'_1(x) \exp[i\alpha(z - ct) + i\beta y] \quad (13)$$

と仮定する. ここで,

$$\mathbf{u}'_1 = {}^t(u_1, v_1, w_1) \quad (14)$$

である. 方程式 (10), (11) に (13) 式を代入し, 線形化を行い, 連続の式 (6) から導かれる関係 $v_1 = (idu_1/dx - \alpha w_1)/\beta$ を用いると, 方程式 (10), (11) はそれぞれ次のようになる.

$$i\alpha(\bar{w} - c)w_1 - \frac{1}{Re}(D^2 - \gamma^2)w_1 + \frac{\beta^2}{\gamma^2}(D\bar{w})u_1 + \frac{\alpha^2}{\gamma^2}\left[\bar{w} - c - \frac{1}{i\alpha Re}(D^2 - \gamma^2)\right]Du_1 = 0. \quad (15)$$

$$i\alpha(\bar{w} - c)(D^2 - \gamma^2)u_1 - i\alpha(D^2\bar{w})u_1 - \frac{1}{Re}(D^2 - \gamma^2)^2u_1 + \epsilon^2\bar{w}\gamma^2w_1 = 0. \quad (16)$$

ここで, $D \equiv d/dx$ で, $\gamma^2 = \alpha^2 + \beta^2$ である. これらの方程式を次の境界条件のもとで解けば固有値 c が求められ安定性が決定される.

$$w_1 = u_1 = Du_1 = 0 \quad \text{at} \quad x = \pm 1. \quad (17)$$

一般に, この流れの不安定モードは二次元波数 ($\alpha \neq 0, \beta \neq 0$) をもつ. 特別な場合として, 波数が ($\alpha \neq 0, \beta = 0$) のときには平面 Poiseuille 流における T-S 波攪乱に対する不安定性と同じ不安定モードとなり, $\epsilon = 0$ のとき臨界レイノルズ数 $Re_c = 5772.2$ が臨界波数 $\alpha_c = 1.02$ で得られる. このモードの攪乱は有限の位相速度をもち進行する波である. 一方, 波数が ($\alpha = 0, \beta \neq 0$) のときには Görtler 渦形の不安定モードとなる. Dean 近似の下では Dean 数 $Dn = \epsilon Re$ が系の安定性を支配するパラメーターとなり, 臨界 Dean 数は $Dn_c = 26.942$ で臨界波数は $\beta_c = 1.97$ である (Gibson & Cook, 1974). $Dn - \beta$ 空間での中立曲線を図 2 に太い実線で示す. このモードに対しては 'Exchange of Stability' が成り立ち, 波としての位相速度はゼロである.

このモードの臨界値を ϵ の値が非常に小さいが有限の場合に T-S 波型攪乱と比較するためには $Re = Dn_c/\epsilon = 26.94/\epsilon$ の関係式を利用する. 例えば, $\epsilon = 0.1$ のとき, 臨界 Reynolds 数は $Re_c = 269.42$ となり T-S 波型の不安定モードに対して得られる臨界値よりもはるかに小さくなる. 図 3 に示すように, $\epsilon \approx 0.0047$ で両モードの臨界値は一致する.

3. 弱非線形安定性理論

Görtler 渦形の攪乱は $\alpha = 0$ であり、さらに波としての位相速度はゼロである。この場合には Fujimura & Mizushima (1987) が鉛直平板間の熱対流において見いだした攪乱の 1:2 共鳴が起こる可能性がある。この節では、Görtler 渦形攪乱が 1:2 共鳴をするものとして弱非線形安定性を調べる。ここで得られた結果を、次節におけるフーリエ展開打ち切りの方法による結果と比較することにより 1:2 共鳴理論の妥当性を検討する。

ここでは、Görtler 渦形の攪乱にのみ注目し、 z 方向には一様 ($\partial/\partial z = 0$) であると仮定する。 $\psi \equiv (u', v', w')$ を次のように y 方向にフーリエ級数展開する。

$$\psi = \sum_{n=-\infty}^{\infty} \tilde{\phi}_n(x, t) E^n. \quad (18)$$

ここで、

$$\tilde{\phi}_n = (\tilde{u}_n, \tilde{v}_n, \tilde{w}_n) \quad (19)$$

であり、 $E = \exp(i\beta y)$ である。 $\tilde{\phi}_n$ に対する方程式は (6), (10), (11) 式より次のように書くことができる。

$$\frac{\partial}{\partial t} M_n \tilde{\phi}_n = L_n \tilde{\phi}_n + N_n. \quad (20)$$

上式の M_n, L_n, N_n はそれぞれ次式で定義される。

$$M_n = \begin{pmatrix} 0 & 0 & 0 \\ 0 & 0 & 1 \\ S_n & 0 & 0 \end{pmatrix}, \quad (21)$$

$$L_n = \begin{pmatrix} D & in\beta & 0 \\ -(D\bar{w}) & 0 & S_n/R\epsilon \\ S_n^2/R\epsilon & 0 & -\epsilon\bar{w}n^2\beta^2 \end{pmatrix}. \quad (22)$$

$$N_n = \begin{pmatrix} N_{n1} \\ N_{n2} \\ N_{n3} \end{pmatrix}, \quad (23)$$

$$N_{n1} = 0,$$

$$N_{n2} = - \sum_{p+q=n} \tilde{u}_p D \tilde{w}_q - \sum_{p+q=n} iq\beta \tilde{v}_p \tilde{w}_q.$$

$$N_{n3} = \sum_{p+q=n} n^2 \beta^2 (\tilde{u}_p D \tilde{u}_q + iq\beta \tilde{v}_p \tilde{u}_q) + \sum_{p+q=n} in\beta D (\tilde{u}_p D \tilde{v}_q + iq\beta \tilde{v}_p \tilde{v}_q) - \frac{1}{2} \epsilon^2 \sum_{p+q=n} n^2 \beta^2 \tilde{w}_p \tilde{w}_q,$$

$$S_n = D^2 - \beta^2.$$

基本波 ($\beta = \beta_1$) の振幅を $A_1(t)$, その高調波 ($\beta = 2\beta_1$) の振幅を $A_2(t)$ とおき, $\phi_n(x, t)$ を次のように A_1, A_2 で振幅展開し A_1, A_2 の三次までで打ち切りを行うと次のようになる.

$$\tilde{\phi}_0 = |A_1|^2 \phi_{-11}(x) + |A_2|^2 \phi_{-22}(x),$$

$$\tilde{\phi}_1 = A_1 \phi_1(x) + A_1^* A_2 \phi_{-12}(x) + |A_1|^2 A_1 \phi_{-111}(x) + |A_2|^2 A_1 \phi_{-221}(x),$$

$$\tilde{\phi}_2 = |A_2|^2 A_2 \phi_{-222}(x), \quad (24)$$

$$\tilde{\phi}_3 = A_1 A_2 \phi_{12}(x),$$

$$\tilde{\phi}_4 = A_2^2 \phi_{22}(x).$$

さらに, 振幅の時間微分 dA_1/dt と dA_2/dt も A_1, A_2 のべきで展開し, 三次の項までで打ち切ると次のようになる.

$$\frac{dA_1}{dt} = \lambda_1 A_1 + \lambda_{-12} A_1^* A_2 + \lambda_{-111} |A_1|^2 A_1 + \lambda_{-221} |A_2|^2 A_1, \quad (25)$$

$$\frac{dA_2}{dt} = \lambda_2 A_2 + \lambda_{11} A_1^2 + \lambda_{-112} |A_1|^2 A_2 + \lambda_{-222} |A_2|^2 A_2. \quad (26)$$

展開 (24), (25), (26) を (20) 式に代入し, $A_1^m A_2^n$ の各べきを等しいとおくことにより各次の関数 $\phi_p, \phi_{pq}, \phi_{pqr}$ に対する方程式が得られる. これらの方程式を順次解くことにより (25), (26) 式の係数が求められる. 特に $O(A_1^1 A_2^0)$ の項を等しいとおくことにより次の方程式が得られる.

$$\lambda_1 M_1 \phi_1 = L_1 \phi_1. \quad (27)$$

この式は線形安定性を決定する (15), (16) 式と同じ式であり, この式から関数 ϕ_1 と線形増幅率 λ_1 が決まる. 正規化には $u_1(0) = 1, u_2(0) = 1$ を用い, 振幅 A_1, A_2 の定義には $x = 0$ における $\tilde{u}_1(x), \tilde{u}_2(x)$ の各フーリエ係数の値を用いた. すなわち, $u_{pq}(0) = 0, u_{pqr}(0) = 0$ とおくことにより, $\lambda_{pq}, \lambda_{pqr}$ を計算した.

(25), (26) 式の係数を実際に計算し, 平衡解を求めた. 図 6 に $\epsilon = 0.1, Re = 300$ における平衡振幅 A_1 の分布を示す. 計算はまだ予備的なものであり, 平衡振幅はまだ $\alpha \geq 1.6$ の範囲までしか求められていない.

4. ロール状攪乱の非線形平衡解

4.1. 数値計算法

この節では、ゲルトラー渦形の攪乱の非線形平衡解を数値的に求める。(6) - (9) で $\partial/\partial t = \partial/\partial z = 0$ とおき流れ関数 $\Psi'(x, y)$ を導入する。

$$u'(x, y) = \frac{\partial \Psi'(x, y)}{\partial y}, \quad v'(x, y) = -\frac{\partial \Psi'(x, y)}{\partial x}. \quad (28)$$

すると次のような $\Psi'(x, y)$ と $w'(x, y)$ の連立方程式が得られる。

$$\left(\frac{\partial \Psi'}{\partial y'} \frac{\partial}{\partial x} - \frac{\partial \Psi'}{\partial x} \frac{\partial}{\partial y'} \right) \Delta_2 \Psi' - \epsilon^2 (\bar{w} + w') \frac{\partial w'}{\partial y'} = \frac{1}{\beta Re} \Delta_2^2 \Psi', \quad (29)$$

$$\left(\frac{\partial \Psi'}{\partial y'} \frac{\partial}{\partial x} - \frac{\partial \Psi'}{\partial x} \frac{\partial}{\partial y'} \right) w' + D\bar{w} \frac{\partial \Psi'}{\partial y'} = \frac{1}{\beta Re} \Delta_2 w'. \quad (30)$$

ここで、 $y' = \beta y$ であり、 Δ_2 は次式で定義される。

$$\Delta_2 \equiv \frac{\partial^2}{\partial x^2} + \beta^2 \frac{\partial^2}{\partial y'^2}. \quad (31)$$

また、 β はスパン方向の波数である。(29), (30) の解を数値的に求めるため $\Psi'(x, y')$ と $w'(x, y')$ を適当な関数列で展開する。

$$\Psi'(x, y') = \sum_{m=0}^M \sum_{n=0}^N \psi_{mn} G_m(x) g_n(y'), \quad (32)$$

$$w'(x, y') = \sum_{m=0}^M \sum_{n=0}^N w_{mn} F_m(x) f_n(y'), \quad (33)$$

$$G_m(x) = (1 - x^2)^2 T_m(x), \quad (34)$$

$$F_m(x) = (1 - x^2) T_m(x), \quad (35)$$

$$g_n(y') = \sin(n + 1)y', \quad (36)$$

$$f_n(y') = \cos ny'. \quad (37)$$

方程式 (29), (30) の解は y' に関するある対称性を持つ部分集合を含む。それは

$$\Psi'(x, y') = -\Psi'(x, -y'), \quad w'(x, y') = w'(x, -y') \quad (38)$$

という対称性で、縦横比がそれほど大きくない曲がり管内流では (38) を満たす解のみが安定となる (Winters, 1987; Yanase, 1991)。従ってこの対称性を満たす定常解を求めることにし、展開関数として (36), (37) を採用した。

数値的に解を求める方法は通常の変点法に Newton-Raphson 法を組み合わせたものを用いた。選点は次のように取った。

$$x_i = \cos \frac{\pi i}{M+2} \quad (1 \leq i \leq M+1), \quad (29), (30) \text{ に対して,}$$

$$y'_i = \frac{\pi j}{N+1} \quad (1 \leq j \leq N), \quad (29) \text{ に対して,}$$

$$y'_i = \frac{\pi j}{N+1} \quad (0 \leq j \leq N), \quad (30) \text{ に対して.} \quad (39)$$

項数は $M = 10, N = 6$ と取った。臨界点に近い場合はこれで十分である。

4.2. 結果

2章で述べたように Dean 近似を行うと系を支配するパラメーターは Dn と β となり、曲率を表すパラメーター ϵ は陽に現れない。従って、例えば次に示す結果 $Re = 300, \epsilon = 0.1$ は $Dn = 30$ で得られたものである。図5には平衡解の $x = 0, y = 0$ での振幅 \hat{u}_1 の分布を示している。 $\alpha = 2.9$ から始まる平衡解は波数を小さくしていくと $\alpha \approx 1.9$ で最大値を取った後減少する。ところが $\alpha = 1.385$ を最後にしてこれより小さな波数に対しては解を求めることができなくなった。これは弱非線形理論で予測される 1:2 共鳴によることは明らかである。熱対流の場合と同様の機構で共鳴現象が起こっていると考えると、これは変極点で解曲線が下分枝として続くはずであるが、今回は見つけることができなかった。この理由については現在検討中である。

もっと大きな Reynolds 数に対しても同様の計算を行い平衡解が消滅する波数を捜した。その結果を図2に示す。中央の細い実線より大きな波数では平衡解が数値的に求まったが、それより小さな波数では平衡解は求まらなかった。 $Dn = 50$ の場合を特に詳しく調べたが、 $Dn = 30$ 場合と同様下分枝は見つけることができなかった。対称性 (38) や、時間的な定常性の制限を緩和すると解が得られる可能性も考慮中である。

5. 結論と今後の展望

得られた結果は、弱非線形理論の予測する 1:2 共鳴が起こっていることと、共鳴が起きない場合の平衡振幅が臨界点の近くでは、1モード弱非線形理論によってよい近似で与えられるという2点だけである。今後はまず、本研究で取り扱った問題と熱対流の問題の類似点と相違点を明らかにするつもりである。また有限の幅をもつ矩形管や円管の中の流れを詳しく調べる予定である。

References

- Dangelmayr, G. & Armbruster, D. 1986 Steady-state mode interactions in the presence of $O(2)$ -symmetry and in non-flux boundary value problems, *Contemp. Maths* **56**, 53-67.
- Daudpota, Q. I., Hall, P. & Zang, T. A. 1988 On the nonlinear interaction of Görtler vortices and Tollmien-Schlichting waves in curved channel flows at finite Reynolds numbers. *J. Fluid Mech.* **193**, 569-595.
- Dean, W.R. 1927 Note on the motion of fluid in a curved pipe, *Phil. Mag.* **4**, 208 - 223.
- Dean, W.R. 1928 The stream-line motion of fluid in a curved pipe. *Phil. Mag.* **5**, 673 - 695.
- Finlay, W. H., Keller, J. B. & Ferziger, J. H. 1988 Instability and transition in curved channel flow, *J. Fluid Mech.* **194**, 417 - 456.
- Finlay, W. H. & Nandakumar, K. 1990 Onset of two-dimensional cellular flow in finite curved channels of large aspect ratio, *Phys. Fluids* **A2**, 1163 - 1174.
- Fujimura, K. & Mizushima, J. 1987 Nonlinear interaction of disturbances in free convection between vertical parallel plates. in *Nonlinear Wave Interactions in Fluids* (ed. R.W.Miksad et al.), pp.123-130. ASME-AMD-vol.87
- Gibson, R. D. & Cook, A. E. 1974 The stability of curved channel flow. *Quart. J. Mech. Appl. Math.* **27**, 149-160.
- Mizushima, J. 1993 Higher harmonic resonance of two-dimensional disturbances in Rayleigh-Bénard convection, *Fluid Dynamics Research* **2**, 183-191.
- Thangam, S. & Hur, N. 1990 Laminar secondary flows in curved rectangular ducts, *J. Fluid Mech.* **217**, 421-440.
- Winters, K. H. 1987 A bifurcation study of laminar flow in a curved tube of rectangular cross-section, *J. Fluid Mech.* **180**, 343-369.
- Yanase, S. & Nishiyama, K. 1988 On the bifurcation of laminar flow through a curved rectangular tube, *J. Phys. Soc. Japan* **57**, 3790-3795.
- Yanase, S. 1991 Time dependent analysis of bifurcating flows through a curved tube, *European J. Mech., B/Fluids*, **10**, Suppl. 321.

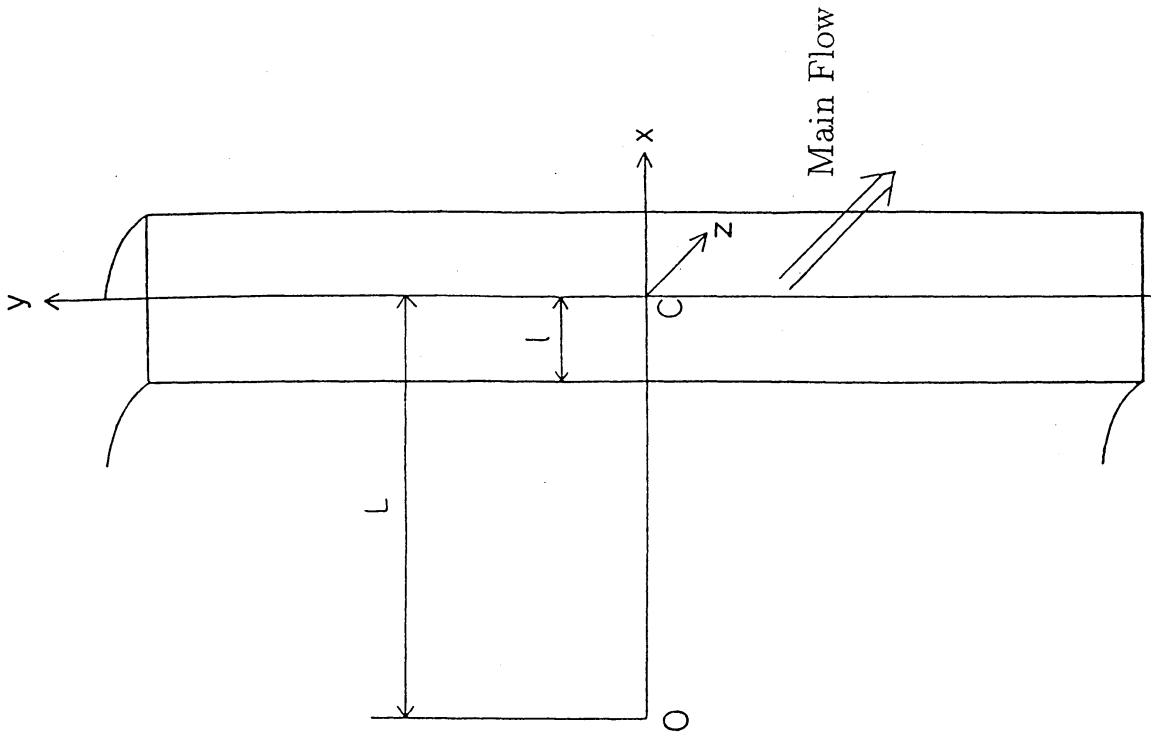


図1. 配置図と座標系.

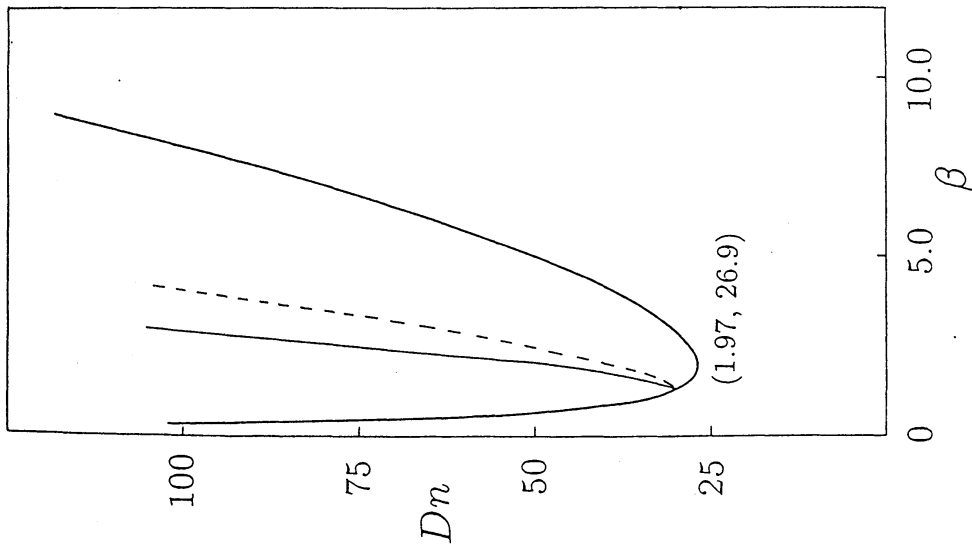


図2. 太い実線は Görtler 渦形攪乱の線形中立安定曲線を示す。細い実線は非線形計算により平衡解が得られる波数領域の限界領域を示す。破線は右中立安定分枝に対応する波数の $1/2$ を表す。

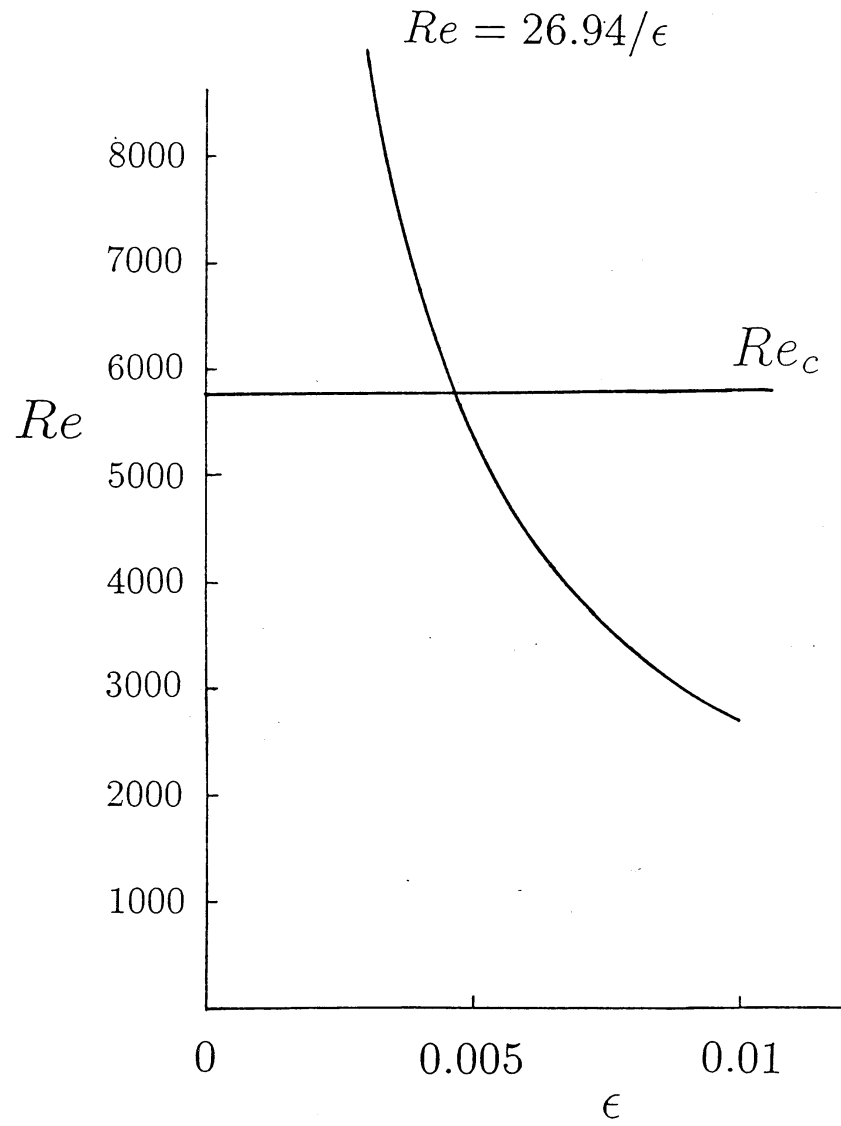


図 3. 小さな ϵ の値に対する T-S 波型攪乱と Görtler 渦形攪乱の臨界値の比較.

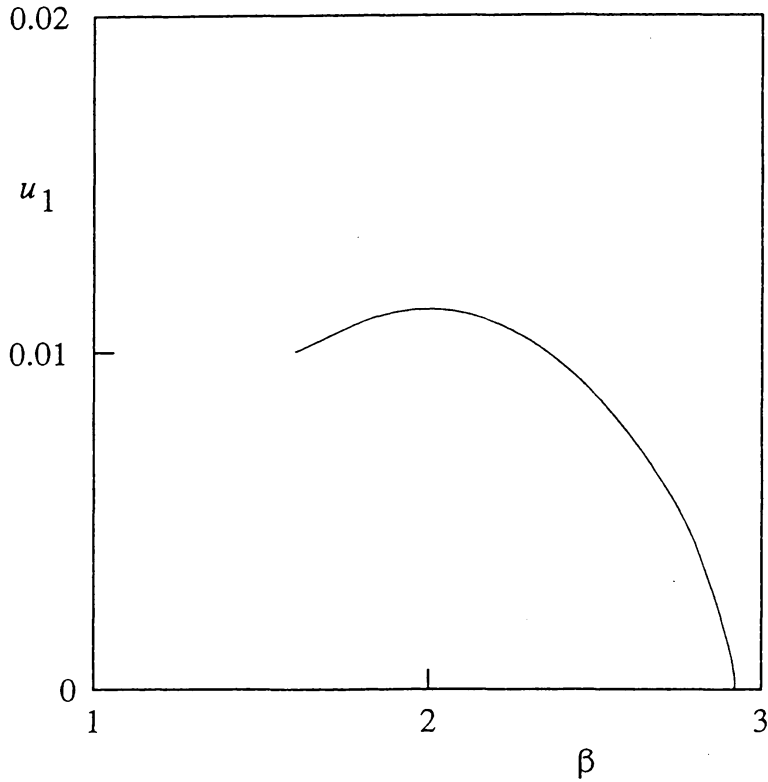


図 4. 弱非線形安定性理論から求めた平衡解の $x = 0$ での振幅 $A_1 \equiv \tilde{u}_1$ の分布. $\epsilon = 0.1, Re = 300$.

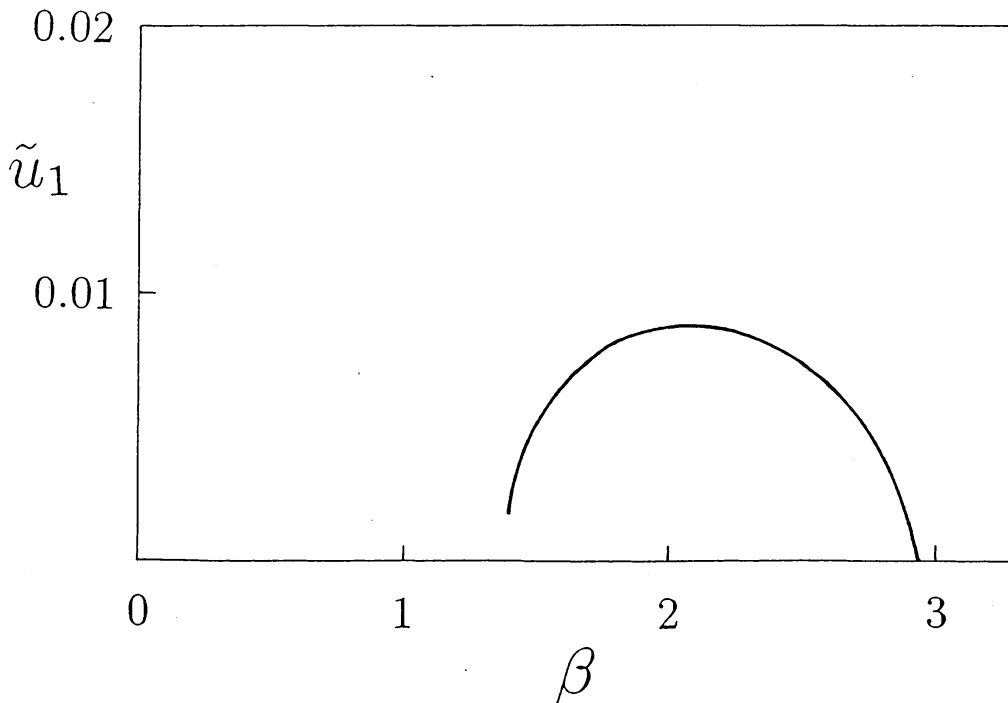


図 5. 関数展開打ち切りを行い, 数値計算により求めた平衡解の $x = 0$ での振幅 $A_1 \equiv \tilde{u}_1$ の分布. $\epsilon = 0.1, Re = 300$.