

Stability regions for linear differential equations with two kinds of time lags

大阪府立大学工学部 原 惟行 (Tadayuki Hara)

Dept. of Math. Sci., Osaka Prefecture University

大阪電気通信大学 坂田定久 (Sadahisa Sakata)

Osaka Electro-Communication University

§ 1 予備定理

2種類の時間遅れを持つ微分方程式

$$(1) \quad \dot{x}(t) = a x(t-\tau) + b \int_{t-h}^t x(s) ds$$

について考える。ここで $\tau \geq 0$, $h > 0$ とし, a, b は共に定数とする。

微分方程式(1)において $b=0$ の場合, 即ち微分方程式

$$(2) \quad \dot{x}(t) = a x(t-\tau)$$

の零解の漸近安定性に関する次の定理はよく知られている。

定理 A (2) が漸近安定 $\iff -\frac{\pi}{2} < a\tau < 0$

一方, 微分方程式(1)において $a=0$ の場合, 即ち

$$(3) \quad \dot{x}(t) = b \int_{t-h}^t x(s) ds$$

に対しては, 次の定理が知られている。

定理 B (3) が漸近安定 $\iff -\frac{\pi^2}{2} < bh^2 < 0$

微分方程式(1)に対し, 零解が漸近安定であるときの a, b

の組全体を(1)の漸近安定領域と呼ぶことにする。このとき、定理A, Bは(1)の漸近安定領域が a 軸上の線分 $\{(a, 0) \mid -\frac{\pi}{2} < a\tau < 0\}$ と b 軸上の線分 $\{(0, b) \mid -\frac{\pi^2}{2} < b\tau^2 < 0\}$ を含むことを示している。このことから、次の疑問が生じることは極めて自然なことである。

設問 微分方程式(1)の漸近安定領域を求めることは可能か。

我々の目標は比 $\frac{\tau}{h}$ または $\frac{h}{\tau}$ が整数である場合に限定し、この設問に答えることである。

先づ、微分方程式(1)に対する特性方程式

$$(4) \quad \lambda = a e^{-\lambda\tau} + b \int_{-h}^0 e^{\lambda s} ds$$

について考える。容易に分かることであるが、方程式(4)は

$$(5) \quad a + b h = 0, \quad \text{if } \lambda = 0$$

$$(6) \quad \lambda = a e^{-\lambda\tau} + \frac{b}{\lambda} (1 - e^{-\lambda h}), \quad \text{if } \lambda \neq 0$$

と書き換えることが出来る。そこで(5)により定まる直線を l_0 で表すことにする。次に述べる3つの定理は漸近安定領域を求める上で重要である。

定理C (Hale [1]) 微分方程式(1)の零解が漸近安定である \iff 特性方程式(4)のすべての根が負の実部を持つ。

定理D $a + b h > 0 \implies$ 特性方程式(4)は正の実根を持つ。

証明 $f(\lambda) = \lambda - a e^{-\lambda\tau} - \frac{b}{\lambda} (1 - e^{-\lambda h})$ とおくと、
 $\lim_{\lambda \rightarrow +0} f(\lambda) = -(a + b h) < 0$ かつ $\lim_{\lambda \rightarrow \infty} f(\lambda) = \infty$ だから

$\exists \lambda > 0: f(\lambda) = 0$. 従って, (4) は正の実根を持つ.

注意 定理 C, D により, 漸近安定領域は半平面 $a + b\tau < 0$ においてのみ考察すれば十分であることが分かる.

特性方程式 (4) が純虚根 $\pm i\omega, \omega > 0$ を持つときの a, b を求めると, 後に示す様に, ω をパラメータとする曲線族 $\{\Gamma_n\}$ または直線族 $\{l_n\}$ (実はこのとき $\omega = \text{const.}$) として求められる. そして半平面 $a + b\tau < 0$ はこれらにより, 無数の領域の族 $\{D_k\}$ に分割される. このとき次の定理が成り立つ.

定理 E (Sakata [2]) 各領域 D_k に対し, 特性方程式 (4) の根で実部が正であるものの個数は一定であり, $(a, b) \in D_k$ の取り方には依存しない.

今後, 定理 E により領域 D_k 毎に定まる, 実部が正の特性根の個数を $V(D_k)$ で表すことにする.

§ 2 漸近安定領域図

この節では, 曲線族 $\{\Gamma_n\}$ または直線族 $\{l_n\}$ を求め, その結果得られる漸近安定領域図を与える. 但し, $\tau = \tau, \tau = 2\tau, \tau = 4\tau, \tau = 0$ 以外の場合はコンピュータ・シミュレーションによる予想図 (十分条件であることは明らか) である.

先づ, $\tau > 0$ とする. 特性方程式が根 0 を持つとき, (5) より直線 $l_0: a + b\tau = 0$ を得る. 一方, 純虚根 $\pm i\omega, \omega > 0$

を持つとき, (6)の両辺の実部と虚部をそれぞれ比較すると,

$$(7) \quad a\omega \sin \omega\tau + b(1 - \cos \omega h) = -\omega^2$$

$$(8) \quad a\omega \cos \omega\tau + b \sin \omega h = 0$$

が成り立つ。ここで, (8)において $\cos \omega\tau = \sin \omega h = 0$ となるのは $\frac{h}{\tau}$ が偶数のときであり, このとき $\omega\tau = \frac{(2n-1)\pi}{2}$,

$n \in \mathbb{N}$ だから, (7)より直線 l_n :

$$(9) \quad a = (-1)^n \frac{(2n-1)\pi}{2\tau}, \quad \frac{h}{2\tau} \text{ が偶数}$$

$$(10) \quad b = (-1)^n \frac{(2n-1)\pi}{4\tau} a - \frac{(2n-1)^2 \pi^2}{8\tau^2}, \quad \frac{h}{2\tau} \text{ が奇数}$$

を得る。これに対し, $\cos \omega\tau = \sin \omega h = 0$ が成り立たない場合は(7), (8) から a, b について解くと, 曲線

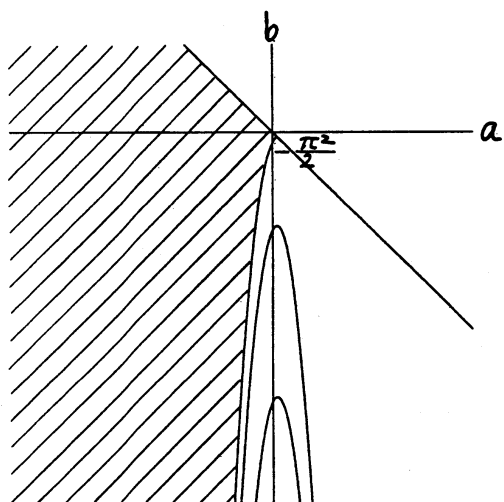
$$\Gamma_n: \quad \begin{aligned} a &= \frac{\omega \sin \omega h}{\cos \omega\tau - \cos \omega(\tau-h)} \\ b &= \frac{-\omega^2 \cos \omega\tau}{\cos \omega\tau - \cos \omega(\tau-h)}, \quad \omega_{n-1} < \omega < \omega_n \end{aligned}$$

を得る。但し, $h = m\tau$ ($m \geq 3$) のとき $\{\omega_n\tau: n \in \mathbb{Z}^+\} = \{0, \frac{2k\pi}{m}, \frac{2k\pi}{m-2}: k \in \mathbb{N}\}$, $\tau = mh$ ($m \geq 1$) のとき, $\{\omega_n h: n \in \mathbb{Z}^+\} = \{0, \frac{2k\pi}{2m-1}, 2k\pi: k \in \mathbb{N}\}$ とする。

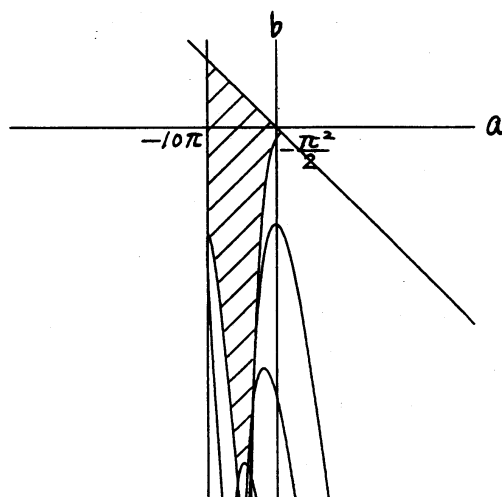
次に, $\tau = 0$ の場合も上と同様にして曲線

$$\Gamma_n: \quad \begin{aligned} a &= \frac{\omega \sin \omega h}{1 - \cos \omega h} \\ b &= \frac{-\omega^2}{1 - \cos \omega h}, \quad \omega_{n-1} < \omega < \omega_n \end{aligned}$$

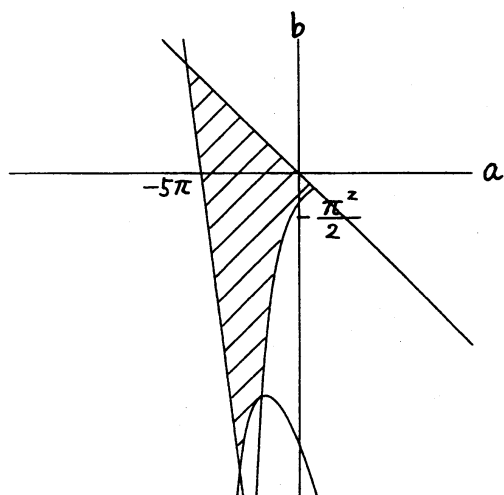
を得る。但し, $\omega_n h = 2n\pi$, $n \in \mathbb{Z}^+$ とする。



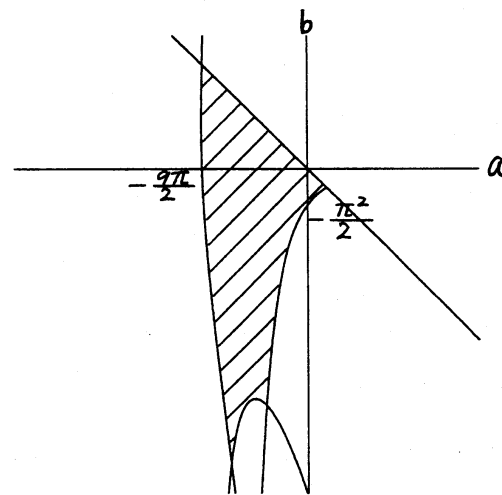
$\tau = 0, h = 1$



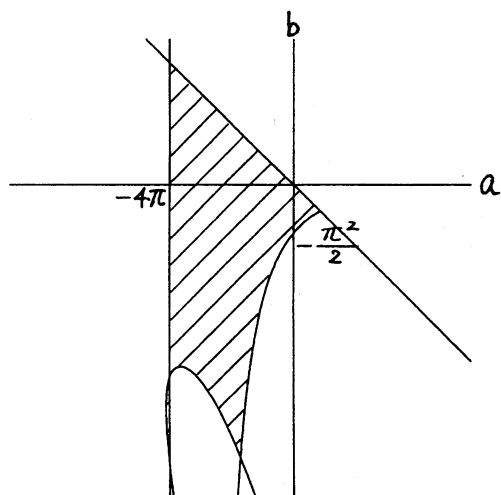
$h = 20\tau = 1$



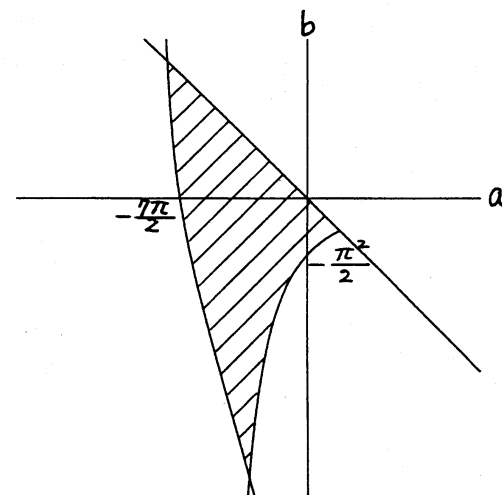
$h = 10\tau = 1$



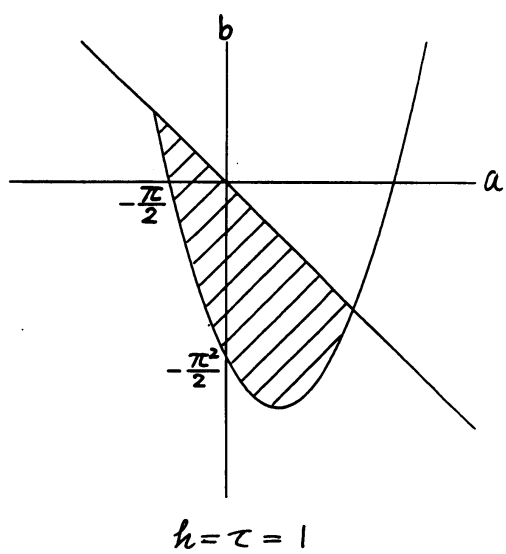
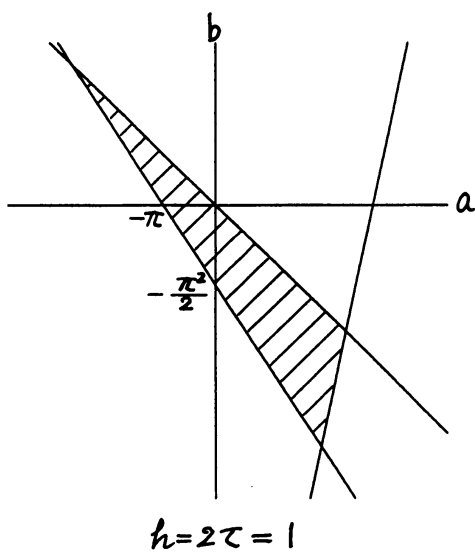
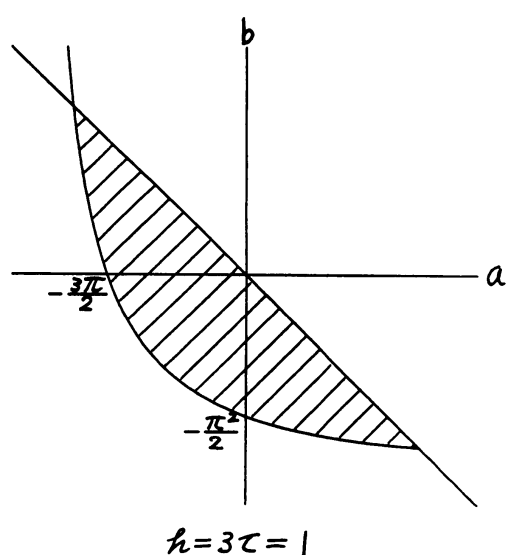
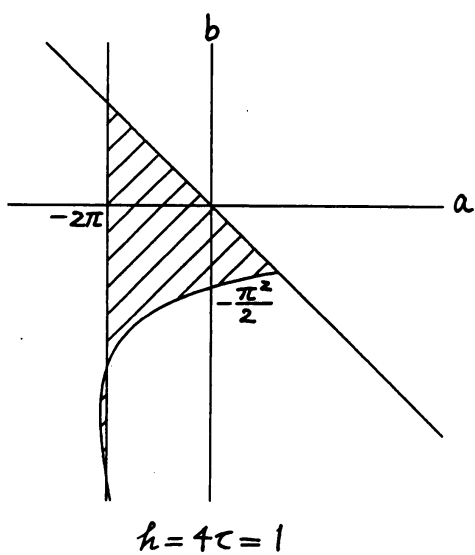
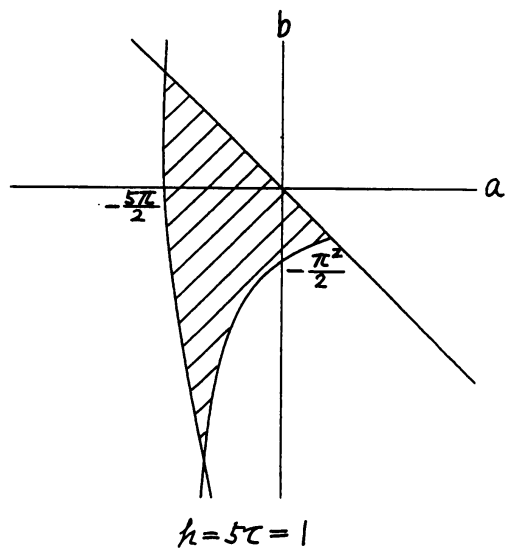
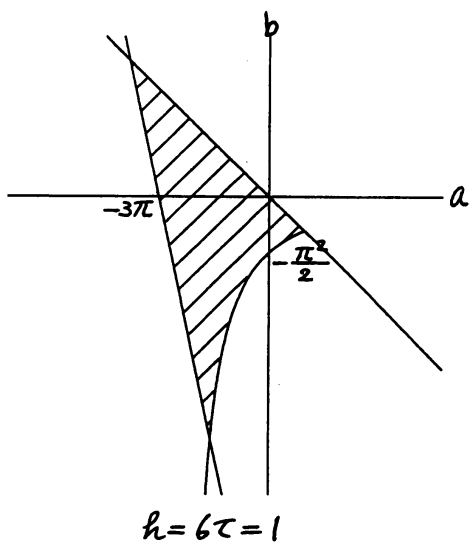
$h = 9\tau = 1$

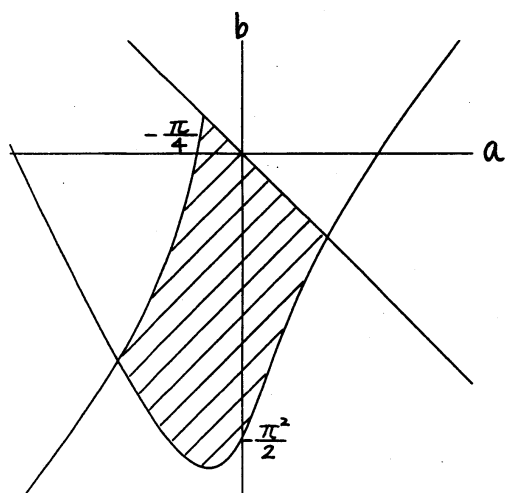


$h = 8\tau = 1$

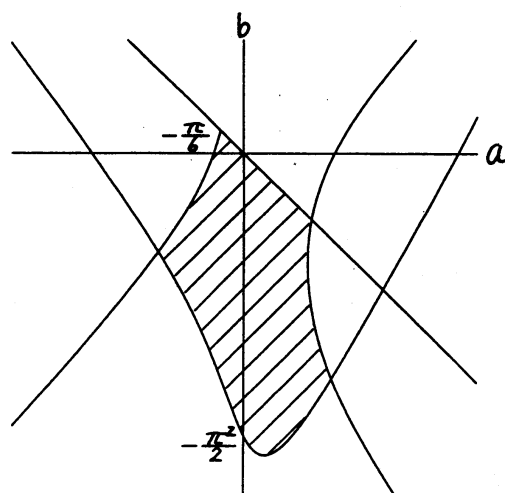


$h = 7\tau = 1$

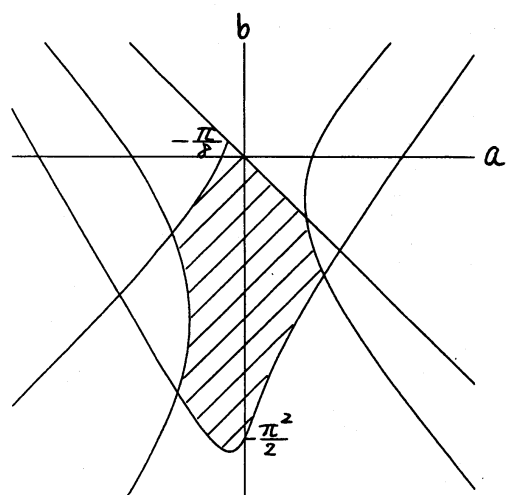




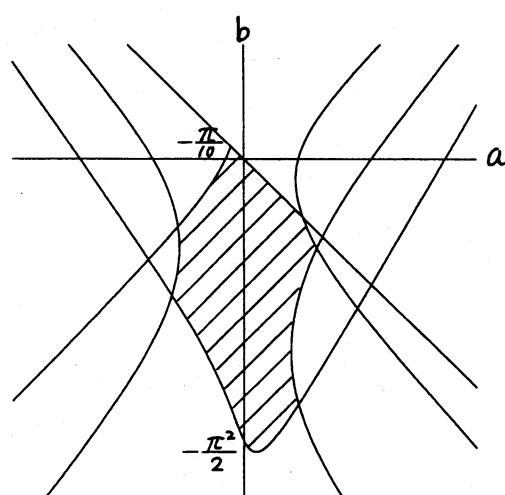
$$\tau = 2h, h = 1$$



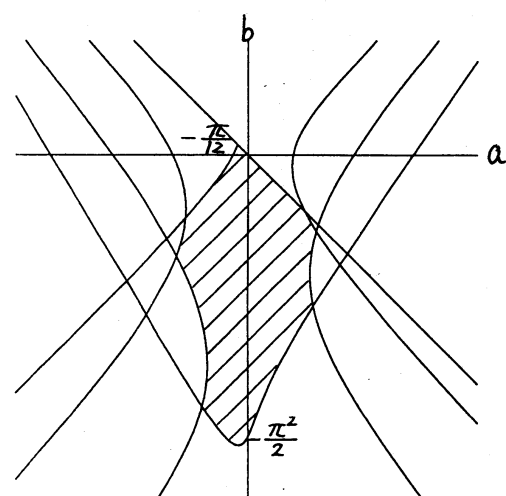
$$\tau = 3h, h = 1$$



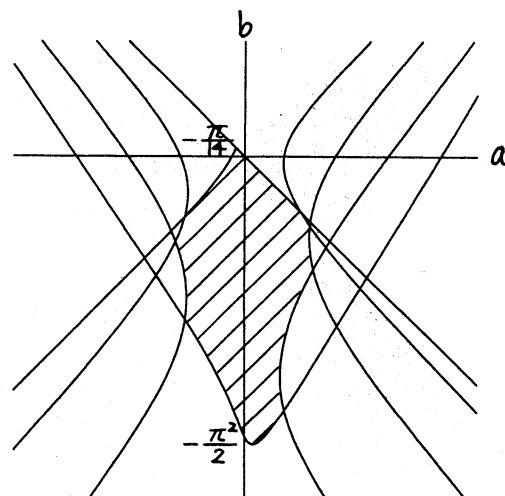
$$\tau = 4h, h = 1$$



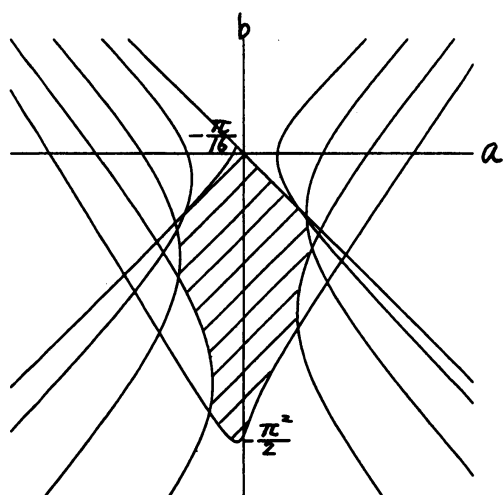
$$\tau = 5h, h = 1$$



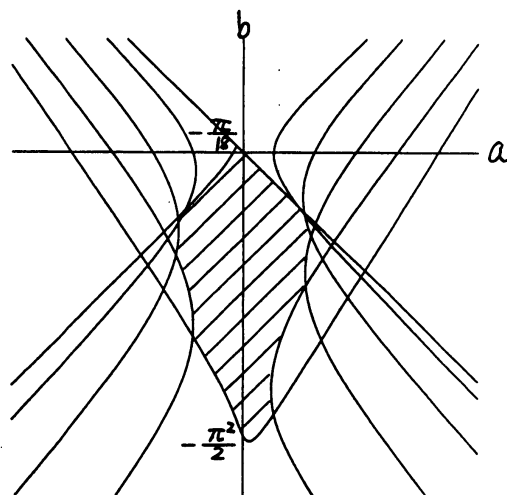
$$\tau = 6h, h = 1$$



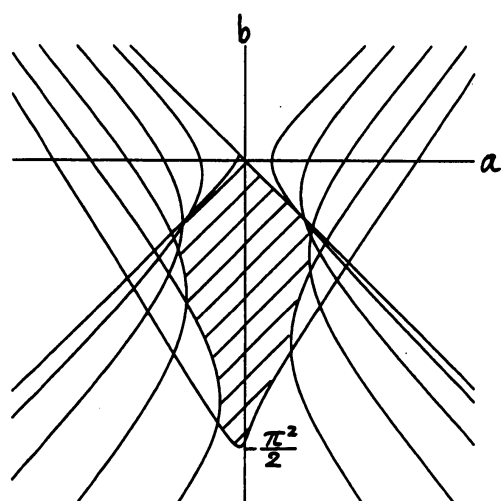
$$\tau = 7h, h = 1$$



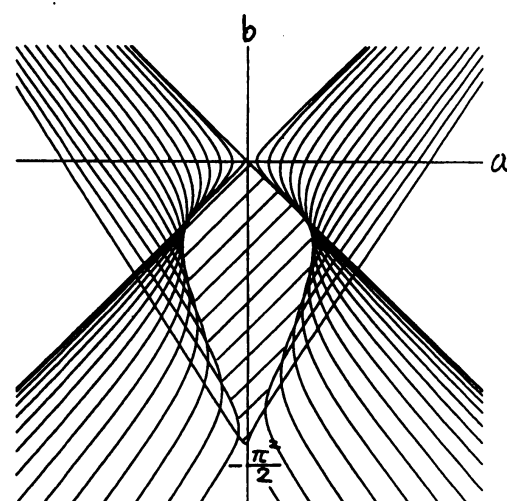
$$\tau = 8h, h = 1$$



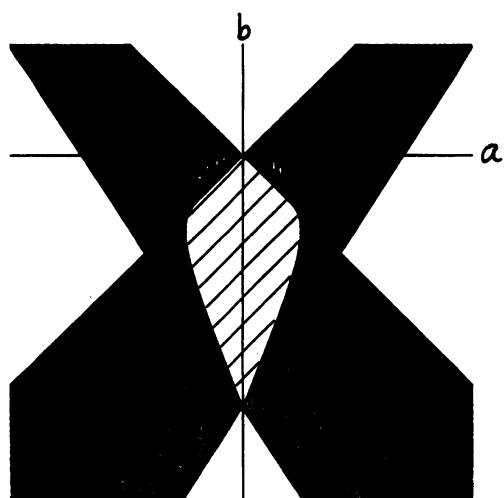
$$\tau = 9h, h = 1$$



$$\tau = 10h, h = 1$$



$$\tau = 30h, h = 1$$



$$\tau = 300h, h = 1$$

§ 3 漸近安定領域の必要十分性

この節では、漸近安定領域の必要十分性の証明を $h=2$, $h=2\tau$, $h=4\tau$, $\tau=0$ の場合に対して与える。

[1] $h=2\tau$ の場合

特性方程式が純虚根 $\pm i\omega$ を持つのは点 (a, b) が曲線 Γ_n :

(11) $a = \frac{\omega \sin \omega\tau}{\cos \omega\tau - 1}$, $b = -\frac{\omega^2 \cos \omega\tau}{\cos \omega\tau - 1}$, $2(n-1)\pi < \omega\tau < 2n\pi$
 上にあるときのみである。このとき

$$a^2 - 2b = \omega^2$$

が成り立つことから、 $\Gamma_i \cap \Gamma_j = \emptyset$ ($i \neq j$) であることが分かる。そこで、直線 $l_0: a + b\tau = 0$ と 2 曲線 Γ_{n-1}, Γ_n で囲まれた領域を D_n とする。但し、 D_1 のみ l_0 と Γ_1 で囲まれた領域とする。このとき、半平面 $a + b\tau < 0$ は各 D_n の境界を除いて、 $\sum_{n=1}^{\infty} D_n$ と分割される。しかも、 $(a, 0) \in \Gamma_n$, $a < 0$ のとき (11) より $a\tau = \frac{\pi}{2} + 2(n-1)\pi$ を得る。従って、定理 A により

$$V(D_1) = 0 < V(D_n), \quad n \geq 2$$

が導き出される。それ故 D_1 が求める漸近安定領域である。

[2] $h=2\tau$ の場合

特性方程式が純虚根 $\pm i\omega$ を持つのは $\omega\tau = \frac{(2n-1)\pi}{2}$ のときのみであり、点 (a, b) は式 (10) で与えられる直線 l_n 上にある。このとき、

$$(12) \quad (-1)^n a\omega - 2b = \omega^2$$

が成り立つ。半平面 $a + b\tau < 0$ がこれら直線族 $\{l_n\}$ により分割されて出来る領域の族を $\{D_k\}$, 特に3直線 l_0, l_1, l_2 により囲まれた領域を D_1 とする。このとき, $h = \tau$ の場合と同様にして $V(D_1) = 0$ を得る。一方, 半平面 $a + b\tau < 0$ 上の点 (a, b) に対して, 特性方程式は(6)より

$$\lambda^2 - a\lambda e^{-\lambda\tau} - b(1 - e^{-2\lambda\tau}) = 0$$

としてよい。そこで

$$g(\lambda, \tau) = \lambda^2 - a\lambda e^{-\lambda\tau} - b(1 - e^{-2\lambda\tau})$$

とおき, $(a, b) \in l_n, \tau = \tau^*$ に対し特性根 $\pm i\omega$, $\omega\tau^* = \frac{(2n-1)\pi}{2}$ を持つと仮定すると,

$$\frac{\partial g}{\partial \lambda}(i\omega, \tau^*) = (-1)^{n+1} a\omega\tau^* + 2b\tau^* + i\{2\omega - (-1)^n a\}$$

となり, (12) より $\frac{\partial g}{\partial \lambda}(i\omega, \tau^*) \neq 0$ を得る。従って, 陰関数定理により

$$\frac{d\lambda}{d\tau}(\tau^*) = - \frac{\frac{\partial g}{\partial \tau}(i\omega, \tau^*) \cdot \overline{\frac{\partial g}{\partial \lambda}(i\omega, \tau^*)}}{\left| \frac{\partial g}{\partial \lambda}(i\omega, \tau^*) \right|^2}$$

が成り立つ。それ故, 再び(12)により

$$\operatorname{Re}\left(\frac{d\lambda}{d\tau}(\tau^*)\right) = \frac{\omega^2(\omega^2 - 2b)}{\left| \frac{\partial g}{\partial \lambda}(i\omega, \tau^*) \right|^2}$$

を得る。ここで, $a + 2b\tau^* < 0$ だから $n \geq 2$ のとき,

$\omega^2 - 2b > 0$ となり, $\operatorname{Re}\left(\frac{d\lambda}{d\tau}(\tau^*)\right) > 0$ が成り立つ。一方, $n = 1$ の場合は, 特に $(a, b) = (-\omega, 0)$ を考えると, (a, b)

$\in l_1$ であり, $\omega^2 - 2b > 0$ となることから $\operatorname{Re}\left(\frac{d\lambda}{d\tau}(t^*)\right) > 0$ を得る。更に, 2直線 l_1 と l_3 , 一般には l_n と l_{n+2} とが半平面 $a + b\tau < 0$ 上においては交わらないという事実と, $\tau = \tau^*$ のとき点 (a, b) を通る直線 l_n ($n=1$ かつ $b > 0$ である場合を除いて) が $\tau > \tau^*$ のときには点 (a, b) と原点との間を通る直線へと移動することに留意すると,

$$V(D_1) = 0 < V(D_k), \quad k \geq 2$$

を得る。従って, D_1 が漸近安定領域である。

[3] $h = 4\tau$ の場合

特性方程式が純虚根 $\pm i\omega$ を持つのは点 (a, b) が

$$l_n: \quad a = (-1)^n \omega, \quad \omega\tau = \frac{(2n-1)\pi}{2}$$

$$\Gamma_n: \quad a = \frac{\omega \cos 2\omega\tau}{\sin \omega\tau}, \quad b = \frac{-\omega^2}{4 \sin^2 \omega\tau}, \quad (n-1)\pi < \omega\tau < n\pi$$

上にあるときであり, これらにより半平面 $a + b\tau < 0$ は領域の族 $\{D_k\}$ に分割されるものとする。特に直線 l_0, l_1 と曲線 Γ_1 で囲まれた領域を D_1 ; l_0, l_2, Γ_2 ($i=1, 2$) で囲まれた領域を D_2 ; l_1 と Γ_1 で囲まれた領域を D_3 とする。特性方程式は $\lambda^2 - a\lambda e^{-\lambda\tau} - b(1 - e^{-4\lambda\tau}) = 0$ としてよい。

$$h(\lambda, \tau) = \lambda^2 - a\lambda e^{-\lambda\tau} - b(1 - e^{-4\lambda\tau})$$

とおく。 $(a, b) \in l_n$, $\tau = \tau^*$ に対し特性根 $\pm i\omega$ を持つとき,

$$\operatorname{Re}\left(\frac{d\lambda}{d\tau}(t^*)\right) = \frac{\omega^2(\omega^2 + 4b)}{\left|\frac{\partial h}{\partial \lambda}(i\omega, \tau^*)\right|^2} \geq 0 \quad \text{if } 4b \geq -\omega^2$$

が成り立つ。一方, $(a, b) \in \Gamma_n$ のとき

$$\operatorname{Re} \left(\frac{d\lambda}{d\tau}(\tau^*) \right) = - \frac{2\omega^4 (\cos^2 2\omega\tau^* - 1)}{\sin^2 \omega\tau^* \cdot \left| \frac{\partial h}{\partial \lambda}(i\omega, \tau^*) \right|^2} > 0$$

が $\frac{\partial h}{\partial \lambda}(i\omega, \tau^*) \neq 0$ である限り成り立つ。従って、いづれの場合も特性根 $\pm i\omega$ はそれぞれ単根であり、 $V(D_1) = 0$ から $V(D_2) = 2$ および $V(D_3) = 0$ を得る。更に各 n に対し、直線 l_n と曲線 Γ_n の交叉の仕方に留意すると

$$V(D_1) = V(D_3) = 0 < V(D_k), \quad k = 2, 4, 5, 6, \dots$$

を得る。

[4] $\tau = 0$ の場合

特性方程式が純虚根 $\pm i\omega$ を持つのは点 (a, b) が曲線 Γ_n : $a = \frac{\omega \sin \omega h}{1 - \cos \omega h}$, $b = \frac{-\omega^2}{1 - \cos \omega h}$, $2(n-1)\pi < \omega h < 2n\pi$ 上にあるときであり、これらにより半平面 $a + bh < 0$ は領域の族 $\{D_k\}$ に分割される。特に直線 l_0 と Γ_1 で囲まれた領域 D_1 が求める漸近安定領域である。

参考文献

- [1] Hale, J. K. and Lunel, S. M. V.,
Introduction to Functional Differential Equations,
Springer-Verlag, New York, 1993
- [2] Sakata, S.,
Stability sets for linear differential-difference
equations with two delays, Dyn. Sys. and Appl.