

1次元 Sobolev 空間の再生核と Sobolev の不等式の最良定数について

防衛大学校 情報工学科 渡辺 宏太郎 (Kohtaro Watanabe)
 Department of Computer Science,
 National Defense Academy

1 目的

Ω を \mathbb{R}^N , C^1 級の境界をもつ有界領域, 或は \mathbb{R}_+^N とする. Sobolev 埋め込み $W^{m,p}(\Omega) \subset L^q(\Omega)$:

$$\begin{cases} m < \frac{N}{p}, & p \leq q \leq \frac{Np}{N-mp}, \\ m = \frac{N}{p}, & p \leq q < \infty, \\ \frac{N}{p} < m, & p \leq q \leq \infty. \end{cases} \quad (1)$$

において $m = 1 < N/p$ のときは, $L^q(\mathbb{R}^N)$ への埋め込みを記述する不等式

$$\|u\|_{L^q(\mathbb{R}^N)} \leq C \|\nabla u\|_{L^p(\mathbb{R}^N)}. \quad (2)$$

の最良定数が Talenti [4] により実際に求められている ($N = 1$ のときは, Bliss [1] による). 一方 $\frac{N}{p} < m$ の場合に $L^\infty(\Omega)$ への埋め込み不等式

$$\|u\|_{L^\infty(\Omega)} \leq c_m \|u\|_{H^m(\Omega)}, \quad (3)$$

の最良定数については Morosi-Pizzocchero [3] により $\Omega = \mathbb{R}^N$, $p = 2, q = \infty, \frac{N}{2} < m$ のとき $H^m(\mathbb{R}^N)$ のノルムを

$$\|f\|_{H^m(\mathbb{R}^N)} = \|(1 + |\xi|^2)^{m/2} \hat{f}\|_{L^2(\mathbb{R}^N)}. \quad (4)$$

として最良定数は

$$c_m = \frac{1}{(4\pi)^{N/4}} \left(\frac{\Gamma(m - \frac{N}{2})}{\Gamma(m)} \right)^{\frac{1}{2}},$$

等号を与える関数は

$$\frac{1}{(2\pi)^{N/2}} \int_{\mathbb{R}^N} \frac{e^{ix\xi}}{(1 + |\xi|^2)^m} d\xi, \quad (5)$$

であることが示されている. また, 1次元有界区間の場合に Marti [2] による次の結果がある.

定理 1 (Marti). $\Omega = (a, b)$ のとき, 内積として

$$(f, g)_{H^m(a,b)} := \sum_{i=0}^m \int_a^b \frac{d^i f}{dx^i} \cdot \frac{d^i g}{dx^i} dx \quad (6)$$

を仮定する. このとき $c_1 = \sqrt{\coth(b-a)}$, また等号は $u(x) = C \cdot \cosh(x)$ または $C \cdot \cosh(a+b-x)$, $x \in (a, b)$ なる関数で達成される.

Morosi-Pizzocchero の証明は, (Sharp) Hausdorff-Young 不等式で c_m の上界値を算出し
ておき, 式 (5) の関数で上界値が達成されることを示すものである. また, Marti の証明も
 c_1 の上界値を変分法で求め, 実際それが $u(x) = C \cdot \cosh(x)$ で達成されることを示すこと
によりなされており, 再生核を用いたものではない. 本報告は, Sobolev 空間の再生核を用い
て $H^m(a, b)$ ($m = 1, 2, 3$) の最良定数を求めた Watanabe-Yamada-Takahashi [5] 及び 2 次
元半平面における結果の紹介を目的とする. 2 次元半平面の場合, 再生核を用いずに [3] や
[2] のやり方にならって埋め込み不等式の最良定数を求めることは難しいように思われる.

2 証明の方針

方針自体は非常に明快である. $K: E \times E \rightarrow \mathbb{R}$ を再生核ヒルベルト空間 $H(E)$ の再生核
とする. すなわち

(i) 任意の $y \in E$, $K(x, y)$ は x の関数として H に属する

(ii) 任意の $y \in E, u \in H$ に対して,

$$u(y) = (u(\cdot), K(\cdot, y)) \quad (7)$$

が成り立つものとする. 式 (7) より

$$|u(y)| \leq \|u\|_H (K(x, y), K(x, y))^{\frac{1}{2}} = K(y, y)^{\frac{1}{2}} \|u\|_H \quad (8)$$

が成立する. よって $K(y, y)$ を最大にするような y を $y_0 \in E$ とすると (もし, あれば) 最良
定数は $K(y_0, y_0)^{1/2}$, 等号を成立させる関数は

$$u(x) = (\text{Constant}) \cdot K(x, y_0)$$

となる. 従って埋め込み不等式の最良定数を求めるという問題は, 様々な領域に対する再
生核 (Green 関数) の具体的表示を求めるという問題とほぼ等価となる. 但し, 後で示され
るように再生核に課される境界条件は Dirichlet や Neumann といったよく扱われるもので
はない (美しい型をしているとは, ちょっと言えないもの) ことを強調しておこう.

3 1次元有界領域の場合

[5] において次の結果を得た.

定理 2. C を任意の実定数とする. 内積として式 (6) を仮定する.

1. $H^1(a, b)$ に対し $c_1 = \sqrt{\coth(b-a)}$, 等号成立は $C \cdot u(x)$ or $C \cdot u(a+b-x)$, ここで

$$u(x) = \frac{e^{-(x-a)}(e^{2x} + e^{2b})}{e^{2b} - e^{2a}},$$

2. $H^2(a, b)$ に対し $c_2 = \sqrt{\frac{\sqrt{3}}{2} \coth \frac{\sqrt{3}}{2}(b-a)}$, 等号成立は $C \cdot u(x)$ or $C \cdot u(a+b-x)$, こ
こで

$$u(x) = \frac{e^{-\frac{\sqrt{3}}{2}(x-a)}}{2(e^{\sqrt{3}b} - e^{\sqrt{3}a})} \left\{ \sqrt{3}(e^{\sqrt{3}x} + e^{\sqrt{3}b}) \cos\left(\frac{x-a}{2}\right) - (e^{\sqrt{3}x} - e^{\sqrt{3}b}) \sin\left(\frac{x-a}{2}\right) \right\},$$

3. $H^3(a, b)$ に対し $c_3 = \sqrt{\frac{1}{2}\{\coth(b-a) + \frac{\sqrt{2}}{2}\coth\frac{\sqrt{2}}{2}(b-a)\}}$, 等号成立は $C \cdot u(x)$ or $C \cdot u(a+b-x)$, ここで

$$u(x) = \frac{e^{-(x-a)}(e^{2x} + e^{2b})}{2(e^{2b} - e^{2a})} + \frac{\sqrt{2}e^{-\frac{\sqrt{2}}{2}(x-a)}}{4(e^{\sqrt{2}b} - e^{\sqrt{2}a})} \{(e^{\sqrt{2}x} + e^{\sqrt{2}b}) \cdot \cos\left(\frac{x-a}{\sqrt{2}}\right) - (e^{\sqrt{2}x} - e^{\sqrt{2}b}) \sin\left(\frac{x-a}{\sqrt{2}}\right)\},$$

4. $H^m(\mathbb{R})$ に対し ($m \in \mathbb{N}$),

$$c_m = \sqrt{\frac{1}{2(m+1)} \left\{ \cot\left(\frac{\pi}{2(m+1)}\right) - \cot\left(\frac{3\pi}{2(m+1)}\right) \right\}},$$

等号成立は $C \cdot u(x)$, ここで

$$u(x) = \frac{1}{2\pi} \int_{-\infty}^{\infty} e^{i\xi(x-y)} \frac{1-\xi^2}{1-\xi^{2(m+1)}} d\xi,$$

y は \mathbb{R} の任意の点.

5. $H_0^1(a, b)$ に対し $c_1 = \sqrt{\frac{1}{2} \tanh\left(\frac{b-a}{2}\right)}$, 等号成立は $C \cdot u(x)$, ここで

$$u(x) = \begin{cases} \frac{e^{-(x-\frac{b-a}{2})}(e^{2x} - e^{2a})}{2(e^a + e^b)} & a \leq x \leq y \\ \frac{e^{-(x-\frac{a-b}{2})}(-e^{2x} + e^{2b})}{2(e^a + e^b)} & y \leq x \leq b. \end{cases}$$

Proof. Case 2 の証明を行う (残りは [5] を参照して下さい).

$$K(x, y) = \begin{cases} K_1(x), & (a \leq x \leq y) \\ K_2(x), & (y \leq x \leq b). \end{cases} \quad (9)$$

とおく.

任意の $u(x) \in H^2(a, b)$ に対して部分積分を行って

$$\begin{aligned} & (u(x), K(x, y)) \\ &= \int_a^b (u^{(2)}(x)K^{(2)}(x, y) + u^{(1)}(x)K^{(1)}(x, y) + u(x)K(x, y)) dx \\ &= [K_2^{(2)}(x)u^{(1)}(x)]_y^b + [(-K_2^{(3)} + K_2^{(1)})(x)u(x)]_y^b \\ &\quad + [K_1^{(2)}(x)u^{(1)}(x)]_a^y + [(-K_1^{(3)} + K_1^{(1)})(x)u(x)]_a^y \\ &\quad + \int_y^b (K_2^{(4)} - K_2^{(2)} + K_2)(x)u(x) dx + \int_a^y (K_1^{(4)} - K_1^{(2)} + K_1)(x)u(x) dx. \end{aligned}$$

よって

$$(K_1^{(4)} - K_1^{(2)} + K_1)(x) = 0, \quad (a \leq x \leq y), \quad (10)$$

$$(K_2^{(4)} - K_2^{(2)} + K_2)(x) = 0, \quad (y \leq x \leq b), \quad (11)$$

かつ

$$K_2^{(2)}(b) = 0, \quad (12)$$

$$K_1^{(2)}(a) = 0, \quad (13)$$

$$-K_2^{(2)}(y) + K_1^{(2)}(y) = 0, \quad (14)$$

$$-K_2^{(3)}(b) + K_2^{(1)}(b) = 0, \quad (15)$$

$$K_1^{(3)}(a) - K_1^{(1)}(a) = 0, \quad (16)$$

$$K_2^{(3)}(y) - K_2^{(1)}(y) - K_1^{(3)}(y) + K_1^{(1)}(y) = 1, \quad (17)$$

ならば $(u(x), K(x, y)) = u(y)$ が成り立つ。
さらに $K(\cdot, y) \in H^2(a, b) \subset C^1[a, b]$ なので

$$K_1(y) = K_2(y), \quad (18)$$

$$K_1^{(1)}(y) = K_2^{(1)}(y). \quad (19)$$

をみたさねばならない。
式(10) および(11) から

$$u(x) = \begin{cases} c_1 e^{-(-1)^{\frac{1}{2}}x} + c_2 e^{(-1)^{\frac{1}{2}}x} + c_3 e^{-(-1)^{\frac{1}{2}}x} + c_4 e^{(-1)^{\frac{1}{2}}x}, & (a \leq x \leq y) \\ c_5 e^{-(-1)^{\frac{1}{2}}x} + c_6 e^{(-1)^{\frac{1}{2}}x} + c_7 e^{-(-1)^{\frac{1}{2}}x} + c_8 e^{(-1)^{\frac{1}{2}}x}, & (y \leq x \leq b). \end{cases}$$

これらを(12)-(19)へ代入し, c_1, \dots, c_8 について解くと
 $K(x, y) =$

$$\begin{cases} \frac{\sqrt{3}e^{-\frac{\sqrt{3}}{2}(x+y)}}{6(e^{\sqrt{3}b} - e^{\sqrt{3}a})} \{ (2e^{\sqrt{3}(x+y)} + e^{\sqrt{3}(x+b)} + e^{\sqrt{3}(y+a)} + 2e^{\sqrt{3}(a+b)}) \cdot \\ \cos(\frac{x-y}{2}) - \sqrt{3}(e^{\sqrt{3}(x+b)} - e^{\sqrt{3}(y+a)}) \sin(\frac{x-y}{2}) \}, & (a \leq x \leq y), \\ \frac{\sqrt{3}e^{-\frac{\sqrt{3}}{2}(x+y)}}{6(e^{\sqrt{3}b} - e^{\sqrt{3}a})} \{ (2e^{\sqrt{3}(x+y)} + e^{\sqrt{3}(x+a)} + e^{\sqrt{3}(y+b)} + 2e^{\sqrt{3}(a+b)}) \cdot \\ \cos(\frac{x-y}{2}) - \sqrt{3}(e^{\sqrt{3}(x+a)} - e^{\sqrt{3}(y+b)}) \sin(\frac{x-y}{2}) \}, & (y \leq x \leq b). \end{cases}$$

$y = a$ または $y = b$ で $K(y, y)$ は最大値をとることがわかる。図1は $a = 0, b = 1$ のときの $K(y, y)$ のグラフである。□

式(12), (13), (15), (16) が2節で強調した境界条件である。

4 2次元半平面の場合

定義 1. 任意の $f, g \in H^2(\mathbb{R}_+^2)$ に対し

$$(f, g)_{H^2(\mathbb{R}_+^2)} = \int_0^\infty \int_{-\infty}^\infty \frac{\partial^2 f}{\partial x_1^2} \cdot \frac{\partial^2 g}{\partial x_1^2} + 2 \frac{\partial^2 f}{\partial x_1 \partial x_2} \cdot \frac{\partial^2 g}{\partial x_1 \partial x_2} + \frac{\partial^2 f}{\partial x_2^2} \cdot \frac{\partial^2 g}{\partial x_2^2} + p \nabla f \cdot \nabla g + q f g dx_1 dx_2 \quad (20)$$

$(p^2 - 4q \geq 0, p > 0, q > 0)$ で内積を定義する。

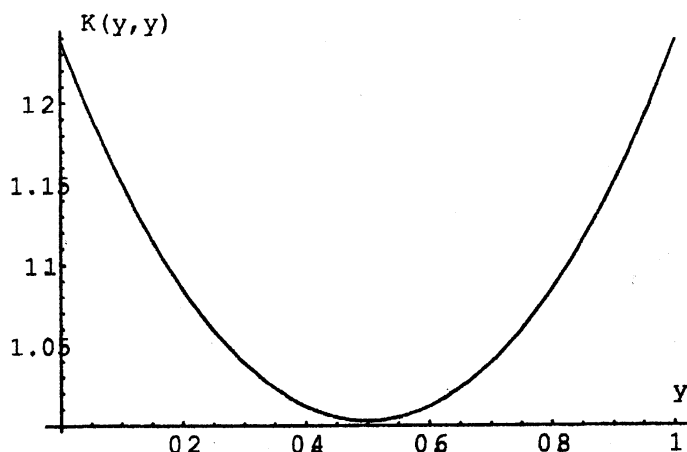


Figure 1: $K(y, y)$ for $a=0, b=1$.

$p^2 = 4q$ の場合次のように最良定数が計算される ($p^2 > 4q$ の結果は, 稿を改めることにしたい). また, 証明は一部を除き方針のみ述べることにする.

定理 3. $p^2 = 4q$ とする. 埋め込み不等式:

$$\|u\|_{L^\infty(\mathbb{R}_+^2)} \leq c_2 \|u\|_{H^2(\mathbb{R}_+^2)} \quad (21)$$

の最良定数は $c_2 = 2/\sqrt{3\pi p}$ であり, 等号を成立させる関数は

$$u(x) = C(g(x_1, x_2, y_1, 0) + \int_{-\infty}^{\infty} e^{i(x_1-y_1)\xi_1} e^{-x_2 A} \left(\frac{5}{12} A^{-3} \frac{1}{12} x_2 A^{-2}\right) d\xi_1) \quad (22)$$

(ここで y_1, C は任意の実数, $A = \sqrt{\xi_1^2 + p/2}$) である.

まず

$$(\Delta^2 - p\Delta + q)g(x, y) = \delta(x - y) \quad (23)$$

の (形式的) 基本解が式 (23) をフーリエ変換, およびフーリエ逆変換することにより

$$g(x, y) = \frac{1}{2\pi} \int_0^\infty J_0(\rho \sqrt{(x_1 - y_1)^2 + (x_2 - y_2)^2}) \frac{\rho}{\rho^4 + p\rho + q} d\rho \quad (24)$$

のように求められることに注意する. ここで J_0 は 0 次の Bessel 関数である. $B_\epsilon(y) := \{x \in \mathbb{R}^2 \mid |x - y| \leq \epsilon\}$, $\Omega_\epsilon := \mathbb{R}_+^2 \setminus B_\epsilon(y)$ と定義する. Green の公式を繰返し適用することにより次の補題を示すことができる.

補題 1. 任意の $f \in \{C_0^\infty(\mathbb{R}^2) \text{ の } \Omega_\epsilon \text{ への制限}\}$, および任意の $g \in C^\infty(\overline{\Omega_\epsilon})$ に対し

$$\begin{aligned} (f, g)_{H^2(\Omega_\epsilon)} &= \int_{\Omega_\epsilon} f \cdot (\Delta^2 - p\Delta + q)g dx_1 dx_2 \\ &+ \int_{\partial\Omega_\epsilon} f \cdot \left(p \frac{\partial g}{\partial n} - \frac{\partial \Delta g}{\partial n}\right) d\sigma + \int_{\partial\Omega_\epsilon} \frac{\partial f}{\partial x_1} \cdot \frac{\partial}{\partial n} \left(\frac{\partial g}{\partial x_1}\right) d\sigma \\ &+ \int_{\partial\Omega_\epsilon} \frac{\partial f}{\partial x_2} \cdot \frac{\partial}{\partial n} \left(\frac{\partial g}{\partial x_2}\right) d\sigma \end{aligned} \quad (25)$$

が成り立つ. ここで $\partial/\partial n$ は $\partial\Omega_\epsilon$ の外向き法線方向微分である.

上の補題を用いて再生核がみたすべき境界条件を次のように導くことができる。

補題 2. 任意の $f \in H^2(\mathbb{R}_+^2)$ 及び式 (24) をみたす g に対して

$$\begin{aligned} & (f, g)_{H^2(\mathbb{R}_+^2)} \\ &= \int_{-\infty}^{\infty} f(x_1, 0) \left\{ -p \frac{\partial g}{\partial x_2}(x_1, 0) + 2 \frac{\partial^3 g}{\partial x_1^2 \partial x_2}(x_1, 0) + \frac{\partial^3 g}{\partial x_2^3}(x_1, 0) \right\} dx_1 \\ & \quad - \int_{-\infty}^{\infty} \frac{\partial f}{\partial x_2}(x_1, 0) \frac{\partial^2 g}{\partial x_2^2}(x_1, 0) dx_1 + f(y_1, y_2) \end{aligned}$$

が成り立つ。

Proof. $\{C_0^\infty(\mathbb{R}^2)$ の Ω_ϵ への制限 $\}$ は $H^2(\mathbb{R}_+^2)$ で dense だから $f \in \{C_0^\infty(\mathbb{R}^2)$ の Ω_ϵ への制限 $\}$ に対して示せばよい。半径 ϵ の円周上で $\partial/\partial n = -\partial/\partial r$, x_1 軸上で $\partial/\partial n = -\partial/\partial x_2$ であることに注意すると補題 1 より

$$\begin{aligned} (f, g)_{H^2(\Omega_\epsilon)} &= \int_{\Omega_\epsilon} f(x, y) (\Delta^2 + p\Delta + q)g(x, y) dx_1 dx_2 \quad (26) \\ &+ \int_{-\infty}^{\infty} f(x_1, 0) \left\{ -p \frac{\partial g}{\partial x_2}(x_1, 0) + 2 \frac{\partial^3 g}{\partial x_1^2 \partial x_2}(x_1, 0) + \frac{\partial^3 g}{\partial x_2^3}(x_1, 0) \right\} dx_1 \\ &- \int_{-\infty}^{\infty} \frac{\partial f}{\partial x_2}(x_1, 0) \frac{\partial^2 g}{\partial x_2^2}(x_1, 0) dx_1 \\ &+ \epsilon \int_0^{2\pi} f(y_1 + \epsilon \cos \theta, y_2 + \epsilon \sin \theta) \left(-p \frac{dg}{dr} + \frac{d}{dr}(\Delta g) \right) \Big|_{r=\epsilon} d\theta \\ &- \epsilon \int_0^{2\pi} \frac{\partial f}{\partial x_1} \cdot \frac{\partial}{\partial x_1} \left(\frac{dg}{dr} \right) \Big|_{r=\epsilon} d\theta - \epsilon \int_0^{2\pi} \frac{\partial f}{\partial x_2} \cdot \frac{\partial}{\partial x_2} \left(\frac{dg}{dr} \right) \Big|_{r=\epsilon} d\theta \end{aligned}$$

が成り立つ。ここで $x_1 - y_1 = r \cos \theta$, $x_2 - y_2 = r \sin \theta$ とおいた。 Ω_ϵ 上で $(\Delta^2 + p\Delta + q)g = 0$ なので式 (26) の第 1 項は 0 である。第 4 項について計算しよう。

$$\left(\frac{d^2}{dx^2} + \frac{1}{x} \frac{d}{dx} \right) J_0(x) = -J_0(x) \quad (27)$$

であるから

$$\Delta J_0(\rho r) = \left(\frac{d^2}{dr^2} + \frac{1}{r} \frac{d}{dr} \right) J_0(\rho r) = \rho^2 \left(\frac{d^2}{dx^2} + \frac{1}{x} \frac{d}{dx} \right) J_0(x) = -\rho^2 J_0(\rho r)$$

よって

$$\frac{d}{dr}(\Delta g) = \frac{1}{2\pi} \int_0^\infty \frac{d}{dr} (-\rho^2 J_0(\rho r)) \frac{\rho}{\rho^4 + p\rho^2 + q} d\rho = \frac{1}{2\pi} \int_0^\infty J_1(\rho r) \frac{\rho^4}{\rho^4 + p\rho^2 + q} d\rho$$

が成り立つ。従って

$$\epsilon \left(-p \frac{dg}{dr} + \frac{d}{dr}(\Delta g) \right) \Big|_{r=\epsilon} = \frac{\epsilon}{2\pi} \int_0^\infty J_1(\rho \epsilon) d\rho - \frac{\epsilon q}{2\pi} \int_0^\infty J_1(\rho \epsilon) \frac{1}{\rho^4 + p\rho^2 + q} d\rho.$$

ここで

$$\int_0^\infty J_1(x) dx = \int_0^\infty \frac{dJ_0}{dx}(x) dx = -J_0(\infty) + J_0(0) = 1$$

であり, また $|J_1(\rho\epsilon)| \leq 1$ であるから

$$\left| \frac{\epsilon q}{2\pi} \int_0^\infty J_1(\rho\epsilon) \frac{1}{\rho^4 + p\rho^2 + q} d\rho \right| \leq \frac{\epsilon q}{2\pi} \int_0^\infty \frac{1}{\rho^4 + p\rho^2 + q} d\rho \rightarrow 0 \quad \text{as } \epsilon \rightarrow 0$$

が成り立つ. よって

$$\lim_{\epsilon \rightarrow 0} \epsilon \int_0^{2\pi} f(y_1 + \epsilon \cos \theta, y_2 + \epsilon \sin \theta) \left(-p \frac{dg}{dr} + \frac{d}{dr}(\Delta g) \right) \Big|_{r=\epsilon} d\theta = f(y_1, y_2).$$

第5項について評価しよう. g は θ に依存しないから

$$\epsilon \int_0^{2\pi} \frac{\partial f}{\partial x_1} \cdot \frac{\partial}{\partial x_1} \left(\frac{dg}{dr} \right) \Big|_{r=\epsilon} d\theta = \epsilon \int_0^{2\pi} \frac{\partial f}{\partial x_1} \cdot \cos \theta \frac{d^2 g}{dr^2} \Big|_{r=\epsilon} d\theta.$$

$$\frac{d^2}{dr^2} (J_0(\rho r)) = -\rho^2 J_0(\rho r) - \frac{1}{r} \frac{d}{dr} (J_0(\rho r)) = -\rho^2 J_0(\rho r) + \frac{\rho}{r} J_1(\rho r)$$

だから

$$\left| \epsilon \frac{d^2 g}{dr^2} \Big|_{r=\epsilon} \right| \leq \frac{1}{2\pi} \int_0^\infty \epsilon |J_0(\rho\epsilon)| \frac{\rho^3}{\rho^4 + p\rho^2 + q} d\rho + \frac{1}{2\pi} \int_0^\infty |J_1(\rho\epsilon)| \frac{\rho^2}{\rho^4 + p\rho^2 + q} d\rho. \quad (28)$$

ϵ_0 を任意の正数とする. $x \rightarrow \infty$ のとき漸近的に $J_0(x) \sim \sqrt{2/(\pi x)} \cos(x - \pi/4)$ であるから M_0 を十分大きくとって $M_0 \leq \rho\epsilon$ ならば $|J_0(\rho\epsilon)| < \sqrt{2/(\pi\rho\epsilon)}$ とできる. よって (28) の第1項の絶対値は

$$\frac{\epsilon}{2\pi} \int_0^{\frac{M_0}{\epsilon}} \frac{\rho^3}{\rho^4 + p\rho^2 + q} d\rho + \frac{\sqrt{\epsilon}}{\sqrt{2\pi^{\frac{3}{2}}}} \int_{\frac{M_0}{\epsilon}}^\infty \frac{\rho^{\frac{5}{2}}}{\rho^4 + p\rho^2 + q} d\rho \quad (29)$$

で押えられる.

$$\begin{aligned} \frac{\epsilon}{2\pi} \int_0^{\frac{M_0}{\epsilon}} \frac{\rho^3}{\rho^4 + p\rho^2 + q} d\rho &\leq \frac{\epsilon}{2\pi} \int_0^{\frac{M_0}{\epsilon}} \frac{\rho^3}{\rho^4 + q} d\rho = \frac{\pi\epsilon}{2} (\log((\frac{M_0}{\epsilon})^4 + q) - \log q) \\ &\rightarrow 0 \quad (\text{as } \epsilon \rightarrow 0). \end{aligned}$$

式 (29) の第2項は $\epsilon \rightarrow 0$ のとき, 被積分関数が0に収束する. よって ϵ を十分小さくとれば, 式 (28) の第1項 $\leq \epsilon_0/2$ とできる. 次に式 (28) の第2項の評価を行おう.

$$\frac{1}{2\pi} \int_{M_1}^\infty \frac{\rho^2}{\rho^4 + p\rho^2 + q} d\rho < \frac{\epsilon_0}{4}$$

となるように M_1 を十分大きくとる. ϵ を

$$\max_{0 \leq \rho \leq M_1} |J_1(\rho\epsilon)| \cdot \frac{1}{2\pi} \int_0^{M_1} \frac{\rho^2}{\rho^4 + p\rho^2 + q} d\rho < \frac{\epsilon_0}{4} \quad (30)$$

となるように十分小さくとれば, 第2項 $\leq \epsilon_0/2$ とできる. 以上より ϵ を十分小さくとれば

$$\left| \epsilon \frac{d^2 g}{dr^2} \Big|_{r=\epsilon} \right| \leq \epsilon_0$$

であり

$$\left| \int_0^{2\pi} \frac{\partial f}{\partial x_1} \cdot \frac{\partial}{\partial x_1} \left(\frac{dg}{dr} \right) \Big|_{r=\epsilon} d\theta \right| \leq \max_{0 \leq \theta \leq 2\pi} \left| \frac{\partial f}{\partial x_1} \right| \cdot \epsilon_0 \rightarrow 0 \quad (\text{as } \epsilon \rightarrow 0)$$

が成り立つ. 式 (26) の第6項についても同様である. \square

よって, 補題 2 より \mathbb{R}_+^2 で C^∞ の関数 v で

$$(\Delta^2 + p\Delta + q)v = 0 \quad (31)$$

$$\left(-p\frac{\partial v}{\partial x_2} + 2\frac{\partial^3 v}{\partial x_1^2 \partial x_2} + \frac{\partial^3 v}{\partial x_2^3}\right)(x_1, 0) = \left(-p\frac{\partial g}{\partial x_2} + 2\frac{\partial^3 g}{\partial x_1^2 \partial x_2} + \frac{\partial^3 g}{\partial x_2^3}\right)(x_1, 0) \quad (32)$$

$$\frac{\partial^2 v}{\partial x_2^2}(x_1, 0) = \frac{\partial^2 g}{\partial x_2^2}(x_1, 0) \quad (33)$$

をみたすものを構成できれば, $K = g - v$ は $H^2(\mathbb{R}_+^2)$ の再生核であることがわかる.

$$\hat{v}(\xi_1, x_2) = \int_{-\infty}^{\infty} e^{-ix_1\xi_1} v(x_1, x_2) dx_1, \quad \hat{g}(\xi_1, x_2) = \int_{-\infty}^{\infty} e^{-ix_1\xi_1} g(x_1, x_2) dx_1$$

とおくと境界条件は

$$-(p + 2\xi_1^2)\frac{\partial \hat{v}}{\partial x_2}(\xi_1, 0) + \frac{\partial^3 \hat{v}}{\partial x_2^3}(\xi_1, 0) = -(p + 2\xi_1^2)\frac{\partial \hat{g}}{\partial x_2}(\xi_1, 0) + \frac{\partial^3 \hat{g}}{\partial x_2^3}(\xi_1, 0) \quad (34)$$

$$\frac{\partial^2 \hat{v}}{\partial x_2^2}(\xi_1, 0) = \frac{\partial^2 \hat{g}}{\partial x_2^2}(\xi_1, 0) \quad (35)$$

となる. また, \hat{v} は

$$\frac{\partial^4 \hat{v}}{\partial x_2^4} - (2\xi_1^2 + p)\frac{\partial^2 \hat{v}}{\partial x_2^2} + (\xi_1^4 + p\xi_1^2 + q)\hat{v} = 0$$

をみたす. $p^2 = 4q$ のとき, $x_2 \rightarrow \infty$ のとき $\hat{v} \rightarrow 0$ となるような解は $A = \sqrt{\xi_1^2 + p/2}$ として

$$\hat{v}(\xi_1, x_2) = c_1 e^{-x_2 A} + c_2 x_2 e^{-x_2 A} \quad (36)$$

と表示される. 式 (34), (35) から c_1, c_2 を決めると

$$c_1 = \frac{-4A^2 \frac{\partial \hat{g}}{\partial x_2}(\xi_1, 0) + A \frac{\partial^2 \hat{g}}{\partial x_2^2}(\xi_1, 0) + 2 \frac{\partial^3 \hat{g}}{\partial x_2^3}(\xi_1, 0)}{3A^3} \quad (37)$$

$$c_2 = \frac{-2A^2 \frac{\partial \hat{g}}{\partial x_2}(\xi_1, 0) - A \frac{\partial^2 \hat{g}}{\partial x_2^2}(\xi_1, 0) + \frac{\partial^3 \hat{g}}{\partial x_2^3}(\xi_1, 0)}{3A^2}. \quad (38)$$

したがって $\hat{g}(\xi_1, x_2)$ とその x_2 に関する微分を求めておく必要がある.

$$\{(\xi_1^2 + \xi_2^2)^2 + p(\xi_1^2 + \xi_2^2) + q\}\hat{g}(\xi_1, \xi_2) = e^{-i(y_1\xi_1 + y_2\xi_2)}$$

より

$$\hat{g}(\xi_1, x_2) = \frac{e^{-iy_1\xi_1}}{2\pi} \int_{-\infty}^{\infty} \frac{e^{i\xi_2(x_2 - y_2)}}{(\xi_1^2 + \xi_2^2)^2 + p(\xi_1^2 + \xi_2^2) + q^2} d\xi_2 = \frac{e^{-iy_1\xi_1}}{2\pi} \int_{-\infty}^{\infty} \frac{e^{i\xi_2(x_2 - y_2)}}{(\xi_2^2 + A^2)^2} d\xi_2.$$

留数定理より

$$\hat{g}(\xi_1, x_2) = \frac{1}{4}|x_2 - y_2|A^{-2}e^{-|x_2 - y_2|A}e^{-iy_1\xi_1} + \frac{1}{4}A^{-3}e^{-|x_2 - y_2|A}e^{-iy_1\xi_1} \quad (39)$$

を得る. 式 (37) へ代入して

$$\begin{aligned} c_1 &= \left(-\frac{1}{12}y_2A^{-2} - \frac{5}{12}A^{-3}\right)e^{-y_2A}e^{-iy_1\xi_1} \\ c_2 &= \left(-\frac{1}{6}y_2A^{-1} - \frac{1}{12}A^{-2}\right)e^{-y_2A}e^{-iy_1\xi_1}. \end{aligned}$$

よって

$$v(x, y) = \frac{1}{2\pi} \int_{-\infty}^{\infty} e^{i(x_1-y_1)\xi_1} e^{-(x_2+y_2)A} \left(-\frac{5}{12}A^{-3} - \frac{1}{12}y_2A^{-2} - \frac{1}{12}x_2A^{-2} - \frac{1}{6}x_2y_2A^{-1}\right) d\xi_1,$$

$$v(y, y) = \frac{1}{2\pi} \int_{-\infty}^{\infty} e^{-2y_2A} \left(-\frac{5}{12}A^{-3} - \frac{1}{6}y_2A^{-2} - \frac{1}{6}y_2^2A^{-1}\right) d\xi_1$$

となり $v(y, y)$ は y_2 にのみ依存することがわかる.

$$\frac{dv}{dy_2}(y, y) = \frac{1}{2\pi} \int_{-\infty}^{\infty} e^{-2y_2A} \left(\frac{2}{3}A^{-2} + \frac{1}{3}y_2^2\right) d\xi_1 > 0 \quad (40)$$

なので $v(y, y)$ は $y_2 = 0$ で最小値

$$\min_{y \in \mathbb{R}_+^2} v(y, y) = -\frac{5}{24\pi} \int_{-\infty}^{\infty} A^{-3} d\xi_1 = -\frac{5}{6\pi p} \quad (41)$$

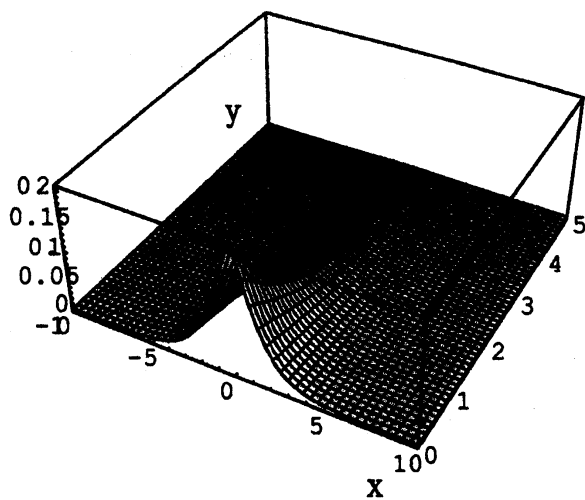
をとる. よって

$$\max_{y \in \mathbb{R}_+^2} K(y, y) = g(y, y) + \frac{5}{6\pi p} = \frac{1}{2\pi p} + \frac{5}{6\pi p} = \frac{4}{3\pi p}. \quad (42)$$

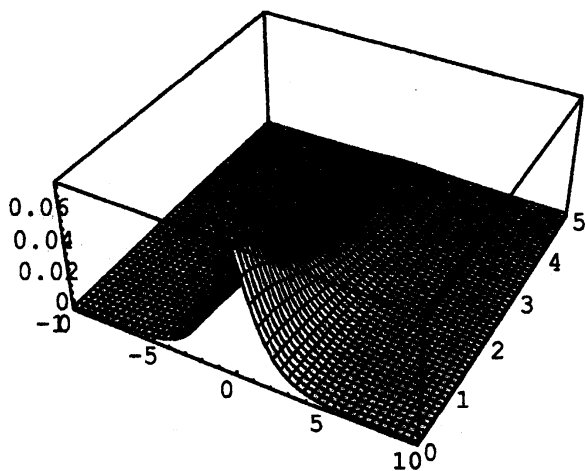
したがって c_2 の最良定数は $2/\sqrt{3\pi p}$ であり, 最良定数を達成するような関数は $C \cdot (g(x_1, x_2, y_1, 0) - v(x_1, x_2, y_1, 0))$ である. 図は $p = 2, q = 1$ の場合に最良定数を達成するような関数である. $H^2(\mathbb{R}^2)$ の内積は積分範囲を全平面とした式 (6) と同じ型の内積である.

References

- [1] G. A. Bliss, An integral inequality, *J. London Math. Soc.*, 5 (1930), 40-46.
- [2] J. T. Marti, Evaluation of the least constant in Sobolev's inequality for $H^1(0, s)$, *SIAM J. Numer. Anal.* 20, 6 (1983), 1239-1242.
- [3] C. Morosi and L. Pizzocchero, On the constants for some Sobolev imbeddings, *J. of Inequal. & Appl.*, 6 (2001), 665-679.
- [4] G. Talenti, Best constant in Sobolev inequality, *Ann. Mat. Pura Appl.*, 110 (1976), 353-372.
- [5] K. Watanabe, T. Yamada and W. Takahashi, Reproducing kernel of $H^m(a, b)$ ($m = 1, 2, 3$) and least constants in Sobolev's inequalities, *Applicable Analysis*, 82 (2003), 809-820


 $H^2(\mathbb{R}^2_+)$

$$c_2 = \sqrt{\frac{2}{3\pi}} \simeq 0.212207$$


 $H^2(\mathbb{R}^2)$

$$c_2 = \sqrt{\frac{1}{4\pi}} = 0.079577$$

Figure 2: 等号を達成する関数