

臨界深さ近くを伝播する内部波ソリトンの二次元相互作用

九大・応力研 辻 英一 (Hidekazu TSUJI)  
 九大・応力研 及川 正行 (Masayuki OIKAWA)  
 Research Institute for Applied Mechanics, Kyushu Univ.

1 はじめに

これまで、成層流体中を伝わる非線形波動について多くの研究がなされてきた。特に界面の存在する二層流体中では二層の厚さと波長の比によって、幾つかのモデル方程式が提出されており、その性質が良く調べられている [1]。

両層の厚さに比べて波長が長い場合については Korteweg-de Vries(KdV) 方程式

$$\frac{\partial u}{\partial T} + \frac{3(\sigma - \gamma^2)}{2\gamma(\gamma + \sigma)} u \frac{\partial u}{\partial X} + \frac{\gamma(1 + \gamma\sigma)}{6(\gamma + \sigma)} \frac{\partial^3 u}{\partial X^3} = 0,$$

が基礎方程式から近似的に導かれる。ここで  $u$  は界面変位、 $\sigma$  は二層の密度比、 $\gamma$  は深さの比を表す。この時、 $\sigma \simeq \gamma^2$  なる関係が満たされる時（二層の密度を固定して考えれば、ある特別な臨界深さに界面がある場合）には、2次の非線形項の係数が非常に小さくなり、導出が適切とは言えなくなる。この場合に別のスケールリングを仮定して近似を行なうと、3次の非線形を含む Extended KdV(EKdV) 方程式 [2]

$$\frac{\partial u}{\partial T} + 6pu \frac{\partial u}{\partial X} - 6qu^2 \frac{\partial u}{\partial X} + \frac{\partial^3 u}{\partial X^3} = 0, \quad p > 0, q > 0,$$

が導出される ( $p, q$  はパラメータ)。この方程式のソリトン解

$$u = \frac{a \operatorname{sech}^2 \eta}{1 - \left(\frac{a}{2p/q-a}\right) \tanh^2 \eta}, \quad \eta = \kappa(X - 4\kappa^2 T), \quad \kappa = \frac{1}{2} \sqrt{a(2p - qa)},$$

は、よく知られた KdV ソリトンと違って、取りえる最大振幅  $a = p/q$  があるという特徴を持つ。実際にこの振幅を超えた孤立波を初期に与えて数値計算を行なうと、その最大振幅を持つ孤立波とその他の小さな波に分裂していく [3]。なお、この解は方程式が KdV となる極限  $q \rightarrow 0$  で KdV 方程式のソリトン解になる。

水平二次元の場合を考えると、弱二次元性の仮定のもとで、KdV 方程式は、Kadomtsev-Petviashvili(KP) 方程式 [4]

$$\frac{\partial}{\partial X} \left( \frac{\partial u}{\partial T} + 6u \frac{\partial u}{\partial X} + \frac{\partial^3 u}{\partial X^3} \right) + \frac{1}{2} \frac{\partial^2 u}{\partial Y^2} = 0,$$

に、EKdV 方程式は EKP 方程式

$$\frac{\partial}{\partial X} \left[ \frac{\partial u}{\partial T} + 6u \frac{\partial u}{\partial X} - Qu^2 \frac{\partial u}{\partial X} + \frac{\partial^3 u}{\partial X^3} \right] + \frac{1}{2} \frac{\partial^2 u}{\partial Y^2} = 0, \tag{1}$$

にそれぞれ拡張される。ここでそれぞれの式は係数ができるだけ簡単になるように  $u, X, Y, T$  について規格化を行なっており、特に EKP 方程式については 3 次の非線形項の係数だけがパラメータを持つ形にしている。このタイプの二次元への拡張では可積分性が失われる事が多いが、KP 方程式は可積分性を持ち、さまざまな解析が行なわれている。特にソリトンの二次元的相互作用については、解析的に求められる 2 ソリトン解を考えると、ソリトンの角度と振幅がある値を持つ場合に、相互作用により第 3 のソリトンが生じるようなソリトン共鳴と呼ばれる現象が起こることが知られている。

一方 EKP 方程式は非可積分であると考えられ、解析的なアプローチが容易ではない。今回の研究は、EKP 方程式を数値的に調べ、EKdV ソリトンの相互作用の性質を明らかにする事によって、臨界深さ近くを伝播する非線形波動についての理解を目指す。特に、3 次の非線形項の係数  $Q$  の値を変化させた場合に、その性質がどう変わるかを、KP 方程式 ( $Q = 0$ ) の解と比較しながら調べる。これまでに一次元的な孤立波の二次元相互作用に関して、二次元に拡張された同様な方程式を調べてきた [5, 6]。それによって、これらの方程式に支配される孤立波の相互作用は、ソリトン共鳴に類似した性質 (stem と呼ばれるソリトンの形成、角度依存性) 及び違う性質 (2 次的な波の生成、伝播) を持つ事を数値的に明らかにしてきた。さらに、これらの方程式や KP 方程式は本質的にパラメータを持っていないので、今回のパラメータ ( $Q$ ) の入っている EKP 方程式において相互作用の性質がどのようになるかは特に興味深い。

なお、この問題については以前 [7, 8] で調べているが、その時は計算資源の問題や問題設定の仕方などから十分な定量的解析を行うことができなかった。今回はより解析しやすい初期・境界条件を用いると共に、より多くの計算資源を使って解析した結果を示している。また、EKP 方程式の基礎方程式系からの導出の手順については [8] に示されている。

## 2 数値計算について

数値計算の方法について簡単に示す (詳細は [8])。空間微分は擬スペクトル法、時間発展は Crank-Nicholson 法 (非線形部分は反復で解く) を用いる。初期条件として EKP 方程式 (1) の解である EKdV ソリトンを中心に対称に置く (Fig.1,2(a) 参照)。

$$u = \frac{\operatorname{asech}^2 \eta}{1 - \left(\frac{a}{12/Q-a}\right) \tanh^2 \eta}, \quad \eta = \kappa(X \pm \Omega Y), \quad \kappa = \frac{1}{2} \sqrt{a \left(2 - \frac{Qa}{6}\right)}.$$

ここで  $\eta$  の中の複号は、 $0 < Y < L_Y/2$  でプラス、 $L_Y/2 < Y < L_Y$  でマイナスを取る ( $L_Y$  は  $Y$  方向の領域の長さ)。パラメータ  $\Omega$  がソリトンの進行方向を表し、大きいほど相互作用するソリトンの進行方向の違いが大きくなる。なお、ここで示す結果では  $a = 1$  としている。境界条件は  $X, Y$  方向とも周期境界条件だが、 $Y$  方向の両端では、ソリトンが外から定常に入って来て中心で相互作用をし続けるよう、再設定を行なっている。実際には初期条件と方程式の対称性により、計算は  $Y$  方向に半分の領域で行っている。計算

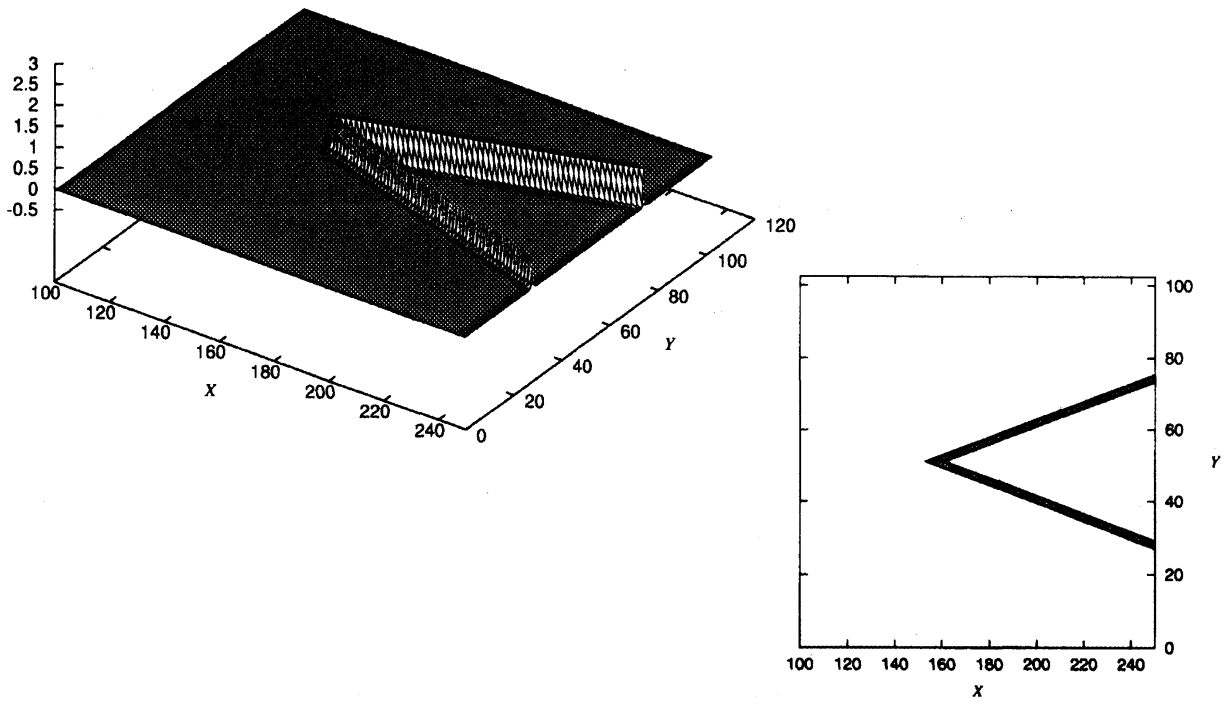
点数は  $X, Y$  方向に  $4096 \times 1024(512)$  点, 離散点の間隔は  $X, Y$  方向とも 0.1, 時間刻みは 0.005 とした.

以下では, 進行方向の違う例として  $\Omega = 1, 4$  と選んだ場合を, それぞれ  $Q = 0.1, 2$  の場合について示す. この  $Q$  の値に対応する EKdV ソリトン解の取り得る最大振幅はそれぞれ  $u_{max} = 6/Q = 60, 3$  である. 前者の値は初期のソリトンの振幅 ( $a = 1$ ) に比べ非常に大きく相互作用に影響を与えないと考えられる. その一方で, 後者の値は初期振幅と同じオーダーである事に加え, KP 方程式の場合に求められている 2 ソリトン解の上限値  $u = 4$  より小さいことから, 何らかの影響を受ける可能性がある.

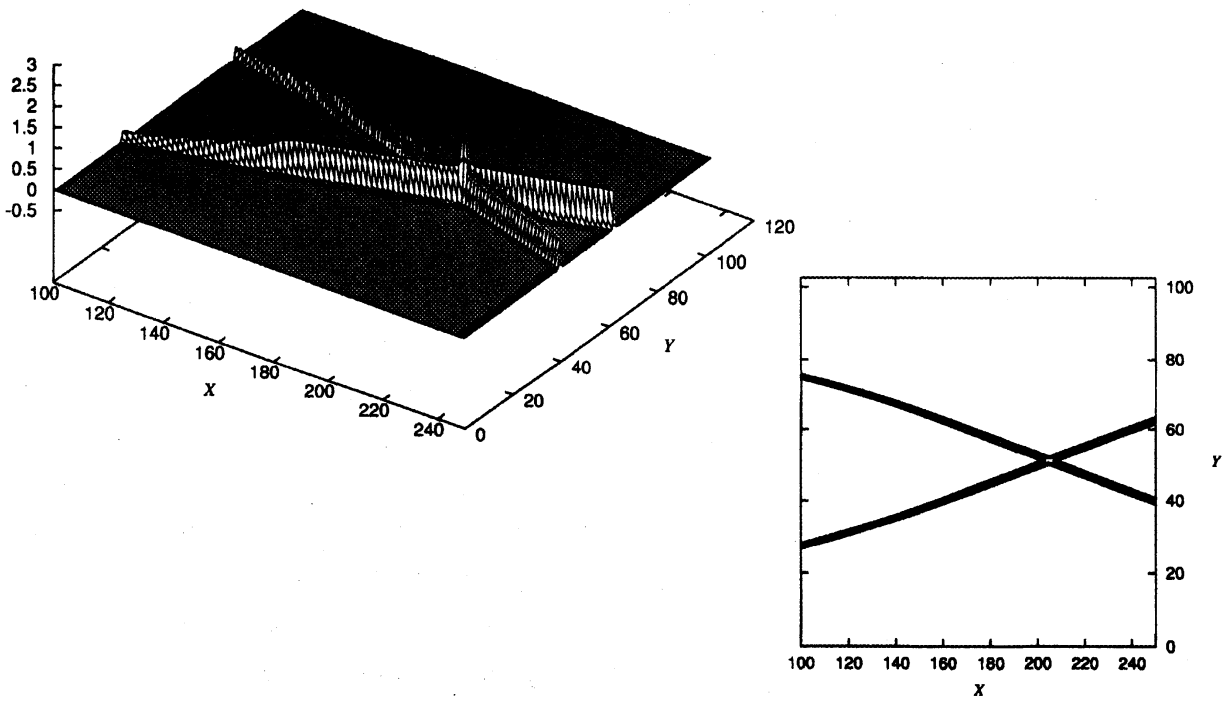
### 3 結果・考察

Fig.1 に相互作用するソリトンの進行方向が比較的異なっている ( $\Omega = 4$ ) 場合の結果を示す. (a),(b) が  $Q = 0.1$  の時の結果である. この場合, 相互作用する孤立波はほとんど独立に伝わっており, 相互作用した後の波は EKdV ソリトンの関数形によく一致している. 十分時間がたった (b) の定常状態はほぼ重ね合わされた状態に見えるが, この  $\Omega$  では, 相互作用している場所での高さは 2.6 程度と, 非線形性の効果がある程度見られる. なおこの結果は KP 方程式の解 ( $Q = 0$  を与えて計算した結果) とほぼ一致する. 一方 (c) は  $Q = 2$  としたときの対応する初期条件からの時間発展の結果である. 相互作用前後で同一の波形をした孤立波が独立に伝播しているのは  $Q = 0.1$  の場合と変わらないが, 相互作用している場所での高さが 2.1 程度と小さくなっている事と相互作用後の孤立波の近くに小さな波が生じているのが分かる (一部は周期境界条件から  $X$  の正の方向から延びているように見えるが, これは結果には影響していないと思われる).

次に進行方向が比較的近い場合 ( $\Omega = 1$ ) についての結果を Fig.2 に示す. (a),(b) が  $Q = 0.1$  の時の計算結果である. この場合, 相互作用の結果, 二つの孤立波と違う方向に延びる第 3 の孤立波 (以後 stem と呼ぶ) が形成される. 相互作用後の孤立波は相互作用前に比べて振幅と進行方向が変化している. この相互作用前後と stem の孤立波はいずれも対応する振幅を持つ EKdV 方程式の孤立波解によく一致している. また, これらの孤立波以外に小さな波の生成などはあまり見られない. この特徴は, これまで [5, 6] で調べてきた二次元方程式での相互作用と違う点である. また, ここでも  $Q = 0.1$  の結果は KP 方程式の解 ( $Q = 0$  を与えて計算した結果) とほとんど一致している事から, 以前の論文 [8] で確かめたように KP 方程式の持つ共鳴関係にある程度満たしていると考えられる. (c) は  $Q = 2$  の結果である. 相互作用の結果 stem が生成されるのは  $Q = 1$  の結果と同様であるが, その振幅は  $Q = 0.1$  の時の値 (1.66) に比べ 1.84 と 10% 程度の違いがある. また目立つ点として, 相互作用後の孤立波が EKdV 解の形をとらず変形しており, また 2 次的な波が発生している. この効果が上限が限られている性質から出たものか, あるいは 3 次の非線形性をもっと違った点で効いているのかは今の時点でははっきりとせず, これからの課題である.

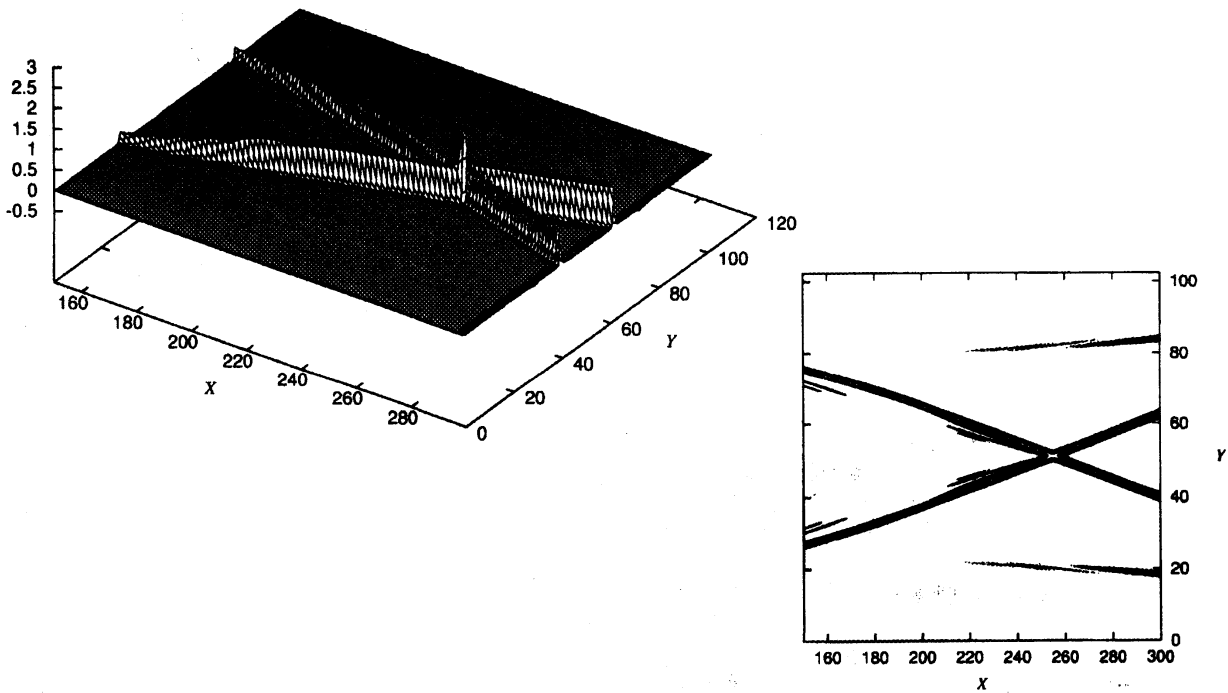


(a)



(b)

Fig.1 (cont.)



(c)

Fig.1 :  $\Omega = 4$  の計算結果.

(a)  $Q = 0.1$  の場合. 初期  $T = 0$  の波形. 孤立波の交点の位置は  $X = 157.2$ .

(b)  $Q = 0.1$  の場合. (a) から時間発展した  $T = 4.735$  での波形. 孤立波の交点の位置は  $X = 205.0$ .

(c)  $Q = 2$  の場合. (a) に対応する初期条件 (孤立波の交点の位置は  $X = 207.2$ ) から時間発展した  $T = 4.925$  での波形. 孤立波の交点の位置は  $X = 255.0$ .

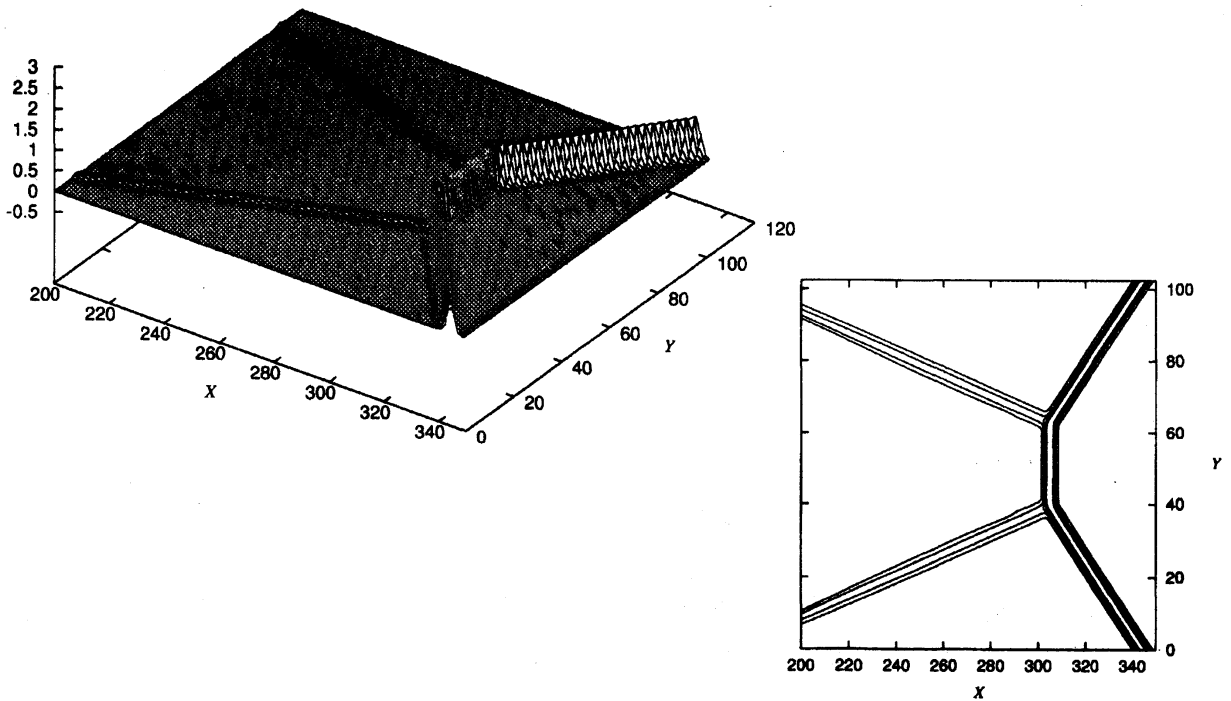
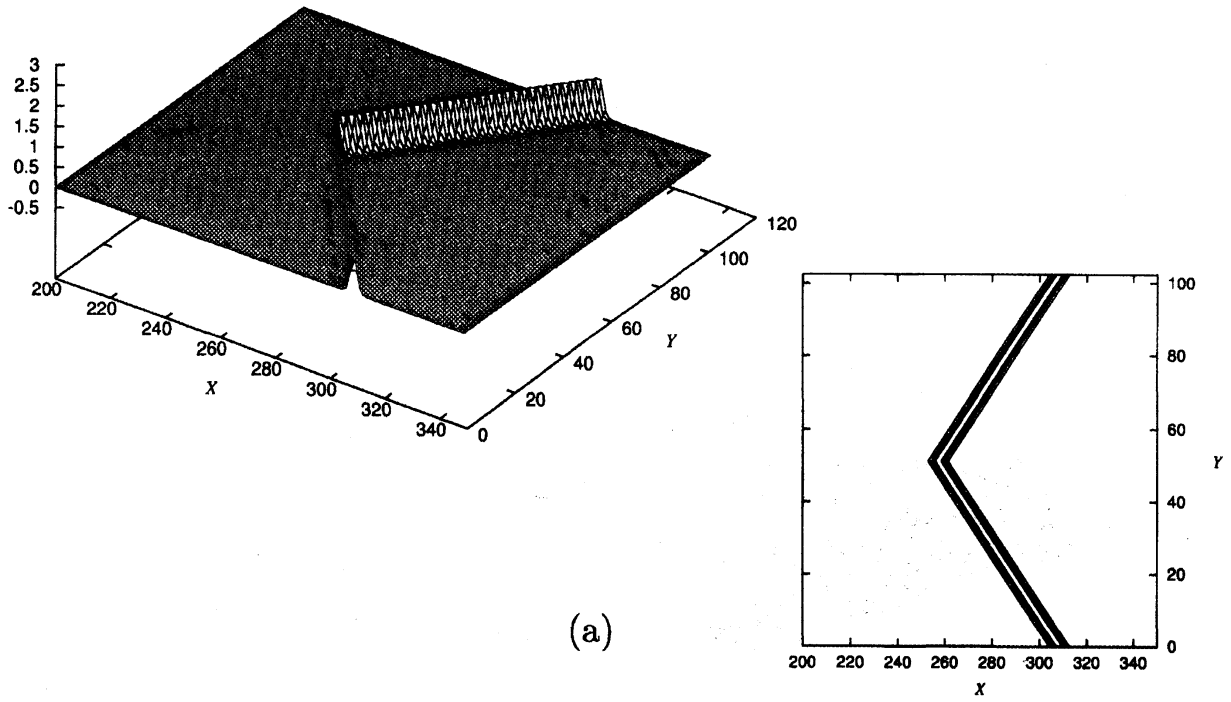


Fig.2 (cont.)

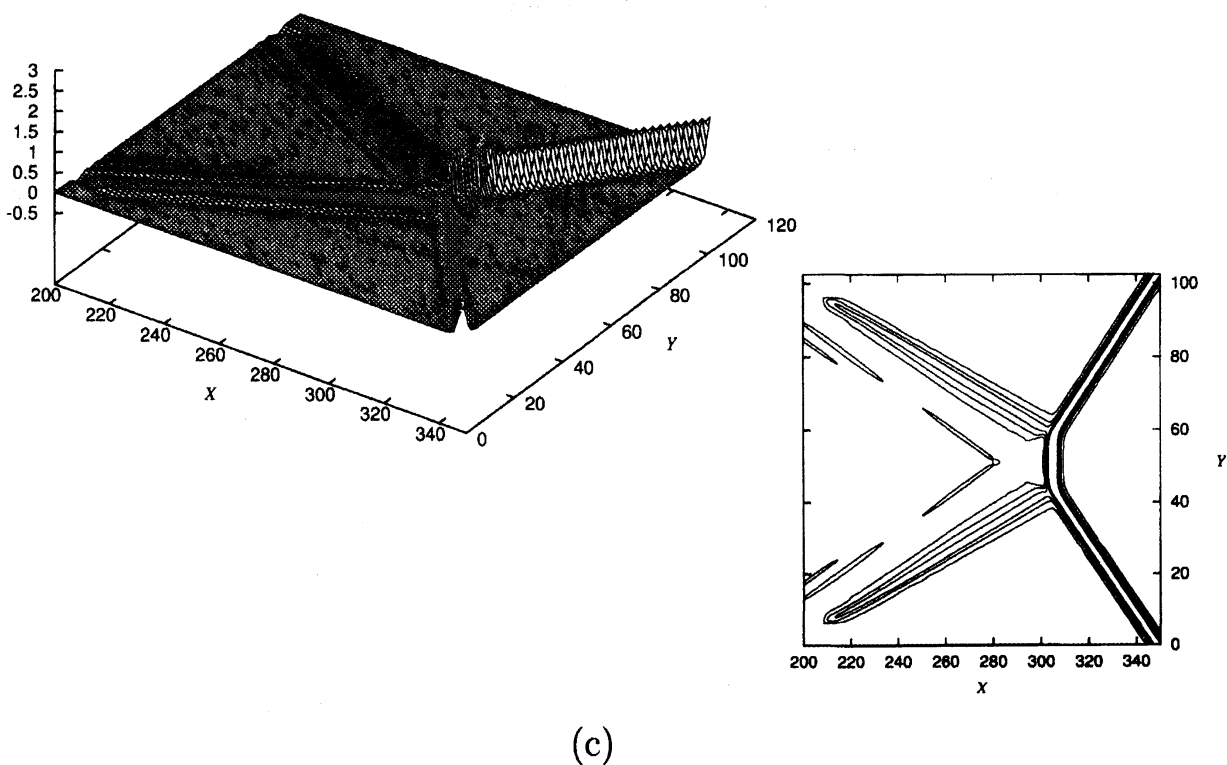


Fig.2 :  $\Omega = 1$  の計算結果.

(a)  $Q = 0.1$  の場合. 初期  $T = 0$  の波形. 孤立波の交点の位置は  $X = 257.2$ .

(b)  $Q = 0.1$  の場合. (a) から時間発展した  $T = 14.535$  での波形. 孤立波の交点の位置は  $X = 305.0$ .

(c)  $Q = 2$  の場合. (a) に対応する初期条件 (孤立波の交点の位置は同じ場所) から時間発展した  $T = 18.63$  での波形. 孤立波の交点の位置は  $X = 305.0$ .

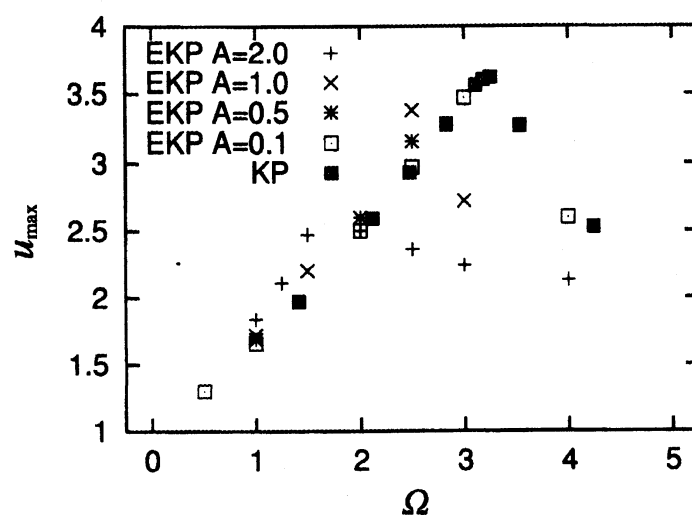


Fig.3: 定常状態での stem の振幅.

最後に、相互作用によって生じる stem の定常状態での振幅について整理した結果を Fig.3 に示す。  $Q = 0.1$  ではこれまで示したように KP 方程式の結果とほぼ一致している。  $Q = 0.5, 1.0$  と増えるに従って、  $\Omega$  依存性が KP 方程式のそれと少しずつずれていくのが、特に  $\Omega = 2.5$  の辺りを見るとよく判る。  $Q = 2.0$  では、  $\Omega = 2.0$  程度から stem の振幅が非常に小さくなっているが、これは、一次元の解の最大振幅 ( $u = 3$ ) を全て下回っており、この制限が二次元でも効いている可能性がある。

#### 4 まとめ

二層流体中の臨界深さ付近での非線形波動の性質を調べるため、そのモデル方程式である EKP 方程式を数値的に解くことにより、ソリトンの二次元的相互作用を調べた。 EKP 方程式中の 3 次の非線形項の係数 ( $Q$ ) が小さい場合、相互作用の様子は KP 方程式に近い一方で、係数が大きい場合には、相互作用後の波形の変化が見られた。

今後の課題として、特に  $Q$  が大きい場合については、KP 方程式との違い、特に相互作用が共鳴的であるか、もし違うのであれば、その差はどのように  $Q$  に依存しているのかを調べる。 また、  $Q$  が小さい場合には KP 方程式の結果との差が小さい事もあり、何らかの形での理論的な検討が可能ではないかと思われる。

#### 参考文献

- 1) 船越満明, 及川正行: ながれ **8** (1989) 311.
- 2) T. Kakutani and N. Yamazaki: J. Phys. Soc. Jpn. **45** (1978) 674.
- 3) 辻英一, 及川正行: 京大数理解析研究所講究録 **782** (1992) 15.
- 4) B. B. Kadomtsev and V.I. Petviashvili: Sov. Phys. Dokl. **15** (1970) 539.
- 5) H. Tsuji and M. Oikawa: Fluid Dyn. Res. **29** (2001) 251.
- 6) 辻英一, 及川正行: 京大数理解析研究所講究録 **1271** (2002) 125.
- 7) 辻英一, 及川正行: 京大数理解析研究所講究録 **830** (1993) 65.
- 8) H. Tsuji and M. Oikawa: J. Phys. Soc. Jpn. **62** (1993) 3881.