

# 海洋内部重力波の波数間相互作用による エネルギー輸送とその時間スケール

Department of Mathematical Sciences, Rensselaer Polytechnic Institute  
Yuri Lvov  
Naoto Yokoyama (横山直人)\*

## 1 はじめに

海洋内部重力波は密度成層流体中の浮力を復元力として、海洋の深層から表層まで広く存在する波動である。海底地形の急激な変化や潮汐流、大気擾乱によって励起された内部重力波は、波数間の非線形相互作用によって大きなスケールから小さなスケールにエネルギーが輸送される。そして、そのエネルギーは小さなスケールの内部重力波の碎波によって生じる Navier–Stokes 乱流のスケールで散逸される。

海洋内部重力波のエネルギースペクトルは、水平波長 1m から  $10^5$ m, 鉛直波長 1m から  $10^3$ m, 時間周期  $10^3$  秒から  $10^5$  秒程度と広帯域にわたり, Garrett–Munk スペクトル (GM スペクトル) と呼ばれる北大西洋で観測されたスペクトルが普遍平衡スペクトルモデルとされてきた (Garrett and Munk, 1979). しかしながら, 数多く観測がなされるようになると GM スペクトルとは異なる多様なスペクトル形が得られるようになった (Lvov *et al.*, 2004). このスペクトルの多様性は, 弱乱流理論によって得られる運動論的方程式に基づいて誘導拡散型の共鳴相互作用が慣性領域を支配することによって形成されるという説明がなされてきた (McComas, 1977; McComas and Müller, 1981b).

弱乱流理論による運動論的方程式の導出には, エネルギー輸送を行う非線形の時間スケールが線形の時間スケールに比べて非常に長いという仮定がなされている. McComas and Müller (1981a) は, GM スペクトルに関して, 運動論的方程式によって得られるエネルギー輸送の時間スケールと線形の時間スケールを比較し, 滑らかな摂動の緩和の時間スケールに対してはこの仮定に矛盾しないことを数値的に示した. 本研究では, 弱乱流理論に基づいて, 種々のべきスペクトルに関して運動論的方程式の無矛盾性を再検証した. また, 直接数値計算を行って, 慣性領域のエネルギー輸送機構は波数空間の非局所相互作用が支配的であることを明らかにし, 平衡スペクトルの形成機構を調べた.

## 2 弱乱流理論

### 2.1 運動論的方程式の導出

本小節では, Janssen (2003) および Lvov and Tabak (2004) に従って内部重力波系における弱乱流理論を概説する.

静水圧近似のもとで非圧縮成層流体の運動方程式は以下のように書くことができる.

$$\frac{\partial \rho}{\partial t} + \mathbf{u} \cdot \nabla \rho = 0, \quad (1a)$$

\*e-mail: yokoyan@rpi.edu

$$\frac{\partial \mathbf{u}}{\partial t} + \mathbf{u} \cdot \nabla \mathbf{u} + \frac{\nabla P}{\rho} = 0, \quad (1b)$$

$$\nabla \cdot \mathbf{u} + \frac{\partial w}{\partial z} = 0, \quad (1c)$$

$$\frac{\partial P}{\partial z} + \rho g = 0, \quad (1d)$$

ここで  $\rho$  は海水の密度,  $\mathbf{u} = (u_x, u_y)$  は水平速度,  $w$  は鉛直速度,  $P$  は圧力である. また,  $\nabla = (\partial/\partial x, \partial/\partial y)$  は水平勾配演算子であり,  $g$  は重力加速度である.

鉛直座標,  $z$ , にかわって Lagrangian 座標系として密度座標,  $\rho$ , を用いる. 海水の密度変化は平均密度  $\rho_0$  と比べて十分小さいとする Boussinesq 近似のもとで運動方程式は,

$$\begin{aligned} \mathcal{H} = & \int d\mathbf{p} \omega(\mathbf{p}) |a(\mathbf{p})|^2 \\ & + \int d\mathbf{p} d\mathbf{p}_1 d\mathbf{p}_2 ((V_{\mathbf{p}_1, \mathbf{p}_2}^{\mathbf{p}} a(\mathbf{p}) a^*(\mathbf{p}_1) a^*(\mathbf{p}_2) + \text{c.c.}) + (U_{\mathbf{p}, \mathbf{p}_1, \mathbf{p}_2} a(\mathbf{p}) a(\mathbf{p}_1) a(\mathbf{p}_2) + \text{c.c.})) \end{aligned} \quad (2)$$

を Hamiltonian とする正準方程式

$$i \frac{\partial a(\mathbf{p})}{\partial t} = \frac{\delta \mathcal{H}}{\delta a^*(\mathbf{p})} \quad (3)$$

で表される (Lvov and Tabak, 2004). 正準変数  $a(\mathbf{p})$  は成層関数,  $\Pi(\mathbf{x}, \rho) = \rho dz/d\rho$ , と水平速度ポテンシャル,  $\phi(\mathbf{x}, \rho)$ , の Fourier 成分の線形結合

$$a(\mathbf{p}) = \sqrt{\frac{2g}{\omega}} \frac{N}{|\mathbf{k}|} \tilde{\Pi}(\mathbf{p}) + i \sqrt{\frac{2\omega}{g}} \frac{|\mathbf{k}|}{N} \tilde{\phi}(\mathbf{p}) \quad (4)$$

で与えられる. ここで波数  $\mathbf{p}$  は, 等密度面内 2次元波数  $\mathbf{k}$  と密度方向の波数  $m$  からなる 3次元ベクトルである. また,  $\delta/\delta a^*$  は  $a(\mathbf{p})$  の複素共役  $a^*(\mathbf{p})$  による汎関数微分を表す.  $V_{\mathbf{p}_1, \mathbf{p}_2}^{\mathbf{p}}$  および  $U_{\mathbf{p}, \mathbf{p}_1, \mathbf{p}_2}$  は  $V_{\mathbf{p}_1, \mathbf{p}_2}^{\mathbf{p}} = V_{\mathbf{p}_2, \mathbf{p}_1}^{\mathbf{p}}$ ,  $U_{\mathbf{p}, \mathbf{p}_1, \mathbf{p}_2} = U_{\mathbf{p}, \mathbf{p}_2, \mathbf{p}_1} = U_{\mathbf{p}_1, \mathbf{p}, \mathbf{p}_2}$  といった交換対称性を持つ行列要素である. 振動数  $\omega(\mathbf{p})$  は線形分散関係

$$\omega(\mathbf{p}) = \sqrt{f^2 + \frac{g^2}{\rho_0^2 N^2} \frac{|\mathbf{k}|}{|m|}} \quad (5)$$

で与えられる. 鉛直座標の Fourier 波数,  $k_z$ , と密度座標の Fourier 波数,  $m$ , は  $m = -g/(\rho_0 N^2) k_z$  の関係にある. ここで  $N$  は浮力 (Brunt-Väisälä) 振動数,  $f$  は慣性振動数である.

正準方程式 (3) に  $-i a^*(\mathbf{p}_3)$  を乗じて, 複素共役をとったものを両辺に加え, アンサンブル平均  $\langle \cdot \rangle_0$  をとると

$$\begin{aligned} \frac{\partial n}{\partial t} \delta_{0-3} = & -i \int d\mathbf{p}_{12} (3U_{\mathbf{p}, \mathbf{p}_1, \mathbf{p}_2} \langle a_3^* a_1^* a_2^* \rangle \delta_{0+1+2} \\ & + V_{\mathbf{p}_1, \mathbf{p}_2}^{\mathbf{p}} \langle a_3^* a_1 a_2 \rangle \delta_{0-1-2} + 2V_{\mathbf{p}, \mathbf{p}_1}^{\mathbf{p}_2} \langle a_3^* a_1^* a_2 \rangle \delta_{0+1-2}) \\ & + \text{c.c.} (0 \leftrightarrow 3) \end{aligned} \quad (6)$$

ここで、アクション密度は系の一様性により  $\langle a(\mathbf{p}_i)a^*(\mathbf{p}_j) \rangle_e = n(\mathbf{p}_i)\delta(\mathbf{p}_i - \mathbf{p}_j)$  で定義される。また、アクション密度とエネルギーは  $n(\mathbf{p}) = E(\mathbf{p})/\omega(\mathbf{p})$  と関係づけられている。式(6)に現れる3次相関について乱雑位相近似を適用し  $\langle a_0^*a_1a_2 \rangle = 0$  とすると右辺は0となり、アクション密度の時間発展はないということになる。そこで、3次相関の寄与を得るためにその時間発展

$$\begin{aligned} (\partial_t + i\Delta\omega) \langle aa_1^*a_2^* \rangle_e = & -i \int d\mathbf{p}_{34} (3U_{\mathbf{p},\mathbf{p}_3,\mathbf{p}_4} \langle a_1^*a_2^*a_3^*a_4^* \rangle_e \delta_{0+3+4} \\ & + V_{\mathbf{p}_3,\mathbf{p}_4}^{\mathbf{p}} \langle a_1^*a_2^*a_3a_4 \rangle_e \delta_{0-3-4} + 2V_{\mathbf{p}_0,\mathbf{p}_3}^{\mathbf{p}_4^*} \langle a_1^*a_2^*a_3^*a_4 \rangle_e \delta_{0+3-4}) \\ & + \text{c.c.}(0 \leftrightarrow 1) + \text{c.c.}(0 \leftrightarrow 2) \end{aligned} \quad (7)$$

を考える。ここで  $\Delta\omega = \omega - \omega_1 - \omega_2$  である。4次相関について乱雑位相近似  $\langle a(\mathbf{p}_i)a(\mathbf{p}_j)a^*(\mathbf{p}_k)a^*(\mathbf{p}_l) \rangle_e = n(\mathbf{p}_i)n(\mathbf{p}_j)(\delta(\mathbf{p}_i - \mathbf{p}_k)\delta(\mathbf{p}_j - \mathbf{p}_l) + \delta(\mathbf{p}_i - \mathbf{p}_l)\delta(\mathbf{p}_j - \mathbf{p}_k))$  を適用すると、

$$(\partial_t + i\Delta\omega) \langle aa_1^*a_2^* \rangle_e = -2iV_{\mathbf{p}_1,\mathbf{p}_2}^{\mathbf{p}} (n_1n_2 - n(n_1 + n_2)) \quad (8)$$

が得られる。式(8)の左辺の時間スケールは右辺は非線形の時間スケールを持ち、線形の時間スケール  $1/(\Delta\omega)$  に比べて十分遅いとする。初期時刻  $t = 0$  で3次相関はない、すなわち、 $\langle aa_1^*a_2^* \rangle_e(t=0) = 0$  として式(8)を  $t = 0$  から  $t = \tau$  まで積分すると

$$\langle aa_1^*a_2^* \rangle_e = \frac{-2iV_{\mathbf{p}_1,\mathbf{p}_2}^{\mathbf{p}} (n_1n_2 - n(n_1 + n_2)) (\exp(-i\Delta\omega\tau) - 1)}{-i\Delta\omega} \quad (9)$$

が得られる。さらに、 $\tau \rightarrow \infty$  の漸近形、

$$\frac{i(\exp(-i\Delta\omega\tau) - 1)}{-i\Delta\omega} = \text{P.V.} \left( \frac{1}{\Delta\omega} \right) + i\pi\delta(\Delta\omega) \quad (10)$$

を用いて得られる3次相関を式(6)に代入すると内部重力波に対する運動論的方程式

$$\begin{aligned} \frac{\partial n(\mathbf{p})}{\partial t} = & 2\pi \int d\mathbf{p}_{12} (|V_{\mathbf{p}_1,\mathbf{p}_2}^{\mathbf{p}}|^2 (n(\mathbf{p}_1)n(\mathbf{p}_2) - n(\mathbf{p})(n(\mathbf{p}_1) + n(\mathbf{p}_2)))) \delta_{0-1-2}^{\mathbf{p}} \delta_{0-1-2}^{\omega} \\ & - ((0, 1, 2) \rightarrow (1, 2, 0)) - ((0, 1, 2) \rightarrow (2, 0, 1)) \end{aligned} \quad (11)$$

が得られる。このような運動論的方程式の導出は、Navier-Stokes 乱流の修正0-4次キュムラント近似に相当する。なお、修正0-4次キュムラント近似とは異なり、右辺で  $n = 0$  としたとき右辺の非積分関数は正であることから、 $n$  は正定値であることが保証されている。

運動論的方程式は、実質的な波数間のエネルギー輸送が3波共鳴

$$\begin{cases} \mathbf{p} = \mathbf{p}_1 + \mathbf{p}_2 \\ \omega = \omega_1 + \omega_2 \end{cases}, \quad \begin{cases} \mathbf{p} = -\mathbf{p}_1 + \mathbf{p}_2 \\ \omega = -\omega_1 + \omega_2 \end{cases}, \quad \text{または} \quad \begin{cases} \mathbf{p} = \mathbf{p}_1 - \mathbf{p}_2 \\ \omega = \omega_1 - \omega_2 \end{cases} \quad (12)$$

を満たす波数間でのみ行われることを表す。これらの乱雑位相近似およびその帰結である共鳴相互作用によってエネルギー輸送を記述する方法は弱乱流理論と呼ばれる。

## 2.2 運動論的方程式に基づくエネルギー輸送

自己相似的なスペクトルの性質を調べるために、慣性振動数  $f$  を無視し、等密度面方向は統計的に等方とする。このとき、共鳴条件 (12) により、 $m_1$  と  $m_2$  は  $k = |\mathbf{k}|$ ,  $k_1 = |\mathbf{k}_1|$ ,  $k_2 = |\mathbf{k}_2|$ , および  $m$  の関数として、

$$\begin{cases} m_1 = \frac{m}{2k} \left( k + k_1 + k_2 + \sqrt{(k + k_1 + k_2)^2 - 4kk_1} \right) \\ m_2 = m - m_1 \end{cases}, \quad (13a)$$

$$\begin{cases} m_1 = \frac{m}{2k} \left( k - k_1 - k_2 - \sqrt{(k - k_1 - k_2)^2 + 4kk_1} \right) \\ m_2 = m - m_1 \end{cases}, \quad (13b)$$

$$\begin{cases} m_2 = -\frac{m}{2k} \left( k - k_1 - k_2 + \sqrt{(k - k_1 - k_2)^2 + 4kk_2} \right) \\ m_1 = m + m_2 \end{cases}, \quad (13c)$$

$$\begin{cases} m_2 = -\frac{m}{2k} \left( k + k_1 - k_2 + \sqrt{(k + k_1 - k_2)^2 + 4kk_2} \right) \\ m_1 = m + m_2 \end{cases}, \quad (13d)$$

$$\begin{cases} m_1 = -\frac{m}{2k} \left( k - k_1 - k_2 + \sqrt{(k - k_1 - k_2)^2 + 4kk_1} \right) \\ m_2 = m + m_1 \end{cases}, \quad (13e)$$

$$\begin{cases} m_1 = -\frac{m}{2k} \left( k - k_1 + k_2 + \sqrt{(k - k_1 + k_2)^2 + 4kk_1} \right) \\ m_2 = m + m_1 \end{cases} \quad (13f)$$

と表すことが出来る。運動論的方程式 (11) は等密度面内の方向について積分したアクション密度  $n(k, m) = 2\pi kn(\mathbf{p})$  を用いて

$$\frac{\partial n(k, m)}{\partial t} = \int dk_1 dk_2 T_3(k_1, k_2; k, m) \quad (14)$$

と書ける。ここで、エネルギー輸送関数  $T_3(k_1, k_2; k, m)$  は (13) 式の 6 種の共鳴に対応する 6 項  $R_{1,2ES}^0$ ,  $R_{1,2ID}^0$ ,  $R_{2,0PSI1}^1$ ,  $R_{2,0PSI2}^1$ ,  $R_{0,1ID}^2$ ,  $R_{0,1ES}^2$  を用いて

$$T_3(k_1, k_2; k, m) = R_{1,2ES}^0 + R_{1,2ID}^0 - R_{2,0PSI1}^1 - R_{2,0PSI2}^1 - R_{0,1ID}^2 - R_{0,1ES}^2 \quad (15)$$

と表される。例えば、

$$R_{1,2}^0 = 2\pi \frac{kk_1k_2}{S} \frac{|V_{1,2}^0|^2}{|\Omega_{1,2}^0|} (n(\mathbf{p}_1)n(\mathbf{p}_2) - n(\mathbf{p})(n(\mathbf{p}_1) + n(\mathbf{p}_2))) \quad (16)$$

である。  $S$  は  $k, k_1, k_2$  によって構成される三角形の面積であり、

$$\Omega_{1,2}^0(m_1) = \frac{k}{m} - \frac{k_1}{|m_1|} - \frac{k_2}{|m - m_1|}, \quad (17)$$

$$\Omega_{1,2}^0{}' = \left. \frac{d\Omega_{1,2}^0(m_1)}{dm_1} \right|_{m_1=m_1^\dagger(k_1, k_2)} \quad (18)$$

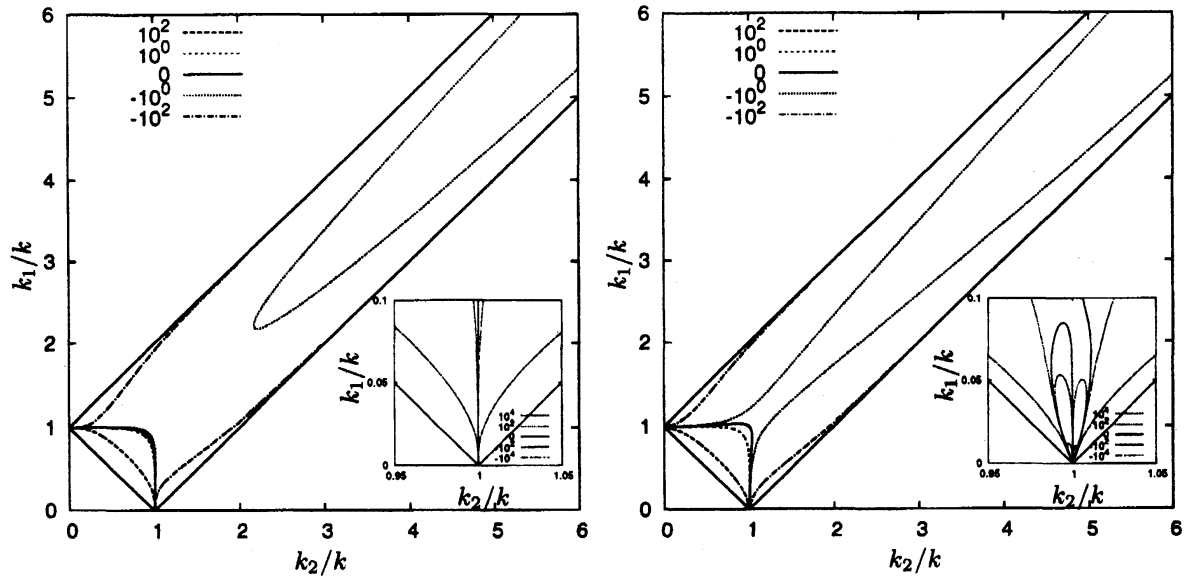


図 1: Garrett-Munk スペクトル (左) と Lvov-Tabak スペクトル (右) に対するエネルギー輸送関数.

であり,  $m_1^\dagger(k_1, k_2)$  は共鳴条件によって決定される.

赤外波数  $k_1 \rightarrow 0$  からの積分への寄与を考える. そのとき, (13a, 13f) は弾性散乱 (Elastic Scattering, ES), (13b, 13e) は誘導拡散 (Induced Diffusion, ID), (13c, 13d) は低調波不安定 (Parametric Subharmonic Instability, PSI) といった McComas and Bretherton (1977) による分類に合致する.

スペクトルが全波数領域で自己相似的であり,  $n(p) \propto k^\alpha |m|^\beta$  とする.  $k_1/k = \epsilon_{\text{IR}} \rightarrow 0$  とすると式 (14) の積分  $I$  は, 観測されるべき指数の領域で誘導拡散型の共鳴  $R_{1,2\text{ID}}^0, R_{0,1\text{ID}}^2$  の寄与が支配的であり,

$$I \propto \begin{cases} \epsilon_{\text{IR}}^{(2\alpha+\beta+7)/2} & \beta \neq -1, 0 \\ \epsilon_{\text{IR}}^{(2\alpha+\beta+8)/2} & \beta = -1, 0 \end{cases}$$

となる. 同様に紫外波数  $k_1/k = 1/\epsilon_{\text{UV}} \rightarrow \infty$  からの積分への寄与は

$$I \propto \begin{cases} \epsilon_{\text{UV}}^{-(2\alpha+\beta+8)/2} & \beta \neq 0 \\ \epsilon_{\text{UV}}^{-(2\alpha+\beta+7)/2} & \beta = 0 \end{cases}$$

である. 海洋内部重力波の普遍スペクトルと考えられている GM スペクトルは,

$$E(\omega, m) \propto \frac{1}{\omega \sqrt{\omega^2 - f^2}} \frac{1}{1 + (m/m_0)^2} \quad (19)$$

の形を持つ (Garrett and Munk, 1979). GM スペクトルは高水平・高密度波数領域で  $\alpha = -4, \beta = 0$  に相当し, 式 (14) の積分が発散しない特別な場合 ( $I \propto \epsilon_{\text{IR}}^0, \epsilon_{\text{UV}}^{1/2}$ ) と

なっており、図1左のようなエネルギー輸送関数を持つ。また、運動論的方程式の厳密定常解であり、図1右のようなエネルギー輸送関数を持つ Lvov-Tabak スペクトル (Lvov and Tabak, 2001) は  $\alpha = -7/2$ ,  $\beta = -1/2$  であり、 $I \propto \epsilon_{\text{IR}}^{-1/4}, \epsilon_{\text{UV}}^{-1/4}$  は、赤外と紫外の発散がつり合う解となっている。このような運動論的方程式の積分における赤外と紫外の発散は、異方性のある波動乱流系一般にしばしば現れる (例えば Balk *et al.*, 1990)。

水平方向と密度方向に分離したエネルギー流束  $\Pi = (\Pi_h, \Pi_v)$  によるカスケードがスペクトルを形成していると仮定すると (Zakharov *et al.*, 1992), エネルギー収支の式は形式的に

$$\frac{\partial E(k, m)}{\partial t} + \frac{\partial \Pi_h(m)}{\partial k} + \frac{\partial \Pi_v(k)}{\partial m} = 0 \quad (20)$$

と書くことが出来る。  $\Pi_h = \int_0^k dk' k' / m \int dk_1 dk_2 T_3(k_1, k_2; k', m)$  であることから  $\Pi_h$  が水平波数の大きさ  $k$  に依存しないとすると、エネルギー輸送関数は相似則  $T_3(ak_1, ak_2; ak, m) = a^{-3} T_3(k_1, k_2; k, m)$  を満たす必要がある。このとき、自己相似スペクトルの  $k$  のべき指数  $\alpha = -4$  でなくてはならない (Polzin, 2004)。

スケール局所性パラメタ  $s = \max(k, k_1, k_2) / \min(k, k_1, k_2)$  を用いると、局所水平エネルギー流束は

$$\Pi_h^{\text{loc}}(s; m) = \begin{cases} \frac{2}{s^2} \log s \int_{1/s}^1 dx T_3(x, 1/s; 1, m) - 2 \int_{1/s}^1 dx x \log x T_3(sx, x; 1, m) & s \leq 2 \\ \frac{2}{s^2} \log s \int_{(s-1)/s}^1 dx T_3(x, 1/s; 1, m) - 2 \int_{1/s}^{1/(s-1)} dx x \log x T_3(sx, x; 1, m) & s > 2 \end{cases} \quad (21)$$

で与えられる (木田, 柳瀬, 1999)。

図2に示すように、GM スペクトルに対する局所水平エネルギー流束は、 $(1 <) s \lesssim 1.5$  の領域でわずかに負の値を持ち、 $s = 2$  で最大となり、十分大きい  $s$  で  $\Pi_h^{\text{loc}}(s; m) \propto s^{-1.3}$  の漸近形を持つ。  $s \lesssim 4$  が水平エネルギー流束全体の25%、 $s \lesssim 10$  が50%、 $s \lesssim 200$  が90%を占め、非常に緩やかに収束する。すなわち、GM スペクトルを得るためには非常に大きな慣性領域が必要であることを弱乱流理論は示唆している。

GM スペクトルに近い指数を持つ自己相似スペクトルは、式(14)の積分が赤外波数で発散する。そのため、一般の (GM スペクトルに近い) 滑らかなスペクトルでは、赤外発散による波数空間内の非局所相互作用のみを考慮することによって高レベル・高密度波数のアクション作用の時間発展は

$$\frac{\partial n}{\partial t} = \frac{\partial}{\partial p_i} \left( W_{i,j}(k, m) \frac{\partial n}{\partial p_j} \right) \quad (22)$$

のように拡散型で近似される (McComas and Bretherton, 1977)。行列要素  $W_{i,j}$  は低レベル・低密度波数領域のエネルギースペクトルによって決定される。この誘導拡散は、行列要

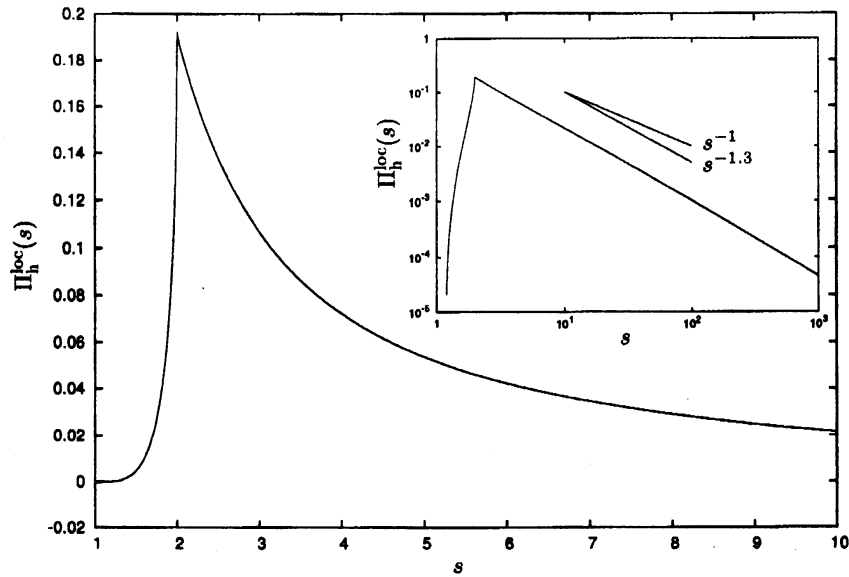


図 2: GM スペクトル ( $\alpha = -4, \beta = 0$ ) に対する局所水平エネルギー流束. 全水平エネルギー流束が 1 になるように正規化した.

素の大きさから密度波数方向の拡散が支配的であり, 等水平波数  $k = \text{const.}$  に沿ってアクション密度を保存しながら密度波数間のエネルギー収支を担うと考えられている. ここで,  $\beta = 0$  のとき式 (22) は準定常状態となる.

運動論的方程式を式 (22) の誘導拡散によって近似できるようになるスケール局所性パラメタ  $s$  を得るために, 図 3 にいくつかの密度波数の指数,  $\beta$ , の値に対して局所水平エネルギー流束を示す. ここでも水平エネルギー流束の水平波数に対する非依存性の要請から水平波数の指数は  $\alpha = -4$  とした.  $s \lesssim 10$  では異なる密度波数の指数による局所水平エネルギー流束の関数形の違いは小さい.  $\beta > 0$  の場合には, 十分大きなスケール局所性パラメタで局所水平エネルギー流束が  $s^{-1}$  よりも緩やかに減衰する.  $\beta < 0$  の場合には, 局所水平エネルギー流束は数十程度のスケール局所性パラメタで負となった後に, やはり,  $s^{-1}$  よりも緩やかに減衰する.  $\beta \neq 0$  の場合に積分  $\int_1^\infty ds' \Pi_h^{loc}(s')$  が発散するという事は, このときの運動論的方程式の積分が発散するという事と一致する.  $\beta = -0.25$  の場合,  $s \sim 200$  で  $\int_1^s ds' \Pi_h^{loc}(s') = 0$  となる. 言い替えると,  $\alpha = -4, \beta = -0.25$  のスペクトルに対しては, 系のもつ最大水平波長の  $1/200$  程度の短い波で初めて非局所相互作用である拡散の効果が現れる.

McComas and Müller (1981a) は GM スペクトルについて運動論的方程式に基づいて共鳴相互作用の持つ時間スケールを数値的に調べた. また, GM スペクトルに比較的小さな勾配を持つ緩やかな摂動を与えたところ, ほぼすべての波数領域で線形の時間スケールよりも長いエネルギー輸送の時間スケールが得られた. これは,  $\beta = 0$  では, 運動論的方程式の積分が発散しないことに対応する. 一方で, GM スペクトルにその  $1/10$  程度の隆起を与えたところ, 高水平・高密度波数領域で線形の時間スケールと比べて非常に速い時間スケールでエネルギーの輸送が行われた. これは,  $\beta \neq 0$  では, 拡散が顕著になるよう

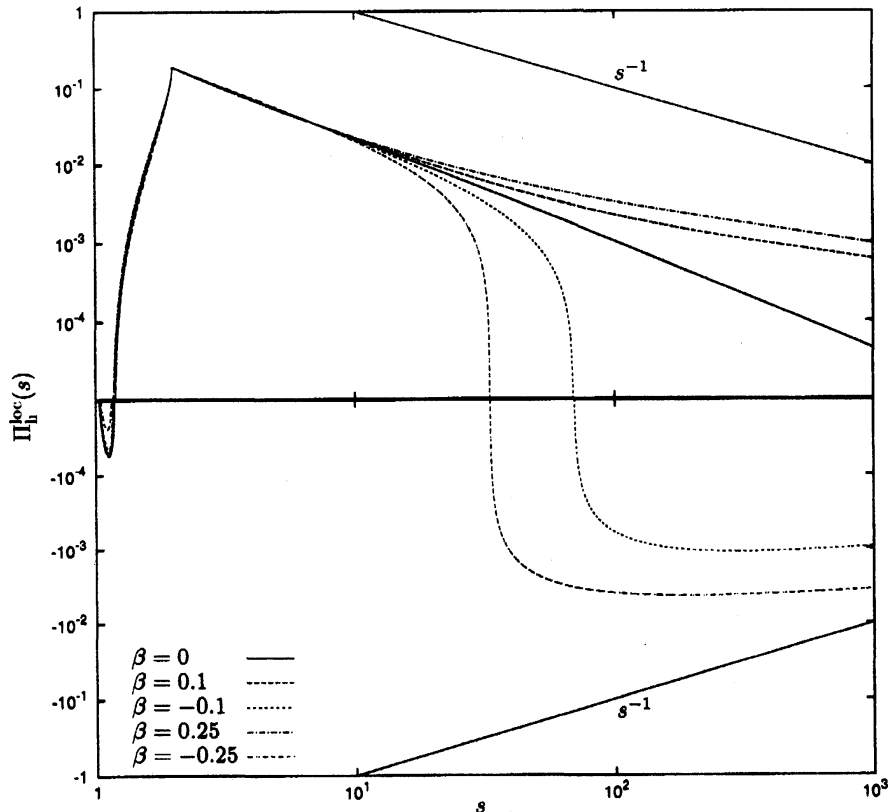


図 3:  $\beta = 0, \pm 0.1, \pm 0.25$  に対する局所水平エネルギー流束.  $\beta \neq 0$  の場合に関しては  $\Pi_h^{loc}(s=2)$  の値を  $\beta = 0$  の場合に合わせることで正規化した.

な高波数領域で式 (8) を積分する際に行った線形と非線形の時間スケールの分離の仮定に反することを意味する. したがって, 運動論的方程式に基づく拡散近似によって,  $\beta = 0$  が選択されるという説明は矛盾しているように見える.

### 3 直接数値計算

波数間のエネルギー輸送を同定し, エネルギースペクトルの形成機構を明らかにするために直接数値計算を行った. 時間発展は式 (3) に基づいて 4 次の Runge-Kutta 法で行い, 非線形項には全方向に周期境界条件を課したスペクトル法を用いた.

統計的定常状態を得るために, 24 の低波数  $((\pm 1, 0, \pm 2), (0, \pm 1, \pm 2), (\pm 1, \pm 1, \pm 3), (\pm 2, 0, \pm 4), (0, \pm 2, \pm 4))$  の持つ正準変数  $a(p)$  の振幅を一定にすることで外力を与えた. また, 散逸項は高波数・高密度波数領域で有効な  $-D_h k^8 - D_v |m|^4$  の形で与えた. 統計的に定常状態になった時点の積分スペクトル  $\bar{E}_{int}(k) = \int dm E(k, m)$ ,  $\bar{E}_{int}(|m|) \int dk E(k, m)$  および断面スペクトル  $E_m(k)$ ,  $E_k(|m|)$  を図 4 に示す. ここで断面スペクトルは  $E_m(k)$  は, ある密度波数  $m$  に沿ってエネルギースペクトルを  $k$  の関数として表したものである.



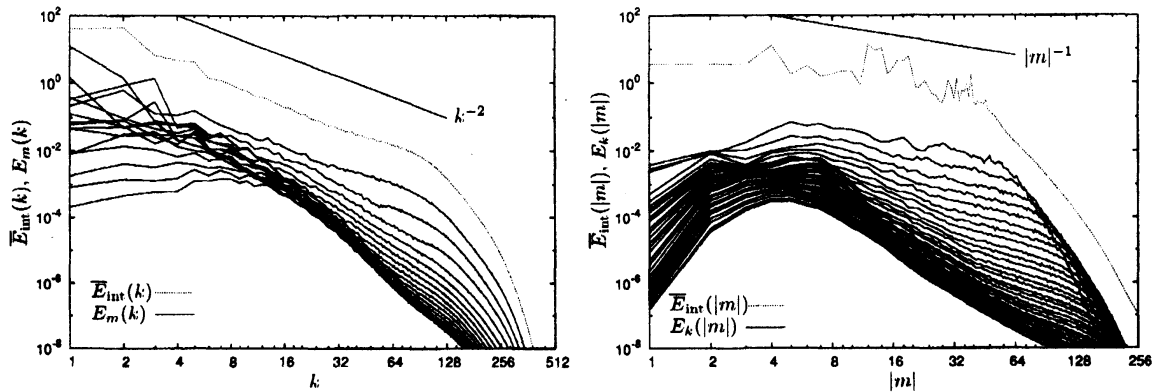


図 4: 積分スペクトル  $\bar{E}_{int}(k)$ ,  $\bar{E}_{int}(|m|)$  および断面エネルギースペクトル  $E_m(k)$ ,  $E_k(|m|)$ . GM スペクトルは高レベル・高密度波数領域で  $k^{-2}|m|^{-1}$  のエネルギースペクトル形を持つ。

観測によるスペクトルが慣性振動数近傍に  $1/\sqrt{\omega^2 - f^2}$  形の積分可能な特異な領域を持つことと同様に、 $k \sim 1$  の低水平波数領域に主として低調波不安定によるエネルギーの蓄積が見られる (Furuich *et al.*, 2005)。また、積分スペクトルは GM スペクトルの高波数領域の自己相似形  $k^{-2}|m|^{-1}$  に近い  $\bar{E}_{int}(k) \propto k^{-2.02 \pm 0.03}$ ,  $\bar{E}_{int}(|m|) \propto |m|^{-1.19 \pm 0.24}$  と述べたべき領域を持つ。ここで  $\bar{E}_{int}(k)$  については  $k \in (4, 64)$ ,  $\bar{E}_{int}(|m|)$  については  $|m| \in (4, 40)$  の区間で最小自乗法を用いてこれらの指数を得た。しかしながら、慣性領域と考えられる高レベル・高密度波数領域では、GM スペクトルと比べて勾配が大きくなっている。これは、エネルギースペクトルが十分速い時間スケールで GM スペクトルに緩和するという式 (22) の誘導拡散型の近似が適切でないことを示唆している。また、低調波不安定によって低水平波数領域に、弾性散乱によって低密度波数領域に存在するエネルギーの蓄積からのエネルギーの再分配が小さいことも大勾配の要因のひとつと考えられる。さらに、積分スペクトルは低レベル・低密度波数領域の蓄積の影響を強く受けるために、慣性領域の断面スペクトルとは異なるべき指数を持ち得ることに注意しなければならない。

GM スペクトルの安定性を調べるために、初期のエネルギースペクトルが GM スペクトルとなるように  $a(p)$  の振幅を与え、式 (3) に散逸項のみを与えた減衰系として時間発展を行った。また、 $a(p)$  の初期位相は区間  $[0, 2\pi)$  の一様分布乱数で与えた。初期ならびに海洋の実時間として約 35 時間後の断面スペクトルを図 5 に示す。わずか 1.5 日程度で密度波数のべき指数が  $-1$  から  $-2$  程度に大きく変化している。このスペクトルの変化の時間スケールは散逸の時間スケールよりもはるかに速く、少なくともこの波数領域で GM スペクトルが安定な普遍スペクトルと言うのは難しいように思われる。

この約 1.5 日後のエネルギースペクトルを  $E_{GM}(k, |m|)$ ,  $k < 3$  かつ  $|m| < 16$  の波数領域のエネルギーを 0 とした初期条件を用い、同様の時間発展を行って得られたスペクトルを  $E_n(k, |m|)$  とする。図 6 は、

$$E_d(k, |m|) = (E_n(k, |m|) - E_{GM}(k, |m|)) / E_{GM}(k, |m|) \quad (23)$$

で定義される両スペクトルの差分を示したものである。長波のない初期条件を与えたと

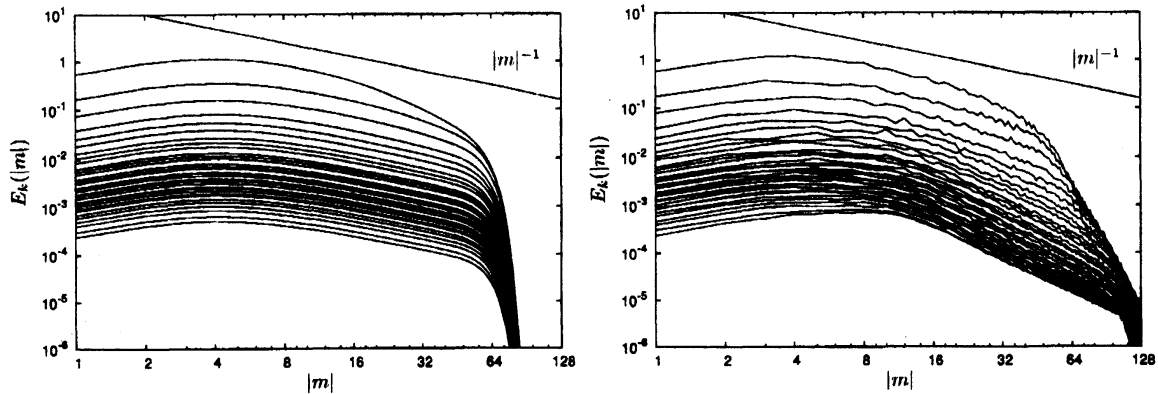


図 5: 初期条件 (左) を GM スペクトルとしたときの約 35 時間後 (右) の断面エネルギー スペクトル  $E_k(|m|)$ .

きの方が  $|m| \lesssim 40$  の領域が 50% 程度大きなエネルギーを持ち,  $|m| \gtrsim 80$  の散逸領域へ流入するエネルギーが小さくなっていることがわかる. このことは長波が慣性領域の高密度波数方向へのエネルギー輸送を行っていることを示唆している. 高密度波数方向へのエネルギー輸送は, (McComas, 1977; McComas and Müller, 1981b) の誘導拡散による記述と一致する.

## 4 まとめ

GM スペクトルは, 水平エネルギー流束が水平波数に依存しない水平波数の指数を, 運動論的方程式に現れる積分において赤外・紫外からの寄与が発散しない密度波数の指数を持っている. 運動論的方程式が非局所相互作用によって拡散近似されることから, GM スペクトルは運動論的方程式の安定な解と考えられてきたが, GM スペクトルからわずかに異なるべき的なスペクトルでは, 運動論的方程式に現れる積分が収束しないことに加え, 非常に大きな水平波数まで拡散の効果は得られない. そのため, 運動論的方程式が拡散近似可能な波数領域では, 運動論的方程式の導出の際に行った時間スケール分離の仮定が成り立たない. また, 誘導拡散による近似は WKB 近似を用いて同様に導出され得るが, この導出でも高波数成分が正弦波に近いと仮定されており (Andrews and McIntyre, 1978), 対象となる高水平・高密度波数領域での妥当性は疑わしい. 以上のことから高水平・高密度波数領域のスペクトル形成を誘導拡散で説明しようとするのは難しいように思われる.

直接数値計算は, 高水平・高密度波数領域で非局所相互作用が支配的であることを支持しているが, 同時に, GM スペクトルが安定でないことを示している. 波数空間の非局所的相互作用が高水平・高密度波数領域のエネルギー輸送で支配的なので, この領域のエネルギー スペクトルは低水平・低密度波数領域の影響を強く受ける. 一方で, 低水平・低密度波数領域は, 地球の自転による  $\beta$  効果や境界条件に影響され, 普遍的なエネルギー スペクトルを構成しない. これは, 観測によって得られる多様なエネルギー スペクトルと矛盾しない. エネルギー スペクトルの選択則を明らかにするためには, この非局所相互作用の

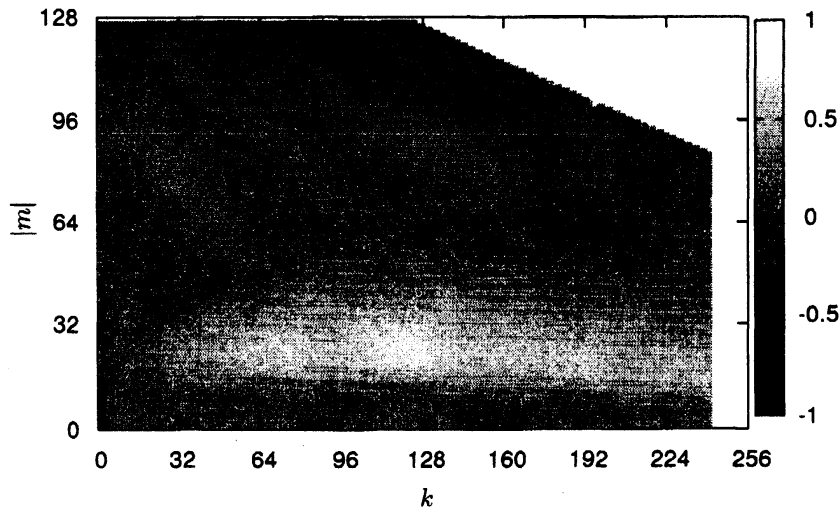


図 6: GM スペクトルと長波を除去した GM スペクトルを約 1.5 日分発展させたときのエネルギースペクトルの差分  $E_d(k, |m|)$ .

統計的記述によるエネルギー輸送の評価が必要不可欠である。

GM スペクトルは時系列データと鉛直データから得られた 1 次元スペクトル,  $\bar{E}_{\text{int}}(\omega)$  と  $\bar{E}_{\text{int}}(m)$ , から分離可能性を仮定して 2 次元スペクトルを構成したものである。しかしながら, 直接数値計算によって得られたエネルギースペクトル (図 4) にも見られるように, 1 次元スペクトルと 2 次元スペクトルのべき指数は必ずしも一致しない。これは, 低水平波数領域に蓄積のある密度波数スペクトルに関して顕著である。すなわち, GM スペクトルを (特に高水平・高密度波数領域の) 2 次元スペクトルとして用いることは難しいように思われる。今後, より精度の高い 2 次元観測によるエネルギースペクトルの評価が期待される。

本研究はアメリカ国立科学財団 (NSF CMG grant 0417724) の支援を受けた。また, 本研究の数値計算は京都大学基礎物理学研究所の計算設備にて行った。

## 参考文献

- Andrews, D. G. and McIntyre, M. E. (1978). *J. Fluid Mech.* **89**, 647–664.
- Balk, A. M., Nazarenko, S. V., and Zakharov, V. E. (1990). *Phys. Lett. A* **146**, 217–221.
- Furuich, N., Hibiya, T., and Niwa, Y. (2005). *J. Phys. Oceanogr.* **35**, 2104–2109.
- Garrett, C. J. R. and Munk, W. H. (1979). *Annu. Rev. Fluid Mech.* **11**, 339–369.
- Janssen, P. A. E. M. (2003). *J. Phys. Oceanogr.* **33**, 863–884.
- 木田重雄, 柳瀬眞一郎 (1999). 乱流力学. 朝倉書店.
- Lvov, Y. V., Polzin, K. L., and Tabak, E. G. (2004). Energy spectra of the ocean's

- internal wave field: theory and observations. *Phys. Rev. Lett.* **92**, 128501.
- Lvov, Y. V. and Tabak, E. G. (2001). *Phys. Rev. Lett.* **87**, 168501.
- Lvov, Y. V. and Tabak, E. G. (2004). *Physica D* **195**, 106–122.
- McComas, C. H. (1977). *J. Phys. Oceanogr.* **7**, 836–845.
- McComas, C. H. and Bretherton, F. P. (1977). *J. Geophys. Res.* **82**, 1397–1412.
- McComas, C. H. and Müller, P. (1981a). *J. Phys. Oceanogr.* **11**, 139–147.
- McComas, C. H. and Müller, P. (1981b). *J. Phys. Oceanogr.* **11**, 970–986.
- Polzin, K. (2004). *J. Phys. Oceanogr.* **34**, 214–230.
- Zakharov, V. E., L'vov, V. S., and Falkovich, G. (1992). *Kolmogorov Spectra of Turbulence I: Wave Turbulence*. Springer-Verlag, Berlin.