

## 中心アファイン幾何学にあらわれる曲面たち (Surfaces in centroaffine geometry)

北海道大学・大学院理学研究院 古畑 仁 (FURUHATA Hitoshi)

Department of Mathematics,  
Hokkaido University

$\mathbb{R}^3$  の図形 (ここでは曲面) について, 中心アファイン変換  $\mathbb{R}^3 \ni x \mapsto Ax \in \mathbb{R}^3$  ( $A \in GL(3; \mathbb{R})$ ) で不変な性質を研究するのが, 中心アファイン幾何学である.  $\mathbb{R}^3$  に計量や体積要素を据え付けないことから, 興味深い曲面論を展開できない気になるかもしれないが, そんなことはない. 馴染みはないものの豊かな世界が広がっていることを紹介したいと思う.

$D$  を  $\mathbb{R}^3$  の標準的な平坦アファイン接続とする. 2次元多様体  $M$  からのめ込み  $f: M \rightarrow \mathbb{R}^3$  が中心アファイン曲面であるとは, 各点の位置ベクトルがその接平面と横断的であることをいう. すなわち, 各  $u \in M$  に対して分解  $T_{f(u)}\mathbb{R}^3 = f_*T_uM \oplus \mathbb{R}f(u)$  をもつと仮定する. この分解に従って,

$$D_X f_*Y = f_*\nabla_X Y + h(X, Y)f, \quad X, Y \in \Gamma(TM)$$

で  $M$  の振れをもたないアファイン接続  $\nabla$  と対称な  $(0, 2)$ -テンソル場  $h$  が誘導される. 古典的な設定に従い,  $h$  を非退化, すなわち,  $M$  上の擬 Riemann 計量であることを仮定する.  $\nabla^h$  を  $h$  の Levi-Civita 接続とし,

$$K := \nabla - \nabla^h \in \Gamma(TM^{(1,2)}), \quad T := \text{tr}_h K \in \Gamma(TM), \\ \mathcal{T} := \nabla^h T \in \Gamma(TM^{(1,1)})$$

と定義する. この  $T$  を  $f$  の Tchebychev ベクトル場ということがある.

Wang [11] は,  $h$  から定義される面積要素の変分問題として, 中心アファイン極小曲面を定義し, その Euler-Lagrange 方程式が  $H := (1/2) \text{tr} \mathcal{T} = 0$  で与えられることを示した.

Liu-Wang [5] は, (中心アファイン極小曲面のサブクラスである)  $T = 0$  となる曲面を分類した. このような曲面には, 別の文脈で登場するクラスが入っていることも興味深い.

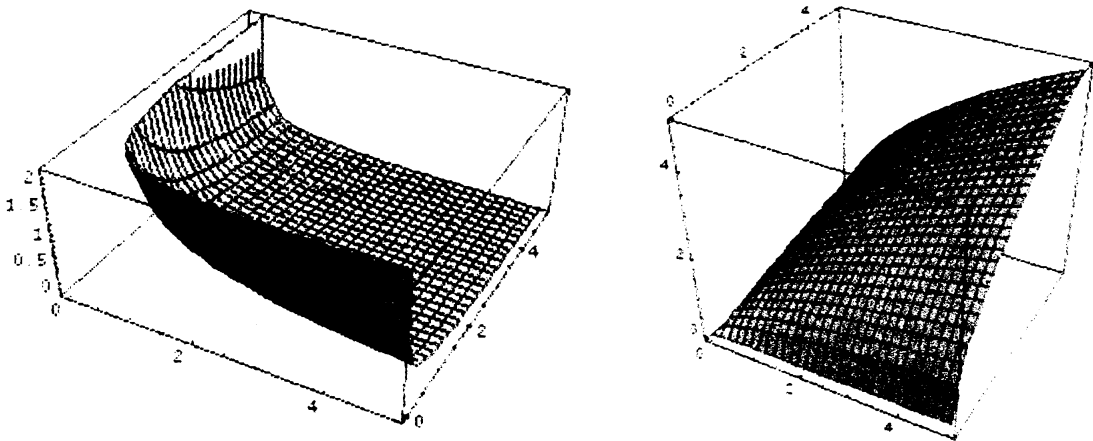
まず, 中心を原点にもつ固有アファイン球面 (「アファイン法線」が原点 (中心) を通る曲面) は  $T = 0$  である (実は  $T = 0$  で特徴づけられる). これは, ちょうど 100 年前の Tzitzéica 以来研究されている等積アファイン幾何学にあらわれる重要なクラスである (Euclid 空間

内の曲面で, Gauss 曲率と原点からの支持関数の 4 乗の比が一定となる曲面として発見されたこともおもしろい. 次節参照).

**例 1.**  $ab(a+b+1) \neq 0$  なる  $a, b \in \mathbb{R}$  に対して,

$$f_{ab}(u, v) := (u, v, u^{-a}v^{-b})$$

は,  $T = 0$  となる. さらに,  $a = b = 1$  のときは, 固有アファイン球面である (下左図). 下右は  $a = -1/2, b = -1/2 + 1/100$  のときの図である.



**定理 2** ([2]). 自己合同中心写像をもつ中心アファイン曲面  $f : M \rightarrow \mathbb{R}^3$  は  $T = 0$  である.

「自己合同中心写像をもつ」ことの定義を与える. Blaschke 法ベクトル場  $\xi \in \Gamma(f^{-1}T\mathbb{R}^3)$  を用いて, 位置ベクトルの分解  $f(u) = f_*Z_u + \rho(u)\xi_u$  から,  $Z \in \Gamma(TM)$  と  $\rho \in C^\infty(M)$  が定まる. このとき, 中心写像を  $c := c_f := f_*Z = f - \rho\xi : M \rightarrow \mathbb{R}^3$  と定義する.  $c$  が  $f$  に中心アファイン合同のとき,  $f$  は自己合同中心写像をもつという.

念のため, Blaschke 法ベクトル場  $\xi \in \Gamma(f^{-1}T\mathbb{R}^3)$  の定義も復習しておく. 等積アファイン幾何学的に定義されることに注意する.  $\text{Det}$  を標準的な体積要素とする. 横断的なベクトル場  $\xi \in \Gamma(f^{-1}T\mathbb{R}^3)$  に対して,

$$D_X f_*Y = f_*\nabla_X^e Y + h^e(X, Y)\xi, \quad D_X \xi = -f_*SX + \tau(X)\xi, \\ \theta(X, Y) := \text{Det}(f_*X, f_*Y, \xi)$$

で  $\nabla^e, h^e, S, \tau, \theta$  を定義する.  $h^e$  の非退化性は  $\xi$  のとり方によらないので,  $h^e$  が非退化なときに  $f$  を非退化という.  $f$  が非退化であると仮定すると,  $\tau = 0$  かつ  $\theta = \omega_{h^e}$  をみたす  $\xi$  が符合を除いて一意的に存在する. ここで,  $\omega_{h^e}$  は擬 Riemann 計量  $h^e$  の面積要素をあらわす. この  $\xi$  を非退化はめ込み  $f$  の Blaschke 法ベクトル場とよんだ.

中心写像に関しては、超曲面の場合も含めて、[2][3][9][10] で研究されている。

**注意 3.** 上の定理の逆は興味深い問題である。すなわち、 $f$  の中心写像  $c$  が中心アファインはめ込みとなるとき、 $T = 0$  ならば、 $f$  と  $c$  は中心アファイン合同かという問題である。[2] により、曲面  $f$  から誘導される擬 Riemann 計量  $h$  が定値の場合は、肯定的であることが確かめられている。  $h$  が不定値の場合は未解決である。[2] には反例が掲載されているが、これは誤りで、肯定的な証拠になっている。なお、同じ問題は超曲面の場合にも定式化され、これも解決されていない。

**命題 4.** 2つの自己合同中心写像をもつ中心アファイン超曲面  $f_j : M_j \rightarrow \mathbb{R}^{n_j+1}$  ( $j = 1, 2$ ) と正定数  $\lambda$  に対して、Calabi 合成

$$f : \mathbb{R} \times M_1 \times M_2 \ni (u, x, y) \mapsto (e^u f_1(x), e^{-\lambda u} f_2(y)) \in \mathbb{R}^{(n_1+1)+(n_2+1)}$$

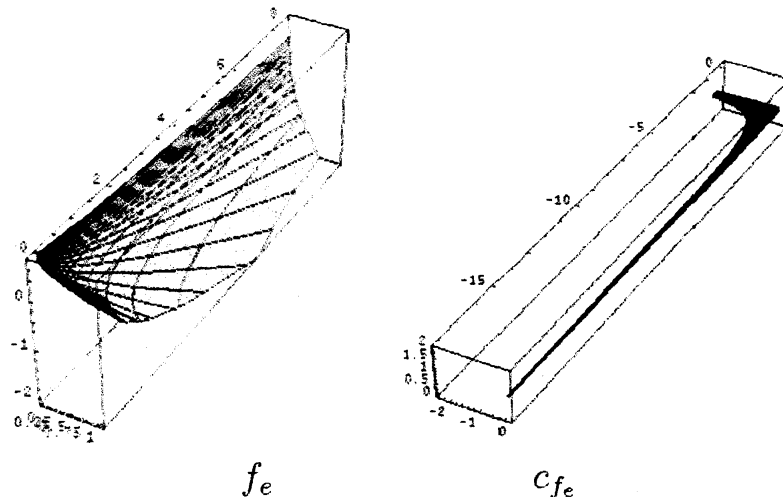
はまた自己合同中心写像をもつ中心アファイン超曲面である。

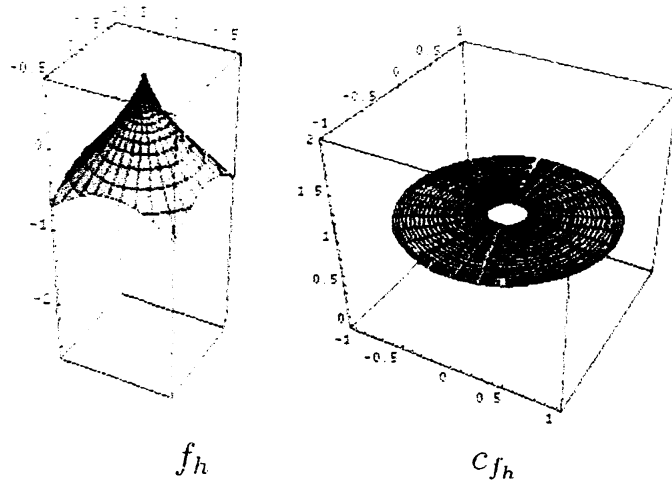
藤岡 [1] は、 $h$  が定曲率となる中心アファイン極小曲面の例を構成している。つぎの2つの例  $f_e, f_h$  は、その中で得られたもので、 $T = 0$  ではなく  $\text{tr } T = 0$  となる曲面の例でもある ([6] の問題 63 のひとつの解答になっている)。

$$\begin{aligned} f_e(u, v) &:= (u^{-1}e^{-2u-2v}, u^{-1}e^{-2u+2v}, 2 - u^{-1}), \\ f_h(u, v) &:= (u^{-1}e^{-u} \cos v, u^{-1}e^{-u} \sin v, 1 - u^{-1}). \end{aligned}$$

**命題 5.** これらの中心写像の像は、原点を含まない平面上にある。

左図は中心アファイン極小曲面を、右図はその中心写像をそれぞれあらわしている。





ほかに、中心アファイン極小超曲面の大域的な研究（Bernstein 型の問題）が、Li-Li-Simon [4] などにより行われている。

## Tzitzéica の定理

前節で紹介した Tzitzéica の仕事は、この分野のもっとも古典的な定理である。これは超曲面の場合に拡張ができるので、この節ではその形で述べる。前節で解説した諸定義で超曲面の場合にもただちに有効なものは、いちいちくり返さない。

$f : M \rightarrow \mathbb{R}^{n+1}$  を中心アファイン超曲面とする。 $\mathbb{R}^{n+1}$  を Euclid 空間  $(\mathbb{R}^{n+1}, \langle \cdot, \cdot \rangle)$  と思ったとき、 $n \in \Gamma(f^{-1}T\mathbb{R}^{n+1})$  を  $f$  の単位法ベクトル場、 $I := f^*\langle \cdot, \cdot \rangle \in \Gamma(TM^{(0,2)})$  を第 1 基本形式（誘導計量）とし、

$$D_X f_* Y = f_* \nabla_X^I Y + II(X, Y)n, \quad X, Y \in \Gamma(TM)$$

で  $M$  のアファイン接続（第 1 基本形式の Levi-Civita 接続） $\nabla^I$  と第 2 基本形式  $II \in \Gamma(TM^{(0,2)})$  が誘導される。

$f$  の原点からの支持関数  $\rho : M \rightarrow \mathbb{R}$  をつぎで定める：

$$\rho(u) := \langle f(u), n(u) \rangle, \quad u \in M.$$

$f$  が中心アファイン的であることから、 $\rho$  は零にならないことに注意する。 $\rho(u)$  は点  $f(u)$  における  $f(M)$  の接空間と原点との距離をあらわしている。また、 $f$  の Gauss-Kronecker 曲率を  $\mathcal{K} := \det(I^{-1}II)$  であらわす。前節のとおり、（中心アファイン幾何学的に定義された） $f$  の Tchebychev ベクトル場を  $T$  とかく。

**定理 6.** 中心アファイン超曲面  $f : M \rightarrow \mathbb{R}^{n+1}$  に対して,  $T = 0$  となるための必要十分条件は,  $M$  上の関数  $\mathcal{K}\rho^{-(n+2)}$  が定数になることである. とくに,  $\mathcal{K}\rho^{-(n+2)}$  が定数関数になるという性質は,  $\mathbb{R}^{n+1}$  の中心アファイン変換によって不変である.

曲面 ( $n = 2$ ) の場合には, これが, 前節で述べた Tzitzéica が見出したクラスであった.

証明.  $f : M \rightarrow \mathbb{R}^{n+1}$  に対して,  $\text{vol} \in \Gamma(\wedge^n T^*M)$  を

$$\text{vol}(X_1, \dots, X_n) := \text{Det}(f_*X_1, \dots, f_*X_n, f(u)), \quad X_1, \dots, X_n \in T_uM$$

で定まる  $M$  の体積要素とし,  $\text{vol}_h \in \Gamma(\wedge^n T^*M)$  を  $h$  に関する  $M$  の体積要素とする.  $M$  の局所座標近傍系  $(U; u^1, \dots, u^n)$  と  $\partial_i := \partial/\partial u_i$  をもちいて,

$$\psi := \{\text{vol}(\partial_1, \dots, \partial_n)\}^{-2} \{\text{vol}_h(\partial_1, \dots, \partial_n)\}^2$$

とおくと,  $\psi$  は  $f$  によって定まる  $M$  上の well-defined な関数となり,  $(U; u^1, \dots, u^n)$  のとり方によらない. これは  $\mathbb{R}^{n+1}$  の中心アファイン変換に関して不変ではないが,  $SL(n+1; \mathbb{R})$  不変な関数である.

定理の証明はつぎの二つの部分からなる. これらが示されれば, 定理を得られることは明らかであろう.

**補題 6. 1.**  $\psi = \mathcal{K}\rho^{-(n+2)}.$

**補題 6. 2.**  $T = -\frac{1}{2} \text{grad}_h \log \psi.$

$f$  の位置ベクトルを  $\{\partial_1 f, \dots, \partial_n f, n\}$  の一次結合であらわし,  $\rho$  の微分を計算することにより, その係数を求めると,

$$f = \sum_k \left\{ -\sum_l II^{kl} \partial_l \rho \right\} \partial_k f + \rho n$$

となる. ここで,  $II^{ij}$  は行列  $(II_{ij}) := (II(\partial_i, \partial_j))$  の逆行列の  $(i, j)$  成分をあらわす. これより,

$$D_{\partial_i} f_* \partial_j = \sum_k \left\{ \Gamma_{ij}^k + II_{ij} \sum_l II^{kl} \partial_l \log |\rho| \right\} \partial_k f + \rho^{-1} II_{ij} f$$

となり,

$$h = \rho^{-1} II$$

がなりたつことがわかる。よって,

$$\begin{aligned} \{\text{vol}_h(\partial_1, \dots, \partial_n)\}^2 &= \det(h(\partial_i, \partial_j)) = \det(\rho^{-1}II(\partial_i, \partial_j)) \\ &= \rho^{-n} \det(II(\partial_i, \partial_j)) \end{aligned}$$

が得られる。一方,

$$\begin{aligned} \{\text{vol}(\partial_1, \dots, \partial_n)\}^2 &= \{\det(\partial_1 f, \dots, \partial_n f, f)\}^2 \\ &= \{\rho \det(\partial_1 f, \dots, \partial_n f, n)\}^2 \\ &= \rho^2 \det(I(\partial_i, \partial_j)) \end{aligned}$$

がわかる。ゆえに,

$$\psi = \rho^{-2} \{\det(I(\partial_i, \partial_j))\}^{-1} \rho^{-n} \det(II(\partial_i, \partial_j)) = \mathcal{K} \rho^{-(n+2)}$$

となり, 6.1 が得られた。

一般論からつぎの公式が確かめられる (たとえば [7] を参照):

(1)  $A \in \Gamma(TM^{(1,1)})$  に対して,

$$\sum_i \text{vol}(X_1, \dots, AX_i, \dots, X_n) = (\text{tr } A) \text{vol}(X_1, \dots, X_n).$$

(2)  $\nabla \text{vol} = \nabla^h \text{vol}_h = 0$ .

(3)  $h(K_X Y, Z) = -\frac{1}{2}(\nabla_X h)(Y, Z)$ .

(4)  $h(K_Y X, Z) = h(K_X Y, Z) = h(Y, K_X Z)$ .

6.2 を示すためには,

$$-\frac{1}{2}X \log \psi = h(X, T), \quad \forall X \in \Gamma(TM)$$

を示せばよい。(1)(2) から,

$$\begin{aligned} X \text{vol}_h(\partial_1, \dots, \partial_n) &= (\nabla_X^h \text{vol}_h)(\partial_1, \dots, \partial_n) \\ &\quad + \sum \text{vol}_h(\partial_1, \dots, \nabla_X^h \partial_i, \dots, \partial_n) \\ &= (\text{tr } \nabla_X^h) \text{vol}_h(\partial_1, \dots, \partial_n), \end{aligned}$$

$$\begin{aligned} X \text{vol}(\partial_1, \dots, \partial_n) &= (\nabla_X \text{vol})(\partial_1, \dots, \partial_n) \\ &\quad + \sum \text{vol}(\partial_1, \dots, (\nabla_X^h + K_X) \partial_i, \dots, \partial_n) \\ &= (\text{tr } \nabla_X^h + \text{tr } K_X) \text{vol}(\partial_1, \dots, \partial_n) \end{aligned}$$

を得る. これより,

$$\begin{aligned} -\frac{1}{2}X \log \psi &= -X \log |\text{vol}_h(\partial_1, \dots, \partial_n)| + X \log |\text{vol}(\partial_1, \dots, \partial_n)| \\ &= -\{\text{vol}_h(\partial_1, \dots, \partial_n)\}^{-1} (\text{tr } \nabla_X^h) \text{vol}_h(\partial_1, \dots, \partial_n) \\ &\quad + \{\text{vol}(\partial_1, \dots, \partial_n)\}^{-1} (\text{tr } \nabla_X^h + \text{tr } K_X) \text{vol}(\partial_1, \dots, \partial_n) \\ &= \text{tr } K_X = h(\text{tr}_h K, X) \end{aligned}$$

となり証明が終わる. 最後の等号は (4) を用いていることに注意する. (4) を得るには (3) を用いる.  $\square$

この Tzitzéica 曲面 (Gauss 曲率と原点からの支持関数の 4 乗の比が一定となる曲面) の可積分条件は, よい座標を取ると,

$$\frac{\partial^2 \varphi}{\partial u^1 \partial u^2} = \varphi - \varphi^{-2}$$

となる. これは, 現在, Tzitzéica 方程式とよばれ, よく研究されている. このあたりのことや具体例については, [8] を参照するとよい.

## 付録. 中心アファイン平面曲線論

研究集会では曲面論しか紹介できなかったが, ここでは平面曲線論も展開しておこう.

平面曲線  $f: I \rightarrow \mathbb{R}^2$  が中心アファイン曲線であるとは, 各点の位置ベクトルがその接線と横断的であることをいう. すなわち, 各  $t \in I$  に対して

$$\det(f(t) \dot{f}(t)) \neq 0$$

がなりたつときをいう. さらに, 非退化条件

$$\det(\dot{f}(t) \ddot{f}(t)) \neq 0, \quad \forall t \in I$$

を仮定する.

非退化中心アファイン曲線  $f: [a, b] \rightarrow \mathbb{R}^2$  に対して,

$$l(f; a, u) := \int_a^u \left| \frac{\det(\dot{f}(t) \ddot{f}(t))}{\det(f(t) \dot{f}(t))} \right|^{1/2} dt$$

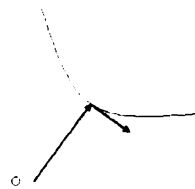
と定義すると, これは中心アファイン変換についての不変量である. さらに,  $\left| \frac{\det(\dot{f}(t) \ddot{f}(t))}{\det(f(t) \dot{f}(t))} \right|^\alpha dt$  がこの区間上の 1 形式として定義されるためには,  $\alpha = \frac{1}{2}$  でなければいけないこともすぐにわかる.

非退化条件から中心アファイン弧長関数  $l(f; a, \cdot) : [a, b] \rightarrow [0, l(f; a, b)]$  は滑らかな逆関数を持って、 $f$  とその逆関数との合成は、つぎで定める弧長でパラメータづけられた中心アファイン曲線になる。

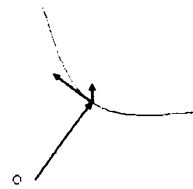
**定義A.** 平面曲線  $f : I \rightarrow \mathbb{R}^2$  が、(弧長でパラメータづけられた中心アファイン曲線、あるいはここでは簡単に) **中心アファイン曲線** であるとは、

$$\varepsilon := \frac{\det(f'(s) \ f''(s))}{\det(f(s) \ f'(s))} = \pm 1$$

が任意の  $s \in I$  でなりたつときをいう。このとき、 $\varepsilon$  を  $f$  の符号という。



向きを変える必要がある。



$\varepsilon = -1$



$\varepsilon = +1$

中心アファイン曲線  $f : I \rightarrow \mathbb{R}^2$  に対して、その中心アファイン枠を

$$F : I \ni s \mapsto F(s) := (f(s) \ f'(s)) \in GL(2; \mathbb{R})$$

と定める。  $2 \times 2$  行列に値をとる関数  $\Phi$  を

$$F'(s) = F(s)\Phi(s)$$

で定義すると、 $\Phi(s)$  の  $(1, 1), (1, 2), (2, 1)$  成分はつぎのように定まり、定まらない  $(2, 2)$  成分を  $\kappa(s)$  とおく。

$$\Phi(s) = \begin{bmatrix} 0 & -\varepsilon \\ 1 & \kappa(s) \end{bmatrix}.$$

この  $I$  上の関数  $\kappa$  を  $f$  の **中心アファイン曲率** とよぶ。

**補題B.** 弧長でパラメータづけられた中心アファイン曲線  $f$  に対して、その符号を  $\varepsilon$ 、その中心アファイン曲率を  $\kappa$  とすると、

$$(1) \ f''(s) = \kappa(s)f'(s) - \varepsilon f(s),$$

$$(2) \ \kappa(s) = \frac{\det(f(s) \ f''(s))}{\det(f(s) \ f'(s))}$$

がなりたつ。



なお、弧長でパラメータづけられているとは限らない場合は、 $f(t)$ での中心アファイン曲率は

$$\frac{1}{2} \left\{ \varepsilon \frac{\det(f(t) \dot{f}(t))}{\det(\dot{f}(t) \ddot{f}(t))} \right\}^{1/2} \frac{d}{dt} \log \left\{ \varepsilon \frac{\det(f(t) \dot{f}(t))^3}{\det(\dot{f}(t) \ddot{f}(t))} \right\}$$

で与えられる。

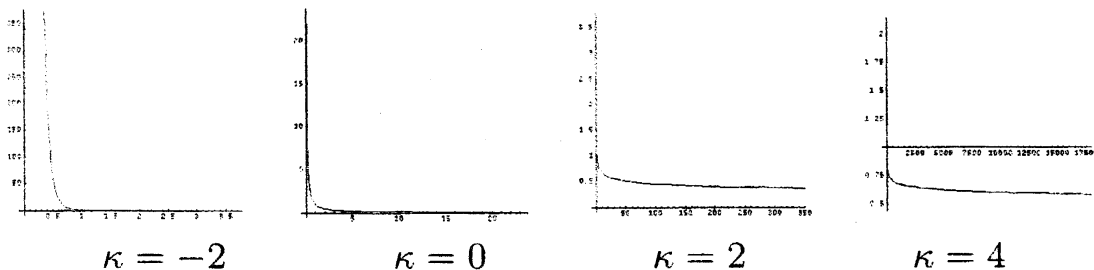
よく知られた Euclid 平面曲線論と同様に、この場合も「曲線論の基本定理」が証明できる。すなわち、符号と中心アファイン曲率によって、中心アファイン曲線が定まることがわかる。

中心アファイン曲率が一定の曲線を書き下そう。与えられた定数  $\kappa$  に対して、補題 B (1) の定数係数の 2 階線型常微分方程式を解けばよい。

**定理 C.** 符号が  $\varepsilon$ 、中心アファイン曲率が  $\kappa$  の中心アファイン曲線は、つぎで与えられる曲線 (と中心アファイン合同) である。

(i)  $\varepsilon = -1$  の場合.

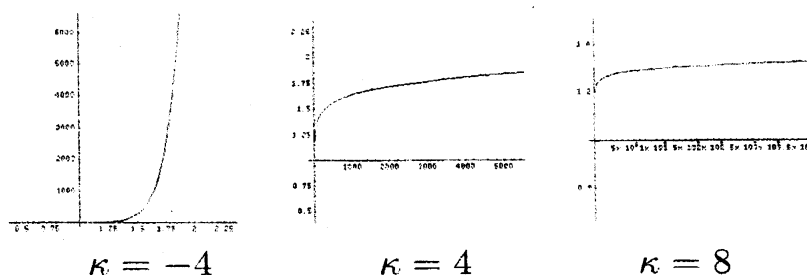
$$f(s) = \begin{bmatrix} \exp(-\lambda^{-1}s) \\ \exp(\lambda s) \end{bmatrix}, \quad \lambda := \frac{1}{2}(\kappa + \sqrt{\kappa^2 + 4}).$$



(ii)  $\varepsilon = 1$  の場合.

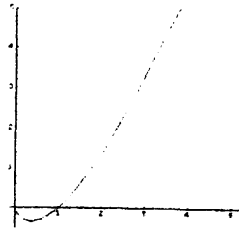
(ii-1)  $|\kappa| > 2$  のとき

$$f(s) = \begin{bmatrix} \exp(\lambda^{-1}s) \\ \exp(\lambda s) \end{bmatrix}, \quad \lambda := \frac{1}{2}(\kappa + \sqrt{\kappa^2 - 4}).$$



(ii-2)  $\kappa = +2$  のとき

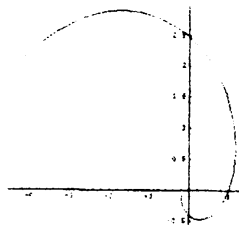
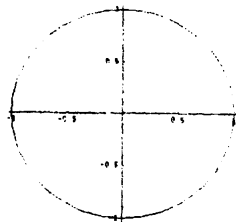
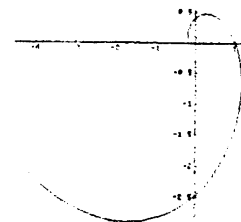
$$f(s) = \begin{bmatrix} \exp(s) \\ s \exp(s) \end{bmatrix}.$$

(ii-3)  $\kappa = -2$  のとき

$$f(s) = \begin{bmatrix} \exp(-s) \\ s \exp(-s) \end{bmatrix}.$$

(ii-4)  $|\kappa| < 2$  のとき

$$f(s) = \begin{bmatrix} \exp(\alpha s) \cos(\beta s) \\ \exp(\alpha s) \sin(\beta s) \end{bmatrix}, \quad \alpha := \frac{\kappa}{2}, \quad \beta := \frac{1}{2} \sqrt{4 - \kappa^2}.$$

 $\kappa = -1$  $\kappa = 0$  $\kappa = 1$ 

とくに、(i) で  $\kappa = 0$  のときは、双曲線になり、(ii-4) で  $\kappa = 0$  のときは、楕円になることに注意する。

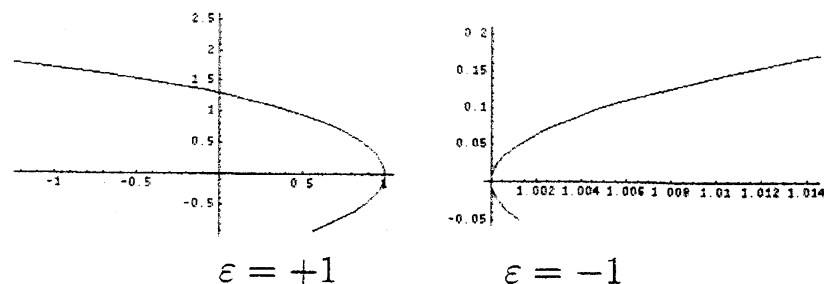
さらに、 $\kappa(s) = s$  となる曲線は、つぎで与えられる。

$$\varepsilon = +1 \text{ のとき, } f(s) = \begin{bmatrix} \exp\left(\frac{s^2}{2}\right) - \sqrt{\frac{\pi}{2}} s \operatorname{erfi}\left(\frac{s}{\sqrt{2}}\right) \\ s \exp\left(\frac{s^2}{2}\right) \end{bmatrix},$$

$$\varepsilon = -1 \text{ のとき, } f(s) = \begin{bmatrix} \exp\left(\frac{s^2}{2}\right) \\ \sqrt{\frac{\pi}{2}} \exp\left(\frac{s^2}{2}\right) \operatorname{erf}\left(\frac{s}{\sqrt{2}}\right) \end{bmatrix}.$$

ここで、 $\operatorname{erf}$ ,  $\operatorname{erfi}$  はつぎで定義される (誤差関数)。

$$\operatorname{erf}(z) := \frac{2}{\sqrt{\pi}} \int_0^z \exp(-t^2) dt, \quad \operatorname{erfi}(z) := \frac{1}{\sqrt{-1}} \operatorname{erf}(\sqrt{-1}z).$$



図は、Mathematica の ParametricPlot を用いて作成した。中心アファイン変換でうつりあうものを同一視しているのので、ここに掲載した図はそのひとつの代表元でしかない。何らかの基準で「よい」代表元を選びなおすことによって、もっと魅力的な形を得られないだろうか？

#### REFERENCES

- [1] Fujioka, A., Centroaffine minimal surfaces with constant curvature metric, *Kyungpook Math. J.* **46**(2006), 297–305.
- [2] Furuhata, H. and Vrancken, L., The center map of an affine immersion, *Results Math.* **49**(2006), 201–217.
- [3] Katou, M., Center maps of affine minimal ruled hypersurfaces, *Interdiscip. Inform. Sci.* **12**(2006), 53–56.
- [4] Li, A.M., Li, H. and Simon, U., Centroaffine Bernstein problems, *Differential Geom. Appl.* **20**(2004), 331–356.
- [5] Liu, H. and Wang, C.P., The centroaffine Tchebychev operator, *Results Math.* **27**(1995), 77–92.
- [6] 宮岡礼子・小谷元子編, 21世紀の数学-幾何学の未踏峰, 日本評論社, 2004.
- [7] 野水克己・佐々木武, アファイン微分幾何学, 裳華房, 1994.
- [8] Rogers, C. and Schief, W.K., Bäcklund and Darboux transformations – Geometry and modern applications in soliton theory, Cambridge University Press, 2002.
- [9] Trabelsi, H., Generic affine hypersurfaces with self congruent center map, *Results Math.* **51**(2007), 127–140.
- [10] Trabelsi, H., Improper affine hyperspheres with self-congruent center map, *Monatsh. Math.* **152**(2007), 73–81.
- [11] Wang, C.P., Centroaffine minimal hypersurfaces in  $R^{n+1}$ , *Geom. Dedicata* **51**(1994), 63–74.

<http://www.math.sci.hokudai.ac.jp/~furuhata/>