

Computerunterstütztes Lösen offener raumgeometrischer Aufgaben

Herrn Professor Dr. Dietrich Kahle zum 65. Geburtstag

Heinz Schumann, Weingarten

Abstract: *Computer-aided solution of open problems in spatial geometry.* Considering the fact that solid geometry has been a neglected subject in mathematics teaching at lower and middle secondary level, there has been almost no chance to develop a "culture" of open, solid geometry problem solving. Suitable software tools for spatial representations, construction and calculation tasks can support the students in developing and solving open problems in solid geometry designed in line with the content of the conventional geometry curriculum. The article presents problems of this kind and explains the computer-aided problem solving processes. Furthermore, initial results of evaluations of practical lessons including computerized treatment of selected open problems are reported. Finally, the general significance is discussed of introducing the computer as a tool in spatial geometry teaching, as well as the basic problems involved in an evaluation of computer-assisted teaching in this context, and further development of computer-aided, open problem solving in spatial geometry.

Kurzreferat: Vor dem Hintergrund der Vernachlässigung des Raumgeometrie-Unterrichts in der Mittelstufe ist die "Kultur" der offenen raumgeometrischen Aufgaben als unterentwickelt zu bezeichnen. Geeignete Werkzeugsoftware für das raumgeometrische Darstellen, Konstruieren und Berechnen kann das Entwickeln und Lösen offener raumgeometrischer Aufgaben, deren Inhalt sich am klassischen Raumgeometrie-Curriculum orientiert, unterstützen. Solche Aufgaben werden vorgestellt und exemplarisch mit Computerunterstützung gelöst. Es wird berichtet über Ergebnisse erster unterrichtspraktischer Evaluationen der computerisierten Behandlung ausgewählter offener Aufgaben. Abschließend wird eingegangen auf die allgemeine Bedeutung der Computerwerkzeugnutzung im Raumgeometrie-Unterricht, auf die generelle Evaluationsproblematik einer solchen Nutzung und auf die weiterführende Entwicklung computerunterstützter offener raumgeometrischer Aufgaben.

ZDM-Classification: D50, G40, U50

1. Einleitung

Der Raumgeometrie-Unterricht in der Mittelstufe ist, was seinen zeitlichen Umfang und seinen Inhalt anlangt, ein Stiefkind des Mathematikunterrichts (trotz seiner anerkannten außer- und innermathematischen Bedeutung (vgl. u.a. Schupp 2000)). Wesentliche Ursachen dafür sind die Probleme bei der räumlichen Darstellung (was nicht mit herkömmlichen Medien adäquat dargestellt werden kann, hat keinen Platz im Curriculum!), der Zeit- und Organisationsaufwand beim Einsatz sowie bei der Herstellung materialer Modelle und die geringe oder fehlende raumgeometrische Qualifikation der Mathematiklehrer/-lehrerinnen. So ist auch zu erklären, dass Raumgeometrie eigentlich nur im Rahmen stereometrischen Berechnens betrieben wird, dessen Aufgaben traditionellerweise zur Stellung von Prüfungsaufgaben geschlossener Art für die mittleren Bildungsabschlüsse herangezogen werden.

Im herkömmlichen Raumgeometrie-Unterricht spielen deshalb offene Aufgaben schon wegen der Zeitaufwendig-

keit ihrer Bearbeitung fast keine Rolle. Solche Aufgaben sind als Standardaufgaben im wesentlichen beschränkt auf die Entdeckung verschiedener Netze spezieller Polyeder (z.B. von Prismen), auf das Agglomerieren einander kongruenter Würfel und das Zusammensetzen polygonaler Flächen zu Polyedern in entsprechender Materialisierung (vgl. u.a. Meissner 1999, Schumann 1989). – Gelegentlich wird im stereometrischen Unterricht auch folgende offene Frage gestellt: Was kann man an diesem Körper alles berechnen? Derartige Fragen sind aber eher als Motivationsfragen gedacht.

Eine notwendige Voraussetzung für die Entwicklung einer "Kultur" offener raumgeometrischer Aufgaben ist die Beseitigung der oben genannten Ursachen u.a. durch die Verfügbarkeit über Werkzeugsoftware, die als Unterrichtssoftware Raumgeometrie in reichhaltigem Maße repräsentiert, und die so gestaltet ist, dass sie das Lösen offener Aufgaben unterstützen kann.

Im folgenden entwickeln wir Elemente einer solchen Kultur, indem wir computergrafische und computergebrauchsbare Werkzeuge für das Lösen offener raumgeometrischer Aufgaben einsetzen.

2. Computergrafisches und -algebraisches Lösen offener raumgeometrischer Aufgaben

2.1 Computergrafisches Lösen offener raumgeometrischer Aufgaben für das Konstruieren

Zu den raumgeometrischen Darstellungsformen: Papier-Bleistift- / Print-Medien-Darstellung (Zeichnung/Druck auf Papier etc.) und materiale Darstellung (Körpermodelle etc.) tritt die computergrafische Darstellung, die uns aber neue Schnittstellenprobleme beschert (Schumann 1998).

Das Diagramm 1 veranschaulicht den Zusammenhang der drei Darstellungsformen mit den entsprechenden Schnittstellen $S_i, S'_i, i = 1, 2, 3$.

Mit der Computernutzung haben wir die Möglichkeit, raumgeometrische Konfigurationen auf dem Bildschirm mit virtuell räumlicher Tiefe herzustellen und darzustellen (Diagramm 2, AR steht für geometrisierter Anschauungsraum) und diese Konfigurationen (direkt) zu manipulieren, im Ganzen oder im Zugmodus. Das vereinfacht das computergrafische Lösen gewisser raumgeometrischer Probleme erheblich.

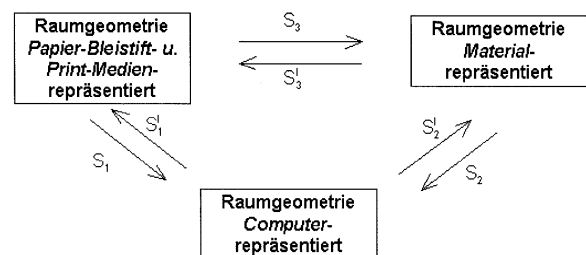


Diagramm 1

Anmerkungen zu den Schnittstellen:

S_1/S_2 : Falls der in einer Zeichnung dargestellte oder als materiales Modell vorgegebene Körper nicht bereits als digitales Modell im Computerwerkzeug verfügbar ist, wie ist er dann zu implementieren? (Dazu müssen wir i. Allg. die Ecken des betreffenden Körpers in einem dreidimensionalen

Koordinatensystem ausdrücken und gegebenenfalls berechnen, – wenn wir z.B. eine Laserstrahlabtastung eines materialen Objektes als in der Schulgeometrie nicht realisierbare Digitalisierungsmethode ansehen. – Das 3-dimensionale Koordinationssystem kommt im Lehrplan der Sekundarstufe I nicht vor.

S'_1 : Raumgeometrische Bildschirm-Darstellungen lassen sich auf einfache Weise ausdrücken und so dokumentieren oder zeichnerisch weiterbearbeiten.

S'_2 : Wie bekommen wir von einem nur der visuellen Wahrnehmung zugänglichen räumlichen Objekt auf dem Bildschirm – hier noch nicht die Wahrnehmungsmöglichkeiten des Cyber-Space in Erwägung ziehend – ein materiales Objekt, das auch taktil erfasst werden kann?

Die derzeit in der Schule praktikable Lösung besteht in der Generierung von Körpernetzen auf dem Bildschirm, die ausgedruckt und dann zu Flächenmodellen aufgefaltet werden können; diese Lösung des Schnittstellenproblems bleibt aber auf abwickelbare Körper beschränkt.

Die Verfahren des Solid-Imaging sind noch viel zu aufwendig und zu teuer.

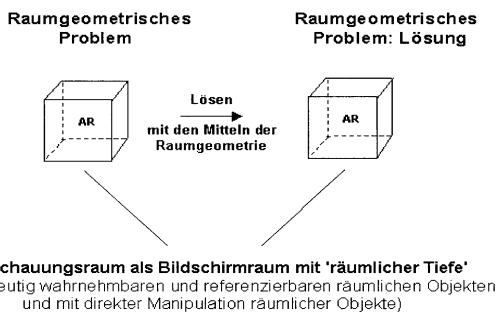


Diagramm 2

Wir verwenden jene computergrafischen Computerwerkzeuge, die inhaltlich an die Körpergeometrie der traditionellen Geometrielehrpläne angepasst sind müssen, um überhaupt von den Lehrern und Lehrerinnen akzeptiert zu werden. Bis heute gibt es im deutschen Sprachraum zwei Entwicklungsergebnisse solcher Software: Das einfach zu bedienende Werkzeug SCHNITTE (Doorman u. Schumann, 1995) gestatten nur das Darstellen, das schrittweise Schneiden und das Abwickeln konvexer Polyeder. Das direkt-manipulative Werkzeug "KÖRPER (GEOMETRIE)" (Bauer et al. 1998/99) verfügt über alle schulüblichen Grundkörper, die auf vielfältige Weise visualisiert und konstruktiv bearbeitet werden können; es wurde u.a. das Virtual-Sphere-Device implementiert, das gestattet, die Körper mit der planaren Maus so zu drehen, als hätte man den Körper in der Hand. Ein derartiges Computerwerkzeug kann die Lösung entsprechender offener raumgeometrischer Aufgaben für das Konstruieren effizient unterstützen.

Verfügbare computergrafische Werkzeuge induzieren durch die vorgegebenen Körpermodelle und die Optionen zu deren Bearbeitung bereits eine offene Aufgabenstellung: *Bearbeite den Körper X mit den Optionen Y des Werkzeugs Z.*

In Schumann (1999b) wird exemplarisch gezeigt, wie mit KÖRPERGEOMETRIE auf vielfältige Art und Weise ein Standardkörper (z.B. eine quadratische Pyramide) visualisiert, auf sich abgebildet, verallgemeinert, "verebnet" (abgefaltet), ausgemessen, halbiert, gestumpft, abgeschnitten, herausgeschnitten, zerlegt, mit anderen Körpern zusammengesetzt, anderen Körpern ein- und umbeschrieben usw. werden kann.

Im Folgenden geben wir einige Beispiele für offene Aufgaben an, die mit *konstruktiven computergrafischen Methoden*, z.B. in KÖRPERGEOMETRIE und (teilweise) in SCHNITTE, bearbeitet werden können; es sind dies *das (interaktive) Abfalten, das Verziehen (im Zugmodus), das Schneiden (mit Ebenen-Schnittwerkzeugen) von Körpern.*

2.1.1 Offene Aufgaben für das Verziehen

Unter den Möglichkeiten der Konstruktion neuer Körper durch Verziehen wählen wir eine für die Verallgemeinerung eines Begriffsumfangs aus.

Aufgabe "Vom Würfel zum Parallelfach (Spat)"

Verziehe einen als verziehbar vorgegebenen Würfel zu Körpern, deren Seitenflächen auch Rechtecke, Rauten und Parallelogramme sein können.

Speichere die von dir gefundenen Körper ab und drucke sie zusammen mit ihren Netzen aus.

Finde ein Schema, um deine Ergebnisse zu ordnen.

Anmerkung zur Aufgabe und zu ihrer Lösung (vgl. Schumann 2000b):

Das "kleine" Haus der Vierecke: Quadrat, Rechteck, Raute, Parallelogramm (vgl. Diagramm 3)

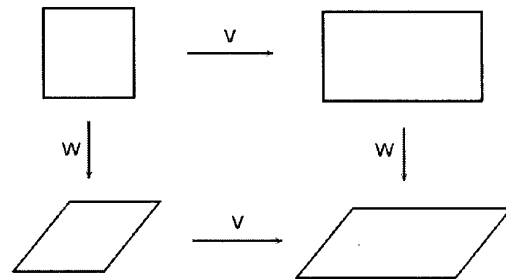


Diagramm 3

kann ausgehend vom Quadrat aus auf operative Weise folgendermaßen entwickelt werden: Gleichmäßige Verlängerung bzw. Verkürzung zweier paralleler Seiten (Operation V) führt vom Quadrat zum (nicht quadratischen) Rechteck und von der Raute zum (nicht rautenförmigen) Parallelogramm; Änderung der rechten Innenwinkel in spitze bzw. stumpfe unter Beibehaltung der Kongruenz und Parallelität der Seiten (Operation W) führt vom Quadrat zur (nicht quadratischen) Raute und vom Rechteck zum (nicht rautenförmigen und nicht rechteckigen) Parallelogramm. Beide Operationen lassen sich im Zugmodus dynamischer Geometriesysteme simulieren (Schumann 1991).

Wenn man die diesen Viereckformen analogen Körperformen, ausgehend vom Würfel, in analoger Weise entwickeln will, steht man erst einmal vor dem Problem der Konstruktion und Darstellung der entsprechenden Körpervielfalt, das in adäquater Weise mit herkömmlichen Mitteln nur sehr aufwendig zu lösen ist. Hier kann nun mit

dem dafür geeigneten Computerwerkzeug KÖRPERGEOMETRIE eine experimentelle Analogisierung und Generalisierung an Bildschirmdarstellungen entsprechender Körper erfolgreich im räumlichen Zugmodus durchgeführt werden.

In Analogie zu den "ebenen" Operationen werden im Zugmodus am Würfel und seinen Derivaten die Operation V: gleichmäßige Verlängerung bzw. Verkürzung von vier parallelen Kanten und die Operation W: Veränderung rechter Flächenwinkel zu spitzen bzw. stumpfen Flächenwinkeln (unter Beibehaltung der Kongruenz und Parallelität der Körperkanten) ausgeführt.

Um die Auswirkung des Verziehs zu kontrollieren, lassen wir uns das jeweilige Netz ausgeben; an diesem lesen wir die wahre Form der Seitenflächentypen der Parallelepipedner, bestehend aus sechs Flächen, ab. (Aus drucktechnischen Gründen kann hier nur die farblose Körper- und Netzdarstellung wiedergegeben werden; die unterschiedliche Färbung der Seitenflächen unterstützt effektiv die experimentelle Entdeckung der verschiedenen Körpertypen.) Zur weiteren Veranschaulichung benutzen wir die direkt-manipulativ ausgeführte Rotation mittels der wir die Parallelepipedner von allen Seiten betrachten können; auch können wir uns die wahre Form von Seitenflächen durch automatische Rotation anzeigen lassen.

Für das Verziehen der Körper zu solchen mit rautenförmigen bzw. quadratischen Seitenflächen dient die Online-Messoption für die Kantenlängen.

Die ausgedruckten Netze kann man auffalten und die entsprechenden Kanten mit Tesafilm fixieren, um so materiale Modelle neben den Bildschirmmodellen zu erhalten.

Wir illustrieren hier nur zwei der Ergebnisse des Verziehs. Figur 1.1: Parallelepiped mit einem Rechteckpaar und zwei Parallelogrammpaaren als Seitenflächen; Figur 1.2: Parallelepiped mit einem Quadratpaar und zwei Rautenpaaren.

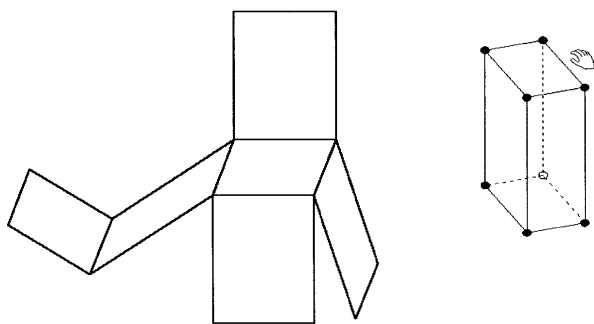


Fig. 1.1

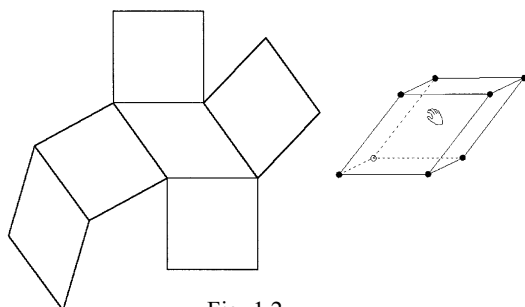


Fig. 1.2

Es gibt insgesamt 14 Parallelepipedtypen (abgesehen von Untertypen, wie z.B. Parallelepipedner, bei denen alle Rauten kongruent oder nur vier oder nur je zwei kongruent sind).

Das Gesamtergebnis der Entdeckung der Vielfalt an Körpertypen, deren experimentelle Existenz gesichert ist, kann in folgender Übersicht zusammengefasst und systematisiert werden (Diagramm 4). Dabei genügt es, die einzelnen Körpertypen durch Angabe der drei in einer Ecke zusammenstoßenden Flächentypen zu symbolisieren (*Q* steht für Quadrat; *Ra* für nicht quadratische Raute; *Re* für nicht quadratisches Rechteck und *P* für nicht rautenförmiges und nicht rechteckiges Parallelogramm. Typen wie *RaRaP*, *QQRe* können natürlich nicht existieren).

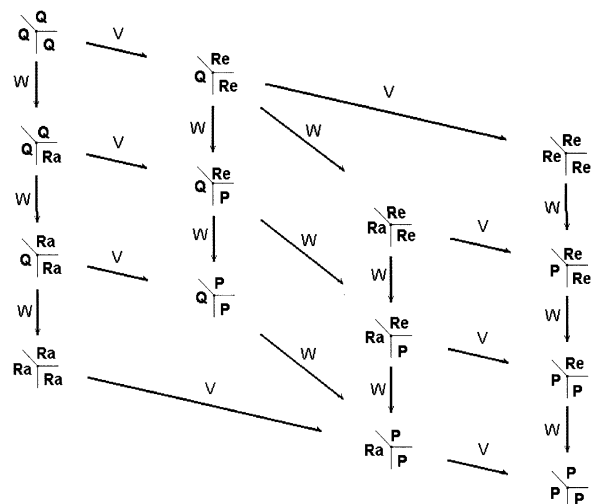


Diagramm 4

(Das Schema im Diagramm 4 stellt eine Gruppierung mit den Elementaroperationen V und W dar, deren Umkehroperationen und Verkettungen von Operationen und Umkehroperationen von jedem Körpertyp zu jedem anderen führen.)

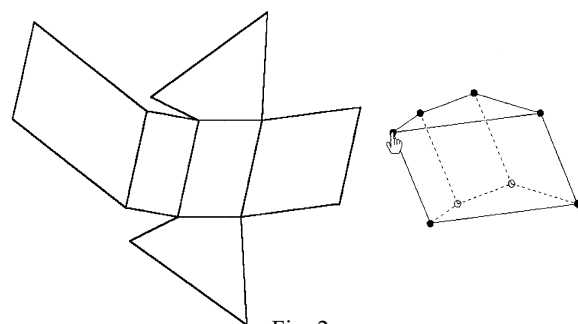


Fig. 2

Die herausgefundenen Parallelepipedner können als besondere schiefe Viereckprismen noch zu schiefen Prismen mit konvexer Grundfläche jeglicher Art verallgemeinert werden. Die Figur 2 zeigt ein "allgemeines" schiefes Viereckprisma.

Fortsetzung der offenen Aufgabe:

In Analogie zu den Untersuchungen von Invarianzen bei den Operationen V und W in der Ebene:

- Welche Eigenschaften der Diagonalen des Quadrats bleiben erhalten?

- Welche Symmetrieeigenschaften des Quadrats bleiben erhalten?
 - Welche Eigenschaften des Seitenmittenvierecks des Quadrats bleiben erhalten?
- usw. können wir nun im virtuellen Raum ausgehend vom Würfel die entsprechenden Untersuchungen mittels des Computerwerkzeugs KÖRPERGEOMETRIE führen.

2.1.2 Offene Aufgaben für die Schnittflächenbildung

Die offene Aufgabe des Typs: *Untersuche die Vieleckformen, die durch einen ebenen Schnitt eines (konvexen) Polyeders entstehen* konkretisieren wir am Beispiel des Würfels (Schumann 1998).

Aufgabe ("Schnittflächen am Würfel")

Ein Würfel kann auf verschiedene Weise von einer Ebene geschnitten werden. Untersuche, welche Schnittflächen in Form von Vielecken entstehen.

Protokolliere deine Ergebnisse und benenne die Vieleckformen. Beschreibe und ordne deine Ergebnisse nach der Eckenanzahl und den Symmetrieeigenschaften der vieleckigen Schnittflächen. Überlege dir auch, wie die Schnittflächen systematisch herauszufinden sind, so dass du es anderen erklären kannst.

Lösung der Aufgabe:

Dreiecke (nur spitzwinklige):

- Gleichseitige Dreiecke (3-fach achsensymmetrisch)
- Gleichschenklige Dreiecke (einfach achsensymmetrisch)
- Dreiecke (nicht achsensymmetrisch)

Vierecke (wenigstens 2 Seiten parallel):

- Trapeze, achsensymmetrisch (gleichschenklige)
- Trapeze, nicht achsensymmetrisch (nicht gleichschenklige)
- Parallelogramme
- Rauten
- Rechtecke
- Quadrat

Fünfecke (immer 2 Paare aus parallelen Seiten)

- einfach achsensymmetrisch
- nicht achsensymmetrisch

Sechsecke (immer 3 Paare aus parallelen Seiten)

- einfach achsensymmetrisch
- 2-fach achsensymmetrisch
- 3-fach achsensymmetrisch
- 6-fach achsensymmetrisch (regelmäßig)
- nur punktsymmetrisch
- nicht punktsymmetrisch.

Ein Experiment in Klasse 8/9 (Schumann 1999a):

Die Schüler und Schülerinnen sollten folgende offene Aufgabe bearbeiten:

Ein Würfel kann auf verschiedene Weise von einer Ebene geschnitten werden.

Untersuche, welche Schnittflächen in Form von Vielecken entstehen.

Protokolliere deine Ergebnisse und benenne die Vieleckformen.

Ziel dieses Experiments ist im Wesentlichen die Untersuchung des Produktivitätsunterschieds bei der Lösung dieser Aufgabe, wenn entweder das Medium Computer (Werkzeug SCHNITTE) oder das materiale Medium "Spanngummi am transparenten Flächenmodell" genutzt wird. (Bei der Verwendung von Flüssigkeits- oder Sand-

füllungen bedarf es dreierlei Arten von Füllungen eines transparenten Würfelmodells: die Halbfüllung, Füllungen mit weniger oder mehr als die Hälfte; aus Gründen des Organisationsaufwandes wurde deshalb diese materialisierte Methode nicht berücksichtigt.)

Mit dem Computerwerkzeug SCHNITTE hat man mehrere Möglichkeiten ebene Schnitte in einen Körper zu legen: Durch Selektion jeweils dreier durch äquidistanten Teilen von Kanten generierter Punkte oder durch drei beliebig auf Kanten oder Seitenflächen positionierte Punkte; durch Bewegen eines Schnittes im Körper oder durch Auswahl eines Schnittes aus einer Schar von Schnitten, die durch automatisches Parallelverschieben bzw. axiales Rotieren eines Schnittes entstanden ist. Die zuletzt genannte Möglichkeit illustrieren wir durch die Figur 3.1 (Schnittschar durch Rotation des regelmäßigen Sechseckschnitts um eine ihn halbierende Diagonale) und die Figur 3.2 (ein aus der Schar ausgewählter Schnitt: zweifach achsensymmetrisches Sechseck mit seiner wahren Form).

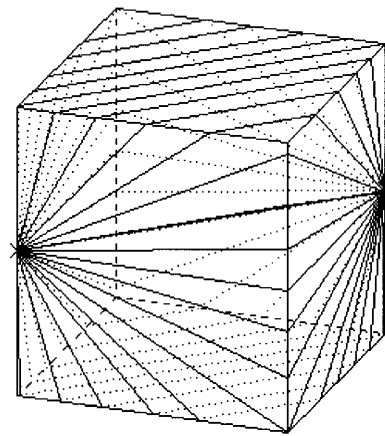


Fig. 3.1

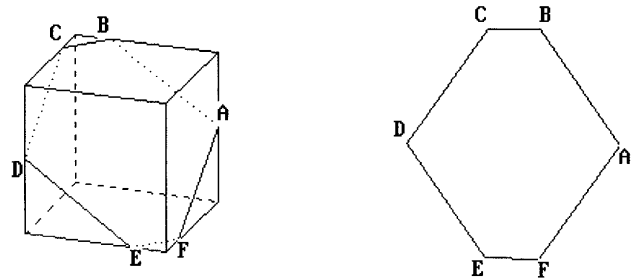


Fig. 3.2

Die Computergruppe bestand aus 70 Schülern; die Gruppe, die mit Spanngummi arbeitete, aus ca. 140 Schülern. Die Computergruppe erhielt eine Einführung in das minimal konfigurierte Werkzeug SCHNITTE von 45-minütiger Dauer am Beispiel des quadratischen Pyramidenstumpfes. Beide Experimentalgruppen hatten 50 Minuten Zeit zur Bearbeitung der Aufgabe. Die Lösungen mussten auf ein entsprechendes Arbeitsblatt in Würfelschrägbilder eingezeichnet und benannt werden.

Tabelle 1: Produktivitätsunterschiede

Schnittfläche	Trapez	Trapez gleichschenkelig	Rechteck	Quadrat	Raute	Parallelogramm	Fünfeck	Sechseck	Sechseck regelm.
Computer	25,7%	78,5%	81,4%	87,1%	67,1%	50,0%	55,7%	45,7%	42,8%
Spanngummi	42,5%	90,7%	92,1%	94,3%	85,8%	66,6%	35,4%	36,1%	19,1%

Man erkennt in der Tabelle 1 (Angaben in Prozent der Schüler, die die entsprechenden Vieleckformen konstruiert haben), dass bei den *nicht* 4-eckigen Schnittformen die Schüler mit dem Medium Computer signifikant produktiver sind. Das materiale Medium "Spanngummi" ist also für das Entdecken komplexerer Vieleckformen weniger geeignet. Zusammenhang der Produktivität mit ausgewählten Variablen: Die Mädchen finden in der vorgegebenen Zeit mit 8,7 Schnittformen signifikant mehr als die Jungen mit 8,1 Schnittformen heraus. Es besteht kein signifikanter Unterschied in der Produktivität zwischen den Schülern der 8. und der 9. Klasse. Der Gewinn an spezifischem Raumvorstellungsvermögen, gemessen mit einem Schnittformtest nimmt mit der Produktivität signifikant zu. Hinsichtlich des Gewinns an Raumvorstellungsvermögen besteht folgende Interaktion: Die Computergruppe mit der höheren Produktivität hat den größten Zuwachs an spezifischer Raumvorstellungsleistung gemessen mit dem Schnittformtest.

Es stellt sich die Frage, ob eine Kombination beider Medien die Produktivität erhöht. Ungeklärt ist auch, inwieweit die relativ knapp bemessene Einarbeitungszeit in die Nutzung des Computerwerkzeugs ausreichend ist für eine effektive Bearbeitung der offenen Aufgabe im Vergleich mit der "Spanngummi-Methode".

2.1.3 Offene Aufgaben für die Schnittkörperbildung

Das Lösen offener Aufgaben, die die Produktion von Schnittkörpern zum Gegenstand haben, lässt sich kaum mit herkömmlichen Medien unterstützen. U.a. kann man folgende Aufgaben mit computergrafischer Unterstützung lösen (vgl. Schumann 1995a):

- Entdecken von Halbierungen konvexer Polyeder (z.B. des Würfels)
- Entwickeln von freien und gebundenen Schnittkörper-Derivaten konvexer Polyeder (z.B. des Würfels)
- Generierung von Körperpuzzles.

Aufgabe ("Schnittkörper des Würfels")

Schneide aus einem Würfel die abgebildeten Körper heraus, und erzeuge weitere Schnittkörper nach der eigenen Phantasie. Gib den Schnittkörpern Namen. Drucke auch Netze dieser Körper aus, schneide sie aus und falte sie auf.

Aufgabe ("Würfelhalbierungen")

- 1) Lege Schnitte so in den Würfel, dass dieser halbiert wird und die Schnittfläche die Form
 - eines Quadrats
 - eines größtmöglichen Rechtecks
 - einer größtmöglichen Raute
 - eines regelmäßigen Sechsecks
 hat. Speichere den Würfel mit den jeweiligen Schnittlinien ab.

- 2) Kannst du noch andere würfelhalbierende Schnitte finden?
- 3) Prüfe folgende Aussage nach: Jeder den Würfel halbierende Schnitt halbiert auch seine Oberfläche.
- 4) Lasse Netze der Würfel mit den Schnittformen aus Aufgabe 1 bilden und ausdrucken. Schneide die Würfelnetze aus, und falte sie zu Flächenmodellen auf.
- 5) Berechne aus der Kantenlänge a des Würfels die Größe der jeweiligen Schnittfläche aus Aufgabe 1.

Ein Experiment in Klasse 5 (Schumann 1999a):

160 Schülern und Schülerinnen wurden folgende Aufgaben gestellt, die sie mit dem Computerwerkzeug SCHNITTE (nach einer ca. 40-minütigen Einarbeitung) in jeweils ca. 15 Minuten pro Aufgabe lösen sollten:

Aufgabe 1: Lege in den Würfel beliebige Schnitte.

Aufgabe 2: Zerschneide den Würfel in zwei gleichgroße Teile.

Aufgabe 3: Schneide aus dem Würfel einen "schönen" Körper heraus.

Zu Aufgabe 1: Es werden im Durchschnitt 3,6 verschiedene Schnitte abgespeichert. Es werden vor allem Variationen und Modifikationen des Lehrerbeispiels (größtes gleichseitiges Schnittdreieck) gebildet; außerdem seitenflächenparallele Schnitte, Kantenabschnitte und wenige symmetrische Sechseck- und Fünfeckschnitte.

Zu Aufgabe 2: Es treten alle würfelhalbierenden Schnitt-Typen auf. Im Durchschnitt werden 1,7 richtige Schnitte ausgeführt, davon sind ca. 40% seitenflächenparallele Schnitte, ca. 45% flächendialgonale Schnitte, ca. 15% Parallelogramme – und Sechseckschnitte.

Zu Aufgabe 3: Durchschnittlich werden ca. 3,3 Schnitte zur Erzeugung eines "schönen" Körpers ausgeführt. Ca. 47% aller Schüler verwenden nur zwei Schnitte. Am häufigsten werden geometrische Formen erzeugt (ca. 20%); ca. 10% der Körper sind "edelsteinförmige" Schnittkörper (mit kleinen Kanten- und Eckenabschnitten); andere gegenständlich interpretierbare Formen treten fast nicht auf.

Einige Ergebnisse über Variablen, die die Produktivität der Aufgabenlösungen beeinflussen könnten:

Die Produktion von richtigen Aufgabenlösungen hängt nicht ab von der Dauer der (wöchentlichen) Computernutzung, vom Interesse am Programm SCHNITTE, von der Motivation "Spaß zu haben". Lediglich sind die Jungen signifikant produktiver als die Mädchen bei der Partnerarbeit zur Lösung von Aufgabe 1 und bei der Einzelarbeit zur Lösung von Aufgabe 2. Partnerarbeit ist insgesamt gesehen in der Tendenz effizienter als Einzelarbeit. Bei der Lösung der Aufgabe 3 sind die gymnasialen Schüler signifikant produktiver als die Realschüler und diese signifikant produktiver als die Schüler der Hauptschule.

Im Experiment ist die Produktivität quantitativ und qualitativ gesehen unbefriedigend; vor allem die Lösungen von Aufgabe 3 (Produktion eines "schönen" Körpers)

sind nicht zufriedenstellend ausgefallen. Offensichtlich überfordert die Aufgabenstellung im Zusammenhang mit dem betreffenden Computermedium die Schüler und Schülerinnen dieser Altersstufe. Es stellt sich die Frage, wie sich das Lösungsverhalten bei einer intuitiveren Werkzeugoberfläche und bei gegenständlicheren Körperdarstellungen auf dem Bildschirm (wie etwa bei dem Computerwerkzeug KOERPERGEOMETRIE) verändert.

Aufgabe ("Würfelpuzzles")

Was ist ein Puzzle?

Einzelteile sind (nach bestimmten Regeln) zu einem Ganzen zusammenzusetzen. Was ist hier ein Ganzes? – Ein Körper, z.B. ein Würfel, ein Tetraeder, eine quadratische Pyramide, ein Quader, ein Zylinder. Wie erhalten wir die Einzelteile? – Dazu zerschneiden wir ein Körpermodell in Teile, aus denen dann der Körper wieder aufgebaut werden kann. Auf dem Bildschirm können wir das Zerlegen eines Körpers mit dem Werkzeug KÖRPER auf recht beliebige oder auf regelhafte Weise durchführen – ohne Angst vor einem Verschnitt!

Körperpuzzles können aus mehr oder weniger Teilen bestehen. Die Teilkörper können "unregelmäßig" oder auch "schön symmetrisch" sein.

- 1) Zerlege einen Würfel in vier Teilkörper gleicher Form, die aber keine Würfel sein sollen.
- 2) Zerlege einen Würfel in fünf unregelmäßige Teilkörper.
- 3) Zerlege einen Würfel in sechs symmetrische Teilkörper.
- 4) Zerlege ein Tetraeder in zwei gleichförmige Teile, die keine Pyramiden sind.
- 5) Lade einen Körper deiner Wahl und zerlege diesen nach deiner Phantasie.

Die Netze der Teilkörper sind auszudrucken, auszuschneiden, zu Flächenmodellen aufzufalten und zusammenzukleben. Jetzt kann das materiale Puzzle ausprobiert werden. Im Übrigen: Verfasse Ausschneidebögen für deine Puzzles.

Anmerkung: Die Generierung von Puzzles aus dem regelmäßigen Tetraeder ist ausgeführt in Schumann 2000a.

Aufgabe ("Vom Tetraeder zu den Hexaedern")

- 1) Lege Schnitte in das Tetraeder so, dass nach Schnittausführung neue Körpertypen entstehen. Welche Typen sind das? Stelle aus den Netzausdrucken Körpermodelle her. Beschreibe die Körper mit ihren jeweiligen Flächen-, Ecken- und Kantenzahlen.

- 2 a) Lege Schnitte in eine vierseitige Pyramide so, dass nach Schnittausführung neue Körpertypen entstehen.

- b) Lege Schnitte in einen dreiseitigen Pyramidenstumpf so, dass nach Schnittausführung neue Körpertypen entstehen.

Drucke die Schrägbilder aller von dir gefundenen neuen Körpertypen aus. Reicht die Angabe der Flächen-, Ecken- und Kantenzahl noch aus, um die Körpertypen zu beschreiben? Welche Kennzahlen musst du noch hinzunehmen?

- 3) Schneide auf verschiedene Art zwei dreikantige Ecken einer vierseitigen Pyramide ab. Du erhältst Siebenflächner. Lassen sich diese Siebenflächner durch die in Aufgabe 2 dort zur Beschreibung von Körpern ausreichenden Kennzahlen unterscheiden?

Aufgabe "Von den Platonischen zu Archimedischen Körpern"

Verwende die entsprechenden Dateien für das regelmäßige Tetraeder (Vierflächner aus vier gleichseitigen Dreiecken), den Würfel (Hexaeder), das regelmäßige Oktaeder (gleichkantige quadratische Doppelpyramide), das regelmäßige Dodekaeder (Zwölfblächner aus regelmäßigen Fünfecken), das regelmäßige Ikosaeder (Zwanzigflächner aus gleichseitigen Dreiecken).

Verschaffe dir beim Legen der Schnitte Übersicht, in dem du

dir dein Arbeitsfeld durch Vergrößern und Drehen des Körpers entsprechend einrichtest.

1) Kantenhaltierendes Eckenabschneiden

- a) Setze auf allen Kanten des Tetraeders, Würfels (Hexaeders), Oktaeders, Dodekaeders und des Ikosaeders den Kantenmittelpunkt. Schneide kantenhaltierend alle Ecken ab. Wie ändert sich die Flächen-, Ecken- und Kantenzahl des ursprünglichen Körpers? Beschreibe die neuen Körper.

Drucke die Schrägbilder der neuen Körper aus und falte die Netzausdrucke zu Flächenmodellen auf.

- b) Die unter 1a) erzeugten neuen Körper werden Kuboktaeder und Icosidodekaeder genannt. Führe an diesen Körpern erneut kantenhaltierendes Eckenabschneiden durch. Du erhältst zwei neue Körpertypen: das (nicht gleichkantige) Rhombenkuboktaeder und das (nicht gleichkantige) Rhombenicosidodekaeder. Beschreibe diese neuen Körper.

Als ein Beispiel illustrieren wir die Erzeugung des Kuboktaeders aus dem Würfel: die Fig. 4.1 zeigt den Würfel mit den bis zu den Kanten abgeschnittenen Ecken, die abgeschnittenen Ecken sind in Fig. 4.2 weggezogen (Explosionsdarstellung) und in Fig. 4.3 ist nach Entfernung der Ecken das Kuboktaeder mit einem seiner zahlreichen Netze zu sehen.

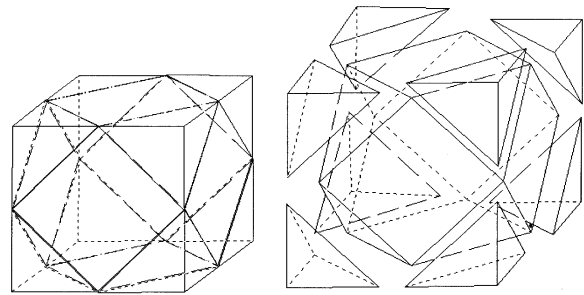


Fig. 4.1/2

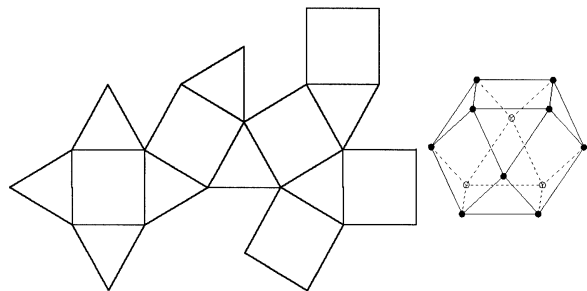


Fig. 4.3

2) Kantendrittelndes Eckenabschneiden

- Setze auf allen Kanten die zwei Punkte, die die Kante "dritteln". Schneide "kantendrittelnd" alle Ecken des Tetraeders, Oktaeders und des Ikosaeders ab. Du erhältst drei neue Körper. Beschreibe diese, wie ändern sich die Flächen-, Ecken- und Kantenzahlen? Die drei Körper heißen: abgestumpftes Tetraeder, abgestumpftes Oktaeder, abgestumpftes Ikosaeder ("Fernsehfußball").

2.2 Computeralgebraisches Lösen offener raumgeometrischer Aufgaben für das Berechnen

Neben das "handalgebraische" Lösen allgemeiner Berechnungsaufgaben treten computeralgebraische Lösungsmethoden.

Die Vorteile eines derartigen algebraischen Lösens bestehen vor allem in der Konzentration auf die heuris-

tische Entwicklung des Ansatzes und der Diskussion des computergenerierten Ergebnisses, als der eigentlich geistigen Arbeit des menschlichen Aufgabenlösers und dem Wegfallen des routinemäßigen Ausführens von Algorithmen. Das computeralgebraische Lösen verstärkt den Aspekt der Lösungsplanung sowie der Lösungsinterpretation und trägt so zu einer Verbesserung der sogenannten Methodenkompetenz beim (computerunterstützten) Lösen mathematischer Aufgaben bei (Schumann 1995b/1997a–c).

Wir erläutern kurz solche Methoden für das Lösen allgemeiner Berechnungsaufgaben in Abhängigkeit von geeigneten Computeralgebra-Werkzeugen, um diese dann auf eine offene raumgeometrische Aufgabe für das Berechnen anzuwenden.

Das *computeralgebraische Lösen* bedeutet das Lösen von speziellen und allgemeinen Berechnungsaufgaben mit Hilfe der Löse-Automatiken der Computeralgebra-Komponenten mathematischer Assistenzprogramme, hier der von DERIVE und MATHEMATICA.

Es sind zwei Arten computeralgebraischer Lösungsmethoden für das Lösen von Berechnungsaufgaben zu unterscheiden:

- die *Substitutionsmethode* mittels DERIVE
- die *Ansatzmethode* mittels MATHEMATICA.

Die Substitutionsmethode

Es ist eine “wesentliche” Gleichung (Formel etc.) aufzustellen, in der alle Variablen mit Ausnahme der gesuchten zu substituieren sind. Um die zu ersetzenden Variablen zu gewinnen, benötigt man Hilfsgleichungen, die nach diesen mit der Löse-Automatik (Solve) aufzulösen sind usw. Die Ersetzungen erfolgen dabei interaktiv mittels der Option “Substituieren” oder mittels Definition globaler Variablen (ersetzungsgleich “:=”) und “Vereinfachen” in die Tiefe. Die wesentliche Gleichung wird dann nach der gesuchten aufgelöst, falls diese nicht schon isoliert vorliegt. Damit ist die allgemeine Berechnungsaufgabe gelöst. Aus dem (den) algebraischen Lösungsterm (en) entnimmt man gegebenenfalls die Lösbarkeitsbedingung für reelle Lösungen. Für das weitere Berechnen und modulare Arbeiten sind mit geeigneter Namensgebung Berechnungsmakros in Abhängigkeit von den gegebenen Variablen zu definieren.

Die Ansatzmethode

Der Ansatz für eine Berechnungsaufgabe besteht dabei aus:

- einer Menge von (impliziten) algebraischen Gleichungen, die die durch die Aufgabenstellung gegebenen Beziehungen zwischen gegebenen und gesuchten Größen sowie Hilfsgrößen vollständig beschreiben
- der Menge der gesuchten Größen
- einer Menge von zu eliminierenden Hilfsgrößen.

Ein solcher Ansatz ist zu entwickeln und dann zu implementieren.

Implementationsform in MATHEMATICA unter Verwendung eines modifizierten Solve:

für *allgemeine Berechnungsaufgaben*:

```
Loese[{Algebraische Gleichungen},
      {Gesuchte Größen},
      {Hilfsgrößen}]
```

“Loese” steht für das algebraische Lösen.

Wenn die Hilfsgrößen zu den gesuchten gerechnet werden:

```
Loese[{Algebraische Gleichungen},
      {Gesuchte Größen}].
```

Nach der Ausführung des entsprechenden Löse-Kommandos ist das Ergebnis zu interpretieren. Bei der allgemeinen Lösung ist zu entscheiden, welche der ausgegebenen Lösungen überhaupt Lösungen sein können; außerdem sind die Lösbarkeitsbedingungen für reelle Lösungen und für den Aufgabenkontext herauszufinden und zu diskutieren.

Eine offene raumgeometrische Aufgabe für das Berechnen:

Im Rahmen eines Projekts in Klasse 9/10 sollen alle Berechnungsaufgaben über den Kreiskegel aufgestellt und systematisiert werden, die sich ohne trigonometrische Mittel bearbeiten lassen.

Stellen Sie Berechnungsaufgaben über den Kegel auf, indem Sie z.B. aus den Größen *r* (Grundkreisradius), *h* (Kegelhöhe), *s* (Mantellinie), *M* (Mantel), *O* (Oberfläche), *V* (Volumen) solche als gegeben auswählen, um die restlichen aus den gegebenen zu berechnen.

(Anleitung: Mittels der Computeralgebra von DERIVE und der von MATHEMATICA sind die allgemeinen Berechnungsaufgaben zu lösen. Die ungeeigneten Lösungen, d.h. die negativen Lösungen, sind auszuscheiden und die Lösbarkeitsbedingungen, d.h. die Beziehungen zwischen den gegebenen Größen, anzugeben.)

Welche der Aufgaben lassen sich besser mit MATHEMATICA und welche besser mit DERIVE lösen?

Kann man den Ansatz einer der Aufgaben variieren, um die anderen Aufgaben zu lösen?

Tabelle 2 (Übersicht über die Berechnungsaufgaben)

Größen Aufgabe	r	h	s	M	O	V	...
1	geg.	geg.	?	?	?	?	
2	geg.	?	geg.	?	?	?	
3	geg.	?	?	geg.	?	?	
4	geg.	?	?	?	geg.	?	
5	geg.	?	?	?	?	geg.	
6	?	geg.	geg.	?	?	?	
7	?	geg.	?	geg.	?	?	
8	?	geg.	?	?	geg.	?	
9	?	geg.	?	?	?	geg.	
10	?	?	geg.	geg.	?	?	
11	?	?	geg.	?	geg.	?	
12	?	?	geg.	?	?	geg.	
13	?	?	?	geg.	geg.	?	
14	?	?	?	geg.	?	geg.	
15	?	?	?	?	geg.	geg.	
...							

Computeralgebraisches Lösen mit DERIVE:

<p>#1: $0 = \pi \cdot r \cdot (r + s)$</p> <p>#2: $s^2 = r^2 + h^2$</p> <p>#3: $\left[s = \sqrt{(h^2 + r^2)}, s = -\sqrt{(h^2 + r^2)} \right]$</p> <p>#4: $U = \frac{1}{3} \cdot \pi \cdot r^2 \cdot h$</p> <p>#5: $\left[h = \frac{3 \cdot U}{\pi \cdot r^2} \right]$</p> <p>#6: $s = \sqrt{\left(\left(\frac{3 \cdot U}{\pi \cdot r^2} \right)^2 + r^2 \right)}$</p> <p>#7: $0 = \pi \cdot r \cdot \left(r + \sqrt{\left(\left(\frac{3 \cdot U}{\pi \cdot r^2} \right)^2 + r^2 \right)} \right)$</p> <p>#8: $0 = \frac{\sqrt{(9 \cdot U^2 + \pi^2 \cdot r^6)} + \pi \cdot r^3}{r}$</p> <p>#9: $O(r, U) := \frac{\sqrt{(9 \cdot U^2 + \pi^2 \cdot r^6)} + \pi \cdot r^3}{r}$</p>	<p>#10: $h(r, U) := \frac{3 \cdot U}{\pi \cdot r^2}$</p> <p>#11: $s = \frac{\sqrt{(9 \cdot U^2 + \pi^2 \cdot r^6)}}{\pi \cdot r^2}$</p> <p>#12: $s(r, U) := \frac{\sqrt{(9 \cdot U^2 + \pi^2 \cdot r^6)}}{\pi \cdot r^2}$</p> <p>#13: $M = \pi \cdot r \cdot s(r, U)$</p> <p>#14: $M = \frac{\sqrt{(9 \cdot U^2 + \pi^2 \cdot r^6)}}{r}$</p> <p>#15: $M(r, U) := \frac{\sqrt{(9 \cdot U^2 + \pi^2 \cdot r^6)}}{r}$</p>
---	--

Ausdruck 1

Computeralgebraisches Lösen mit MATHEMATICA:

Loese[$\{0 == \pi * r * (r + s),$
 $M == \pi * r * s,$
 $V == 1/3 * \pi * r^2 * h,$
 $s^2 == h^2 + r^2\},$
 $\{0\},$
 $\{h, s, M\}$]

$$\left\{ 0 == \pi r^2 - \frac{\sqrt{\pi^2 r^6 + 9 V^2}}{r}, 0 == \frac{\pi r^3 + \sqrt{\pi^2 r^6 + 9 V^2}}{r} \right\}$$

Ausdruck 2 (zur Lösung der Aufgabe 5)

Loese[$\{0 == \pi * r * (r + s),$
 $M == \pi * r * s,$
 $V == 1/3 * \pi * r^2 * h,$
 $s^2 == h^2 + r^2\},$
 $\{h, s, M, 0\}$]

$$\left\{ \left\{ M == -r \sqrt{\pi^2 r^2 + \frac{9 V^2}{r^4}}, 0 == r \left(\pi r - \sqrt{\pi^2 r^2 + \frac{9 V^2}{r^4}} \right), h == \frac{3 V}{\pi r^2}, s == -\sqrt{r^2 + \frac{9 V^2}{\pi^2 r^4}} \right\}, \right.$$

$$\left. \left\{ M == r \sqrt{\pi^2 r^2 + \frac{9 V^2}{r^4}}, 0 == r \left(\pi r + \sqrt{\pi^2 r^2 + \frac{9 V^2}{r^4}} \right), h == \frac{3 V}{\pi r^2}, s == \sqrt{r^2 + \frac{9 V^2}{\pi^2 r^4}} \right\} \right\}$$

Ausdruck 3 (Lösung der Aufgabe 5)

$$\begin{aligned} \text{Loese}[\{ & 0 == \pi * r * (r + s), \\ & M == \pi * r * s, \\ & V == 1/3 * \pi * r^2 * h, \\ & s^2 == h^2 + r^2\}, \\ & \{h, s, M, V\}] \end{aligned}$$

$$\left\{ \left\{ M == 0 - \pi r^2, V == -\frac{1}{3} \sqrt{0 \left(-2\pi + \frac{0}{r^2}\right)} r^2, h == -\frac{\sqrt{0 \left(-2\pi + \frac{0}{r^2}\right)}}{\pi}, s == \frac{0}{\pi r} - r \right\}, \right.$$

$$\left. \left\{ M == 0 - \pi r^2, V == \frac{1}{3} \sqrt{0 \left(-2\pi + \frac{0}{r^2}\right)} r^2, h == \frac{\sqrt{0 \left(-2\pi + \frac{0}{r^2}\right)}}{\pi}, s == \frac{0}{\pi r} - r \right\} \right\}$$

Ausdruck 4 (Lösung der Aufgabe 4)

$$\begin{aligned} \text{Loese}[\{ & 0 == \pi * r * (r + s), \\ & M == \pi * r * s, \\ & V == 1/3 * \pi * r^2 * h, \\ & s^2 == h^2 + r^2\}, \\ & \{r, h\}, \\ & \{s, M\}] \end{aligned}$$

$$\left\{ \left\{ h == \frac{0^2 - \sqrt{0} \sqrt{0^2 - 72 \pi V^2}}{6 \pi V}, r == -\frac{\sqrt{0 + \frac{\sqrt{0^2 - 72 \pi V^2}}{\sqrt{0}}}}{2 \sqrt{\pi}} \right\}, \right.$$

$$\left\{ h == \frac{0^2 - \sqrt{0} \sqrt{0^2 - 72 \pi V^2}}{6 \pi V}, r == \frac{\sqrt{0 + \frac{\sqrt{0^2 - 72 \pi V^2}}{\sqrt{0}}}}{2 \sqrt{\pi}} \right\},$$

$$\left\{ h == \frac{0^2 + \sqrt{0} \sqrt{0^2 - 72 \pi V^2}}{6 \pi V}, r == -\frac{\sqrt{0 - \frac{\sqrt{0^2 - 72 \pi V^2}}{\sqrt{0}}}}{2 \sqrt{\pi}} \right\},$$

$$\left. \left\{ h == \frac{0^2 + \sqrt{0} \sqrt{0^2 - 72 \pi V^2}}{6 \pi V}, r == \frac{\sqrt{0 - \frac{\sqrt{0^2 - 72 \pi V^2}}{\sqrt{0}}}}{2 \sqrt{\pi}} \right\} \right\}$$

Ausdruck 5 (Lösung der Aufgabe 15)

Die Tabelle 2 zeigt eine systematische Übersicht über die Aufgaben.

Wir betrachten beispielsweise die 5. Aufgabe:

Von einem Kegel sind das Volumen V und der Radius r der Grundfläche bekannt. Berechne die restlichen Größen.

Computeralgebraisches Lösen mit DERIVE:

Die Mantellinie s wird in Abhängigkeit von r und V hergeleitet (Ausdruck 1, Zeile 2–6). Nach Ersetzung von s in der Oberflächenformel erhalten wir die Formel für O in Abhängigkeit von r und V (Zeile 7/8). Die Lösungsformel für O wird als Berechnungsmakro in Abhängigkeit von r und V definiert (Zeile 9); entsprechend werden Berechnungsmakros für h , s und M definiert (Zeilen 10/12/15). Die Makros können als Berechnungsbausteine weiter verwendet werden. Durch Ersetzung von V und r in den Makros mit gegebenen konkreten Werten könnten wir die gesuchten direkt berechnen lassen.

Computeralgebraisches Lösen mit MATHEMATICA:

Wir formulieren einen Ansatz, um z.B. die Größe der Oberfläche bei gegebenem Radius und Volumen zu bestimmen, dabei verwenden wir die Hilfsgrößen M , s und h .

Im Ausdruck 2 finden wir den allgemeinen Ansatz mit seinen Lösungen; die erste Lösung entfällt, da sich aus ihr $0 \geq 9V^2$ ergäbe. Das sehen wir auch, wenn wir alle Ergebnisse ausrechnen lassen (Ausdruck 3), dann erhalten wir nämlich eine negative Größe für den Mantel bzw. für die Mantellinie.

Ausdruck 3 (Lösung der Aufgabe 5) Den allgemeinen Ansatz kann man nun variieren, indem z.B. O und r als gegeben und die anderen Größen als gesucht (Ausdruck 4; die erste Lösung entfällt; Lösbarkeitsbedingung: $O > 2\pi r^2$, die Oberfläche muss größer als das Doppelte der Fläche des Grundkreises sein) oder O und V als gegeben und h und r als gesucht (Ausdruck 5) angesehen werden usw. Bei der zuletzt genannten Variation entfallen die erste und die dritte Lösung; man erhält zwei zulässige Lösungen, also zwei Kegel mit gleicher Oberfläche und gleichem Volumen, von denen der eine kürzer und breiter als der andere ist (der Leser möge selbst die Lösbarkeitsbedingungen untersuchen).

Kommentar zu den Lösungen der Berechnungsaufgaben 1–15 nach Tabelle 2

Bei den Lösungen der Aufgaben 1–6, 8 und 10 treten quadratische Gleichungen auf. Biquadratische Gleichungen, die sich auf quadratische Gleichungen reduzieren lassen, kommen bei den Lösungen der Aufgaben 7, 9, 11, 13 und 15 vor. Die Lösungen der Aufgaben 12 und 14 führen auf kubische Gleichungen, deren Lösungstheorie nicht Gegenstand des Mathematikunterrichts ist (die computeralgebraisch generierten Lösungen bestehen in diesem Fall aus umfangreichen und komplizierten Termen). Mit Ausnahme der Aufgabe 5, die immer lösbar ist, sind für die anderen Aufgaben die Lösbarkeitsbedingungen anzugeben.

Anmerkung 1: Im Rahmen einer zweistündigen Unterrichtseinheit wurde in einer 10. Mittelschulklasse aus 23

Schülern das Konzept der Ansatzmethode für das Lösen allgemeiner raumgeometrischer Berechnungsaufgaben erprobt.

Skizze des Stundenverlaufs: Der Lehrer demonstriert die Methode an einem Beispiel mit Hilfe eines Datendisplays. Anschließend bearbeiten die Schüler und Schülerinnen in Gruppenarbeit verschiedene allgemeine Berechnungsaufgaben mit dem Ziel, implementierbare Ansätze zu entwickeln. Die auf Folie geschriebenen Entwicklungsergebnisse werden von Gruppenvertretern am Tageslichtprojektor erklärt und von der Klasse gegebenenfalls korrigiert. Danach werden solche Ansätze vom Lehrer in MATHEMATICA auf dem verfügbaren Computer eingegeben. Die Diskussion der computergenerierten Ergebnisse wird im Plenum geführt.

Am Ende der Unterrichtseinheit beantworteten die Schüler Fragen zum Unterricht und zu dieser Art der Computernutzung.

Einige Ergebnisse der Schülerbefragung:

Ca. 2/3 der Schüler gefällt ein derartiger Unterricht, das restliche Drittel bewertet den Unterricht neutral. Von dieser Art des Computereinsatzes hält nur eine Schülerin nichts; ca. die Hälfte der Schüler halten die neue Rechen-technik für eine "tolle" Sache; die anderen möchten lieber rechnen, wie sie es gewohnt sind. Bei der Bearbeitung der gestellten Aufgaben müssen sich ca. vier von fünf Schülern umstellen. Für ca. ein Drittel der Schüler sind die Aufgabenstellungen zu allgemein gehalten. Die meisten Schüler sind besonders von der schnellen Computergenerierung der Lösungen beeindruckt; nur wenige bemängeln, dass der Ansatz genau eingegeben werden muss und dass der Rechenweg nicht gezeigt wird.

Resümee: Obwohl den Schülern das Lösen allgemeiner Berechnungsaufgaben und die Ansatzmethode nicht vertraut sind, weil das der Lehrplan nicht vorsieht, bewerten die Schüler, bereits nach diesem "episodischen" Computereinsatz, diese Art der Nutzung von Computeralgebra im Großen und Ganzen positiv.

Anmerkung 2: Die vorstehenden (allgemeinen) Berechnungsaufgaben wurden nur computeralgebraisch behandelt. Wie mittels einer (medienspezifischen) Methodenvielfalt z.B. eine raumgeometrische Extremwertaufgabe gelöst werden kann, ist ausgeführt in Schumann 1999c.

3. Schlussbemerkungen

Bemerkung 1: Die computergrafische Unterstützung des Raumgeometrie-Unterrichts, zu dem auch das Lösen offener raumgeometrischer Aufgaben für das Konstruieren gehört, balanciert das Übergewicht des stereometrischen Berechnens aus, verringert die raumgeometrischen Darstellungsprobleme, trainiert das Raumvorstellungsvermögen, transzendiert die herkömmlichen medialen Möglichkeiten, stärkt die explorative Behandlung, bereichert die Raumgeometrie inhaltlich und schafft eine Brücke zwischen der händisch betriebenen schulischen Raumgeometrie und der anwendungsbezogenen Raumgeometrie mittels CAD sowie der Welt der 3D-Spiele.

Bemerkung 2: Voraussetzung für eine effektive Bearbeitung offener (raumgeometrischer) Aufgaben ist eine adäquate Beherrschung des (der) betreffenden Computer-

werkzeugs (Computerwerkzeuge). Obwohl oft nur wenige Optionen ausreichen, können Probleme der Interaktion "Schüler-Computer" die eigentliche Problemlösung behindern. Das ist besonders dann der Fall, wenn für den Zweck einer Evaluation die Benutzung des Werkzeugs erst erlernt werden muss. Das ist die Crux vieler Effektivitätsuntersuchungen quantitativer und qualitativer Art über die Computerwerkzeugnutzung, wenn eine gewachsene Nutzungskompetenz nicht vorhanden ist.

Bemerkung 3: Die Auswahl vorstehender offener Aufgaben orientiert sich im wesentlichen am Raumgeometrie-Curriculum der Mittelstufe und an der derzeitigen Verfügbarkeit entsprechender Werkzeugsoftware, die natürlich der Dynamik der Weiterentwicklung unterliegt. Mittels Grafikwerkzeugen, die Optionen für die Booleschen Operationen besitzen, mit denen Körperdurchdringungen und -vereinigungen ausgeführt werden können, ließen sich noch interessante offene raumgeometrische Aufgaben für das Konstruieren entwickeln. Bereits mit der Kombination der Operationen des Aufsetzens von Pyramiden auf Polyeder (des Sternens von Polyedern) und des Eckenabschneidens (des Stumpfens) von Polyedern lassen sich bei Parametervariation z.B. aus den nicht konvexen regulären solche gewinnen, die unsere Vorstellungskraft strapazieren oder unsere ästhetische Erfahrung bereichern (Schumann 1993): Mittels einer 3D-Erweiterung von MATHEMATICA sind solche Operationen und ihre Kombinationen ausführbar: eines der nicht konvexen regulären Polyeder, das Große Dodekaeder (Fig. 5.1) wird z.B. mit dem Parameterwert 0.5 gestumpft (Fig. 5.2) oder z.B. mit dem Parameterwert 2 gesternt (Fig. 5.3) und dann gestumpft und gesternt mit den gleichen Werten (Fig. 5.4) oder anderen Werten (Fig. 5.5) usw.

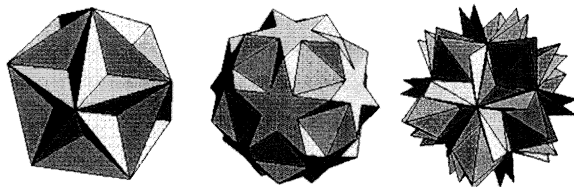


Fig. 5.1-3

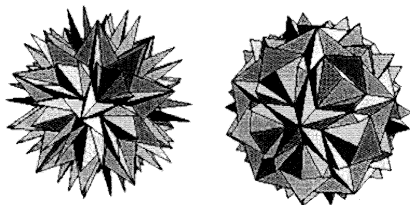


Fig. 5.4/5

4. Literatur

- Bauer, H.; Freiberger, U.; Kühlewind, G.; Schumann, H. (1998): KÖRPER (Software mit Manual). – Augsburg: Zentralstelle für Computer im Unterricht
- Bauer, H.; Freiberger, U.; Kühlewind, G.; Schumann, H. (1999): KÖRPERGEOMETRIE (Software mit Manual). – Berlin: Cornelsen
- Doorman, M.; Schumann, H. (1995): SCHNITTE (Software). – Bonn: Dümmlers
- Meissner, H. (1999): Invent your own solids. – In: Meissner, H. et al. (Hrsg.): Proceedings of the International Conference "Creativity and Mathematics Education" (July 15–19, 1999 in Münster), S. 177–178
- Rich, A. et al. (1990): Handbuch DERIVE. (Hagenberg: Soft Warehouse Europe)
- Schumann, H. (1989): Deltaeder – ein raumgeometrisches Entdeckungs- und Übungsfeld. Herrn Hans Freudenthal in Verehrung. – Didakt. Math. 17(4), S. 263–295
- Schumann, H. (1991): Schulgeometrisches Konstruieren mit dem Computer. – Stuttgart: Teubner u. Metzler
- Schumann, H. (1993): Computerunterstütztes Stumpfen und Sternens von Polyedern. Herrn Prof. Dr. Heinz Kunle zum 65. Geburtstag. – In: ZDM. Zentralblatt für Didaktik der Mathematik. v. 25(6), S. 191–195
- Schumann, H. (1995a): Körperschnitte – Raumgeometrie interaktiv mit dem Computer. – Bonn: Dümmlers
- Schumann, H. (1995b): Ansatzorientiertes Lösen komplexer Algebra-Aufgaben mit Computeralgebra. – In: Mathematik in der Schule. 33(6), S. 372–382
- Schumann, H. (1997a): Computeralgebraische Behandlung komplexer Textaufgaben. – In: Mathematik in der Schule. 35(2), S. 110–124
- Schumann, H. (1997b): Neue Standards für das Lösen geometrischer Berechnungsaufgaben durch Computernutzung. Alter Wein – in neuen Schläuchen? – In: MNU. Der Mathematische und Naturwissenschaftliche Unterricht 50(3), S. 172–175
- Schumann, H. (1997c): Ansatzorientierte Behandlung einer Berechnungsaufgabe mittels Löse-Automatik. – In: Schönbeck, J. (Hrsg.): Facetten der Mathematikdidaktik. Weinheim: Deutscher Studienverlag. 169–178
- Schumann, H. (1998): Raumgeometrie – Computerwerkzeuge für den Raumgeometrie-Unterricht in der Sekundarstufe I. – In: LOG IN (Informatische Bildung und Computer in der Schule) S. 44–48
- Schumann, H. (1999a): Computerunterstütztes Lösen offener raumgeometrischer Aufgaben. – In: Meissner, H. et al. (Hrsg.): Proceedings of the International Conference "Creativity and Mathematics Education" (July 15–19, 1999 in Münster), S. 266–269
- Schumann, H. (1999b): Körpergeometrie – ein progressives Werkzeug für den Raumgeometrie-Unterricht. (In: Beiträge zum Computereinsatz in der Schule, v. 13, 1999, Heft 2, S. 1–65
- Schumann, H. (1999c): Medienspezifische Methodenvielfalt bei der Behandlung einer Extremwertaufgabe. Herrn Prof. Dr. Erich Wittmann zum 60. Geburtstag. (In: Mathematik in der Schule, v. 13, 1999, Heft 6, S. 359–366
- Schumann, H. (2000a): Computergenerierung von Körperpuzzeln im Raumgeometrie-Unterricht. – In: Mathematik in der Schule 38(3), S. 169–176
- Schumann, H. (2000b): Formenkunde – Vom Würfel zum Parallellflach (Spat). Herrn Prof. Dr. Hans Schupp zum 65. Geburtstag. – Erscheint In: Mathematik in der Schule, 38(4)
- Schupp, H. (2000c): Geometrie in der Sekundarstufe II. – In: JMD, 21(1), S. 50–66
- Wolfram, S. (1988/1996): Mathematica – A System for Doing Mathematics by Computer. (Redwood City, CA: Addison-Wesley

Autor

Schumann, Heinz, Prof. Dr., Institut für Bildungsinformatik, Fakultät III, Mathematik/Informatik, PH Weingarten, D-88250 Weingarten.
E-mail: schumann@ph-weingarten.de
Homepage: <http://www.mathe-schumann.de>