

## 積雲対流について

京大 理 浅井 富雄

### § 1. はしがき

空気中には常に多量の水蒸気が含まれている。その水蒸気は容易に凝結（又は昇華）し、その際多量の潜熱を放出して空気を暖める。又、一度凝結した水滴が落下の途中蒸発して空気を冷やすこともある。即ち大気は熱的に活性な流体である。

未飽和の湿潤空気が断熱的に上昇するとその空気塊は膨張し、その結果温度がさがる。その減率率は  $g / C_p$  となり（ $g$  は重力の加速度、 $C_p$  は空気の定圧比熱）、これを乾燥断熱減率（ $\Gamma_d$ ）と呼ぶ。空気塊が 100 m 上昇するとその温度はほぼ  $1^\circ\text{C}$  さがることになる。従って上昇する空気塊は湿度を増し、やがて飽和する。この高度（凝結高度）から更に上昇する時水蒸気は凝結し始め、その際潜熱を放出して温度のさがり方は前述の乾燥断熱減率に比して小さく、

$\Gamma_d \left(1 + \frac{L q_s}{R_d T}\right) / \left(1 + \frac{L^2 q_s}{C_p R_v T^2}\right)$  となる ( $R_d$ ,  $R_v$  はそれぞれ乾燥空気, 水蒸気の気体定数,  $L$  は水蒸気の凝結の潜熱,  $T$  は気温,  $q_s$  は飽和比湿)。これを湿潤断熱減率 ( $\Gamma_m$ ) といい, 気温と気圧によってその値は変る。

今気層の気温減率が  $\Gamma$  であるとする。もし  $\Gamma > \Gamma_d$  ならば乾燥, 湿潤両気塊ともその断熱運動に対してその気層は静力学的に不安定であり,  $\Gamma < \Gamma_d$  ならば静力学的に安定である。そこで前者を絶対不安定, 後者を絶対安定という。他方  $\Gamma_d < \Gamma < \Gamma_m$  ならば上昇する飽和湿潤気塊に対しては静力学的に不安定であるが乾燥気塊に対しては安定である。この場合を条件付不安定という。対流圏において最も頻繁に観測されるのはこの条件付不安定な成層状態である。

大気中において水蒸気の凝結の大部分は上昇気流に伴って起る。そして上昇気流は大気中で起る種々の規模の擾乱に付随する。なかでも 1 km, 10 min オーダーの空間, 時間スケールを持つ対流が対流圏においてしばしば発現し水蒸気の凝結に大きな役割を果している。この種の凝結を伴う対流を俗に積雲対流と呼んでいる。

ここで凝結により生じた水滴や昇華により生じた氷や雪がその空気塊と共に断熱運動するときその熱力学的過程を湿潤断熱変化といい, 生成された水滴や氷が直ちにその空気塊外

へ離脱するときその過程を偽断熱変化という。実際には通常両者の中間の過程をたどる。

湿潤断熱過程に対しては $\Gamma_d$ の代わりに $\Gamma_s$ を用いることにより形式的には乾燥断熱過程に対すると全く同様に取り扱うことが出来る。厄介なのは上昇運動と下降運動とで異なる熱力学的過程をたどる場合であり、その極端な例が上述の偽断熱過程である。即ち飽和湿潤気塊がその上昇過程では湿潤断熱変化をするが下降運動に際しては乾燥断熱変化をする。

今、湿潤断熱的に上昇する気塊とそのまわりを乾燥断熱的に下降する気塊からなる薄い気層を考える。それぞれの領域における気温の時間変化は次式で表わせる。

$$\frac{\partial T}{\partial t} = w(\Gamma - \Gamma_s)$$

$$\frac{\partial T'}{\partial t} = -w'(\Gamma_d - \Gamma)$$

ここで $w, w'$ はそれぞれ上昇域、下降域の鉛直速度(上向きを正にとる)であり、 $T, T'$ はそれぞれの気温である。

$(\frac{\partial T}{\partial t} - \frac{\partial T'}{\partial t}) > 0$  ならば上昇域を下降域より余分に加熱することになり、これは上昇気塊の上昇運動を更に促進することと意味する。即ち

$\Gamma > (\Gamma_s w - \Gamma_d w') / (w - w') = \Gamma_s (1 - \frac{w' \Gamma_d}{w \Gamma_s}) / (1 - \frac{w'}{w})$   
が不安定になるための気温減率に対する必要条件となる。

この臨界減率は前記単一気塊に対するものより大きくなることを示している。

更に考慮に入れるべきことは、飽和上昇気塊と周囲の空気との混合の効果である。上昇気塊はその上昇過程で周囲と運動量、熱、含水量等を交換し、これは上昇気塊の発達を抑制する効果をもつ。この混合過程については多くの人々によって考察されており、その結果によれば、混合の効果は上昇気塊の水平規模に逆比例するので、水平規模の小さいものは高い積雲に発達し得ないとされる。

## §2. 条件付不安定大気における対流

積雲対流の科学的研究の歴史は極めて新しい。大気の大規模な運動や大気大循環の数値実験の急速な進歩は積雲対流に関する研究を促した。他方、熱帯性低気圧（台風、ハリケーン等）の発生、発達を地球自転の影響下で条件付不安定な大気中に発現する不安定擾乱としてとらえようとした失敗が積雲対流の問題点を一層明瞭に浮かびあがらせた。

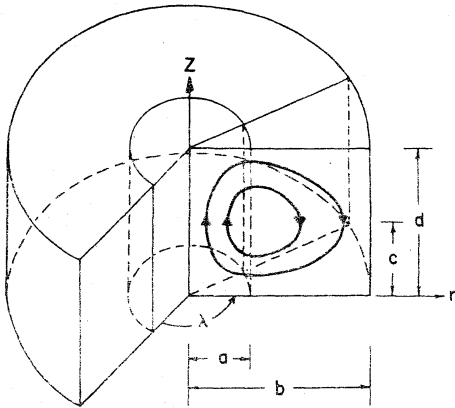
以下では、§1に述べた二つの効果、即ち上昇気塊と周囲との混合および周囲の下降流の影響を導入した対流雲の力学モデルについて述べる。

### (1) 基本モデル

第1図は以下に述べる理論モデルの模型図である。ある領

域で、厚さ  $d$  の対流雲層が多数の軸対称の積雲対流セルから成っているものとする。半径  $a$  の内側の円柱は上昇気流域、

半径  $b$  の同心円柱の外側環状部は下降気流域で内側の上昇運動に伴う補償流である。一方質量保存則によりその円柱の下半層は中心軸に向かう流入、上半層で外側に向かう流出がある。さて切線方向(入)に沿う平均をとり子



第1図

午面 ( $r, z$ ) 内の運動を考えよう。子午面に垂直な渦度成分についての渦度方程式および連続の式はそれぞれ次のように表わされる。

$$\frac{\partial \eta}{\partial t} + \frac{\partial}{\partial r} (\eta u) + \frac{\partial}{\partial z} (\eta w) = \frac{g}{\Theta} \frac{\partial \theta^*}{\partial r} + \frac{\partial F_w}{\partial r} - \frac{\partial F_u}{\partial z} \quad (1)$$

$$\frac{\partial}{\partial r} (r u) + \frac{\partial w}{\partial z} = 0 \quad (2)$$

$u, w$  はそれぞれ速度の動径成分(外向きに正)、鉛直成分(上向きに正)で、すべて切線方向に沿う平均値である。

$\eta \equiv \frac{\partial w}{\partial r} - \frac{\partial u}{\partial z}$  は渦度の子午成分である。 $\theta^*$  は温位の水平平均値からの偏差,  $\Theta$  はある標準の温位(一定),  $g$  は重力の加速度である。 $F_u, F_w$  はそれぞれ動径および鉛直方向の Reynolds stress 項で

$$F_u = -\frac{\partial}{\partial r} (\widetilde{ru'u'}) - \frac{\partial}{\partial z} (\widetilde{u'w'}) \quad (3)$$

$$F_w = -\frac{\partial}{\partial r} (\widetilde{rw'u'}) - \frac{\partial}{\partial z} (\widetilde{w'w'}) \quad (4)$$

ここで  $u', w'$  はそれぞれ  $u, w$  からの偏差で,  $\sim$  の記号は接線方向に沿う平均を表わす。

次に熱力学過程については

$$\frac{\partial \theta}{\partial t} + \frac{\partial}{\partial r} (r\theta u) + \frac{\partial}{\partial z} (\theta w) = \frac{L\theta}{C_p T} M + F_\theta \quad (5)$$

$T, \theta$  はそれぞれ温度, 温位の接線平均値,  $M$  は凝結率,  $L$  は水蒸気の凝結潜熱,  $C_p$  は空気の定圧比熱であり

$$F_\theta = -\frac{\partial}{\partial r} (\widetilde{r\theta'u'}) - \frac{\partial}{\partial z} (\widetilde{\theta'w'}) \quad (6)$$

## (2) 境界条件

セルの上下および横の境界面に垂直な速度成分はないとする。すなわち

$$\left. \begin{array}{lll} w = 0 & \text{at} & z = 0, d \\ u = 0 & \text{at} & r = 0, b \end{array} \right\} \quad (7)$$

更に同じく境界を通じて運動量や熱量の乱渦輸送もないとする。

$$\left. \begin{aligned} \widetilde{A'w'} &= 0 & \text{at } z=0, d \\ \widetilde{A'u'} &= 0 & \text{at } r=0, b \end{aligned} \right\} \quad (8)$$

ここで  $A$  は  $w, u, \theta$  の代用である。

### (3) 運動学的関係

今中心部の上昇域, 周囲の下降域, 下層の流入域, 上層の流出域についての平均値を考え, 次の量を定義する。

$$A_a \equiv \frac{1}{\pi a^2} \int_0^{2\pi} \int_0^a A r dr d\lambda$$

$$A_b \equiv \frac{1}{\pi(b^2 - a^2)} \int_0^{2\pi} \int_a^b A r dr d\lambda$$

$$A_c \equiv \frac{1}{c} \int_0^c A dz$$

$$A_d \equiv \frac{1}{d-c} \int_c^d A dz$$

連続の式と境界条件から

$$\sigma^2 w_a + (1 - \sigma^2) w_b = 0 \quad (9)$$

$$\mu u_c + (1 - \mu) u_d = 0 \quad (10)$$

ここで  $\sigma^2 \equiv \left(\frac{a}{b}\right)^2$  は上昇域の占める面積比,  $\mu \equiv \frac{c}{d}$

は流入層の占める厚さの対流雲層のそれに対する比率である。  
 ・今上昇, 下降運動にそれぞれ動径  $r$  に関係しない所謂  
 “top hat” の速度分布を用い, 又流入, 流出層の速度はそれぞれ高さに関係しないとすると,

$$\langle w_a \rangle = \frac{1}{2} w_a, z=c \quad (11)$$

$$\bar{u}_c = -\frac{\sigma \ln \sigma}{1-\sigma^2} u_c, r=a \quad (12)$$

$$\text{---} \quad \langle A \rangle \equiv \frac{1}{d} \int_0^d A dz, \quad \bar{A} \equiv \frac{1}{b} \int_0^b A dr$$

#### (4) 運動方程式

さてセルの子午面 ( $r-z$ ) の境界に沿って循環定理を用いると

$$\frac{\partial}{\partial t} \oint_{\ell} v_e dl = \frac{g}{\Theta} \int_0^d [\theta^*]_{r=0}^{r=b} dz + \int_0^d [F_z]_{r=0}^{r=b} dz - \int_0^b [F_r]_{z=0}^{z=d} dr \quad (13)$$

渦交換に混合距離仮説を適用し, 更に上記運動学的関係を用いると, (13) 式は次のようにまとめられる。

$$\frac{\partial}{\partial t} \langle w_a \rangle = k_1 \langle \Delta \theta \rangle - k_2 \langle w_a \rangle^2 \quad (14)$$

---

$$k_1 \equiv \frac{g}{\Theta} (1-\sigma^2) \left\{ 1 - \frac{\ln \sigma}{\mu(1-\mu)} \left( \frac{a}{d} \right)^2 \right\}^{-1}$$



$$k_2 \equiv \frac{2 l_r^2}{a^3 (1-\sigma^2)^2} \left\{ 1 + \frac{2 l_z^2 (1-\sigma^2)^3}{\mu^3 (1-\mu)^3 \sigma l_r^2} \left( \frac{\sigma \ln \sigma}{1-\sigma^2} \right)^2 \left( \frac{a}{d} \right)^6 \right\} \\ \times \left\{ 1 - \frac{\ln \sigma}{\mu (1-\mu)} \left( \frac{a}{d} \right)^2 \right\}^{-1}$$

$l_r$ ,  $l_z$  はそれぞれ  $r$ ,  $z$  方向の混合距離に相当する。

(14) 式によれば上昇気流の鉛直加速度は、浮力と一種の摩擦係数とによって制御されるという関係を示し、混合を考慮に入れた対流雲の plume や bubble モデルと形式が一致する。もし  $a b / d^2 \ll 1$ , 且  $a / b \ll 1$  ならば、従って上昇気流に及ぼす水平運動やまわりの下降運動の影響を無視し得るならば、上式の  $k_1$ ,  $k_2$  はそれぞれ次のようになる。

$$k_1 \simeq \frac{g}{\Theta}, \quad k_2 \simeq \frac{2 l_r^2}{a^3} \quad (15)$$

ここで  $l_r = \alpha a$  と仮定すると

$$k_2 = \frac{2 \alpha^2}{a} \quad (16)$$

となり、摩擦項は上昇気流の半径に逆比例するという plume モデルと完全に一致する。室内実験では、中立の成層状態における buoyant plume に対して  $\alpha^2 = 0.1$  を得ている。実際の大気における対流雲については  $\alpha^2$  に対してかなりのばらつきが報告されているが  $0.1 \leq \alpha^2 \leq 1$  の範囲内にあることはほぼ確実である。同様に以下では  $l_z$  に

対しても  $l_z = \alpha \frac{d}{2}$  と仮定する。

(5) 熱力学方程式

浮力を生ぜしめる温度偏差に関しては，上昇域に対応する内側の気柱，下降域に対応する外側の環状気柱について熱力学の式 (5) を平均してその差をとると

$$\begin{aligned} \frac{2}{2L} \langle \Delta \theta \rangle = & -\frac{2}{a(1-\sigma^2)} \left\{ \langle \theta u \rangle + \langle \widetilde{\theta' u'} \rangle \right\}_{r=a} \\ & + \frac{L}{C_p} \left\langle \left( \frac{\theta}{T} \right)_a - \left( \frac{\theta}{T} \right)_b \right\rangle \quad (17) \end{aligned}$$

ここで  $\Delta \theta \equiv \theta_a - \theta_b$  である。右辺第1項は力学的エントレイメント，乱渦交換から成る所謂混合の効果を示し (4) におけると同様にして

$$\langle \widetilde{\theta' u'} \rangle_{r=a} = \frac{\alpha^2}{1-\sigma^2} \langle w_a \rangle \langle \Delta \theta \rangle \quad (18)$$

$$\langle \theta u \rangle_{r=a} = \frac{a}{d} \langle w_a \rangle \left\{ \langle \Delta \theta \rangle + \frac{d}{2} \frac{\partial \theta_e}{\partial z} \right\} \quad (19)$$

とすることができ。ここで静的安定度  $\frac{\partial \theta_e}{\partial z} = \text{const}$  とする。

非断熱加熱は内側円柱における上昇気流に伴う水蒸気の凝結のみによるとする。即ち上昇域では常に水蒸気で飽和して凝結が起り下降域では蒸発などの相変化を伴わないとする。即ち

$$M_a = -\left(w \frac{\partial \delta_a}{\partial z}\right)_a, \quad M_b = 0 \quad (20)$$

相当温位  $\theta_e$  の定義より

$$\frac{L}{C_p T} \frac{\partial \delta_a}{\partial z} = \frac{1}{\theta_e} \frac{\partial \theta_e}{\partial z} - \frac{1}{\theta} \frac{\partial \theta}{\partial z}$$

従って

$$\frac{L}{C_p} \left\langle \left(\frac{\partial}{\partial T} M\right)_a - \left(\frac{\partial}{\partial T} M\right)_b \right\rangle = \langle w_a \rangle \left( \frac{\partial \theta_e}{\partial z} - \frac{\partial \theta_{e0}}{\partial z} \right) \quad (21)$$

ここで  $\frac{\partial \theta_{e0}}{\partial z} = \text{const}$  とする。上記関係式 (18), (19),

(21) を用いると (17) 式は

$$\frac{\partial}{\partial t} \langle \Delta \theta \rangle = k_3 \langle w_a \rangle - k_4 \langle w_a \rangle \langle \Delta \theta \rangle \quad (22)$$

$$\begin{aligned} \text{ここで } k_3 &\equiv S_b \left( \delta - \frac{\sigma^2}{1-\sigma^2} \right), \quad k_4 \equiv \frac{2\alpha^2}{a(1-\sigma^2)^2} \left\{ 1 + \frac{1-\sigma^2}{\alpha^2} \left( \frac{a}{d} \right) \right\}, \\ \delta &\equiv S_a/S_b, \quad S_a \equiv -\frac{\partial \theta_{e0}}{\partial z}, \quad S_b \equiv \frac{\partial \theta_0}{\partial z} \quad \text{である。} \end{aligned}$$

### (6) 定常解と鉛直熱輸送

上述の方程式系 (14) と (22) において,  $k_1, k_2, k_4$  は常に正であるから  $k_3 > 0$  のとき対流運動を示す定常解を持つ。即ち

$$\left. \begin{aligned} \langle w_a \rangle &= \left( \frac{k_1 k_3}{k_2 k_4} \right)^{\frac{1}{2}} \\ \langle \Delta \theta \rangle &= \frac{k_3}{k_4} \end{aligned} \right\} \quad (23)$$

絶対不安定 ( $\frac{\partial \theta_0}{\partial z} < 0$ ) ならば  $k_3 > 0$  となり常に定常な対流が発現し得る。絶対安定 ( $\frac{\partial \theta_0}{\partial z} > 0$ ) ならば  $k_3 < 0$  で対流の発現しないことは勿論である。さて条件付不安定の場合 ( $\frac{\partial \theta_0}{\partial z} > 0$  且  $\frac{\partial \theta_{e0}}{\partial z} < 0$ ) には、 $\delta > \frac{\sigma^2}{1-\sigma^2}$  のときのみ  $k_3 > 0$  となる。これがとりもなおさず §1 で述べた臨界減率より得られるものに対応している。

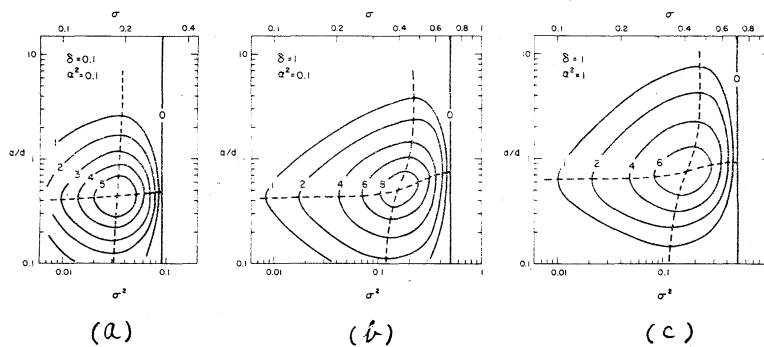
次に大気中で実現する対流は最も有効に熱を上方へ輸送するものであるとして、その対流セルのモードを求めよう。そこで上記定常解を用いて単位時間あたり、単位水平断面積を通りての上向き熱輸送量  $H$  を求めると

$$\begin{aligned} H &= C_p \rho_0 \left\{ \sigma^2 \langle w_a \rangle \langle \theta_a \rangle + (1-\sigma^2) \langle w_a \rangle \langle \theta_d \rangle \right\} \\ &= C_p \rho_0 \sigma^2 \langle w_a \rangle \langle \Delta \theta \rangle \end{aligned}$$

$$\begin{aligned} \text{故に } H &= C_p \rho_0 \sigma^2 \left( \frac{k_1}{k_2} \right)^{\frac{1}{2}} \left( \frac{k_3}{k_4} \right)^{\frac{3}{2}} \\ &= C_p \rho_0 \left( \frac{g}{\Theta} \right)^{\frac{1}{2}} S_a^{\frac{3}{2}} \left( \delta - \frac{\sigma^2}{1-\sigma^2} \right)^{\frac{3}{2}} \frac{\sigma^2 (1-\sigma^2)^{\frac{3}{2}} a^2}{4 \alpha^2} \\ &\quad \times \left\{ 1 + \frac{(1-\sigma^2)^3}{2\mu^2(1-\mu)^2\sigma} \left( \frac{\sigma \ln \sigma}{1-\sigma^2} \right)^2 \left( \frac{a}{d} \right)^4 \right\}^{-\frac{1}{2}} \left\{ 1 + \frac{(1-\sigma^2)}{\alpha^2} \left( \frac{a}{d} \right) \right\}^{-\frac{3}{2}} \quad (24) \end{aligned}$$

ここで  $\rho_0$  は空気の密度である。上式は 2 個の物理的パラメーター、即ち静的安定度と混合に起因する係数  $\alpha^2$  および対流セルのモードに関するパラメーター  $d$ ,  $a$ ,  $\sigma$ ,  $\mu$  によって熱輸送量が表現されることを示している。上式を一見

すれば  $\mu = \frac{1}{2}$  のとき  $H$  の最大になることがわかるであ  
 ろう。以下では  $\mu = \frac{1}{2}$  とし、物理的パラメータの変動に  
 伴い  $H$  を最大にするモードはどのように対応するかを数値計  
 算によって示そう。



## 第 2 図

第2図は (a)  $\delta = 0.1$ ,  $\alpha^2 = 0.1$ , (b)  $\delta = 1$ ,  
 $\alpha^2 = 0.1$ , (c)  $\delta = 0.1$ ,  $\alpha^2 = 1$  に対してそれぞれ鉛直熱輸  
 送量が  $\sigma^2$  や  $a/d$  に如何に依存するかを示している。ここで  
 $d = 1 \text{ km}$ ,  $\Gamma = 6^\circ \text{C km}^{-1}$  が用いられている。鉛直熱輸送量  
 に対応する量 ( $H/g\rho$ ) を実線で表わし、単位はそれぞれ  
 (a)  $10^{-1} \text{ deg cm sec}^{-1}$ , (b)  $10 \text{ deg cm sec}^{-1}$ ,

(C)  $\text{deg cm sec}^{-1}$  である。熱輸送量を最大にする  $\sigma^2$  の値 ( $\sigma^2_{\text{max}}$ ) が存在し、それは  $\delta$  の値の増加にしたがって大きくなる。例えば  $\alpha^2 = 0.1$  の場合、 $\delta = 0.1$  では  $\sigma^2_{\text{max}} \doteq 0.03$ 、 $\delta = 1$  では  $\sigma^2_{\text{max}} = 0.15$  となる。 $\sigma^2$  が大きくなると、上昇気流のまわりの下降気流の安定化作用がきき、 $\sigma^2$  がある臨界値以上にはなり得ないことは既に述べた通りである。 $\sigma^2$  の減少に伴う熱輸送量の減少は  $\sigma^2$  自身の減少によっている。

一方熱輸送量を最大にする  $(\frac{a}{d})$  の値  $(\frac{a}{d})_{\text{max}}$  が存在し、 $\alpha^2$  の増加に伴い、 $(\frac{a}{d})_{\text{max}}$  は増大する。即ち  $\delta = 1$  とすれば、 $\alpha^2 = 0.1$  のとき  $(\frac{a}{d})_{\text{max}} \doteq 0.50$ 、 $\alpha^2 = 1$  のとき  $(\frac{a}{d})_{\text{max}} \doteq 0.75$  となる。上昇気流の水平スケールが非常に小さく ( $a \ll d$ ) ても又大きく ( $a \gg d$ ) ても熱の鉛直輸送には有効ではない。雲の大きさが小さくなると雲内外の水平混合の効果が強くきき、その発達を抑制されることは前述の通りである。他方水平スケールが大きくなると、運動エネルギー生成に寄与せず専らそれを消費する水平運動が卓越し、運動量の上下の混合もさかんになって対流の発達が阻害される。

上述のように、実現する積雲対流は上向き熱輸送を最大にするべきものという仮説を用いることにより、積雲対流セル

の preferred mode — 上昇気流域のサイズやその  
population — を物理的パラメーター,  $\delta$  と  $\alpha^2$  によ  
って決めることができた。