

## 2, 3 の回路例にみる周期解の分岐

徳島大工慶子 川上 博  
松村利夫

### 1. はじめに

電気回路における発振現象を定性的に示す数学モデルとして van der Pol 方程式がある。この報告は van der Pol 方程式が持つリミット・サイクルの振幅の大きさを自動的に制御する問題に関連して生じた 3 階自律方程式:

$$\begin{aligned} \ddot{x} - \mu(1 + \gamma z - z^2)\dot{x} + x &= 0 \\ \dot{z} &= -az + bx \end{aligned} \quad (*)$$

$\mu > 0, \gamma \geq 0, a > 0$  の解に関する計算機実験の結果を示したものである。上式は  $(x, \dot{x}, z)$  空間の適当な領域で局所断面を考えることができ、その Poincaré 写像はパラメタの値により

- (i) 不動点、周期点が多数個現われること
- (ii) homoclinic 点を持つこと
- (iii) closed invariant curve を持つこと

などの性質を有する点で興味がある。

## 2. 回路モデル

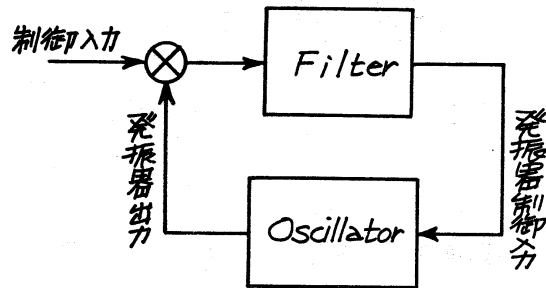


図2.1. 発振器の制御回路

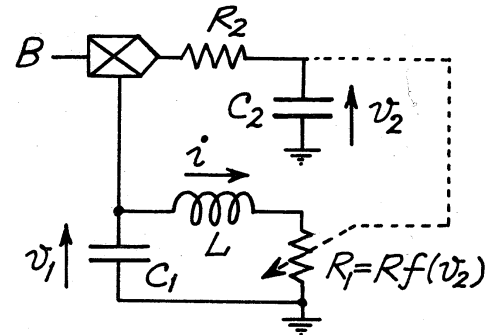


図2.2. 振幅制御回路

図2.1のような発振器を外部制御入力によって制御する回路を考える。制御対象としては発振器のリミットサイクルの大きさ (AGC, Automatic Gain Control), 周波数 (AFC, Automatic Frequency Control) や位相 (APC, Automatic Phase Control) などが考えられる。図中 Filter 部は何らかの意味で発振器の制御を円滑にするために入れられた付加回路である。系の設計がうまくなされている場合には発振器は目的とするリミット・サイクルを1つ持ちこのリミット・サイクルが制御されるが, そうでない場合にはリミット・サイクルが複数個現われたり病的な回路となる。設計の限界や新しい動作を見いだす目的からすれば (数学的にも) 後者のような病的な場合に興味が持たれる。

図2.2に示した振幅制御回路のモデルを考える。この回路は実際のAGC回路ではなくいくつかの機能をまとめたり, 単純化したモデルである。このことは素子特性の仮定の中にもりこんである。

図中 インダクタ ( $L$ ), キャパシタ ( $C_1, C_2$ ) および抵抗  $R_2$  は線形とする。  
 抵抗  $R_1$  は非線形結合抵抗でこの回路ではキャパシタ  $C_2$  の電圧  $v_2$  でその抵抗値が制御される:  $R_1 = Rf(v_2)$ ;  $f: \mathbb{R} \rightarrow \mathbb{R}$ .  $\otimes$  は乗算器で 2つの入力電圧の積の電圧を出力とする。回路方程式は

$$\begin{aligned} L \frac{di}{dt} + R_1 i &= v_1 \\ C_1 \frac{dv_1}{dt} + i &= 0 \\ C_2 R_2 \frac{dv_2}{dt} + v_2 &= B v_1 \\ R_1 &= Rf(v_2) \end{aligned} \quad (2.1)$$

となる。

$$\tau = \frac{1}{\sqrt{LC_1}} t, \quad v_1 = v, \quad v_2 = u, \quad \mu = R\sqrt{\frac{C_1}{L}}, \quad T = \frac{C_2 R_2}{\sqrt{LC_1}}$$

とおくと

$$\begin{aligned} \frac{d^2 v}{d\tau^2} + \mu f(u) \frac{dv}{d\tau} + v &= 0 \\ T \frac{du}{d\tau} &= -u + Bv \end{aligned} \quad (2.2)$$

を得る。式 (2.2) で  $C_2 = 0$  すなわち  $T = 0$  の回路では

$$\frac{d^2 v}{d\tau^2} + \mu f(Bv) \frac{dv}{d\tau} + v = 0 \quad (2.3)$$

で表わされる Liénard 型回路方程式を得ることに注意する。

制御入力  $B$  と非線形特性  $f$  について次の2つの場合を考える:

- (i)  $B = \text{一定}$ ,  $f(u) = -1 - \gamma u + u^2$   $\gamma$ : 定数  
 (ii)  $B = v$ ,  $f(u) = -1 + u$

いずれの場合も (2.3) が van der Pol 型の方程式になる。式 (2.2)

でオ1式の振幅を決定する  $v$  の係数がオ2式の変数  $u$  で制御される形となっているため このモデルは AGC 回路の一つのモデルと考えられる。特性(ii)の仮定のもとに適当なパラメタ範囲で2つの安定なリミット・サイクルが存在することが P. R. Scott [1] によって報告されている。

以下では(i)の特性に対する方程式

$$\begin{aligned} \ddot{x} - \mu(1 + \gamma z - z^2)\dot{x} + x &= 0 \\ \dot{z} &= -az + bx \end{aligned} \quad (2.4)$$

ただし  $v=x$ ,  $u=z$ ,  $a=\frac{1}{T}$ ,  $b=\frac{B}{T}$  ; について考察する。

### 3. (2.4)式について

(2.4)を次の一階連立方程式で考えよう。

$$\begin{aligned} \dot{x} &= y \\ \dot{y} &= -x + \mu(1 + \gamma z - z^2)y \\ \dot{z} &= -az + bx \end{aligned} \quad (3.1)$$

以下直観的であるが(3.1)の解の様子を概観しておく。まずパラメタについては式の対称性から次のように仮定しても一般性は失われないのでそのような場合について考えることにする:

$$\mu \geq 0, \quad \gamma \geq 0, \quad a \geq 0, \quad b > 0$$

#### (3.1) 特異点とその不変集合

(i) (3.1)の特異点は明らかに原点のみであり、その変分方程式

は

$$\begin{aligned} \dot{\xi} &= \eta \\ \dot{\eta} &= -\xi + \mu\eta \\ \dot{\zeta} &= +b\xi - a\zeta \end{aligned} \tag{3.2}$$

となり,  $0 < \mu < 2$ ,  $a > 0$  のとき 原点は saddle focus ( $\lambda_1 < 0$ ,  $\lambda_2 = \bar{\lambda}_3$ ,  $Re \lambda_2 > 0$ ) である。

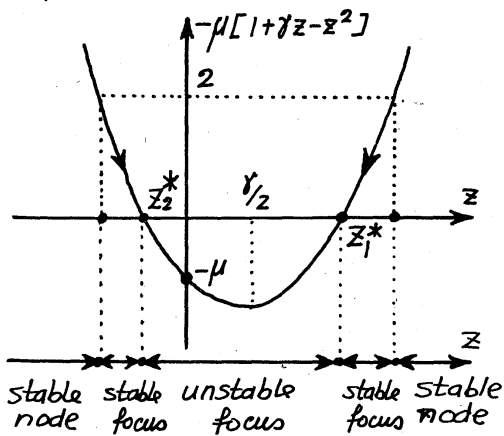
(ii) z軸は原点の自明な安定不変曲線である。  $z(t) \triangleq \varphi(t) = A e^{-at}$   
 $A$ :一定, に沿った (3.1) の変分方程式は

$$\begin{aligned} \dot{\xi} &= \eta \\ \dot{\eta} &= -\xi + \mu[1 + \gamma\varphi(t) - \varphi(t)^2] \\ \dot{\zeta} &= b\xi - a\zeta \end{aligned} \tag{3.3}$$

あるいは

$$\begin{aligned} \ddot{\xi} - \mu[1 + \gamma\varphi(t) - \varphi(t)^2]\dot{\xi} + \xi &= 0 \\ \dot{\zeta} &= b\xi - a\zeta \end{aligned} \tag{3.4}$$

となる。  $\xi$  については係数時変線形方程式であり  $z(t) = \varphi(t)$  の変化にともなう z軸の近傍の様子が下図のように変わると考えてよいであろう。特に  $a \ll 1$  としてゆっくり  $z(t)$  が変化する場合



$-\mu[1 + \gamma z - z^2]$  が正から負に符号を変える  $z$  の値  $z_1^*$ ,  $z_2^*$  で Hopf 分岐に似たバクトル場の変化がみられ z軸をとりまくリミットサイクルができることが予想される。このことは実際実験で確かめられた。

## (3.2) 解の有界性

(3.1) は  $\mu > 0, a > 0$  のとき  $\mathbb{R}^3$  の任意の点  $P$  に初期値  $\varphi(0, P) = P$  を持つ解が  $t \geq 0$  で存在し,  $t \rightarrow \infty$  で原点を含むある有界集合内に流れ込むものと考えられる。以下そのことを直観的に説明する。

(3.1) をシリンダ座標  $(x, y, z) = (r \cos \theta, r \sin \theta, z)$  を用いて書き直すと次式となる:

$$\begin{aligned} \dot{r} &= \mu(1 + \gamma z - z^2)r \sin^2 \theta \\ \dot{\theta} &= -1 + \frac{\mu}{2}(1 + \gamma z - z^2) \sin 2\theta \\ \dot{z} &= -az + r b \cos \theta \end{aligned} \quad (3.5)$$

(3.5) より  $0 < \mu < 2, a > 0$  の仮定のもとに次のことが考えられる。

- (i)  $1 + \gamma z - z^2 < 0$  の領域では  $\dot{r} < 0$  より flow は  $z$  軸に近づく,
- (ii)  $1 + \gamma z - z^2 > 0$  の領域では flow は  $z$  軸を中心に巻き出す。また十分大きな  $M > 0$  に対して  $r > M$  の領域の解については巻きながら  $1 + \gamma z - z^2 < 0$  の領域に流れ込む。これは  $\dot{\theta} < 0$  (一様回転) と  $\dot{z}$  の評価からわかる。

このことにより (3.1) は相空間の大きな値で消散的 (dissipative in the large displacements) 性質を持つと考えられる。

## (3.3) 局所断面と Poincaré map.

上に述べたことより  $\mu(1 + \gamma z - z^2) < 2$  の領域で解は  $z$  軸に関して一様に回転するのでシリンダ座標で  $\theta$ : 一定の面を局所断面 (cross section) に選んで, この断面をそれぞれ自身に写す

Poincaré map を考えることができる。以下に述べる実験は

$$\Pi: \{(x, y, z) \in \mathbb{R}^3 \mid y=0, x>0\}$$

を局所断面とした。Poincaré map  $T: \Pi \rightarrow \Pi; x \mapsto \varphi(t, x) = x_1$  に対し  $t$  は flow が再び  $\Pi$  を切る時刻, に属する不動点, 周期点, 不変曲線等については昨年度上田氏の報告 [2] を参照。ここでは非自律系の場合の定義があるが  $\Pi$  についても同様である。

### (3.4) 不動点の分岐

局所断面の次元が 2 なので, パラメタの変化による不動点の分岐の型としては特性乗数の 1 つ (または 1 対) が複素平面上の単位円を横切る様子で次のものが考えられる。

(i) 不動点対の発生: 実軸上特性乗数  $\lambda=1.0$  で 2 つの不動点:

完全安定 (S と略記:  $|\lambda_1|, |\lambda_2| < 1$ ), 正不安定 (D:  $0 < \lambda_1 < 1 < \lambda_2$ ) の 1 対が発生する。SD 発生と呼ぶことにする。

(ii) 不動点の分枝 (SI 分枝): 実軸上  $\lambda=-1$  で完全安定不動点か

逆不安定 (I:  $\lambda_1 < -1 < \lambda_2 < 0$ ) となりその周りに完全安定 2 周期点が発生する。SI 分枝と呼ぶことにする。

(iii) 不動点の分枝 (SD 分枝): 実軸上  $\lambda=1$  で完全安定不動点か

正不安定不動点に変化し, その周りに 2 つの完全安定不動点が発生する。これは方程式にある種の対称性のある場合にみられ, たとえば (3.1) では  $\gamma=0$  の場合に生じる。

(iv) Hopf 分枝: 特性乗数が単位円内部から外部へ複素共

彼の形で変化するとき完全安定不動点か完全不安定不動点 ( $U = |\lambda_1|, |\lambda_2| > 1$ ) となり, その周りに安定な Invariant closed curve が生じる。

これらの分岐の逆の過程も考えられるがここでは省略した。なお (3.1) は自律系なのでリミットサイクルの一つの特性乗数は 1 に等しい。ここでは便宜上リミットサイクルの呼び名を Poincaré map の不動点の呼び方で呼ぶことにする。

#### 4 実験結果

$$\begin{aligned} \dot{x} &= y \\ \dot{y} &= -x + \mu(1 + \gamma z - z^2)y \\ \dot{z} &= -az + 0.4x \end{aligned} \quad (4.1)$$

についてパラメタ ( $\mu, \gamma, a$ ) のいくつかの値についてフローを計算した。

- (i) 半平面  $\Pi = \{(x, y, z) \in \mathbb{R}^3 \mid y=0, x>0\}$  の Poincaré map  $\mathcal{T}$  により, 周期解の存在, 分岐の様子をみた。結果を  $\mathcal{T}$  の不動点, 周期点, 不変曲線などにより定性的に示す。これらはアナログ計算機によった。
- (ii) 不動点 (周期点) の位置・周期解の周期・特性乗数などの計算は  $x = \mathcal{T}x$ ,  $x \in \Pi$  の方程式を連立させ近似値より Newton 法によりデジタル計算機で計算した。その際用いた数値積分は Runge-Kutta 法 (5次の公式) を用いた。表 1 参照。



データに示した記法は次の通り:

$S$ : 完全安定不動点を示す。複数個あるときは  $S_1, S_2$  のように区別して示す。また 2 周期点については  $S_1^2, S_2^2 = T(S_i^2)$  と記す。

$D, I, U$ : それぞれ正不安定, 逆不安定, 完全不安定不動点を示す。

$D$  点に出入りする不変曲線, 細線: 不安定不変曲線, 太線: 安定不変曲線。矢印は  $T$  による曲線上の点の移動方向を示す。

(4.1) 不動点の個数について

$\mu$  を固定して  $\gamma, \alpha$  を変化させて不動点の個数を調べた。図 4.1 に結果を示した。  $\mu=0.4$  に例をとって説明すると曲線より上の領域では  $S$  点が一、曲線より下では  $S$  点が一、 $D$  点が一、合計二個の不動点が存在する。曲線上で  $S, D$  対の発生(消滅)がみられる。

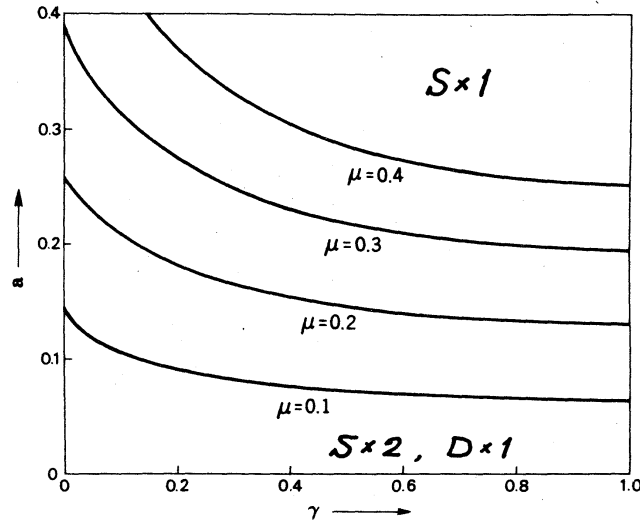


図 4.1 不動点の個数とパラメータの関係。

不動点が一存在する例として

$$\begin{aligned} \ddot{x} - 0.1(1 + 0.8z - z^2)\dot{x} + x &= 0 \\ \dot{z} &= -0.04z + 0.4x \end{aligned} \tag{4.2}$$

について,  $\pi$  上の  $T$  に対する phase portrait (不動点の位置, 不変曲線の形などの定性的図), リミットサイクルを図 4.2. 図 4.3 (a), (b) に示した。

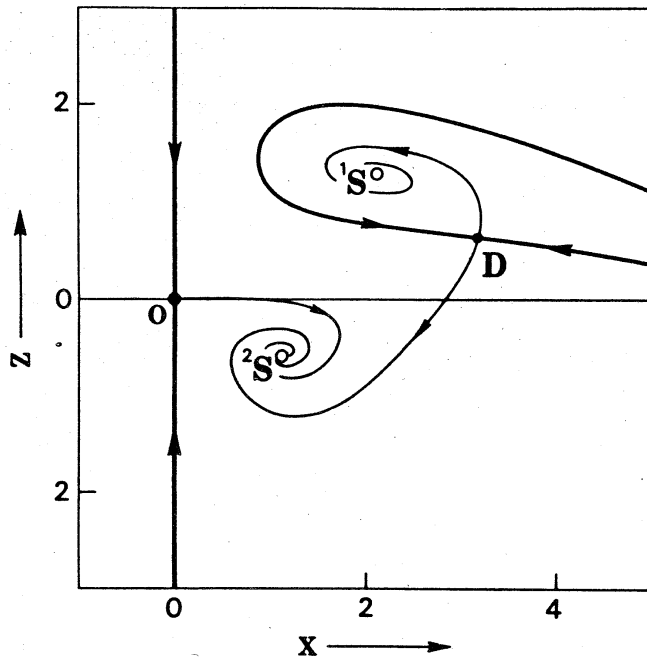


図4.2. (4.2)式の $\pi$ 上の phase portrait.

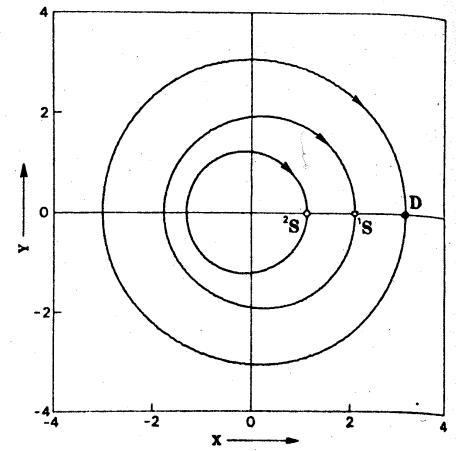
'S'に対応する周期解を  $\tau = \frac{2\pi t}{6.2984}$  として

Fourier 展開すると次式となる:

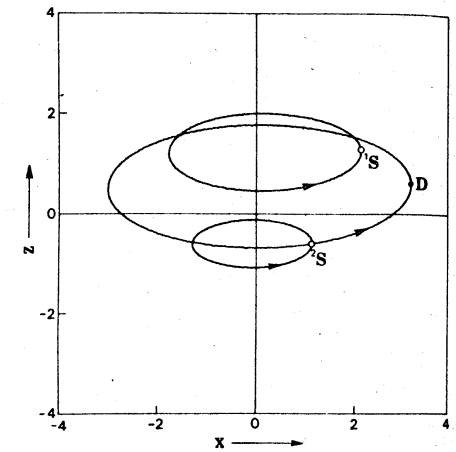
$$\begin{aligned}
 x_{1S}(\tau) = & 0.1247 - 0.0066 \sin \tau + 1.9193 \cos \tau \\
 & - 0.0022 \sin 2\tau + 0.0417 \cos 2\tau \\
 & + 0.0035 \sin 3\tau + 0.0012 \cos 3\tau \\
 & + 0.0002 \sin 4\tau + 0.0000 \cos 4\tau + \dots
 \end{aligned}$$

$$\begin{aligned}
 y_{1S}(\tau) = & -1.9147 \sin \tau - 0.0066 \cos \tau \\
 & - 0.0832 \sin 2\tau - 0.0044 \cos 2\tau \\
 & - 0.0035 \sin 3\tau + 0.0103 \cos 3\tau \\
 & - 0.0002 \sin 4\tau + 0.0007 \cos 4\tau + \dots
 \end{aligned}$$

$$\begin{aligned}
 z_{1S}(\tau) = & 1.2471 + 0.7682 \sin \tau + 0.0335 \cos \tau \\
 & + 0.0083 \sin 2\tau + 0.0006 \cos 2\tau \\
 & + 0.0002 \sin 3\tau - 0.0005 \cos 3\tau + \dots
 \end{aligned}$$



(a)



(b)

図4.3. (4.2)式の limit cycles.

(4.2) 不動産の分岐について

(3.4)で述べた4種類の分岐は適当なパラメタの変化により観られる。

(i) SD対の発生・消滅：図4.1に示したように  $\mu$  を固定して  $\delta, a$  をかえると曲線上でみられる。

(ii) SI分枝： $\mu$  の値が 0.3より大きい値になると観られる。

たとえば  $\mu=0.4$  と  
して S 債が I 債に  
変化し  $S_1^2, S_2^2$  が生  
じる令領域を求めると  
図4.4のようになる。  
不動産の記法は図  
4.2を用いて

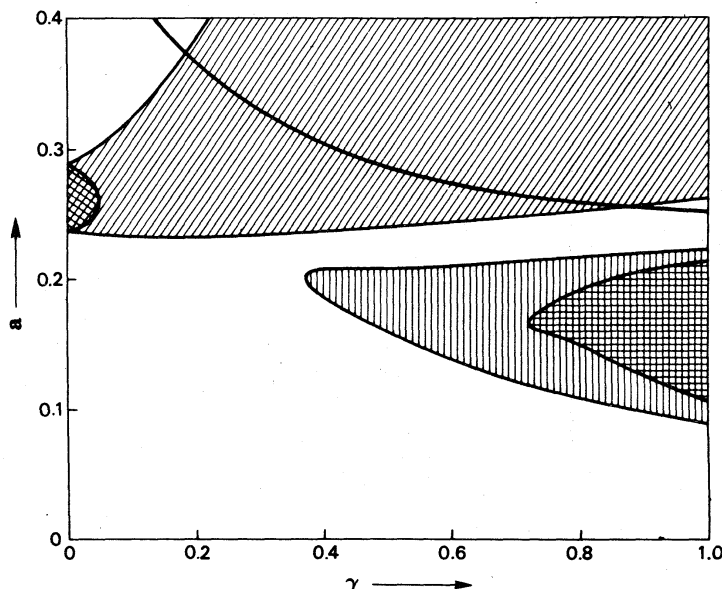


図4.4  $\mu=0.4$ に対する2周期債の存在領域

▨ 内で  $S^2$  が I に,

▧ 内で  $S$  が I に,

▩ 内で  $S, S^2$  共に I に変化し 2周期債の存在する令領域を示している。

また ▨ 内では  $S$  が I に変化した後、更に分岐した  $S_1^2, S_2^2$  が SI 分枝し  $S^4$  を  $S^4$  が I<sup>4</sup> になり  $S^8$  を分枝するといった SI 分枝が雪崩状に生じる令領域を示している。なお 図中右上の太い実線は 図4.1に示した  $\mu=0.4$  の曲線である。またこの図は定性的なものであって境界線は計算時間・誤差等により概略である。

分岐後の様子方程式

$$\begin{aligned} \ddot{x} - 0.4(1 + 0.4z - z^2)\dot{x} + x &= 0 \\ \dot{z} &= -0.46z + 0.4x \end{aligned} \tag{4.3}$$

の例で示すと図4.5, 図4.6となる。

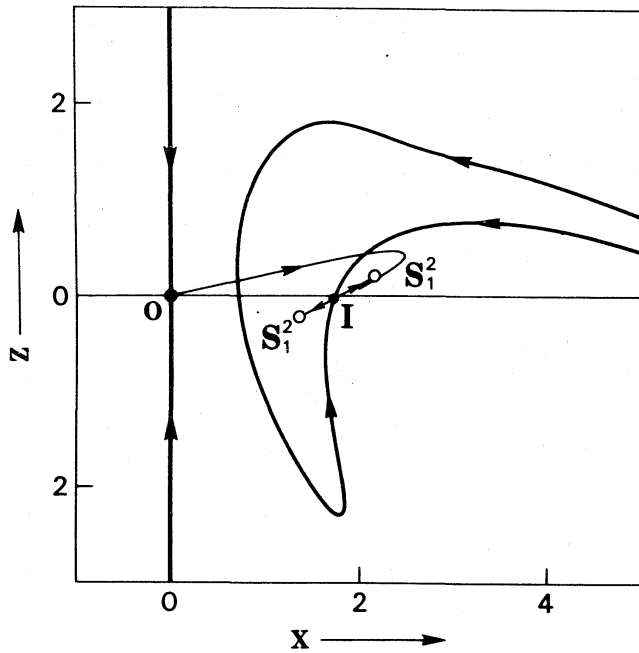


図4.5 (4.3)式のπ上のphase portrait

I 点の不安定不変曲線上に初期値を持つ解の集合は Möbius の帯状の集合となり、帯の縁に安定なリットサイクル ( $S_1^2, S_2^2$  に対応した周期解でその周期は I の約 2 倍) がある。周期・乗数等については表 1 参照。

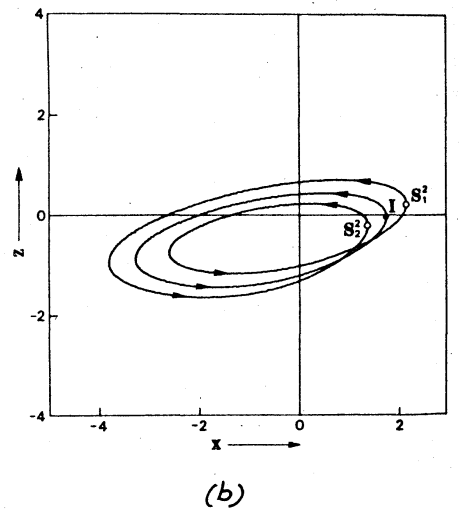
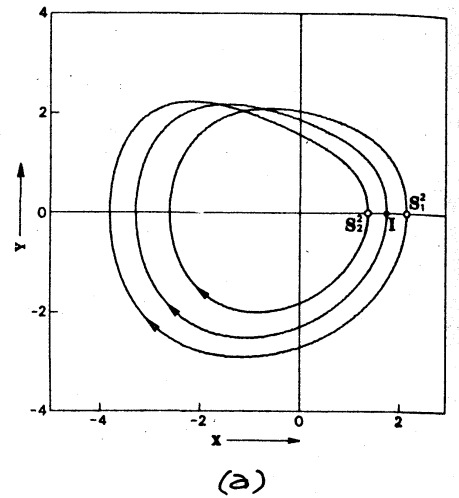


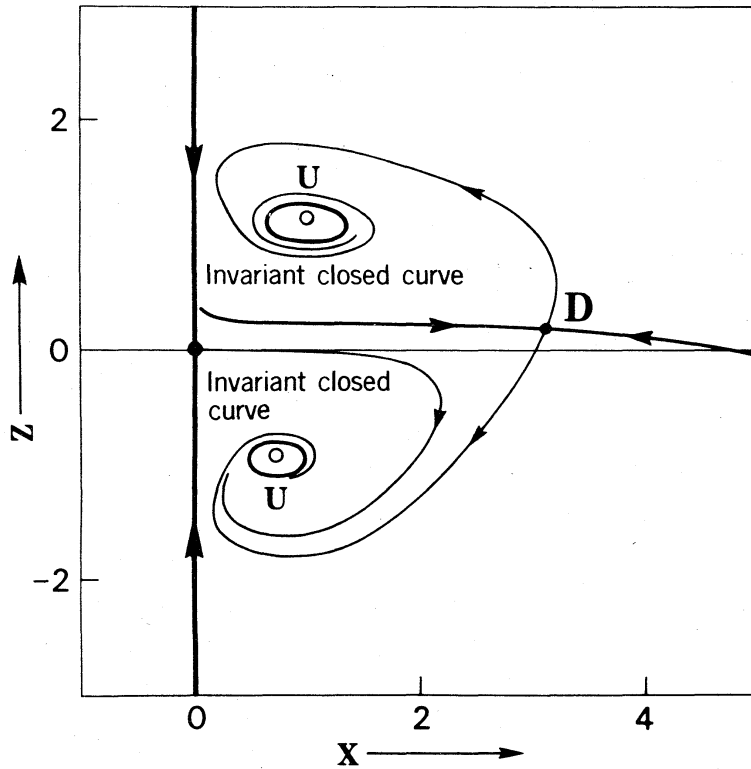
図4.6 (4.3)式の limit cycles.

(iii) SD分枝:  $\gamma=0$  のとき  $a$  の変化によって生じる分枝 (図4.1 参照)

で, phase portrait は  $\pi$  上で  $z$  軸に関して対称となる。テータ省略。

(iv) Hopf分枝:

パラメータ  $a$  の小さな領域で完全安定不動点  $S$  が完全不安定不動点  $U$  に変化しこのまわりに invariant closed curve が生じる Hopf 分枝がみられた。この例を図4.7に示す。図4.8は invariant



closed curve 上の trajectory の一部を示したものである。

図4.7 (4.4) の  $\pi$  上の phase portrait.

方程式は

$$\begin{aligned} \dot{x} - 0.1(1 + 0.2z - z^2)x + x &= 0 \\ \dot{z} &= -0.01z + 0.4x \end{aligned} \quad (4.4)$$

である。

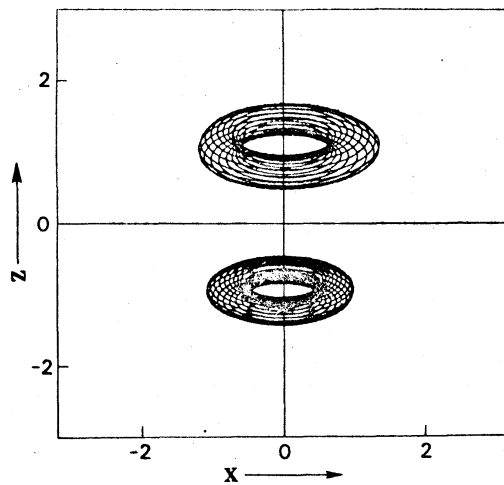


図4.8 (4.4) の torus 上の解の一部。

## (4.3) Homoclinic 点について

$\mu$  の値が 0.3 以上になると  $\mu, \alpha$  の値の適当な領域で正不安定不動点  $D$  に出入りする安定・不安定不変曲線が互に交差して homoclinic 点が生じる。この領域を求めることは極めて長時間の計算を必要とするのでここでは省略した。(4.1)式に homoclinic 解の存在することは興味あることと考えられる。この系における homoclinic 解の生成過程は、保存系やこれに近い非保存系の場合とは異なって、 $D$  点を遠く離れた領域におけるバクトル場の性質が不変曲線をやむなく交差させているといった状況のもとで起っている様子であった。

## 方程式

$$\begin{aligned} \ddot{x} - 0.3(1 + 0.8z - z^2)\dot{x} + x &= 0 \\ \dot{z} &= -0.08z + 0.4x \end{aligned} \quad (4.5)$$

にみられる不変曲線の交差の様子を図 4.9 に示した。この例でたとえば  $D$  点近傍の解について考えると、解は  $z$  方向上方にまい上った後  $z$  軸におつけられ下方に落ち  $z < 2$  で  $z$  軸から強く引き込まれるように運動する。

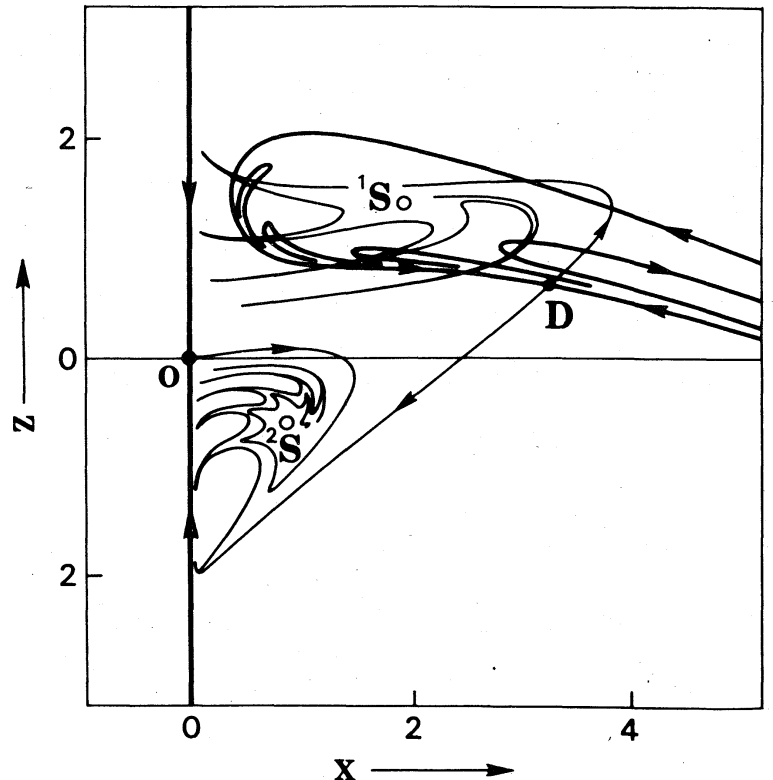
図 4.9 (4.5) の  $\Pi$  上の phase portrait.

図4.10 は方程式

$$\begin{aligned} \ddot{x} - 0.4(1 + 0.6z - z^2)\dot{x} + x &= 0 \\ \dot{z} &= -0.18z + 0.4x \end{aligned} \quad (4.6)$$

にみられる交差の様子  
を観たものである。

この例では不動点  
も I に分枝し  $S_1^2, S_2^2$   
が生じている。  $\mu$  が大  
きくしてゆくと  $S^1$  I 分枝  
が次々と生じ、I 点の

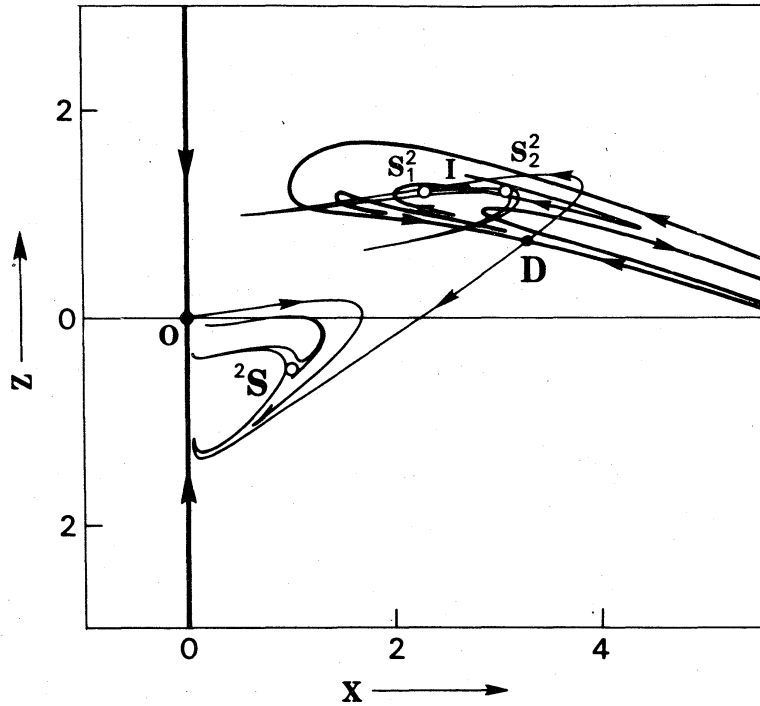


図4.10. (4.6)の  $\Pi$  上の phase portrait.

不安定不変曲線が D 点の安定不変曲線と交差して heteroclinic 点が生じると、  
それは  $z > 0$  の領域には安定な周期解が存在しなくなり、すべての解は長  
時間後  $S^1$  に漸近する様になる。

### 5. むすび

以上特別な3階自律系の実験結果の一部を報告した。筆者  
等の一つの目的は具体的な3階自律系に homoclinic 解や概  
周期解を持つ例を見つけ出すことにある。その点では上述の例は一  
応興味のある方程式であることがわかった。

発振器を制御する見地から思いつくままにいくつかの問題をば  
べて結びたい。図2.1の block diagram において

(i) Filter 部は安定な時不変線形系と仮定し、その入・出力はスカラーとする:

$$\begin{aligned} \dot{x} &= Ax + b e(t) \cdot u && \text{Filter の方程式} \\ y &= cx && \text{出力の方程式} \end{aligned} \quad (5.1)$$

==に  $x \in \mathbb{R}^n$ ,  $A: n \times n$  安定行列,  $b: n$  次元列ベクトル,  $c: n$  次元行ベクトル,

$e(t)$ : 制御入力(スカラー),  $y$ : 出力変数(スカラー),  $u$  は oscillator の出力(スカラー)。

なお実用的には Filter 方程式は  $0 \leq n \leq 3$  の場合が多い。

(ii) Oscillator は Liénard 型方程式で記述されるものとし、 $y$  におて制御されるものとする:

$$\ddot{u} + f(u, y) \dot{u} + g(u, y) u = 0 \quad (5.2)$$

==に  $f: \mathbb{R}^2 \rightarrow \mathbb{R}$ ,  $g: \mathbb{R}^2 \rightarrow \mathbb{R}$  は次の性質を持つものとする。

(A) ある正数  $r > 0$  あり  $u^2 + y^2 > r^2$  なら  $f(u, y) > 0$  かつ  $u^2 + y^2 \rightarrow \infty$  なら  $f(u, y) \rightarrow \infty$ ,

(B) ある  $u, y$  に対し  $g(u, y) > M > 0$ .  $M$  はある一定数。

(i) (ii) より系全体の方程式として

$$\begin{aligned} \dot{x} &= Ax + b u e(t) \\ \ddot{u} + f(u, cx) \dot{u} + g(u, cx) u &= 0 \end{aligned} \quad (5.3)$$

を得る。以上の仮定のもとに

問題 1.  $e(t)$  を周期関数と仮定して (5.3) は dissipative か。

問題 2.  $e = 1$  定とし、特異点(原点)が不安定な場合どのような極限集合が考えられるか。

問題 3. (AGC 問題)  $g(u, cx) \equiv \omega^2$ : 一定,  $f = \varepsilon h(u, y)$   $h$  は  $f$



と同一性質を持つものとし  $\varepsilon > 0$  は小さなパラメータとする。

(i)  $e = E$  (一定) とし 安定な *limit cycle* の振幅と  $E$  の関係を検討する。

(ii)  $e = E \sin(\nu t + \theta)$  とし *oscillator* の周期解・概周期解を検討する (外部からの周期信号に対する *oscillator* の同期・非同期の検討)。

問題 4 (AFC 問題)  $T$  とし  $f = -\varepsilon(1-u^2)$ ,  $g = \omega^2 + \mu y$ ,

$\varepsilon, \mu > 0$  は小さいパラメータ,  $e(t) = E \sin(\nu t + \theta)$  と仮定して

*oscillator* の発振周波数を制御する問題において,

(5.3) 式の周期解・概周期解を検討する。工学的には

$\nu$  を変化させた場合出来るだけ広範囲に *oscillator* が周波数  $\nu$  の安定な周期解を持つことが望まれる。このとき線形 Filter 部の  $A$  行列をいかに定めればよいか。

などが興味ある問題と考えられる。この報告の例では Filter 部の方程式を  $\dot{x} = -ax + bu$ , *oscillator* の方程式を  $\ddot{u} - \mu f(x)\dot{u} + u = 0$  とした場合で  $e(t) = b$  (一定) の最も簡単な例である。  $e(t) = E \sin(\nu t + \theta)$  を仮定すれば

$$\dot{x} = -ax + Eu \sin(\nu t + \theta)$$

$$\ddot{u} - \mu f(x)\dot{u} + u = 0$$

となり Filter 部の方程式が係数時変型となる。この場合の同期化問題も興味あるものと考えられる。

## 文献

- [1] P.R.Scott, Symmetrical Oscillator Equation Having Unsymmetrical Solutions, Proc. IEEE letters, vol 64, pp 818-819, 1976.
- M.J.E. Golay, Normalized Equations of the Regenerative Oscillator-Noise, Phase-Locking, and Pulling, Proc. IEEE, vol 52, pp 1311-1330, 1964.
- [2] 上田 昶亮 「非線形振動からの問題提起2件」そのI.  
電気回路の力学系 講究録 284, 1976.

Table 1. Locations of fixed points of the Poincaré map T.

Equations	Coordinates of fixed points (y = 0)	Period	Multipliers
	x z		
$\ddot{x} - 0.1(1 + 0.8z - z^2)\dot{x} + x = 0$ $\dot{z} = -0.04z + 0.4x$	1s 2.0869 1.2807	6.2984	0.7868±0.4833i, 1.0000
	D 3.1534 0.6078	6.2957	0.5031, 1.9616, 1.0000
	2s 1.1432 -0.5696	6.2908	0.8151±0.3777i, 1.0000
$\ddot{x} - 0.4(1 + 0.4z - z^2)\dot{x} + x = 0$ $\dot{z} = -0.46z + 0.4x$	I 1.7626 -0.0061	6.7284	-1.1901, -0.0508, 1.0000
	S <sub>1</sub> <sup>2</sup> 2.1626 0.2368	13.5132	0.0110, 0.3219, 1.0000
	S <sub>2</sub> <sup>2</sup> 1.3919 -0.1934	13.5132	0.0110, 0.3219, 1.0000

Table 1. Locations of fixed points of the Poincaré map T (Cont.).

Equations	Coordinates of fixed points (y = 0)			Period	Multipliers
	x	z	z		
$\ddot{x} - 0.3(1 + 0.8z - z^2)\dot{x} + x = 0$ $\dot{z} = -0.08z + 0.4x$	$1S$	1.9087	1.3855	6.3817	-0.1134±0.8398i, 1.0000
	D	3.2149	0.6313	6.3646	0.1565, 7.9524, 1.0000
	$2S$	0.8447	-0.5830	6.3303	0.3164±0.7411i, 1.0000
$\ddot{x} - 0.4(1 + 0.6z - z^2)\dot{x} + x = 0$ $\dot{z} = -0.18z + 0.4x$	$2S$	1.0252	-0.5107	6.4398	-0.4756±0.3842i, 1.0000
	D	3.2647	0.7122	6.4970	0.0999, 7.5112, 1.0000
	I	2.6762	1.2316	6.5502	-1.3815, -0.3250, 1.0000
	$S_1^2$	3.0834	1.2083	13.1121	-0.1183±0.4436i, 1.0000
	$S_2^2$	2.2478	1.2016	13.1121	-0.1183±0.4436i, 1.0000