

乱流ダイナモモデルに対する密度成層効果

和歌山高専

舟田敏雄

電通大

大路通雄

§ 1. はじめに

地磁気や天体磁気における自励ダイナモの問題は、流体力学的にも非常に興味深いものであるように思われる。この問題について、Steenbeckら¹⁾の一連の研究に関連して、近年 Moffatt^{2~4)}により乱流ダイナモのモデルが提起された(最近の発展は、Roberts⁵⁾や Moffatt⁶⁾の総合報告を参照されたい)。このモデルは、①系が反転非対称性(helicity)を持つこと、②時空間のスケール $\Lambda \equiv (T_0, L)$ の平均場と $\lambda \equiv (t_0, \ell) \ll \Lambda$ の乱流場との相互作用に注目した2スケールモデルであること、を主な特徴としている^{7,8)}。そして、helicity効果により、スケール λ から Λ へのエネルギーの"leak back"が起り、平均磁場が増大することが示された²⁾。続いて、回転系における慣性Alfvén波のモデルを用いて、Lorentz力が働くと最終的には平均磁場エネルギーが減衰することが示

され、³⁾更に、ランダムな外力の導入によって、定常磁場が起り得ることが明らかにされた。

これらの理論によって、自励ダイナモの系を十分に説明でき得るかどうかは今後に期待されているが、ここで、実際の系が持つ種々の特徴を考慮して、モデルに対し多面的な検討を加えておくことも又意義あるものと思われる。この報告では、Moffatt のモデルに沿って、密度成層の効果を考察し、充分強い磁場の下では "leak back" が定常的に起り得ることを示す。又、回転系と成層系とのアナロジーについても言及する。

§ 2. 乱れの方程式

縮まない導電性流体の物性値は全て一定とし、MHD 近似が成り立つものとする。重力場で、一定角速度 Ω で回転する系において、速度場を u , 磁束密度を B , 流体の密度場を ρ で表わして基礎方程式は、

$$\frac{\partial u}{\partial t} + (u \cdot \nabla) u + \frac{2}{R_0} \hat{\Omega} \times u = -\frac{1}{\rho} \nabla \chi + \frac{1}{R} \nabla^2 u - S B \times (\nabla \times B) + \frac{1}{Fr} \hat{g} \quad (1)$$

$$(\hat{\Omega} = \Omega / \Omega, \hat{g} = g / g)$$

$$\frac{\partial B}{\partial t} = \nabla \times (u \times B) + \frac{1}{R_M} \nabla^2 B \quad (2)$$

$$\nabla \cdot \mathbf{u} = \nabla \cdot \mathbf{B} = 0 \quad (3)$$

$$\frac{\partial \rho}{\partial t} + (\mathbf{u} \cdot \nabla) \rho = 0 \quad (4)$$

(χ は流体の圧力 P と遠心力ポテンシャルの和、 \mathcal{G} は重力、3次元デカルト座標系) となる。但し、各量の代表値 $u_0, B_0, \rho_0, l, t_0 \equiv l/u_0$ によって無次元表示してあり、 R は Reynolds 数, R_m 磁気 Reynolds 数, S 圧力数, R_0 Rossby 数, Fr Froude 数である。

これらを乱れ (' \sim ' で表わす) と平均値 (大文字又は $\langle \dots \rangle$ で示す) に分けて、

$$\left. \begin{aligned} \mathbf{u} &= \mathbf{U} + \tilde{\mathbf{u}}, \quad |\tilde{\mathbf{u}}| = O(1), \quad \mathbf{B} = \mathbf{B}_0 + \tilde{\mathbf{B}}, \quad |\tilde{\mathbf{B}}| = O(1) \\ \rho &= \langle \rho \rangle + \tilde{\rho}, \quad \langle \tilde{\rho} \rangle = 0(1), \quad \chi = \langle \chi \rangle + \tilde{\chi}, \quad \tilde{\chi} = \tilde{P} \end{aligned} \right\} (5)$$

とおき、(1)~(4)式に代入し、それらを平均操作したものと差し引いて、平均値と乱れとについて2つの方程式系を得る。

このとき密度場の変化は、重力項にのみ現れるもの (Boussinesq 近似) とし、

$$\frac{1}{\langle \rho \rangle + \tilde{\rho}} \nabla (\langle \chi \rangle + \tilde{\chi}) = \frac{1}{\langle \rho \rangle} \nabla (\langle \chi \rangle + \tilde{\chi}) - \frac{\tilde{\rho}}{\langle \rho \rangle^2} \nabla \langle \chi \rangle \quad (6)$$

とおいた。又、(1)式の平均値方程式については、地球内部の密度分布の推定などに用いられる圧力項と重力項とのバランス⁹⁾、及び遠心力による場の非一様性が無視でき、Coriolis 力

と圧力項とのバランス (地衡風近似)¹⁰⁾ の双方を考慮し、

$$\frac{2}{R_0} \hat{\Omega} \times \mathbf{U} = -\frac{1}{\langle \rho \rangle} \nabla \langle \chi \rangle + \frac{1}{F_r} \hat{\mathcal{J}} \quad (7)$$

が成り立つものと仮定する。これにより、乱れの統計的性質が一様で、 \mathbf{U} と B_0 は乱れの存在にかかわらず一様定常な解を持つことができ、平均場のスケール Λ , 乱れ場を λ とする 2 スケールモデルが可能になる。但し、ここでは両スケール共同変数 (t, \mathbf{x}) で表現する。又、簡単の為、 $\mathbf{U} = 0$ とし、乱れの 2 次の量は無視できるものとする。

こうして問題は、平均誘導方程式

$$\frac{\partial B_0}{\partial t} = \nabla \times \langle \tilde{\mathbf{u}} \times \tilde{\mathbf{b}} \rangle + \frac{1}{R_M} \nabla^2 B_0 \quad (8)$$

と乱れの線形方程式

$$\begin{aligned} \frac{\partial \tilde{\mathbf{u}}}{\partial t} + \frac{2}{R_0} \hat{\Omega} \times \tilde{\mathbf{u}} = & -\frac{1}{\langle \rho \rangle} \nabla \tilde{P} + \frac{1}{R} \nabla^2 \tilde{\mathbf{u}} \\ & -S B_0 \times (\nabla \times \tilde{\mathbf{b}}) + \frac{1}{F_r} \frac{\tilde{P}}{\langle \rho \rangle^2} \hat{\mathcal{J}} \end{aligned} \quad (9)$$

$$\frac{\partial \tilde{\mathbf{b}}}{\partial t} = \nabla \times (\tilde{\mathbf{u}} \times B_0) + \frac{1}{R_M} \nabla^2 \tilde{\mathbf{b}} \quad (10)$$

$$\nabla \cdot \tilde{\mathbf{u}} = \nabla \cdot \tilde{\mathbf{b}} = 0 \quad (11)$$

$$\frac{\partial \tilde{P}}{\partial t} + (\tilde{\mathbf{u}} \cdot \nabla) \langle \rho \rangle = 0 \quad (12)$$

との相互作用を求めることに帰着する。(9)~(12)式の解を

$$(\tilde{u}, \tilde{b}, \tilde{p}, \tilde{p}) \propto e^{i\mathbf{k}\cdot\mathbf{x} + \xi t} \quad (13)$$

と置いて代入すると、有意な解 ξ は、

$$\xi^2 + \frac{1}{\xi} M^2 \xi + \left(\frac{2}{R_0} \frac{\mathbf{k}\cdot\hat{\mathbf{D}}}{k} \right)^2 = 0 \quad (14)$$

$$\xi = \xi + \frac{k^2}{R} + \frac{S(\mathbf{k}\cdot\mathbf{B}_0)^2}{\xi + \frac{k^2}{R_M}} \quad (15)$$

$$M^2 = (\mathbf{k} \times \mathbf{N})^2 / k^2, \quad \mathbf{N} = \hat{\mathbf{g}} \sqrt{\frac{1}{Fr(\rho)} \hat{\mathbf{g}} \cdot \mathbf{v}(\rho)}$$

となる。 N は Brunt-Väisälä 周波数で、 $N^2 \geq 0$ のとき波動型、 $N^2 < 0$ は対流型である。(14)式は ξ の5次式であり、(i) $M=0$ のとき4次の代数方程式に、(ii) $R_0 \rightarrow \infty$ で有意な解は3次式に、(iii) $M=0, R_0 \rightarrow \infty$ で2次式となる。

磁場のない ($S=0$) HD流体の場合、(14)式は $M=0$ 、又は $R_0 \rightarrow \infty$ のいずれについても2次式

$$\left. \begin{aligned} \left(\xi + \frac{k^2}{R} \right)^2 + \left(\frac{2}{R_0} \frac{\mathbf{k}\cdot\hat{\mathbf{D}}}{k} \right)^2 &= 0 & (M=0) \\ \xi \left(\xi + \frac{k^2}{R} \right) + M^2 &= 0 & (R_0 \rightarrow \infty) \end{aligned} \right\} (16)$$

であるから、適当な R に対して、Coriolis 力と密度成層効果 ($M^2 > 0$) とのアナロジーが成り立つ。しかし、MHDの場合には、方程式が4次と3次とになるという本質的な相違がある。このことは、Hide¹¹⁾ により $R, R_M \rightarrow \infty$ の場合につ

いて指摘された。

(i) では慣性 *Alfvén* 波型の解を持つことが知られており、*Moffatt* の解析³⁾があるのので、ここでは(ii)の場合を詳しく調べることにする。

§3. 密度成層の効果

$R_0 \rightarrow \infty$ において、(4)式は

$$\xi + \frac{1}{\xi} M^2 = 0 \quad (17)$$

となる。 R , R_M について、2つの場合

$$(A) R_M \ll 1 \ll R, \quad (B) R = R_M \ll 1$$

を考える。(A)は、HD乱流場に B_0 を加えた場合を想定しており、*Moffatt*²⁾と同様の仮定である。尚、 $R \gg 1$ であるが、 B_0 による乱流場の応答を扱うので、線形近似が成り立つと考えられる。又、(B)では、 $R \ll 1$ であるので、むしろ B_0 の場にHD乱流が与えられた系を考えている。以下各々について、(17)の解を求める。

$$(A) R_M \ll 1 \ll R$$

$R \rightarrow \infty$ とし、

$$\left. \begin{aligned} \xi_{n'} &= \xi R_M / k^2, & S_{n'} &= S (R \cdot B_0)^2 R_M^2 / k^4 \\ M_{n'} &= M^2 R_M^2 / k^4 \end{aligned} \right\} (18)$$

において、(17)式を計算した結果 $\xi_{n'} (S_{n'}, M_{n'})$ を図1, 2に

示す。図中の実線は実根を、破線は複素根の実部を表わす。

図1中、 $\xi_{n'}(S_{n'}, 0)$ は、(14)式より

$$Z = \xi + \frac{S(k \cdot B_0)^2}{\xi + \frac{k^2}{R_M}} = 0 \quad (19)$$

$$\xi_{n'} = -\frac{1}{2} \pm \sqrt{\frac{1}{4} - S_{n'}} = \xi'_{\pm} \quad (20)$$

(但し、自明な解 $\xi = 0$ は省いた) である。 ξ_{+} は $S_{n'} \rightarrow 0$ で $\xi_{+} \rightarrow 0$ となり、Moffatt の場合²⁾ に相当する。 ξ_{+} は、 $S_{n'} \leq \frac{1}{4}$ で実根を持ち、 $S_{n'}$ が増加すると減少して、 $S_{n'} > \frac{1}{4}$ で複素根 (減衰 (Alfvén 波) となり、 $S_{n'}$ は減衰に寄与しなくなる。

これに対し密度成層効果があると、 $M_n > 0$ (図1) に ついて、 ゆっくり減衰する ξ_n のパターンは、 S_n の増加とともに複素根から実根に移行し、 $S_n \rightarrow \infty$ で定常解に近づく。 この場合は、 M_n が小さい程早い。 又このとき、波動型解の禁止域 (3 実根領域) が存在する。 一方、 $M_n < 0$ (図2) で、対流型解は、 S_n の増加とともに定常解に漸近する。

これらの密度成層の効果は、 $R_M \ll 1$ を用い

$$Z = \xi + R_M S (k \cdot B_0)^2 / k^2 = \xi + Q \quad (21)$$

として(17)に代入すると、解

$$\xi = -\frac{1}{2} Q \pm \sqrt{\frac{1}{4} Q^2 - M^2} = \frac{R_M}{k^2} \xi'_{\pm} \rightarrow \xi'_{\pm} \quad (22)$$

が得られ、これによって近似される(図3には ξ_+ のみを示した)。尚、(22)式の ξ は、(20)式と異なり、 k の方向にのみ依存し大きき方には無関係である。簡単の爲、初期スペクトルテンソル ϕ_{ij} が等方的であるとして、

$$\phi_{ij} = \frac{E}{4\pi k^2} (\delta_{ij} - k_i k_j / k^2) + \frac{iF}{8\pi k^4} \varepsilon_{ijk} k_k \quad (23)$$

(E ; エネルギースペクトル, F ; ヘリシティスペクトル)とおくと、(10), (22)式から(8)式の乱れによる作用項は、

$$\begin{aligned} \langle \tilde{U} \times \tilde{B} \rangle_i &= \int \frac{i(k \cdot B_0)}{\frac{k^2}{R_M} + \xi_+} \varepsilon_{ijk} \phi_{jk} e^{2\xi_+ t} dk \\ &\sim R_M \alpha B_{0j} f_{ij} \end{aligned} \quad (24)$$

となる。但し、

$$\alpha = - \int \frac{F}{k^2} dk, \quad f_{ij} = \int \frac{\hat{k}_i \hat{k}_j}{4\pi} e^{2\xi_+ t} d\mu d\varphi \quad (25)$$

$$\left. \begin{aligned} \hat{k} &= k/k, \quad \mu = k \cdot B_0 / kB_0, \quad \eta = \hat{g} \cdot B_0 / B_0 \\ \zeta &= k \cdot \hat{g} / k, \quad \zeta = \eta\mu + \sqrt{(1-\eta^2)(1-\mu^2)} \cos\varphi \\ &(-1 \leq \mu \leq 1, \quad 0 \leq \varphi \leq 2\pi) \end{aligned} \right\} (26)$$

である。(25)式の f_{ij} は、既に述べて来たように、 $N/SM \rightarrow 0$ ($S \rightarrow \infty$)で $f_{ij} \sim \frac{1}{3} \delta_{ij}$ となるから、(8)式は

$$\frac{\partial B_0}{\partial t} = R_M \nabla \times (\alpha B_0) + \frac{1}{R_M} \nabla^2 B_0 \quad (27)$$

$$B_0 = B_{00} e^{ik \cdot x + \alpha t} \quad (28)$$

$$\alpha = -\frac{K^2}{R_M}, \quad -\frac{K^2}{R_M} \pm R_M \alpha K \quad (29)$$

を得るから、 $0 < K < R_M^2 |\alpha|$ で B_0 が指数関数的に増大する(但し、 $\alpha = \text{const}$)。Moffatt は $S \sim 0$ において (29) 式を得たのに対し、ここでは $S \rightarrow \infty$ で同様の解が求められた。

$$(B) \quad R = R_M \ll 1$$

(18) 式の変換によって、(17) 式を解いた結果を図 4 に示す。

$S_n = 0$ のとき、(17) 式から

$$\xi_n = -1, \quad -\frac{1}{2} \pm \sqrt{\frac{1}{4} - M_n'} \quad (30)$$

が得られ、後者の 2 根の根号内の符号は M_n' により変るが、(A) と同様に、 $|M_n'|$ が小さく S_n が大きい程早く実根 ξ_n は定常解に近づく。又、

$$\bar{z} = \frac{k^2}{R} + \frac{R_M S (k \cdot B_0)^2}{k^2} = \frac{k^2}{R_M} (1 + S_n) \quad (31)$$

とあって、 ξ_n の近似解

$$\xi_n = \frac{-M_n'}{1 + S_n} \quad (32)$$

が得られる。尚、(32) 式は変形して $\xi \propto k^2$ であり、高波数域程早く漸近する。そして、充分強い磁場の下で (29) 式を得ることが出来る。

以上の結果、密度成層があると、(A)、(B) とともに、磁場が強い

とき Moffatt の解²⁾(29)式になることが示された。詳しくは(8)式の初期値問題を解かなければならないが、ダイナモの維持機構において、成層効果が重要な役割を果し得ると思われる。

終りに、貴重な御助言をいただきました大阪大学角谷典彦先生に感謝致します(舟田)。

References

- 1) M. Steenbeck, F. Krause & K. H. Radler: Z. Naturf. 21a, (1966) 369.
- 2) H. K. Moffatt: J. Fluid Mech. 41, (1970) 435.
- 3) H. K. Moffatt: J. Fluid Mech. 44, (1970) 705.
- 4) H. K. Moffatt: J. Fluid Mech. 53, (1972) 385.
- 5) P. H. Roberts: Lectures in Applied Mathematics. (ed. W. H. Reid) Amer. Math. Soc. (1971)
- 6) H. K. Moffatt: J. Fluid Mech. 65, (1974) 1.
- 7) 大路通雄: 日本物理学会誌 28, (1973) 764.
- 8) 舟田, 大路: 「流体方程式の特異性」研究会報告 数理解析研講究録 (未刊)
- 9) 島津康男; 地球の物理 裳華房 (1972)
- 10) 大路, 土屋; 信州大学工学部紀要 28, (1970) 15.
- 11) R. Hide: J. Fluid Mech. 39, (1969) 283.

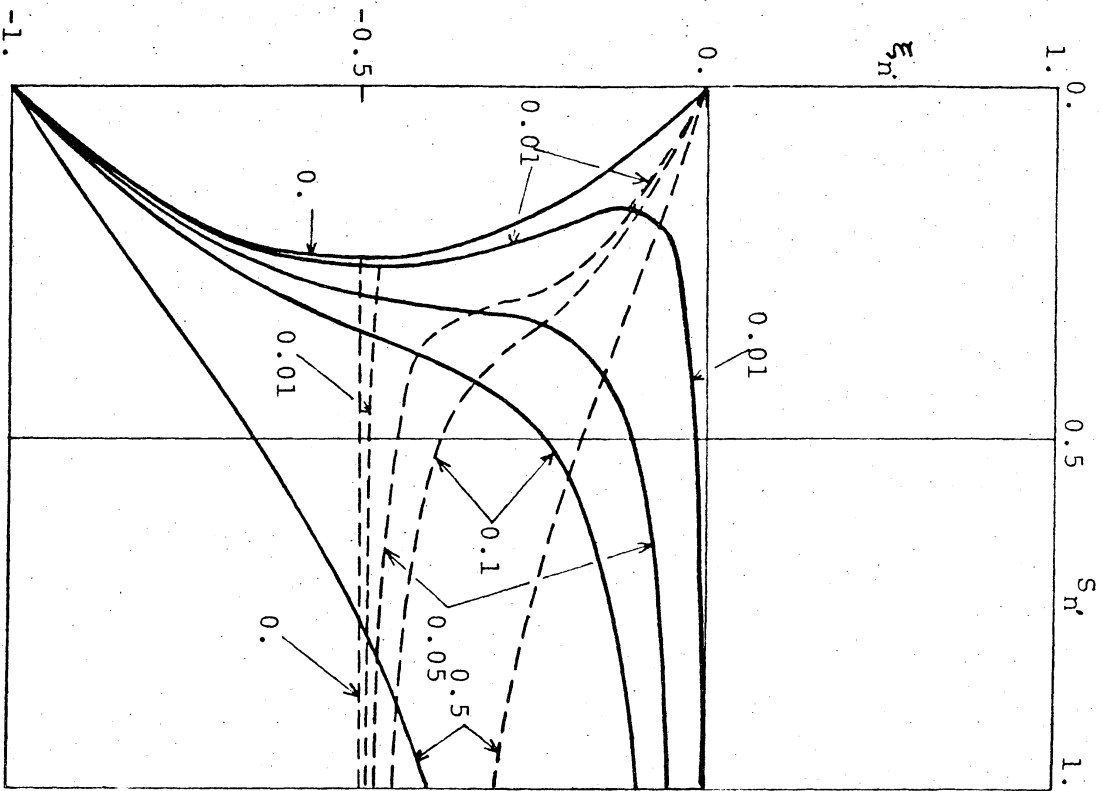


图 1.

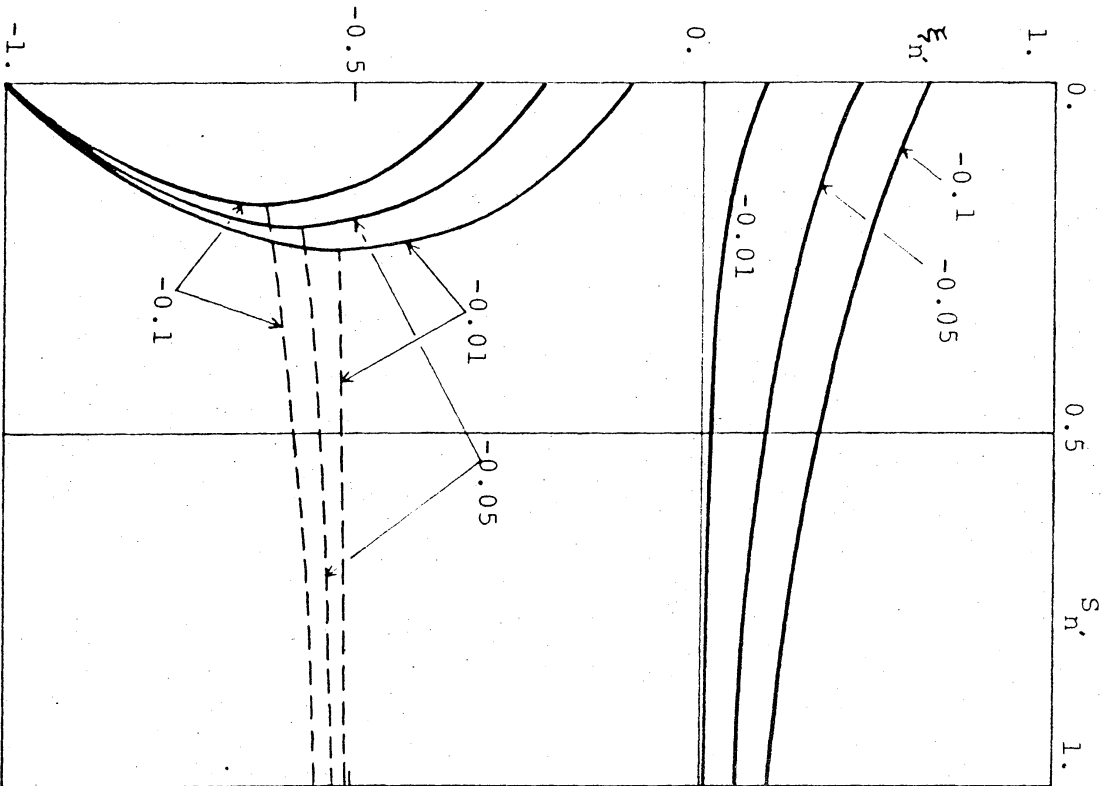


图 2.

==

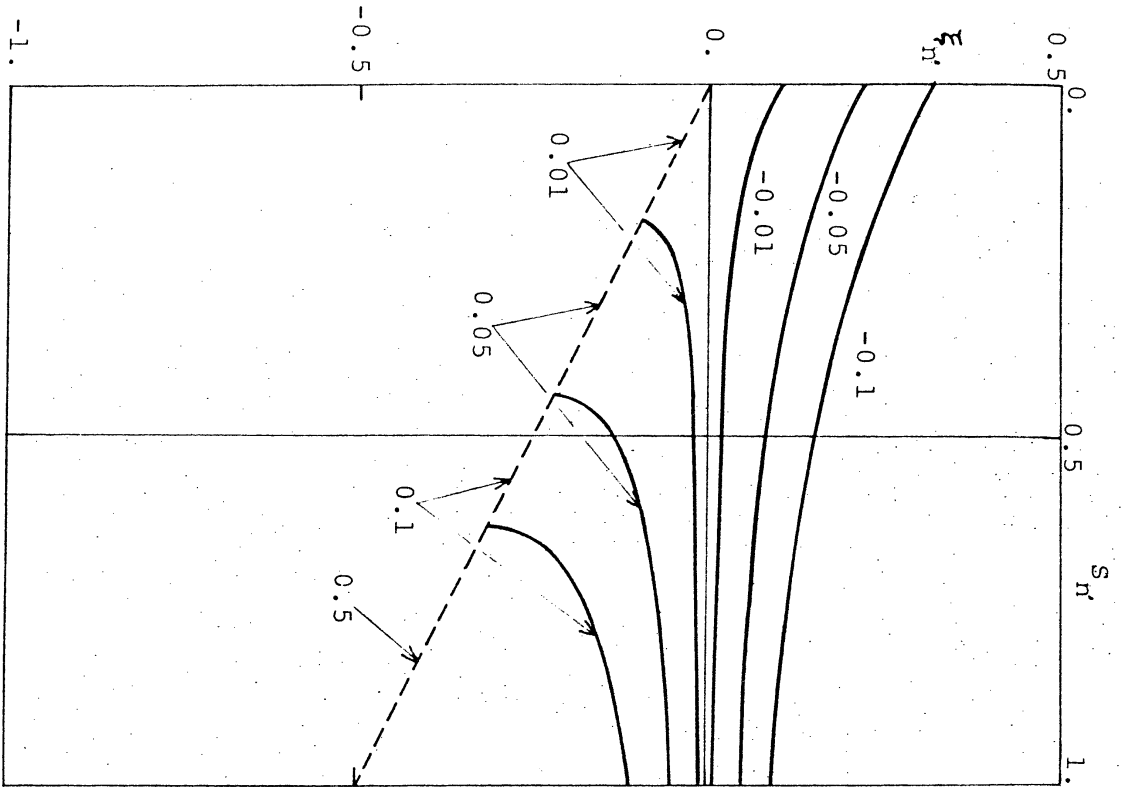


图 3

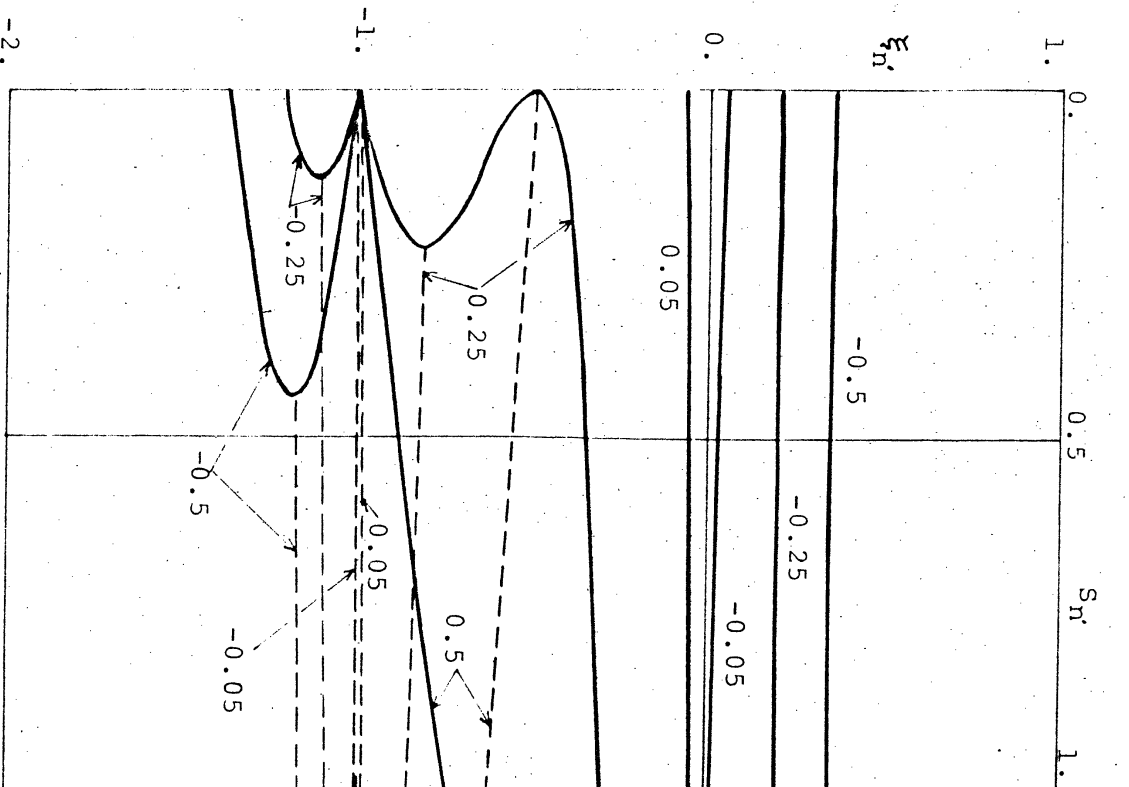


图 4