

## 非線形システムにおけるカオス発生領域

潮 俊光      平井一正      岩井正隆  
神戸大学      工学部

### 1. はじめに

非線形システムには、線形システムには見られない現象が多くある。そのひとつにカオスがある。カオスとは、確定システムにおいて一見確率システムであるかのようなふるまいを呈する現象をいう。本報告では、カオスの発生する条件を2種類に区別し、それぞれ、第1種カオス(Li-Yorkeの意味でのカオス)発生条件と第2種カオス発生条件とすることにする。そして、パラメータ平面におけるカオス発生領域を求めるアルゴリズムを提案し、非線形フィードバックシステムに、このアルゴリズムを適用する。

### 2. Li-Yorke の定理

本報告では、1変数差分方程式

$$x(n+1) = F(x(n)) \quad (1)$$

ただし  $F: J \rightarrow J$  は連続な関数を考える。ここで  $\forall x \in J$  に対して

$$F^0(x) \triangleq x, \quad F^n(x) \triangleq F(F^{n-1}(x)) \quad n=1, 2, \dots$$

と定義する。用語の混乱を避けるために、以下のように用語を定義する。<sup>[1]</sup>

定義 2-1  $p \in J$  が

$$p = F^n(p), \quad p \neq F^i(p) \quad \forall i=1, 2, \dots, n-1$$

であるとき、 $p$  を  $n$  周期点 (単に周期点) という。特に  $n=1$  のとき、不動点ともいう。

定義 2-2 周期点でない点  $x \in J$  に対して、 $y = F^m(x)$  が周期点となるような  $m$  が存在するとき、 $x$  を  $E$  周期点という。

定義 2-3  $n$  周期点  $p$  が漸近安定であるとは、

$$|F^n(x) - p| < |x - p| \quad \forall x \in I \quad (2)$$

を満足する区間  $I = (p - \delta, p + \delta)$  が存在することである。

次に  $F$  が  $C^1$  級るとき、 $F^k(x)$  の固有値  $\lambda^k(x)$  を、

$$\lambda^k(x) \triangleq \frac{dF^k(x)}{dx}$$

と定義する。chain rule によつて

$$\lambda^k(x) \triangleq \prod_{i=0}^{k-1} \frac{dF(p_i)}{dx} \quad p_i = F^i(x) \quad (3)$$

となる。(2), (3) 式より、 $n$  周期点  $x^{(n)}$  が漸近安定ならば、

$$|\lambda^n(x^{(n)})| < 1 \quad (4)$$

となる。

次に、周期点の分岐について述べる。分岐には、熊手形分岐と接線分岐がある。熊手形分岐は、左周期点  $x_1$  から2右周期点が分岐することであり、このとき、

$$\lambda^{(2)}(x_1) = -1, \quad \lambda^{(2)}(x_2) = 1 \quad (5)$$

となる。接線分岐は、突然  $l$  周期点  $x_l$  が発生することであり、このとき、

$$\lambda^{(l)}(x_l) = 1 \quad (6)$$

となる。

カオスと周期点との関係は Li と Yorke によって示されている。

定理 2-1 (Li-Yorke の定理)<sup>(4)</sup> (1)式において、拡張された3周期点、すなわち  $F^3(a) \leq (\geq) a < (>) F(a) < (>) F^2(a)$  となる点  $a \in J$  が存在するならば、

T1.  $\forall k = 1, 2, \dots$  に対して右周期点が  $J$  に存在する。

T2. 次の(A), (B)を満足する非可算集合  $S \subset J$  が存在する。

(A)  $\forall p \in S, \forall q \in S, p \neq q$  に対して

$$\limsup_{n \rightarrow \infty} |F^n(p) - F^n(q)| > 0$$

$$\liminf_{n \rightarrow \infty} |F^n(p) - F^n(q)| = 0$$

(B)  $\forall p \in S$  と周期点  $q \in J$  に対して、

$$\limsup_{n \rightarrow \infty} |F^n(p) - F^n(q)| > 0$$

定義2-4 (1)式において、拡張された3周期点が存在するとき発生するカオスを第1種カオス(Li-Yorkeの意味でのカオス)という。

ところで、定理2-1では解の有界性については言及されていないので、ここでは解の有界性を補償するために、次の定義を与える。

定義2-5 (1)式において、有界な区間 $B \subset J$ が、 $F(B) \subset B$ を満足しているとき、区間 $B$ を不変区間という。

以下本報告では、不変区間が存在するパラメータ領域内でカオス発生領域を考察する。

### 3. 第1種カオス発生領域を求める手順

#### 3.1. なめらかな非線形関数の場合

本節では、差分方程式

$$x(n+1) = F(x(n), p) \quad (7)$$

を考える。本節では、 $F: R^1 \times R^l \rightarrow R^1$ は $x$ に関して1階偏微分可能であり、 $p \triangleq (p_1, p_2, \dots, p_l)$ とおく。このとき、第1種カオス発生領域の境界 $p_c \triangleq (p_1^c, p_2^c, \dots, p_l^c)$ は、

$$\left. \begin{aligned} x_2 &= F(x_1, p_c), \quad x_3 = F(x_2, p_c), \quad x_1 = F(x_3, p_c) \\ \frac{\partial F(x_1, p_c)}{\partial x} \cdot \frac{\partial F(x_2, p_c)}{\partial x} \cdot \frac{\partial F(x_3, p_c)}{\partial x} &= 1 \end{aligned} \right\} (8)$$

より得られる。ただし、 $x_1, x_2, x_3$  は3周期点である。(8)式は、定理2-1と奇数周期点の分岐は接線分岐によるのみ発生することにより得られる。

さらに、関数 $F$ が $P$ の各要素に関して連続で、 $P^1$ に関して1階偏微分可能であり、 $x$ に関して2階偏微分可能であるとき、

$$\frac{\partial^2 F^3(x_1, P_c)}{\partial x^2} > 0 \quad \frac{\partial F^3(x_1, P_c)}{\partial P^1} < 0 \quad (9)$$

ならば、 $F^3$ は、 $(x, P) = (x_1, P_c)$ のとき、 $F^3-x$ 平面上で下に凸であり、 $P^1$ 方向に $F^3$ は減少するので、第1種カオス発生領域は $P^1 > P_c^1$ となる領域である。

以下同様にして、第1種カオス発生領域は図1に示す手順に従って求めることができる。

今、例としてロジスティック方程式

$$x(n+1) = ax(n)(1-x(n))$$

を考え、(8)、(9)式を適用すると、第1種カオス発生領域は、

$$a \gg 3.82842712474619$$

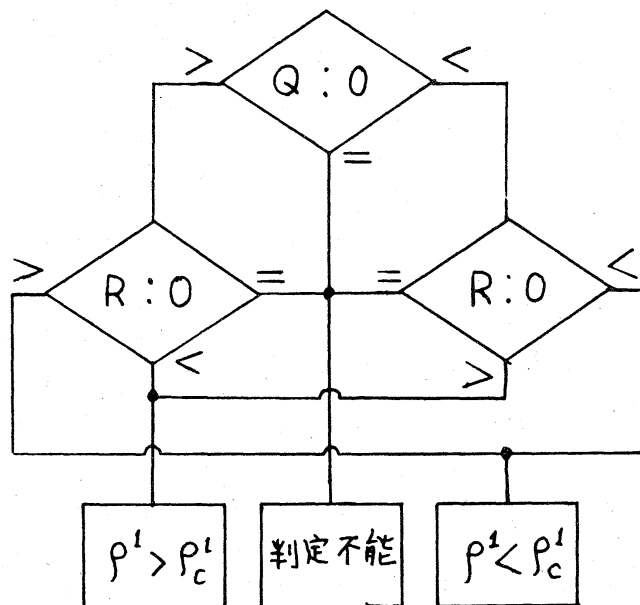


図1 第1種カオス発生領域を求める手順 ただし

$$Q = \frac{\partial^2 F^3(x_1, P_c)}{\partial x^2}, R = \frac{\partial F^3(x_1, P_c)}{\partial P^1}$$

となる。

### 3.2 単峰形線形関数の場合

特に(7)式が

$$x(n+1) = \begin{cases} \frac{c-z}{\alpha} x(n) + z & 0 \leq x(n) \leq \alpha \\ \frac{-c x(n) + c\beta}{\beta - \alpha} & \alpha \leq x(n) \leq \beta \end{cases} \quad (10)$$

となるときについて第1種カオス発生領域の境界は、

$$\left. \begin{aligned} (i) \alpha - z \geq 0, \quad c(c-z)(\beta-c) - \alpha(\alpha-z)(\beta-\alpha) &= 0 \\ (ii) \alpha - z < 0, \quad c(\beta-z) &= \beta(\beta-\alpha) \end{aligned} \right\} (11)$$

のどちらかを満足する曲面である。尚、 $F$ が単峰形線形関数の場合には、伊藤等によって詳細に考察されている。<sup>[2]</sup>

### 4. 第2種カオス発生条件

本節では、(7)式において、 $F$ が $x$ に関して連続であると仮定する。(7)式の不変区間 $B$ で $x$ に関して偏微分不可能な点の集合を $A$ とおく。このとき、次のことが言える。

命題4-1 任意の $x \in B \cap A^c$ に対して、(7)式が

$$|\lambda^{(1)}(x)| > 1 \quad (12)$$

を満足しているならば、(7)式のふるまいはカオスとなる。

この命題の証明を簡単に述べる。(7)式に $n$ 周期点 $x_n^*$ が存在

していると仮定する。このとき、 $x_B^*$  の  $\varepsilon$ -近傍  $O_\varepsilon(x_B^*)$  で、

$$O_\varepsilon(x_B^*) \cap A = \emptyset$$

を満足し、 $O_\varepsilon(x_B^*)$  内に  $x_B^*$  以外の周期点が存在しないような近傍  $O_\varepsilon(x_B^*)$  をとってくることができる。このとき、 $x_0 \in O_\varepsilon(x_B^*)$  に対して

$$|\lambda^{(B)}(x_0)| = \prod_{i=0}^{p-1} |\lambda^{(A)}(x_i)| > 1.$$

$$\text{ただし } x_i \triangleq F^i x_0$$

となる。よって  $x_B^*$  は漸近安定ではない。また、 $|\lambda^{(A)}(x)| > 1$  より  $\varepsilon$  周期点は高々可算個しかない。したがって  $B$  内のほとんどの点を初期値にとると、システムのふるまいは、カオスとなる。

定義4-1 (17)式において、(12)式が満足されているときに発生するカオスを第2種カオスという。

第1種カオスと第2種カオスの相違点を次に述べる。

第1種カオスが発生しているとき、すべての周期に対する周期点が存在しているが、その周期点の安定性はわからない。一方、第2種カオスが発生しているとき、存在する周期点は決して漸近安定とはならない。

## 5. 離散時間非線形制御システムのカオス発生領域

本節では、図2に示す離散時間非線形フィードバックシステ

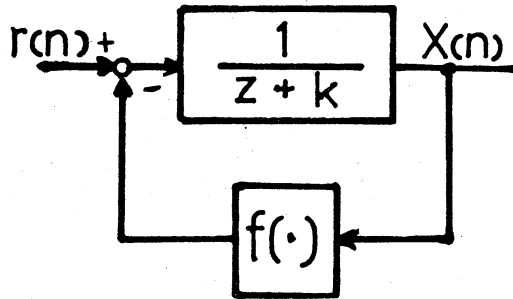


図2 非線形制御システム

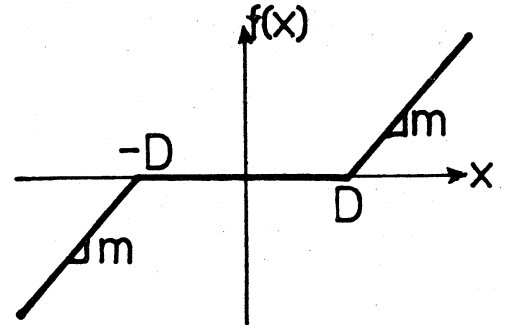


図3 不感帯

を考慮する。ただし、図2のzは時間を1ステップ進ませるオペレータである。そして、非線形要素  $f(x)$  を図3に示すような不感帯を考慮する。そして、入力  $r(n) = r$  とすると、システムの方程式は、

$$x(n+1) = \begin{cases} -(k+m)x(n) - mD + r & x(n) \leq -D \\ -kx(n) + r & |x(n)| \leq D \\ -(k+m)x(n) + mD + r & x(n) \geq D \end{cases} \quad (13)$$

となる。

(1)  $k-m$  平面上のカオス発生領域

入力  $r=0$  として、 $k-m$  平面上のカオス発生領域を求める。このとき、(13)式を図4に示す。不変区間とパラメータとの関係を示すと次のようになる。

(i)  $-kD \leq \frac{mD}{k+m}$  のとき、

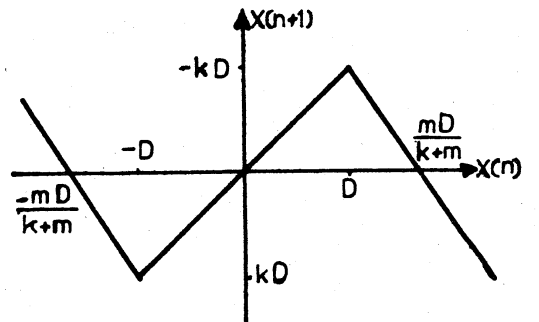


図4. (13)式の  $x(n+1) - x(n)$  平面 ( $r=0$ )



$\left[-\frac{mD}{k+m}, 0\right], \left[0, \frac{mD}{k+m}\right]$  が不変区間となる。

(ii)  $-kD \leq \frac{mD}{k+m-1}$  のとき、 $\left[-\frac{mD}{k+m-1}, \frac{mD}{k+m-1}\right]$  が不変区間となる。

(iii)  $-kD > \frac{mD}{k+m-1}$  のとき、不変区間は存在しない。

ところで、(i)の条件は(ii)の条件に含まれているので、不変区間の存在する領域は、

$$-kD \leq \frac{mD}{k+m-1} \quad (14)$$

を満足する領域である。次に、(12)式を満足する領域は、

$$|k| > 1, \quad |k+m| > 1 \quad (15)$$

となり、(14)式と(15)式より、第2種カオス発生領域は、

$$-k \leq \frac{mD}{k+m-1}, \quad -m+1 < k < -1 \quad (16)$$

を満足する領域である。

また、

$$\frac{-m}{k+m-1} \leq k \leq \frac{-m}{k+m}$$

のときは、拡張された3周期点の存在は明白なので、

$$k > \frac{-m}{k+m}$$

のときの拡張された3周期点の存在する領域を(1)式より計算

することによって、第1種カオス発生領域として、

$$k^2 + (m+k)k + 1 \leq 0 \quad (17)$$

を得る。以上よりカオス発生領域を図5のように示す。図5において、二重斜線部は発散する領域を、斜線部は第1種および第2種カオス発生領域を、横線部は第2種カオス発生領域を示している。パラメータが、図5の

斜線部にあるとき、および横線部にあるときの時間応答を計算機で求めた結果を図6に示す。ただし、 $k = -2.0$ ,  $\rho = 1.0$ ,  $x(0) = 0.2$  とした。

## (2) $k-r$ 平面上のカオス発生領域

$m$  を一定とし、 $k-r$  平面上での第2種カオス発生領域を求める。 $m$  を一定としたときの(13)式は図7のようになる。ここで、不変区間が存在する領域は、

$$|r| \leq \frac{(m+k+1)\{k^2 + (m-1)k + m\}}{(m+k-1)(m+k)} \quad (18)$$

を満足するとき、区間

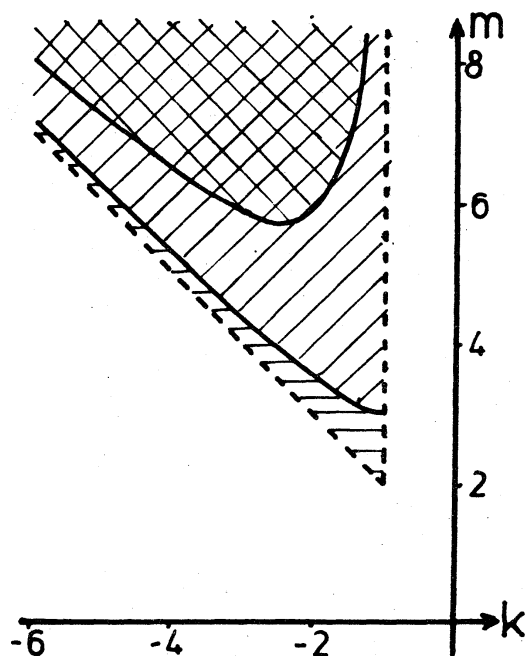
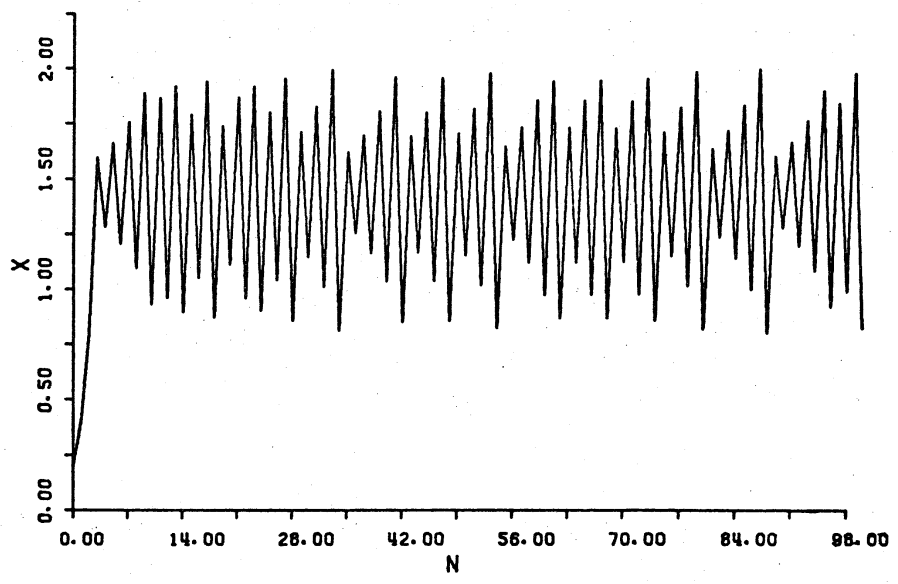
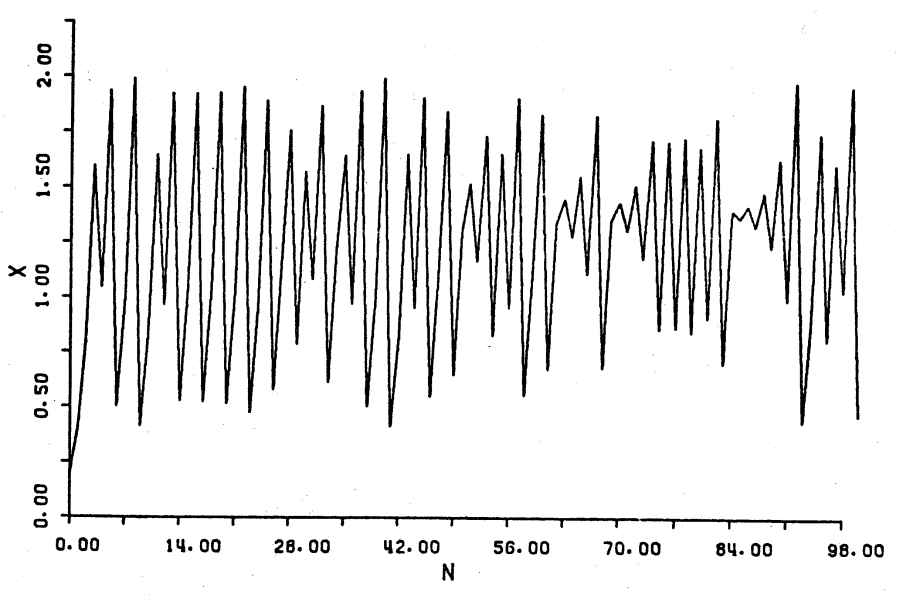


図5  $k-m$  平面上のカオス発生領域



(a) パラメータが図5の横線部にあるとき ( $m=3.2$ )



(b) パラメータが図5の斜線部にあるとき ( $m=3.6$ )

図6 カオスが発生しているときの時間応答  
( $\alpha=-2.0, \beta=1.0, x(0)=0.2$ )

$$\left[ \frac{-mD}{m+k-1} + \frac{r}{m+k+1}, \frac{mD}{m+k-1} + \frac{r}{m+k+1} \right]$$

が不変区間となる。さらに、  
(12)式の条件を満足するのは、

$$-m+1 < k < -1 \quad (19)$$

である。よって第2種カオス発生領域は表1の1のようになる。同様にして、図2において、種々の非線形部  $f(\cdot)$  に対して第2種カオス発生領域を求めた結果を表1に示す。

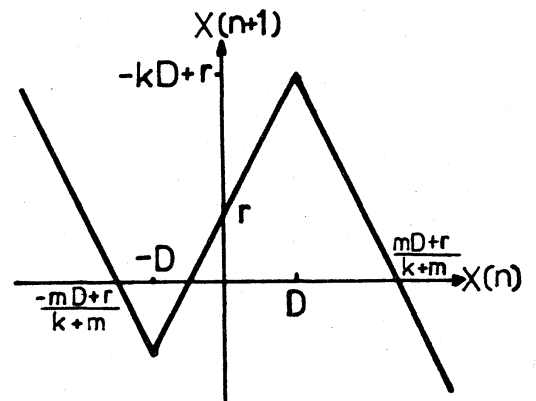


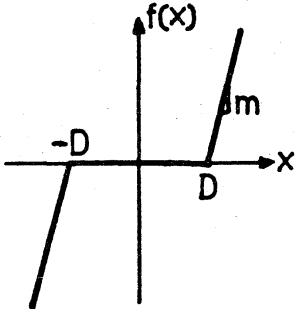
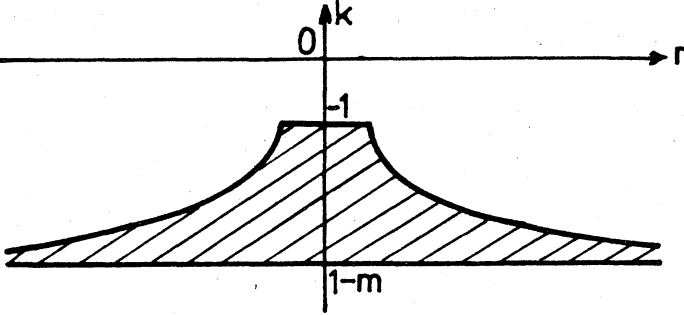
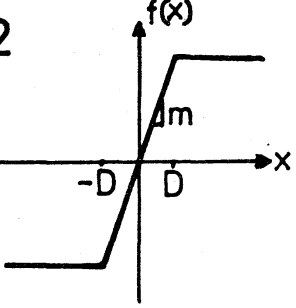
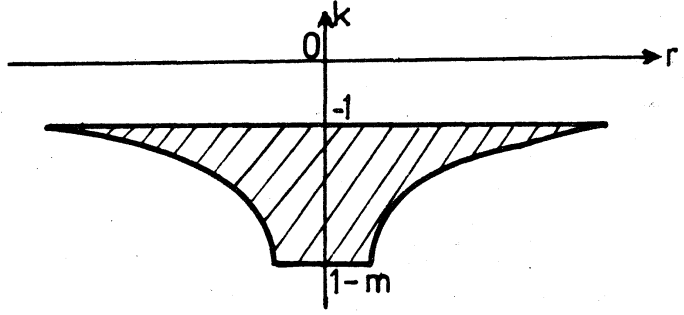
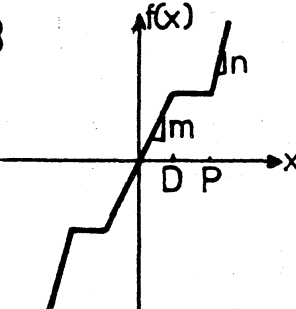
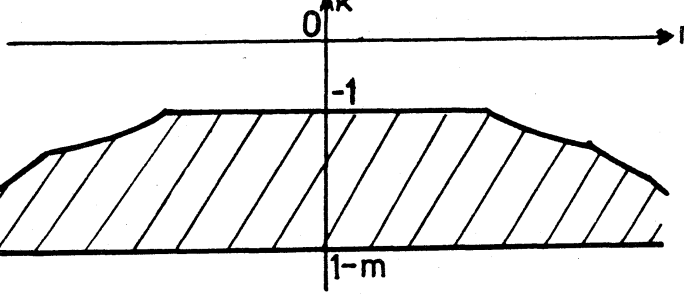
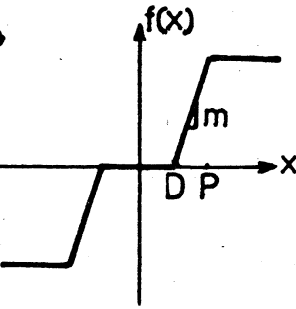
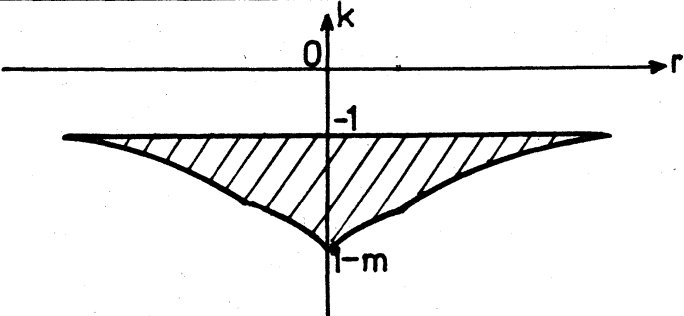
図7 (13)式の  $X(n+1)-X(n)$  平面 ( $m = \text{一定}$ )

## 6. 結 言

本報告では、カオスの発生する条件を2種類に分類し、それぞれパラメータ平面におけるカオス発生領域を求めるアルゴリズムについて考察した。さらに、そのアルゴリズムを離散時間非線形フィードバックシステムに適用することによって、制御システムにおいてもカオスが発生することを示した。

本報告で示したアルゴリズムは、システムの解析、設計にとって有用と思われる。

表1 種々の非線形部に関する第2種カオス発生領域

Nonlinearity	Chaos occurrence region
<p>1</p> 	
<p>2</p> 	
<p>3</p> 	
<p>4</p> 	

## 参考文献

- [1] T. Y. Li, J. A. Yorke; Am. Math. Mon. 82 (1975) 985/992
- [2] S. Ito, S. Takada, H. Nakada; Tokyo J. Math. Vol. 2 (1979), 221/239, 241/259.
- [3] 潮, 平井, 岩井; 電子通信学会非線形問題研究会資料, NLP 80-12 (1980), 63/70