

帯縦開平法について

東大寺学園 小寺 裕(Hiroshi Kotera)

帯縦開平から天元術への流れ					
	帯縦開平	算木実正	算木実負	図	天元之一
豎亥録(1639)	○				
算法闕疑抄(1663)	○			○	
古今算法記(1670)	○	○		○	○
増補算法闕疑抄(1684)	○		○	○	
算学啓蒙診解(1688)		○	○		○
算法天元指南(1698)			○		○

◆ 豎亥録

寸歩1522歩7分5厘6毛あるを横より縦を1尺5寸長にして縦横いかほとを知にはつねのこたく位を見るに、商3尺を得自因して900歩を得、又このみの1尺5寸といまの商3尺とかけあわせて450歩を得、二口合わせて1350歩積歩の内引きてあまり172歩7分5厘6毛あるを、商倍して6尺是に帯縦の1尺5寸くわへて7尺5寸と成にて一桁われは商2寸にして歩数150歩引、又すみの歩数2寸かけあわせて二二の四歩引てあまり18歩7分5厘6毛あるを、商3尺2寸倍して6尺4寸これに帯縦の1尺5寸加えて7尺9寸にて一桁われは商2分にして歩数15歩8分、又隅の歩数2分かけあわせて二二の四厘引てあまりの歩数2歩9分1厘6毛あるを、商3尺2寸2分倍して6尺4寸4分是に1尺5寸くわへて7尺9寸4分と成にて一桁われは商3厘にして…

♣ 算法闕疑抄

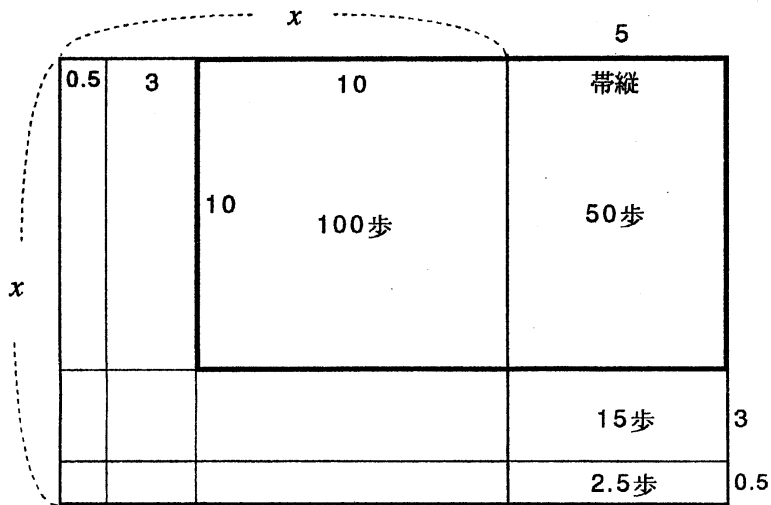
寸歩249歩7分5厘有、是を縦より横を5寸狭くして縦横何程宛に成ぞと問

答云 縦1尺8寸5分 横1尺3寸5分

術云 実に249歩7分5厘と置、商に1尺と立、一一の一と云て100歩実より引、又帯縦の5寸を今の1尺にかけ50歩と成、是を引残て99歩7分5厘実在有、次の商に3寸と立、法に初の商1尺を1倍にして今の3寸を加へ2尺3寸となる、是に今立る3寸を九九によび二三の60歩引、三三の9歩引、又帯縦の5寸を今の3寸にかけ三五の15歩引残て15歩7分5厘実在有、三の商に5分と立、…

$x(x+5) = 249.75$ を解いて $x = 13.5$

実		
249.75		
<u>100</u> (—)	商 : 10	10 × 10 = 100
149.75		
<u>50</u> (—)		10 × 5 (帯縦) = 50
99.75		10 × 2 + 5 = 25 (法)
	商 : 3	実(99.75)を法(25)で割って次商3を立てる、
<u>69</u> (—)		(3 + 2 × 10) × 3 = 69
30.75		
<u>15</u> (—)		3 × 5 (帯縦) = 15
15.75		13 × 2 + 5 = 31 (法)
	商 : 0.5	実(15.75)を法(31)で割って次々商0.5を立てる、
<u>13.25</u> (—)		(0.5 + 2 × 13) × 0.5 = 13.25
2.5		
<u>2.5</u> (—)		0.5 × 5 (帯縦) = 2.5
0		

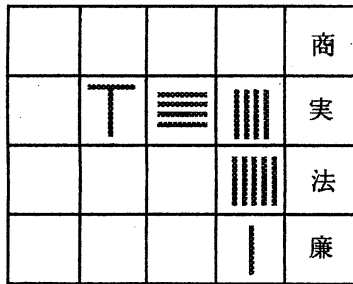


♥古今算法記 [そろばん, 算木, 図解による]

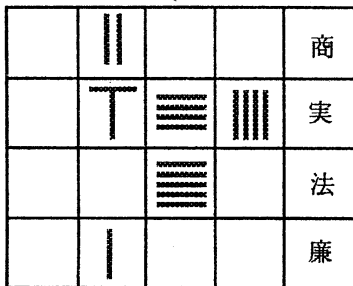
積644歩有. 是を縦の間に横の間を5間短しては縦横の間いか程そと問 [$x(x+5) = 644$]

答曰 縦28間 横23間

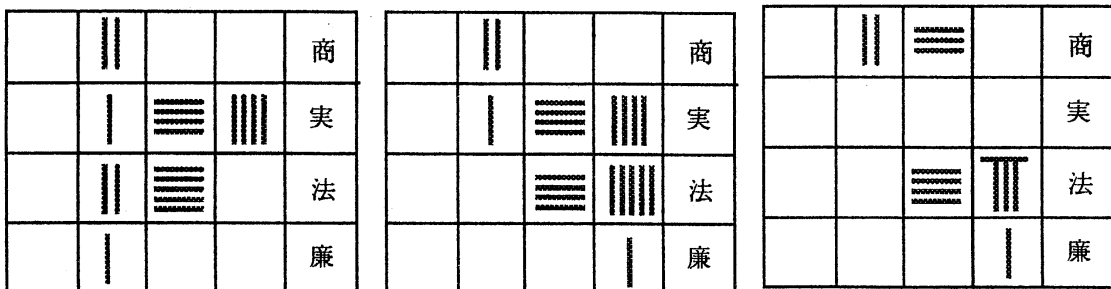
積644歩を実に置, また短5間を法に置, 一算を借て廉に置, 扱位を見る時十の位なり, 法廉各々一位上て商に20間と立る. 次の図に知す



扱商20間と廉と見合九九によひ二一の二を法にくわえて法25と成る. 又此法と商と見合九九によひ実を引時二二の400歩引五二の100歩引と実を引也. 次の図に知す



又商と廉と見合九九によひ二一の二を法にくわへて法45と成る. 扱法廉各々一位さかるなり. 次の図に知す



◆増補算法闕疑抄

寸歩151歩2分9厘有。是を開平法にして方尺何程に成ぞと問。

開平算木之術者一は豎算十は横算如此にて百千萬も可行也。又云**実は黒也。商は赤算也。**

積151歩29分に置き、1歩の下にて一算を置、名付て廉と云。一位十位を考上て百歩の下へ送る。

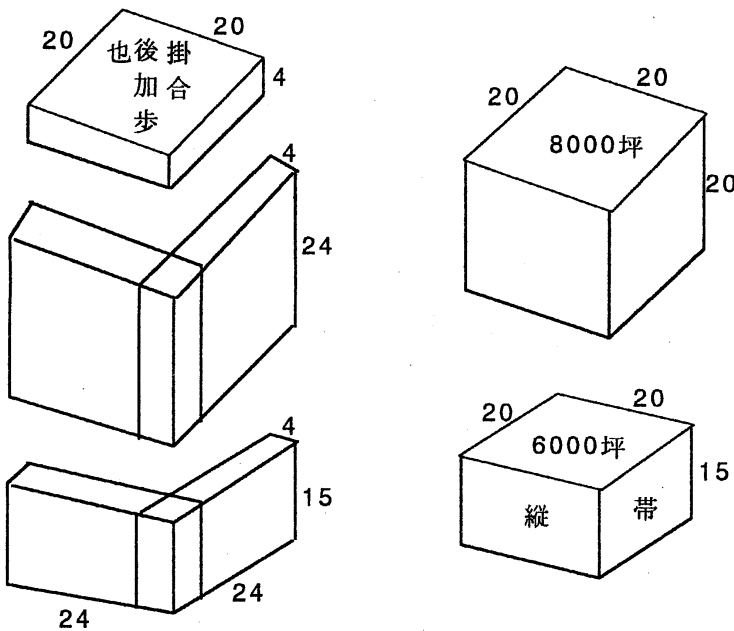
扱法に1尺と置て商に1尺と立、自因して100歩実より減止餘、実に51歩29分有り。扱法を倍して2尺是を一行下て廉二行下る。

	=				商
					実
		=			法
					廉

帯縦開立法

♣算法闕疑抄

寸坪22464坪有。是を縦横同尺にして高さは1尺5寸長くして縦横高を問
答云 縦横2尺4寸 高3尺9寸



♥古今算法記

帯縦開平と同じく算木による解法 [実は正]

◆増補算法闕疑抄

積22464坪実に置。実の上の桁に位を考え商2尺立、再自因して8000坪減し又商自因に帯縦1尺5寸を乗6000坪、実より減之止餘8464坪実有。扱法に右の初商2尺を置き定3を乗6尺、是に帯縦倍之3尺加、9尺と成。是に商2尺を乗而1800歩と成。是にて実を1桁除す心にして次の商4寸と見立。扱今の法1800歩を破算して別に法に初次の商2尺4寸と立、桁数程下り今の4寸を自因し上の2尺4寸に定3を因、又初商2尺を乗1456歩と成。別に商2尺4寸初商2尺を加4尺4寸と成。是に帯縦1尺5寸を乗660歩と成。是を右の歩に加へ法2116歩と成是を以て実を除、定2の商4寸と知也。

★まとめ

当時天元術を理解するには相当苦勞したと思われる。算木による方程式の解法はHorner法によるものであるが、和算家達は帯縦開平や帯縦開立をもとに理解していたと思われる。この帯縦開平から天元術への流れは沢口一之「古今算法記」(1670)によく現われている。