

## 多自由度 Hamilton 系における安定/不安定多様体の可能な 折り畳みパターンとそれらの力学系の性質との関係

北海道大学・電子科学研究所 寺本 央、小松崎 民樹  
(Hiroshi Teramoto and Tamiki Komatsuzaki)  
Research Institute for Electronic Sciences,  
Hokkaido University

### 0. はじめに

Hamilton 系における不安定固定点から伸びる安定多様体、不安定多様体の交差と折り畳みの様子は、現在よりほぼ一世紀近くさかのぼり、ポワンカレの制限 3 体問題において非自明な<sup>1</sup>解析的積分、つまり、解析的であり Hamilton ベクトル場の任意の積分曲線に沿って一定の値をとるような関数、が存在しないことを証明する際に用いられたことに端を発する [1](このあたりの歴史的経緯に関しては、[2] を参照のこと。)。これらの安定多様体、不安定多様体の交差の様子が分かれば、相空間中の大域的な Hamilton ベクトル場の流れの様子を大まかに知ることができるし、それをもちいて Smale Horseshoe を構成することで、系の位相的エントロピーの下限を見積もることもできる。以上のような性質が、3 自由度以上の多自由度系にどの程度一般化できるのか？という問題は筆者の知る限りあまり知られていないが、少なくとも、単純に多自由度に拡張できない例があることは知られている [3, 4, 5]。2 自由度系の場合に、不安定固定点からのびる安定/不安定多様体が重要であった理由は、それらの多様体が補次元 1 という性質、つまり相空間全体の次元よりも 1 次元だけ低い、という性質とそれらが Hamilton ベクトル場の流れに対して不変であるという性質故である。なぜならばその二つの性質を持つ構造物は相空間を 2 つの領域に区切ることができ、しかも構造物が不変であることから Hamilton ベクトル場の流れはその構造物を横切ることができないために、大域的な Hamilton ベクトル場の流れに強い制約を与えるからである。一般の  $N$  自由度系においてそれら二つの性質を持つ構造物の一つは、 $2N$  次元相空間中に存在する  $2N - 2$  次元法双曲不変多様体 [6] からのびる  $2N - 1$  次元の安定/不安定多様体である。本講演に於いては、この安定/不安定多様体の折り畳みと交差の様子に関して議論する。また、この講演予稿では、この議論に必要であると考えられる基礎的な予備知識を低自由度系から順を追って説明する。

<sup>1</sup>Hamiltonian とは独立な定数ではない

## 1. 1 自由度系の相空間構造の例

多自由度 Hamilton 系の相空間構造を議論する前に、本節では、簡単な 1 自由度 Hamilton 系の相空間構造に関して、次の節ではその系に時間周期外力が加わった 1.5 自由度 Hamilton 系に関して説明する。この系は、適切な変数を導入することにより 2 自由度の時間非依存系と見なすこともできることから、以下では、この系を 2 自由度系とも呼ぶ。本節では、簡単な図 1 のような摩擦のない振り子を 1 自由度 Hamilton 系の例として取り上げる。この系の Hamiltonian は  $p$  を振り子の振れ角  $q$  と共役な運動量とすると

$$H(q, p) = \frac{1}{2ml^2}p^2 - mgl \cos q \quad (1)$$

と書くことができ、振り子の振れ角  $q$  とそれと共役な運動量  $p$  が満たすべき運動方程式は

$$\frac{dp}{dt} = -\frac{\partial H(q, p)}{\partial q}, \quad \frac{dq}{dt} = \frac{\partial H(q, p)}{\partial p} \quad (2)$$

と書ける。この積分曲線の一つを  $(q_t, p_t)$  とするとその積分曲線に沿って Hamiltonian は

$$\frac{dH(q_t, p_t)}{dt} = \frac{\partial H(q_t, p_t)}{\partial q} \frac{dq_t}{dt} + \frac{\partial H(q_t, p_t)}{\partial p} \frac{dp_t}{dt} \quad (3)$$

$$= \frac{\partial H(q_t, p_t)}{\partial q} \frac{\partial H(q_t, p_t)}{\partial p} - \frac{\partial H(q_t, p_t)}{\partial p} \frac{\partial H(q_t, p_t)}{\partial q} = 0 \quad (4)$$

となり一定である。このことを利用するとこの系における Hamilton ベクトル場がなす流れの様子は、系の Hamiltonian の等高線を書くことである程度知ることができる。 $(q, p)$  空間上で、その Hamiltonian の等高線を書くと図 2 のようになる。この図では、 $m = l = g = 1$  と規格化している。この相空間を特徴付ける上で重要な構造は、図 2 に示す二つの固定点とその不安定固定点から発する安定/不安定多様体である。それらの安定多様体、不安定多様体は、 $\{(q, p) \mid \lim_{t \rightarrow -\infty} \psi_t(q, p) = \text{不安定固定点}\}$  (安定多様体) および  $\{(q, p) \mid \lim_{t \rightarrow \infty} \psi_t(q, p) = \text{不安定固定点}\}$  (不安定多様体) と定義される。ここで、 $\psi_t(q, p)$  は、 $(q, p)$  を初期条件とする運動方程式の解の時刻  $t$  における値である。今の場合には、Hamiltonian が  $C^\infty$  であるから、有限の  $t$  に対して  $\psi_t(q, p)$  は相空間からその上への微分同相写像となる。今の場合、これらの安定多様体、不安定多様体は一致していて、

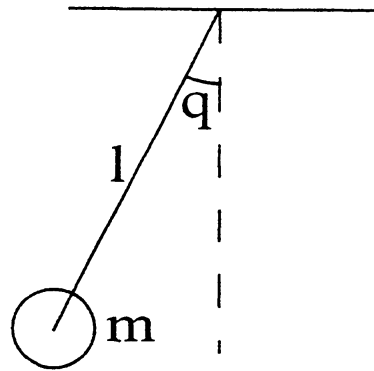


図 1: 1 自由度振り子

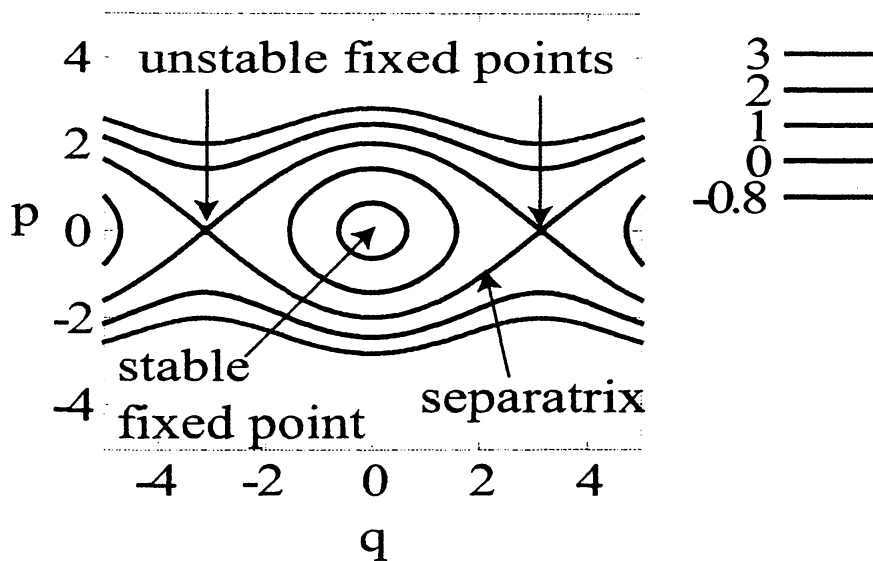


図 2: 1 自由度振り子の相図

2次元相空間を安定固定点を含む有界な領域と、それ以外の非有界な領域とに分断している。今の例では、前者の領域が安定固定点周りの振動運動、後者の領域が振り子が360度くるくると回転している運動に対応している。

## 2. 1 自由度系に時間周期的な擾動が加わった場合 (1.5 自由度系) の相空間構造

次に、2自由度系の典型的な相空間の構造がどのようなものであるかを、先の振り子に時間周期外力が加わった場合を例にとり説明する。このような Hamiltonian が時間に陽に依存する 1 自由度系のことを、1.5 自由度系と称するが、先に述べたように適切にもう一変数導入することに

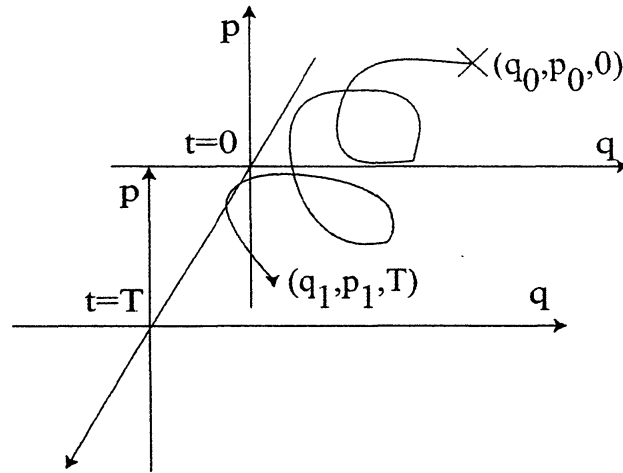


図 3: 1.5 自由度系の軌道の様子

より 2 自由度の時間非依存系と見なすこともができる。ここでは、時間周期外力はポテンシャル  $V(q, t)$  を通して

$$H(q, p) = \frac{1}{2ml^2}p^2 - mgl \cos q + \epsilon V(q, t) \quad (5)$$

と記述できるものとする。ただし、時間周期的であることからある  $T \geq 0$  が存在して、任意の  $t \in \mathbb{R}$  に対して、 $V(q, t+T) = V(q, t)$  であり、かつ周期外力としては振り子の位置だけに依存する、つまり、 $V(q+2\pi, t) = V(q, t)$  であるとする。以上のような、Hamiltonian に従う解曲線は図 3 のような  $(q, p, t)$  の 3 次元空間中の曲線となる。この 3 次元の相空間を解析するためのポワンカレ面  $\Sigma$  と呼ばれるものを導入する。

ポワンカレ面  $\Sigma$  とは図 3 の 2 次元面  $t=0$  および  $t=T$  を同一視したものである。先の例と同様に  $\psi_{t_i, t_f}(q, p)$  として時刻  $t_i$  に  $(q, p)$  を出発する運動方程式の解の時刻  $t_f$  での位置とすると、 $\psi_{0, T}$  はポワンカレ面  $\Sigma$  からその上への写像と見なせる。ポテンシャル  $V(q, t)$  として、 $q, t$  に関して  $C^\infty$  となるものをとっておけば、この写像  $\psi_{0, T} : \Sigma \rightarrow \Sigma$  は微分同相写像となることが分かる。以下ではこの写像のことをポワンカレ写像と呼ぶことにする。ちなみに、ポワンカレ面としては、図 3 の  $t=0$  と  $T$  を同一視する以外にも、任意の  $s \in [0, T]$  に対して  $t=s$  および  $t=s+T$  を同一視することによっても同様に構成できる。このポワンカレ面を  $\Sigma'$  とすると  $\Sigma'$  上にも同様にポワンカレ写像  $\psi_{s, s+T} : \Sigma' \rightarrow \Sigma'$  を構成することができる。ただし、これらのポワンカレ写像は、互いに微分共役である、つまり、 $\psi_{0, s} \circ \psi_{0, T} \circ \psi_{0, s}^{-1} = \psi_{s, s+T}$  であることが、Hamiltonian が時間  $t$  に関して  $T$  周期的であることから  $\psi_{T, s+T} = \psi_{0, s}$  となることをもちい

るとわかる。よって、今の場合にはポワソナレ面の取り方によってそれに対応するポワソナレ写像が質的に変わることはない。ポワソナレ写像を用いると、もとの連続力学系の運動をポワソナレ面上における離散的な写像の繰り返しとして理解することができる。

次に、以上で構成したポワソナレ面  $\Sigma$  およびその上のポワソナレ写像  $\psi_{0,T}$  の相図がどのようなものになるかを説明する。はじめに、摂動パラメーター  $\epsilon = 0$  の場合を考える。この場合には、Hamiltonian は式 (1) と一致し、ポワソナレ写像の相図としては図 2 と同様な図が得られる。先の連続力学系における不安定固定点はポワソナレ面上におけるポワソナレ写像の不安定固定点に対応し、また、その不安定固定点から伸びる安定/不安定多様体はポワソナレ面上では、ポワソナレ写像  $\psi_{0,T}$  の不安定固定点から伸びる安定多様体  $\{(q, p) \mid (q, p) \in \Sigma, \lim_{n \rightarrow -\infty} \psi_{0,nT}(q, p) = \text{不安定固定点}\}$  および不安定多様体  $\{(q, p) \mid (q, p) \in \Sigma, \lim_{n \rightarrow \infty} \psi_{0,nT}(q, p) = \text{不安定固定点}\}$  に対応し、両者は  $\epsilon = 0$  の場合には、図 2 の場合と同様に一致している。

次に、摂動パラメーター  $\epsilon$  がゼロではない有限の値の場合のポワソナレ写像の相図がどのようなになるかを議論する。まず、先のポワソナレ写像の不安定固定点およびそこから伸びる安定/不安定多様体がどうなるかであるが、結論から言うとある有限の  $0 < \epsilon_0$  があって  $0 < \epsilon < \epsilon_0$  であればポワソナレ写像はやはり不安定固定点およびそこから伸びる安定多様体および不安定多様体を持つことが示される。この事実は、不安定固定点の構造安定性と呼ばれる性質である。このことをみとめると、ポワソナレ写像の不安定固定点近傍の相図は  $\epsilon$  として  $\epsilon_0$  以下であるとするると依然として図 4 のようであることがわかる。次に、図 4 の安定多様体および不安定多様体がポワソナレ面上でどのように伸びているのか、ということが系の大域的な相図を理解する上で重要となる。これらの安定多様体、不安定多様体は、 $\epsilon = 0$  のときには互いに一致していたが、摂動  $V(q, t)$  として時間反転対称性および  $q = 0$  に対する反転対称性を持たないような一般的な摂動を考えると、摂動パラメーター  $\epsilon$  が有限のときには一致する必然性はない。そのときに安定多様体および不安定多様体が大域的にどのように伸びているのかということは、もちろん時間周期摂動  $V(q, t)$  の詳細に依存するが、一つの可能性として、図 5 のように二つの不安定多様体および安定多様体がある点に於いて有限の角度を持って交差する、ということが起こりうる。そのとき、仮に、安定多様体および不安定多様体の一つでも有限の角度で交差する点を持てば、それらは無限個の交差点を持たなければならないことがただちに帰結される。そのことを理

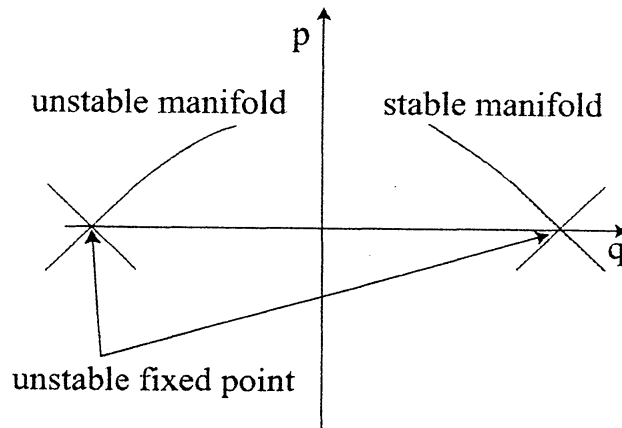


図 4: 2(1.5) 自由度系におけるポワソナレ面 (その 1)

解する上で鍵となるのは、安定多様体および不安定多様体上の点は、ポワソナレ写像によって再び安定多様体および不安定多様体上に写像されるという事実である<sup>2</sup>。この事実から、例えば安定多様体と不安定多様体の交点の一つを  $(q_*, p_*)$  とすると集合  $\{\psi_{0,nT}(q_*, p_*) \mid n \in \mathbb{Z}\}$  の要素もすべてそれらの交点となることがわかる。この集合は無限集合である。なぜなら、この集合が有限となるためには、 $(q_*, p_*)$  がポワソナレ写像の固定点かあるいは周期軌道上の点である必要があるのだが、安定多様体および不安定多様体は定義より端点の不安定固定点以外にはそのような点は持ち得ないからである。かくして、交点は無限個存在し、それらは不安定固定点を集積点とするので、安定多様体、不安定多様体は不安定固定点に漸近するにつれて図 5 のように無限に折りたたまれることがわかる。

### 3. 2 自由度系と 3 自由度系の相空間構造の比較

以上が、2 自由度系 (1.5 自由度系) における典型的な安定多様体および不安定多様体の交差と折り畳みの様子であったが、その様子が 3 自由度

<sup>2</sup> $(q, p)$  が安定多様体上にあるときに  $\psi_{0,T}(q, p)$  も安定多様体上にあることは次のようにして分かる。そのことを確かめるためには、 $\lim_{n \rightarrow -\infty} \psi_{0,nT}(\psi_{0,T}(q, p))$  もまた不安定固定点であることを示せばよい。そのことは

$$\lim_{n \rightarrow -\infty} \psi_{0,nT}(\psi_{0,T}(q, p)) = \lim_{n \rightarrow -\infty} \psi_{0,(n+1)T}(q, p) = \psi_{0,T} \left( \lim_{n \rightarrow -\infty} \psi_{0,nT}(q, p) \right) \quad (6)$$

(最後の等式では、 $\psi_{0,T}$  の連続性を用いた。) であり、前提より  $\lim_{n \rightarrow -\infty} \psi_{0,nT}(q, p)$  は不安定固定点であること、および不安定固定点はポワソナレ写像  $\psi_{0,T}$  の固定点であることをもちいると、 $\lim_{n \rightarrow -\infty} \psi_{0,nT}(\psi_{0,T}(q, p))$  もまた不安定固定点であることがわかる。つまり、 $\psi_{0,T}(q, p)$  も安定多様体に属する。同様の議論をすれば不安定多様体をポワソナレ写像で写しても再び不安定多様体になることもわかる。

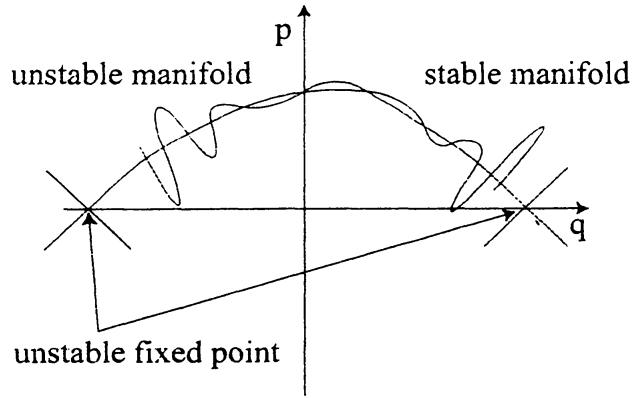


図 5: 2(1.5) 自由度系におけるポワソナレ面 (その 2)

系でどのように変化するかを議論するために、おのおのにおける相空間の構造およびその次元性の比較を行う。ここでは特に相空間の構造として相空間中で補次元 1 となる Hamilton ベクトルベクトル場の流れに対する不変集合に焦点を当てる。その結果をまとめたものを表 1 に示す。相空間の次元は、自由度の倍だけあるので、それぞれ 4 (2 自由度) および 6 (3 自由度) となる。また、ポワソナレ面の次元は、もとの相空間の次元より 2 だけ低いので、それぞれ 2 および 4 となる。3 自由度系において 2 自由度系の場合の不安定固定点の役割を果たすものは、4 次元の法双曲不変多様体である。その不変多様体の法線方向へと伸びる安定多様体、不安定多様体は 5 次元となり、これらの安定/不安定多様体も相空間中の補次元は 1 となりポワソナレ面としてこれらと横断的に交差するものをとれば、4 次元ポワソナレ面上でもこれらの不変多様体は 2 自由度系の安定/不安定多様体と同様に補次元 1 となり、やはりポワソナレ面をいくつかの領域に分割することができる。これらの安定/不安定多様体の交差と折り畳みの様子は、2 自由度系の場合と比較すると、まだあまり明確にされていないが、多自由度系への一般化はそんなに単純ではないことが知られている。例えば、2 自由度系の場合に、安定多様体と不安定多様体に交差があった場合には、安定多様体と不安定多様体はポワソナレ面上に於いて有界な領域を区切ることができる (ローブと呼ばれる、ポワソナレ面上に於いて、安定多様体および不安定多様体を境界を持つ有界な領域が存在する) のに対し、3 自由度系に於いては、安定多様体と不安定多様体はポワソナレ面上において有界な領域を区切ることができない場合がありうるということが、S. Wiggins[3] らによってメルニコフ積分によって示されている。以下では、4 次元ポワソナレ面上における 3 次元の安定/

不安定多様体の折り畳みの様子が、低次元のそれ (図 5) と質的にどのように異なるのか? ということと、そのような多次元的な折り畳みの構造が力学系のどのような性質に関係しているのか? ということを He-I<sub>2</sub> 系と呼ばれる 3 自由度からなる化学反応を呈する系に於いて議論する。

	2 自由度	3 自由度
相空間の次元	4	6
ポワソナレ面 $\Sigma$ の次元	2	4
$\Sigma$ 上補次元 1 の不変構造	トーラス 安定/不安定多様体	安定/不安定多様体

表 1: 2 自由度系および 3 自由度系における相空間の次元の比較。ここで、2 自由度の場合の安定/不安定多様体はポワソナレ写像の不安定固定点から伸びているもの、3 自由度の場合の安定/不安定多様体はポワソナレ写像の法双曲不変多様体から伸びているものを指すとする。

#### 4. He-I<sub>2</sub> 系の説明とその相空間構造の説明

He-I<sub>2</sub> は図 6 に示すような 3 個の原子からなる系である。その Hamiltonian は全角運動量ゼロという条件下では、 $p_R, p_r, p_\gamma$  を各々の座標に共役な運動量とすると、

$$H = \frac{p_R^2}{2m} + \frac{p_r^2}{2\mu} + \frac{p_\gamma^2}{2} \left( \frac{1}{mR^2} + \frac{1}{\mu r^2} \right) + V_0(R) + W(R, r, \gamma) \quad (7)$$

と記述される。この系の相空間には、主要な NHIM が二つある。一つは、He-I-I または I-I-He とこの順で直線に並ぶ配座の近傍に存在するものであり、もう一つは、He 原子が I<sub>2</sub> 原子よりも十分離れた漸近領域  $r \approx \infty$  に存在する。この領域では、系の動力学は He 原子と I<sub>2</sub> 分子の 2 体問題として取り扱うことができ、He 原子と I<sub>2</sub> 分子の引力相互作用と遠心力が釣り合う領域近傍に NHIM が存在する。遠心力の大きさは、 $p_\gamma$  の 2 上に比例するので、つり合いの位置は  $p_\gamma$  に依存する。以下では、引力相互作用と遠心力が釣り合う  $r$  の値を  $r(p_\gamma)$  と書くことにする。

後者の NHIM 近傍の相空間の構造は、図 7 に示すとおりである。以下では、図 7 中に示されている NHIM から伸びる不安定多様体の折り畳みパターンを観測する。

#### 5. He-I<sub>2</sub> 系における不安定多様体の折り畳みパターン



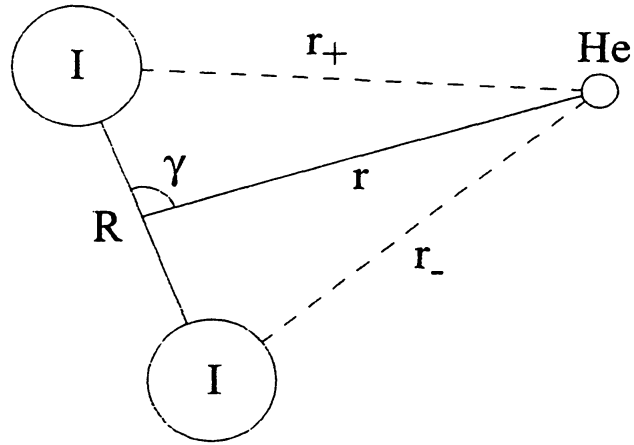


図 6: He-I<sub>2</sub> 系の説明

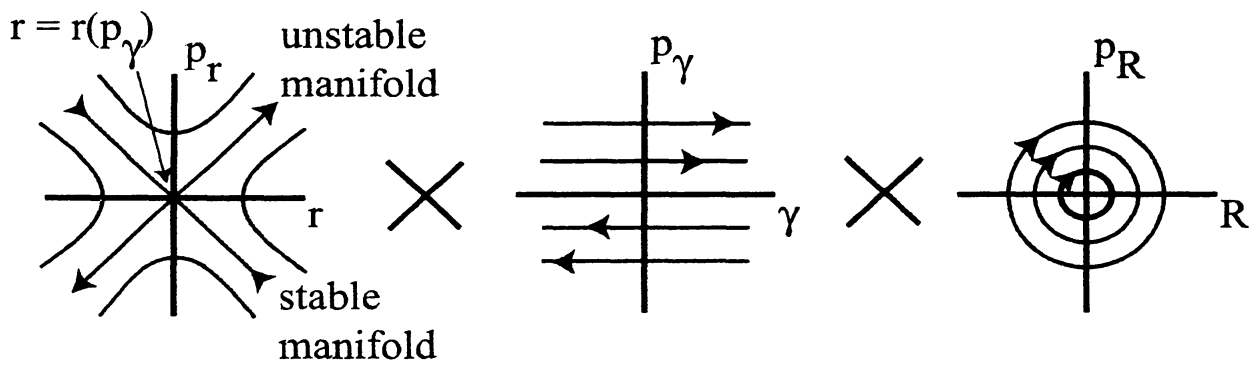


図 7: 漸近領域  $r \approx \infty$  にある NHIM 近傍における相図

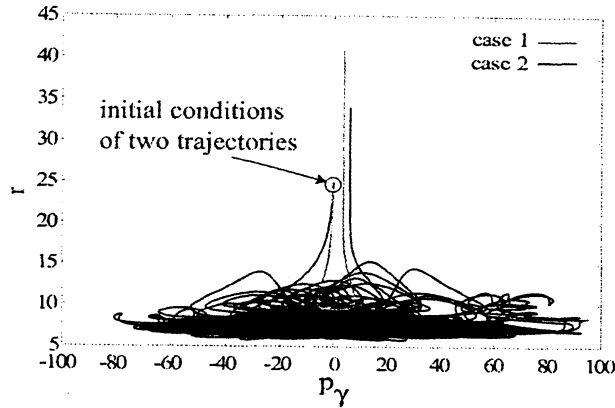


図 8: He- $I_2$  系における特徴的な軌道。緑: He 原子と  $I_2$  分子が衝突した後すぐに解離に向かう軌道。赤: He 原子と  $I_2$  が衝突した後、お互いの近傍に長い間滞在する軌道。

さて、図 7 にしめす不安定多様体は、6 次元相空間中の 5 次元の物体であり、そのままでは可視化することは困難である。そこで、本研究に於いては、まず、先のようにポワンカレ面をとることで系の動力学をその面上の写像に縮約することを考える。ここでは、その面を  $R = r_0, p_R > 0$  のように設定する。この自由度  $R$  は、漸近領域では図 7 に示すように周期的であるし、 $I_2$  間の引力相互作用は He-I 間の引力に比べて遙かに強いので、軌道が漸近領域から離れてもこの自由度は準周期的に振る舞い軌道はこの面を横断的に横切ることが期待できる。これによって、系の動力学は 4 次元のポワンカレ面上における写像に縮約され、その面上の安定/不安定多様体の次元は 3 次元となる。本研究では、この 4 次元空間中の 3 次元の不安定多様体の折り畳みパターンをこの不安定多様体を  $(r, \gamma, p_\gamma)$  面に射影したときにできる射影特異点を追跡することで観測する。また、それらの射影特異点のパターンを分類することで不安定多様体の折り畳みパターンを特徴付けることを考える。ここで、 $(r, \gamma, p_\gamma)$  を射影する面として選んだのは、 $r, \gamma$  がこの系の動力学を記述する上で重要な自由度であるからである。この射影面の取り方には任意性があるが、Mather の意味での安定な射影特異点だけに関していえば、その特異点の特徴はこの面の微小摂動に関して不変であることが分かっている。

この系の Hamilton ベクトル場の積分曲線 (以下ではそれを軌道と呼ぶ。) には大きく分けて二通りの軌道が存在する (図 8)。一つは、He 原子が  $I_2$  分子に衝突した後、すぐに解離に向かう軌道である。もう一つは、He 原子が  $I_2$  分子に衝突した後長い間複合体を形成する軌道である。ここでは、

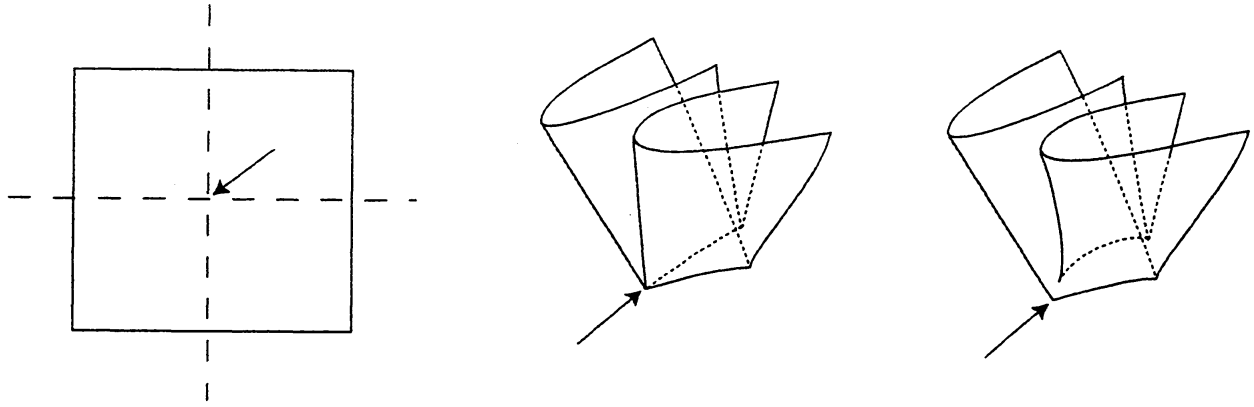


図 9: 物体の二つの折り目（点線）の交差する点が微小摂動によって、cusp および fold 特異点に分岐する様子。

前者を case 1、後者を case 2 と呼ぶことにする。case 1 の場合には、He 原子と  $I_2$  分子間の距離  $r$  が動力学を記述する主要な自由度となっており、他の自由度からの寄与はその自由度に対する摂動と見なすことができる。一方で、case 2 の場合には、結合後の動力学は、 $r$  の自由度と他の自由度が強く相互作用をしていて、高次元カオスを呈すると期待される。以上の違いを反映して、前者の軌道近傍における不安定多様体は低次元的な折り畳みパターンを呈し、後者の近傍の不安定多様体はより高次元的な折り畳みパターンを呈するものと期待される。実際、前者の軌道近傍の不安定多様体の射影特異点としては fold のみが観測され、一方で、後者の軌道近傍には、fold および cusp が存在することが観測された [7]。fold は、1.5 自由度または 2 自由度系に於いても観測可能な特異点であるが、cusp は、3 自由度系において初めて出現しうる折り畳みパターンであり、その高次元性を特徴付けるものである。また、この cusp は、伸縮および折り畳みに関与する自由度が  $r$  自由度から  $\gamma$  自由度に切り替わるのと同期して現れる、ということが分かった。この cusp 特異点は、以上のような自由度の切り替わりがおこる領域では普遍的に現れることが期待される。その理由は次のように説明される。伸縮自由度が切り替わる前にその自由度方向に折りたたまれた安定/不安定多様体が自由度が切り替わることで、今度は切り替わった自由度方向に折りたたまれ、その二つの方向の折り目が交差する点ができる。その二つの折り目が交わる点は、微小摂動に関して不安定であり、図 9 に示すように fold および cusp 特異点に分裂することが期待できるからである。

## 6. まとめと展望

本研究に於いては、3自由度系に於いて、NHIMからのびる安定/不安定多様体の折り畳みパターンを観測し、動力学が低次元的な振る舞いをする領域に於いては、対応する不安定多様体の折り畳みパターンも低次元的になり、動力学が高次元的なカオスを呈する場合には、折り畳みパターンとしては、低次元的な fold に加えて、cusp とよばれるパターンが出現することが分かった。しかも、その出現と同期して、系の主要な伸縮および折り畳みの自由度が切り替わることが観測された。この cusp は、自由度が切り替わる前のある方向に折りたたまれた不安定多様体が、切り替わった後に別の方向に折りたたまれることに起因するものであり (図 9)、以上のような自由度の切り替えが起こる相空間の領域に於いては普遍的に観測されることが期待される。しかし、切り替え前および切り替え後の折り畳みパターンは依然として低次元的であり、その意味では、この折り畳みパターンは本質的に多次元的ではない。その理由は、切り替え前および切り替え後それぞれにおいては、主となる伸縮および折り畳みの自由度が一つしかないからであると考えられる。本研究ではおもに NHIM としては補次元 2 のものをおもに考察したが、より補次元の高い 2 つ以上伸縮方向を持つ NHIM の近傍に於いては、より多次元的な伸縮および折り畳みパターンが観測できると期待される。そこでは、図 10 に示すような次元性の異なる安定/不安定多様体の交差が起こるのだが、図のような次元性の異なる安定/不安定多様体の交差の様相およびそれによってどのような折り畳みパターンが出現しうるのか? ということに関しては著者の知る限りほとんどといてよいほど説明されておらず、今後の研究課題としたいと考えている。

## 参考文献

- [1] H. Poincaré, *Méthodes Nouvelles de la Mécanique Céleste*, vol.3, Gauthier-Villars (1899).
- [2] Diacu F., Holmes P., *Celestial Encounters: The Orgins of Chaos and Stability*, Princeton Univ Pr; New edition (1999).
- [3] Wiggins, S.: *Chaotic Transport in Dynamical Systems*, 4th edition, Springer, New York (1985).
- [4] R. E. Gillian and G. S. Ezra, *J. Chem. Phys.* **94**, 2648 (1991).

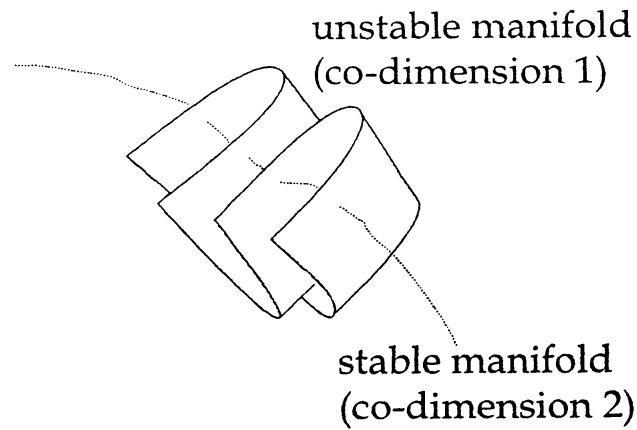


図 10: 次元性の違う二つの安定/不安定多様体が交差することによって出現する折り畳みのパターン

- [5] M. Toda, Phys. Rev. Lett. **74**, 2670 (1995).
- [6] Fenichel, N., Persistence and smoothness of invariant manifolds for flows. Indiana Univ. Math. J. **21**, 193-225 (1971).
- [7] H. Teramoto and T. Komatsuzaki, in preparation.