

ランダウ係数の特異性

京大数理研 後藤金英 (Kanefusa Gotoh)
相模工大 水島=郎 (Jiro Mizushima)

§1. Introduction

非線形の安定性理論は、Landau (1944) によって攪乱の振幅を支配する方程式 (Landau 方程式) が提案されて以来、Stuart (1958, 1960) と Watson (1960) による正当化、変調効果の取り入れ (Stewartson & Stuart, 1971) や、振幅展開の正当化 (Herbert, 1983) が行われたが、本質的な事柄は Landau 方程式

$$\frac{dA}{dt} = \gamma A + K |A|^2 A \quad (1.1)$$

による記述にある。ここに、 K はランダウ係数と呼ばれ、非線形効果の大きさを表わしている。 γ は線形増幅率である。

この報告では、温度の異なる二枚の鉛直平板間に満たされた流体中に発生する自然対流の非線形安定性を問題にする。

図1に示されるような配置を考え、系全体に鉛直方向の温度勾配があるものとする。流体層の速度・温度分布は次の三つの無次元パラメータにより決定される。

$$G = \frac{\eta g \Delta T L^3}{\nu^2} : \text{Grashof 数},$$

$$\sigma = \frac{\nu}{k} : \text{Prandtl 数},$$

$$4m^4 = \beta \sigma G.$$

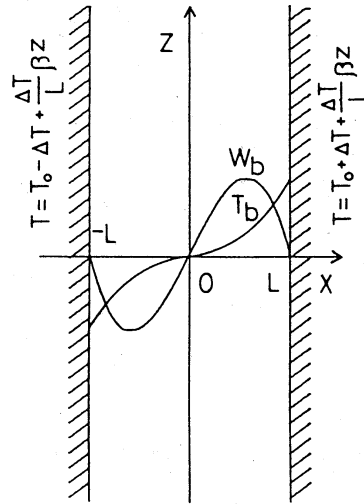


図1. 二枚の温度の異なる平板間に発生する一次対流。

ここで、 ΔT は二枚の平板の温度差、 L は平板間隔、 $\beta \Delta T / L$ は鉛直方向の温度勾配、 ν は流体の動粘性係数、 η は体膨張率、 k は温度伝導度、 g は重力加速度である。

自然対流の線形安定性はかなりくわしく調べられており、T.S. mode (伝播波) と Stationary mode (定常波) の安定性の入れ換わりが起こることも知られている。

(Mizushima & Gotoh, 1976).

$\sigma = 10$ の場合の臨界

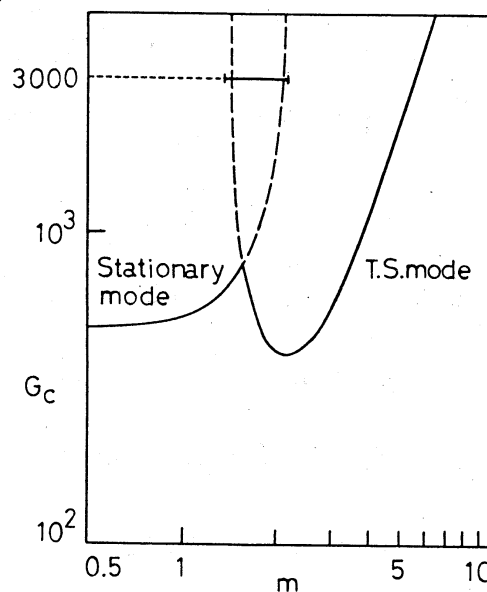


図2. 臨界Grashof数, $\sigma = 10$.

Grashof 数は図2で示される (Bergholz, 1978 参照)。図2で \rightarrow の記号で示されるパラメータ: $G=3000$ に沿って、 $1.4 \leq m \leq 2.2$ の範囲で Stationary mode について最大増幅率をもつ波の波数を図3に、そのときの増幅率を図4に示す。図3で示される波数の攪乱を基本波とする波の非線形発展を Stuart と Watson の定式化を用いて調べ、ランダウ係数 K の値を計算すると、図5に示した結果が得られる。図5からわかるように、 K の値は $m=2.1$ から $m=2.2$ の間で激しく変動し、 K の値が正しく求められているのか疑問を抱かせる。

K の値の変動の原因は波数 $\alpha=0$ の波と基本波との共

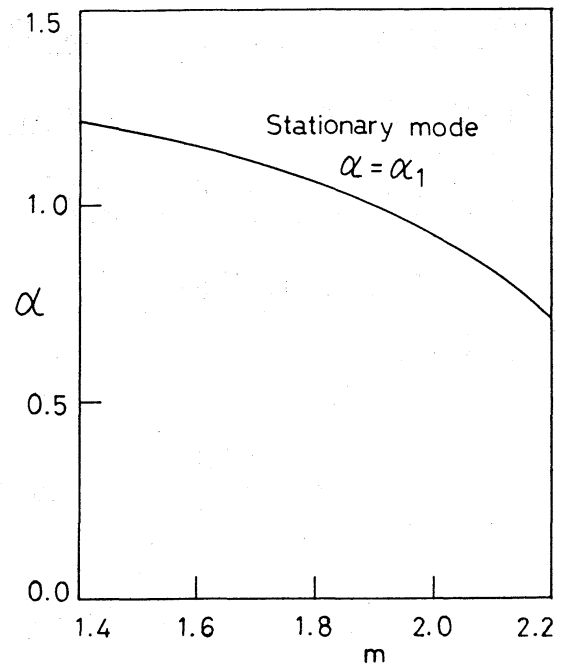


図3. 最大増幅率をもつ波の波数。 $G=3000$ 。

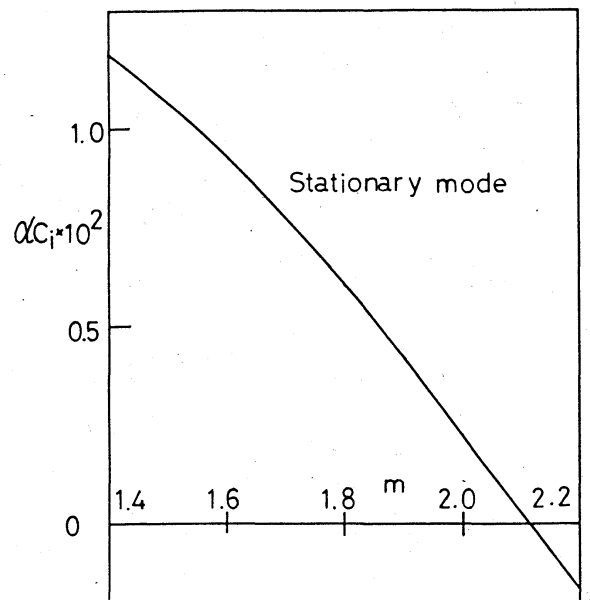


図4. 最大増幅率。
 $G=3000$ 。

鳴である。このことを示すため、自然対流の線形安定性を $\alpha=0$ を中心に詳しく調べ直した。

$\alpha=0$ の波と基本波との共鳴はすでに管内流（または平面ポアズイユ流）の場合に指摘されている

(Davey & Nguyen, 1971)

が、その場合の線形安定性について

はまだ十分くわしく調べられていないこと、そして、

Davey & Nguyen の取り扱いは誤りである (Herbert, 1983) ことを §4 の Discussion で述べる。

共鳴が起こる場合の定式化については別の機会に示す。

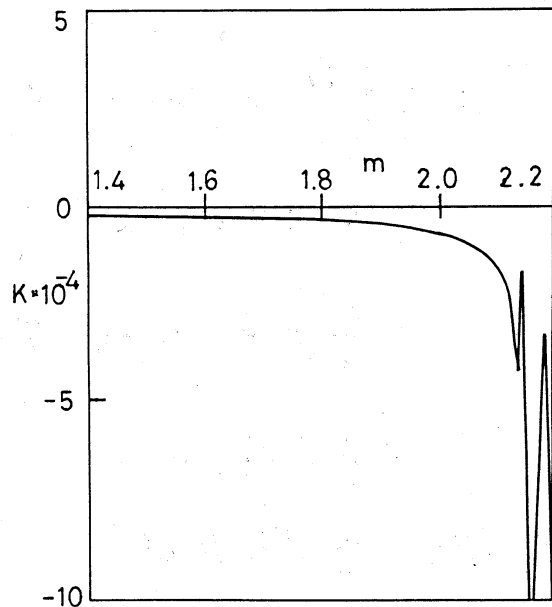


図5. K の値. $G=3000$.

§2. Formulation

流体の速度 $\boldsymbol{u} [= (u, v, w)]$, 温度 T は、運動方程式、連続の方程式、温度の拡散方程式により支配され、図1のように座標系をとると、Boussinesq 近似のもとに無次元形で次のように与えられる。

$$\left. \begin{aligned} \frac{\partial u}{\partial t} + (u \cdot \nabla) u &= -\nabla p + \frac{T}{G} k + \frac{1}{G} \nabla^2 u, \\ \nabla u &= 0, \\ \frac{\partial T}{\partial t} + (u \cdot \nabla) T + \beta w &= \frac{1}{\sigma G} \nabla^2 T. \end{aligned} \right\} (2.1)$$

ここで、 $k = (0, 0, -1)$ 、 t は時間、 p は圧力である。境界条件は無次元形で

$$u = 0, \quad T = \pm 1 \quad (x = \pm 1 \text{ において}). \quad (2.2)$$

問題を簡単にするために、二次元場を対象とすると、流れ関数 $\psi(x, z, t)$ を導入することができて、速度は

$$u = \partial \psi / \partial z, \quad v = 0, \quad w = -\partial \psi / \partial x$$

と表わされ、(2.1)は圧力を消去して、

$$\left. \begin{aligned} \frac{\partial}{\partial t} \Delta \psi + \frac{\partial(\Delta \psi, \psi)}{\partial(x, z)} + \frac{1}{G} \frac{\partial T}{\partial x} - \frac{1}{G} \Delta^2 \psi &= 0, \\ \frac{\partial T}{\partial t} + \frac{\partial(T, \psi)}{\partial(x, z)} - \beta \frac{\partial \psi}{\partial z} - \frac{1}{\sigma G} \Delta T &= 0, \end{aligned} \right\} (2.3)$$

となる。ここに、 $\Delta = \partial^2 / \partial x^2 + \partial^2 / \partial z^2$ 。

一次対流は(2.3)の8に独立な定常解として求められ、

$$\left. \begin{aligned} \frac{\partial \psi_b}{\partial x} (= -W_b(x)) &= \frac{1}{2m^2} \operatorname{Im}[f(x, m)], \\ T_b(x) &= \operatorname{Re}[f(x, m)]. \end{aligned} \right\} (2.4)$$

ここに、

$$f(x, m) = \frac{\sinh[(1+i)mx]}{\sinh[(1+i)m]} ,$$

$$m = (\beta \sigma G / 4)^{1/4} ,$$

であり、 $\operatorname{Im}[\]$ 、 $\operatorname{Re}[\]$ は $[\]$ 内の複素量の虚部と実部を表わす。

攪乱を伴う温度・速度場は、 ψ と $\hat{\psi}$ を攪乱とすると、

$$\left. \begin{aligned} \psi &= \psi_b(x) + \hat{\psi}(x, z, t), \\ T &= T_b(x) + \hat{T}(x, z, t) \end{aligned} \right\} (2.5)$$

で表わされるが、 $\hat{\psi}$ と \hat{T} を支配する方程式は、 $\Phi \equiv \begin{pmatrix} \hat{\psi} \\ \hat{T} \end{pmatrix}$ とおいて、(2.3)から

$$L\Phi - \frac{\partial}{\partial t} M\Phi = N(\Phi, \Phi) \quad (2.6)$$

の形に表わされる。ここに、 L と M は 2×2 行列、 N は 2成分のベクトルで、

$$L = \begin{pmatrix} \frac{1}{G} \Delta^2 - W_b \frac{\partial}{\partial z} \Delta + \left(\frac{d^2}{dx^2} W_b \right) \frac{\partial}{\partial z}, & -\frac{1}{G} \frac{\partial}{\partial x} \\ \beta \frac{\partial}{\partial x} - \left(\frac{d}{dx} T_b \right) \frac{\partial}{\partial z}, & \frac{1}{\sigma G} \Delta - W_b \frac{\partial}{\partial z} \end{pmatrix},$$

$$M = \begin{pmatrix} \Delta, & 0 \\ 0, & 1 \end{pmatrix},$$

$$N(\Phi', \Phi'') = \begin{pmatrix} \frac{\partial(\Delta \Phi'^{(1)}, \Phi''^{(1)})}{\partial(x, z)} \\ \frac{\partial(\Phi'^{(2)}, \Phi''^{(1)})}{\partial(x, z)} \end{pmatrix} = \begin{pmatrix} \frac{\partial(\Delta \psi', \psi'')}{\partial(x, z)} \\ \frac{\partial(\tau', \psi'')}{\partial(x, z)} \end{pmatrix},$$

$$\Phi = \begin{pmatrix} \Phi^{(1)} \\ \Phi^{(2)} \end{pmatrix} = \begin{pmatrix} \hat{\psi} \\ \hat{\tau} \end{pmatrix}.$$

である。

線形安定性を調べるためには(2.6)で右辺の非線形項を無視し、

$$\Phi = f_0 \exp(-u_0 t + i \alpha z), \quad f_0(x) = \begin{pmatrix} f_0^{(1)}(x) \\ f_0^{(2)}(x) \end{pmatrix} \quad (2.7)$$

とおく。 f_0 に対する方程式は次のように書ける。

$$(L_0 + \mu_0 M_0) f_0 = 0, \quad (2.8a)$$

ただし、

$$L_0 = \left(\begin{array}{cc} \frac{1}{G} (D^2 - \alpha^2)^2 - i\alpha \{ W_b (D^2 - \alpha^2) - (D W_b) \}, & -\frac{1}{G} D \\ \beta D - i\alpha (D T_b), & \frac{1}{\sigma G} (D^2 - \alpha^2) - i\alpha W_b \end{array} \right)$$

$$M_0 = \left(\begin{array}{cc} D^2 - \alpha^2, & 0 \\ 0, & 1 \end{array} \right), \quad D = \frac{d}{dx}.$$

(2.8b)

境界条件は

$$f_0^{(1)} = D f_0^{(1)} = f_0^{(2)} = 0 \quad (x = \pm 1 \text{ において}) \quad (2.9)$$

である。(2.8)と(2.9)は固有値問題を構成し、 μ_0 が固有値として定まる。 μ_0 の実部は線形減衰率を表わす。

のちの議論のために(2.8)の随伴問題を導入する。

(2.8)の随伴方程式は

$$(\tilde{L}_0 + \mu_0 \tilde{M}_0) \tilde{f}_0 = 0 \quad (2.10)$$

と書ける。ただし、

$$\tilde{L}_0 = \left(\begin{array}{cc} \frac{1}{G} (D^2 - \alpha^2)^2 - i\alpha \{ W_b (D^2 - \alpha^2) + 2(D W_b) D \}, & -i\alpha (D T_b) \\ \frac{1}{G} D, & \frac{1}{\sigma G} (D^2 - \alpha^2) - i\alpha W_b \end{array} \right),$$

$$\tilde{M}_0 = M_0 = \left(\begin{array}{cc} D^2 - \alpha^2, & 0 \\ 0, & 1 \end{array} \right)$$

であり、 \tilde{f}_0 は (2.9) と同じ境界条件を満足するものとする。
 g を (2.9) と同じ境界条件を満足する任意の実数とするとき、
 次の直交関係がある。

$$\int_{-1}^1 \tilde{f}_0 (L_0 + \mu_0 M_0) g dx = 0. \quad (2.11)$$

擾乱の非線形の振まいを調べるために基本波の平衡 (または臨界) 振幅 ε の存在を仮定し、 Φ を ε で展開する。

$$\Phi = \varepsilon \{ \Phi_0 + \varepsilon \Phi_1 + \varepsilon^2 \Phi_2 \} + O(\varepsilon^4) \quad (2.12)$$

今後 $\Phi_{n,m}$ と書いて波数 $m\alpha_1$ の波の $\varepsilon^{(n+1)}$ の α - τ の項を表わすものとする。(2.12) の展開を (2.6) に代入し、 ε の同次、同じ波数の項を等しいと置く。このとき、 $\Phi_{0,1}$ は次のように書ける。ただし $\tau = \varepsilon^2 t$ とおく。

$$\Phi_{0,1} = A(\tau) f_0(x) \exp[-\mu_0 \tau + i\alpha_1 z] \quad (2.13)$$

振幅 $A(\tau)$ を支配する方程式は $\Phi_{2,1}$ の方程式の可解条件より次のように求められる。

$$\frac{dA}{d\tau} = K A |A \exp[-\mu_0 \tau]|^2. \quad (2.14)$$

ここで

$$K = \frac{\int_{-1}^1 \tilde{f}_0 \{ N_1(f_0, f_{1,0}) + N_1(f_{1,0}, f_0) + N_1(f_0^*, f_{1,2}) + N_1(f_{1,2}, f_0^*) \} dx}{\int_{-1}^1 \tilde{f}_0 M_0 f_0 dx}. \quad (2.15)$$

であり、 $f_{1,0}$, $f_{1,2}$ は次式と境界条件 (2.9) で定められる。

$$\{L_0 + (\mu_0 + \mu_0^*)M_0\} f_{1,0} = N_1(f_0, f_0^*) + N_1(f_0^*, f_0), \quad (2.16)$$

$$(L_0 + z\mu_0 M_0) f_{1,2} = N_1(f_0, f_0) \quad (2.17)$$

ここで、 M_0 , L_0 は (2.8b) で定義された operator z 。

(2.16) では $\alpha = 0$, (2.17) では $\alpha = 2\alpha_1$ とおくものとする。さて、

$$B(\tau) = A(\tau) \exp[\gamma\tau], \quad \gamma = -\mu_0/\varepsilon^2 = O(1)$$

とおくと、(2.14) は

$$\frac{dB}{d\tau} = \gamma B + K B |B|^2 \quad (2.18)$$

となり、Landau 方程式が導かれる。

K の値が正しく計算できない理由は (2.16) の $f_{1,0}$ が計算できないことにある

(Davey & Nguyen, 1971;

Herbert, 1983)。

$\mu_0 + \mu_0^*$ が $\alpha = 0$ における線形固有値になっている場合、(2.16)・(2.9) は一般に解をもたない。すなわち

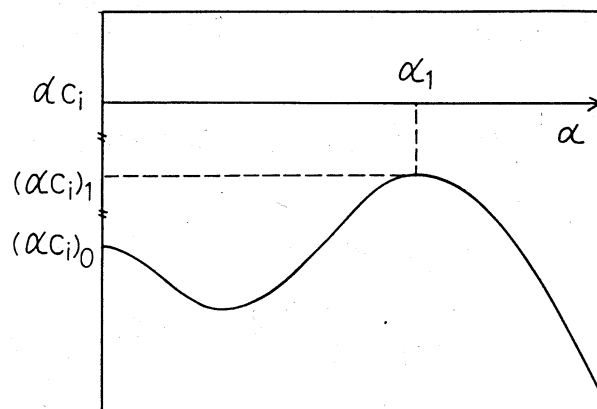


図6. (2.16), (2.9) が singular となるときの αC_i の分布。

ち線形固有値に図6のように $z(\alpha Ci)_{\alpha=\alpha_1} = (\alpha Ci)_{\alpha=0}$ の関係があるとき、 K の値は正しく計算できない。はたして、このような関係が成り立っているのか、次節で線形安定性を $\alpha=0$ を中心に詳しく調べ、図6に相当する αCi 分布を求めろ。

§3. 線形安定特性

波数 α が0のときの線形安定性を調べるために、

$$\alpha=0, \quad \alpha Ci \neq 0, \quad \alpha G=0$$

の極限を考える。このとき(2.8)は次のように書ける。

$$\left. \begin{aligned} \phi^{iv} - \theta' &= \delta \phi'' \\ \theta'' + 4m^4 \phi' &= \delta \sigma \theta \end{aligned} \right\} \quad (3.1)$$

ただし、 $\delta \equiv \alpha Ci G$ である。境界条件は

$$\phi = \phi' = \theta = 0 \quad (x = \pm 1 \text{ において}) \quad (3.2)$$

である。(3.1)の一般解は

$$\begin{aligned} \phi &= A \sinh \lambda_1 x + B \sinh \lambda_2 x - \frac{\delta \sigma F}{4m^4 + \sigma \delta^2} x \\ &+ C \cosh \lambda_1 x + D \cosh \lambda_2 x + E, \end{aligned} \quad (3.3)$$

$$\lambda_{1,2}^2 = \frac{1}{2} \left\{ \delta(1+\sigma) \pm \sqrt{\delta^2(1-\sigma^2) - 16m^4} \right\}$$

となり、境界条件(3.2)は

$$\phi = \phi' = 0, \quad \phi'' = F \quad (x = \pm 1 \text{ において}) \quad (3.4)$$

となる。(3.3)が境界条件(3.4)を満足するためには,

$$C = D = E = 0 \quad (3.5)$$

で、かつ,

$$\begin{vmatrix} \sinh \lambda_1, & \sinh \lambda_2, & \sqrt{\sigma}/(4m^4 + \sigma^2) \\ \lambda_1 \cosh \lambda_1, & \lambda_2 \cosh \lambda_2, & \sqrt{\sigma}/(4m^4 + \sigma^2) \\ \lambda_1^3 \cosh \lambda_1, & \lambda_2^3 \cosh \lambda_2, & 1 \end{vmatrix} = 0 \quad (3.6)$$

でなければならぬ。(3.6)から

$$\frac{\lambda_1^5 \lambda_2^5 \cosh \lambda_1 \cosh \lambda_2}{4m^4 + \sigma^2} \left\{ \left(\frac{1}{\lambda_1^2} - \frac{1}{\sqrt{\sigma}} \right) \left(\frac{\tanh \lambda_1}{\lambda_1} - 1 \right) - \left(\frac{1}{\lambda_2^2} - \frac{1}{\sqrt{\sigma}} \right) \left(\frac{\tanh \lambda_2}{\lambda_2} - 1 \right) \right\} = 0$$

が得られ、 $|e^{-2\lambda_1}|, |e^{-2\lambda_2}| \ll 1$ でしかも $16m^4 \gg \sigma^2(1-\sigma^2)$ の条件のもとではさらに簡単になり

$$\frac{1}{\sqrt{\sigma}} = -\frac{2m-1}{2m^2} + \frac{1+\sigma}{\sigma} \frac{m-2}{4m^2(2m-1)} \quad (3.7)$$

となる。 $m \ll 1$ の場合は、(3.1)で $m=0$ とおいて

$$\left. \begin{aligned} \phi^{iv} - \theta' &= \sqrt{\sigma} \phi'' \\ \theta'' &= \sqrt{\sigma} \theta \end{aligned} \right\} \quad (3.8)$$

が得られる。境界条件は(3.2)である。(3.8)では θ と ϕ は分離しており、解は

$$\left. \begin{aligned} \theta &= \cos \lambda x \\ \phi &= a \sin \lambda' x + b \sin \lambda x + c x \end{aligned} \right\} \quad (3.9)$$

$$\text{ただし, } \lambda = \sqrt{-\delta\sigma} = \frac{\pi}{2}, \quad \lambda' = \sqrt{-\delta}, \quad a = -\frac{b}{\sin \lambda' - \lambda' \cos \lambda}$$

$$b = -\frac{1}{\lambda^3 + \delta \lambda}, \quad c = \frac{\sin \lambda'}{\sin \lambda' - \lambda' \cos \lambda}$$

のように求められる。

以上の結果をまとめると
 $\alpha \rightarrow 0$ での $\alpha C_i G$ の値は
 図7のようになる ($\sigma = 10$
 とおいた)。

$\alpha \neq 0$ の固有値は

(2.8), (2.9) を数値的に
 解くことにより求められ
 る。その結果を図8に

示す。次節で述べる管
 内流または平面ポアズイユ

流の場合には $\alpha = 0$ の解と $\alpha \neq 0$ の解の関係は未だ必ずしも
 明確でない。図8から $2(\alpha C_i)_{\alpha=\alpha_1} = (\alpha C_i)_{\alpha=0}$ となるの
 は $m \approx 2.12$ のときであることがわかる。

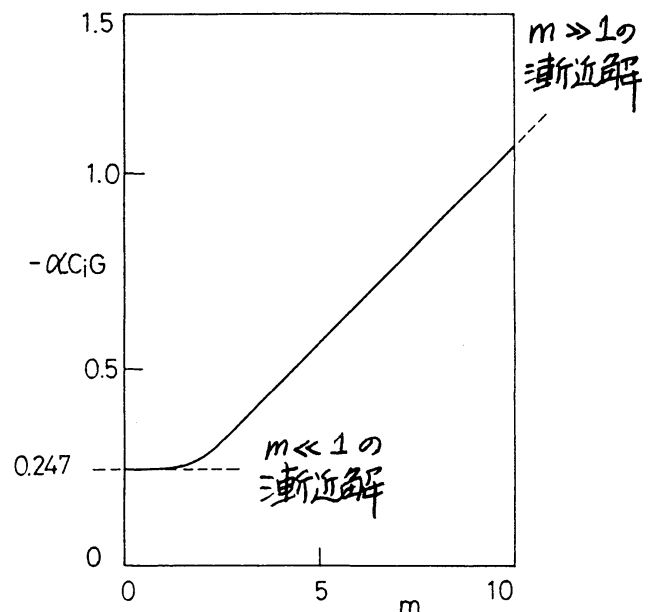


図7. $\alpha = 0$ での $\alpha C_i G$ の値。
 $\sigma = 10$ 。

§4. Discussion

線形安定理論における最緩減衰モードを基本波とする擾乱が無人大波長のモードと共鳴し、その結果ランダウ方程式による擾乱の亜臨界非線形発展の記述が破綻することを、鉛直方向一様温度勾配を伴う自然対流の場合に示した。

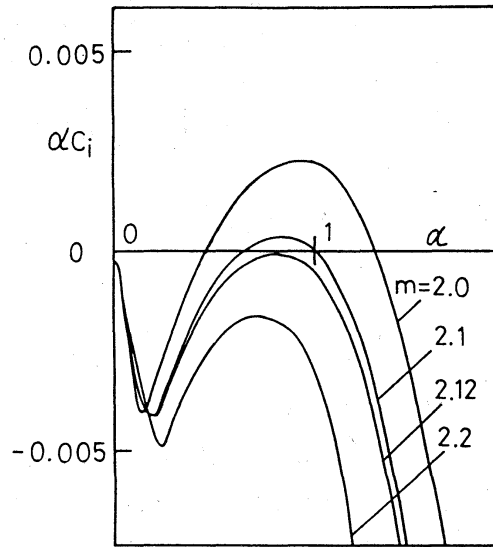


図8. 線形増幅率。 $\sigma=10$ 。
 $G=3000$ 。

Stuart (1958, 1960) と Watson (1960) の方法に従って非線形安定性を調べることはできない場合があることは、既に Davey & Nguyen (1971) によって指摘されており、その理由は平均流の変形が A のべき展開を用いて表わすことができないためだとされている。彼らの取り扱った問題は管内流で、亜臨界の問題を議論している。その場合に Stuart と Watson の定式化に従って非線形安定性を調べるのは適切でないので、彼らは Malkus & Veronis (1958) や Reynolds & Potter (1967) により提案された平衡振幅展開法を用いている。それによって平均流の変形を表わす関数 ($f_{i,0}$ に相当) を計算する際の困難は除去されるが、正しい解決とはなっていない。一方 Herbert (1983) の振幅展開法による定式化

によっても管内流の亜臨界の問題を正しく取り扱うことはできない。共鳴の場合の定式化については別の機会に述べることにする。

References

- L.D. Landau (1944) C.R.Acad.Sci. U.R.S.S. 44, pp311-314.
J.T. Stuart (1958) J.F.M. 4, pp1-21.
J.T. Stuart (1960) J.F.M. 9, pp353-370.
J. Watson (1960) J.F.M. 9, pp371-389.
K. Stewartson & J.T. Stuart (1971) J.F.M. 48, pp529-545.
T. Herbert (1983) J.F.M. 126, pp167-186.
J. Mizushima & K. Gotoh (1976) J.F.M. 73, pp65-75.
R.F. Bergholz (1978) J.F.M. 84, pp743-768.
A. Davey & H.P.F. Nguyen (1971) J.F.M. 45, pp701-720.
W.V.R. Malkus & G. Veronis (1958) J.F.M. 4, pp225-260.
W.C. Reynolds & M.C. Potter (1967) J.F.M. 27, pp465-492.