

Delayed Feedback 方程式とその性質

静岡大学 宮崎 倫子 (Rinko Miyazaki)
Shizuoka University

電気通信大学 内藤 敏機 (Toshiki Naito)
The University of Electro-Communications

電気通信大学 (非) 申 正善 (Jong Son Shin)
The University of Electro-Communications

1 まえがき

自励微分方程式系 $x'(t) = f(x(t))$ の周期解 $x = \phi(t)$, $\phi(t + \omega) = \phi(t)$, $\omega > 0$ が不安定である場合, 時間遅れをもつ制御項を加えた方程式 $x'(t) = f(x(t)) + K(x(t - \omega) - x(t))$ において, Feedback gain K をうまく取ることにより周期解 $x = \phi(t)$ を安定化できるという発想が 1992 年に Pyragas[5] によって提案された. この方法は Delayed Feedback 制御 (DF 制御) 法と呼ばれ, 工学分野においてその有効性が数値的に実証されている (例えば [6, pp. 2309-2310] の参考文献を参照せよ). 数学的な解析結果として, Nakajima[3, 4] や Just[2] によるものがよく知られている. しかし, DF 制御の数学的な基礎はいまだ確立されておらず, 多くの問題点が山積している (Miyazaki[7]).

本論文においては DF 制御法の一つの数学的基礎を与え, その応用としてレスラー方程式に対して, Feedback gain が $K = kE$ (E は単位行列) のときに, 安定化が成功する k の値の最良の範囲を決定する.

$A(t) = Df(\phi(t))$ とおき, 制御前の方程式の $x = \phi(t)$ の周りの変分方程式

$$x'(t) = A(t)x(t), \quad (1)$$

の解作用素を $T(t, s)$ とする. 明らかに $A(t + \omega) = A(t)$ である. 制御後の方程式の $x = \phi(t)$ の周りの変分方程式は

$$y'(t) = A(t)y(t) + K(y(t - \omega) - y(t)) \quad (2)$$

となる. この方程式をここでは Delayed Feedback 方程式と呼ぶ. この方程式の相空間 $C([- \omega, 0], \mathbb{C}^n)$ の上で定義される解作用素を $U(t, s)$, ($t \geq s$) とすると, 周期作用素 $U(\omega, 0)$ は固有値 1 をもつ. $U(\omega, 0)$ の固有値 1 が非退化で, 他の固有値の絶対値がすべて 1 より小さいとき, Feedback gain K により安定化が成功したと考える. そのために周期作用素 $T(\omega, 0)$ および $U(\omega, 0)$ の特性乗数の関係を見る. 一般的な K の場合に理論を構成するのは難しいので, $T(\omega, 0)$ の特性乗数 1 は非退化とし, 可換条件

$$A(t)K = KA(t) \quad (\forall t \in \mathbb{R})$$

を仮定する. この仮定は, 本論文においては本質的な役割を果たす.

2 可換行列の差の固有値

正方行列 A の固有値 λ に属する固有空間を $W_A(\lambda)$ と記し, 一般固有空間を $G_A(\lambda)$ と記す.

補題 2.1. n 次正方行列 A, B が可換ならば,

$$\sigma(A - B) = \{\alpha - \beta \mid \alpha \in \sigma(A), \beta \in \sigma(B), G_A(\alpha) \cap G_B(\beta) \neq \{0\}\}.$$

証明

$$\sigma(A) = \{\alpha_1, \dots, \alpha_r\}, \quad \sigma(B) = \{\beta_1, \dots, \beta_s\}$$

とおくと, 行列のスペクトル分解定理により, E の射影分解

$$E = P_1 + \dots + P_r, \quad E = Q_1 + \dots + Q_s$$

と, ベキ零行列 M, N が存在し,

$$A = \sum_{i=1}^r \alpha_i P_i + M, \quad B = \sum_{j=1}^s \beta_j Q_j + N$$

と表される. P_i は A の多項式, Q_j は B の多項式で表され, M は A の多項式, N は B の多項式である. さらに $AB = BA$ であるから, $P_i Q_j = Q_j P_i$ である. 従って

$$\begin{aligned} A - B &= \sum_{i=1}^r \alpha_i P_i \sum_{j=1}^s Q_j - \sum_{j=1}^s \beta_j Q_j \sum_{i=1}^r P_i + M - N \\ &= \sum_{i=1}^r \alpha_i \sum_{j=1}^s P_i Q_j - \sum_{j=1}^s \beta_j \sum_{i=1}^r P_i Q_j + M - N \\ &= \sum_{i=1}^r \sum_{j=1}^s (\alpha_i - \beta_j) P_i Q_j + M - N. \end{aligned}$$

$R_{ij} = P_i Q_j$ とおけば

$$E = \sum_{i=1}^r \sum_{j=1}^s R_{ij}, \quad R_{ij} R_{kl} = \delta_{ik} \delta_{jl} R_{ij},$$

ここで $\delta_{ij} = 1$ ($i = j$); $\delta_{ij} = 0$ ($i \neq j$).

$x \in \mathbb{C}^n$ に対して

$$R_{ij} x = P_i Q_j x \in G_A(\alpha_i), \quad R_{ij} x = P_i Q_j x = Q_j P_i x \in G_B(\beta_j)$$

であるから, $R_{ij} x \in G_A(\alpha_i) \cap G_B(\beta_j)$. 逆に $x \in G_A(\alpha_i) \cap G_B(\beta_j)$ ならば, $x = P_i x = Q_j x$ であるから,

$$x = P_i x = P_i Q_j x = R_{ij} x.$$

ゆえに

$$R_{ij}(\mathbb{C}^n) = G_A(\alpha_i) \cap G_B(\beta_j).$$

$I = \{(i, j) : G_A(\alpha_i) \cap G_B(\beta_j) \neq \{0\}\}$ とおくと,

$$A - B = \sum_{(i,j) \in I} (\alpha_i - \beta_j) R_{ij} + M - N,$$

$$\sum_{(i,j) \in I} R_{ij} = E, \quad R_{ij} R_{kl} = \delta_{ij} \delta_{kl} R_{ij}$$

が成り立つ. M, N は可換, M は A, B と可換, N も A, B と可換であるから, これらの式は $A - B$ のスペクトル分解を与えている. ゆえに補題が成り立つ. \square

補題 2.2. n 次正方行列 A, B が可換ならば, $\alpha \in \sigma(A), \beta \in \sigma(B)$ に対して

$$G_A(\alpha) \cap G_B(\beta) \neq \{0\} \iff W_A(\alpha) \cap W_B(\beta) \neq \{0\}$$

証明 $G_A(\alpha) \cap G_B(\beta) \neq \{0\} \implies W_A(\alpha) \cap W_B(\beta) \neq \{0\}$ を示せばよい. $x \in G_A(\alpha) \cap G_B(\beta), x \neq 0$ とすると,

$$(A - \alpha E)^{i-1}x \neq 0, (A - \alpha E)^i x = 0, (B - \beta E)^{j-1}x \neq 0, (B - \beta E)^j x = 0$$

であるような $i, j \geq 1$ が存在する. $(A - \alpha E)^{i-1}x = y$ とおくと, $y \in W_A(\alpha), y \neq 0$, であり,

$$(B - \beta E)^j y = (A - \alpha E)^{i-1}(B - \beta E)^j x = 0.$$

従って

$$(B - \beta E)^{k-1}y \neq 0, (B - \beta E)^k y = 0$$

であるような $k \geq 1$ が存在する. $z = (B - \beta E)^{k-1}y$ とおくと, $z \neq 0$ であり,

$$(B - \beta E)z = 0, (A - \alpha E)z = (B - \beta E)^{k-1}(A - \alpha E)y = 0.$$

すなわち, $z \in W_A(\alpha) \cap W_B(\beta), z \neq 0$ である. □

補題 2.1 と補題 2.2 を合わせれば次の結果を得る.

定理 2.3. n 次正方行列 A, B が可換ならば,

$$\sigma(A - B) = \{\alpha - \beta \mid \alpha \in \sigma(A), \beta \in \sigma(B), W_A(\alpha) \cap W_B(\beta) \neq \{0\}\}.$$

3 Delayed Feedback 方程式の特性乗数

$T(\omega, 0)$ の固有値 μ を方程式 (1) の特性乗数といい, その集合を $\sigma(T(\omega, 0))$ で表す. $U(\omega, 0)$ の固有値 (点スペクトル) ν を方程式 (2) の特性乗数といい, その集合を $P_\sigma(U(\omega, 0))$ で表す. $T(\omega, 0)$ は正則行列であるから, $\mu \neq 0$ である. また $\nu \neq 0$ も次の補題から知れる.

補題 3.1. [1] $\nu \in P_\sigma(U(\omega, 0)) \iff y(t + \omega) = \nu y(t) \quad (t \in \mathbb{R})$ を満たす方程式 (2) の非自明解 $y(t)$ が存在する.

方程式 (2) に付随して遅れの無い方程式

$$y'(t) = A(t)y(t) + (\nu^{-1} - 1)Ky(t) \tag{3}$$

をとると, 次の条件が成り立つことが容易に分かる:

補題 3.2. 関数 $y(t)$ ($t \in \mathbb{R}$) に関して次の条件は同値である.

- (i) $y(t + \omega) = \nu y(t)$ を満たす (2) の解である.
- (ii) $y(\omega) = \nu y(0)$ を満たす (3) の解である.

方程式 (3) の解作用素を $V(t, s; \nu^{-1})$ とすると, 補題 3.1 及び補題 3.2 より, 次の補題を得る.

補題 3.3. $\nu \in P_\sigma(U(\omega, 0)) \iff \nu \in \sigma(V(\omega, 0; \nu^{-1}))$.

$V(t, s)$ を計算するのは難しいが, $A(t)$ と K の可換条件 $A(t)K = KA(t)$ ($\forall t \in \mathbb{R}$) を仮定すると, 次の結果を得る.

補題 3.4. $A(t)K = KA(t)$ ($\forall t \in \mathbb{R}$) ならば, $V(t, s; \nu^{-1}) = e^{(t-s)(\nu^{-1}-1)K}T(t, s)$.

証明 $V(t, t; \nu^{-1}) = E$ は明らかである. 直接微分して

$$\frac{\partial V(t, s; \nu^{-1})}{\partial t} = (\nu^{-1} - 1)KV(t, s; \nu^{-1}) + e^{(t-s)(\nu^{-1}-1)K}A(t)T(t, s).$$

$A(t)K = KA(t)$ ならば, $e^{(t-s)(\nu^{-1}-1)K}A(t) = A(t)e^{(t-s)(\nu^{-1}-1)K}$ であるから, 補題の結論を得る. \square

定理 3.5. $A(t)K = KA(t)$ ($\forall t \in \mathbb{R}$) ならば

$$\nu \in P_{\sigma}(U(\omega, 0)) \iff \nu \in \sigma(e^{\omega(\nu^{-1}-1)K}T(\omega, 0)) \iff 0 \in \sigma(\nu e^{\omega(1-\nu^{-1})K} - T(\omega, 0)).$$

補題 3.6. $A(t)K = KA(t)$ ($\forall t \in \mathbb{R}$) ならば, $KT(t, s) = T(t, s)K$. 従って $e^{\omega(1-\nu^{-1})K}$ と $T(\omega, 0)$ は可換である.

証明

$$\frac{\partial}{\partial t}KT(t, s) = KA(t)T(t, s) = A(t)KT(t, s).$$

であるから, $KT(t, s)$ は方程式 (1) の行列解である. また $KT(s, s) = K$ であるから, 解の一意性により, $KT(t, s) = T(t, s)K$ を得る. \square

複素数 κ に対して, 複素関数 $f_{\kappa}(z)$ と $g_{\kappa}(z)$ を

$$f_{\kappa}(z) = z + \kappa(1 - e^{-\omega z}), \quad z \in \mathbb{C},$$

$$g_{\kappa}(z) = ze^{(1-z^{-1})\omega\kappa}, \quad z \in \mathbb{C} \setminus \{0\}$$

のように定義する.

定理 3.7. $A(t)K = KA(t), t \in \mathbb{R}$ を仮定する. $\nu \in P_{\sigma}(U(\omega, 0))$ である必要十分条件は次の条件を満たす $\kappa \in \sigma(K), \mu \in \sigma(T(\omega, 0))$ が存在することである:

$$g_{\kappa}(\nu) = \mu, \quad W_K(\kappa) \cap W_{T(\omega, 0)}(\mu) \neq \{0\}. \quad (4)$$

証明 補題 3.5 により $\nu \in P_{\sigma}(U(\omega, 0))$ は条件

$$0 \in \sigma(\nu e^{(1-\nu^{-1})\omega K} - T(\omega, 0)) \quad (5)$$

と同値である. 他方, スペクトル写像定理 ([8] P.105, 参照) により

$$\sigma(\nu e^{(1-\nu^{-1})\omega K}) = \{\nu e^{(1-\nu^{-1})\omega\kappa} \mid \kappa \in \sigma(K)\}$$

である. 補題 2.1 により, 条件 (5) は次の条件をみたす $\kappa_0 \in \sigma(K), \mu \in \sigma(T(\omega, 0))$ が存在することである:

$$g_{\kappa_0}(\nu) = \nu e^{(1-\nu^{-1})\omega\kappa_0} = \mu, \quad G_{\nu e^{(1-\nu^{-1})\omega K}}(\nu e^{(1-\nu^{-1})\omega\kappa_0}) \cap G_{T(\omega, 0)}(\mu) \neq \{0\} \quad (6)$$

この $\kappa_0 \in \sigma(K)$ に対して $e^{(1-\nu^{-1})\omega\kappa} = e^{(1-\nu^{-1})\omega\kappa_0}$ となる $\kappa \in \sigma(K)$ の集合を $\{\kappa_0, \dots, \kappa_p\}$ とすると, 同じくスペクトル写像定理により,

$$G_{\nu e^{(1-\nu^{-1})\omega K}}(\nu e^{(1-\nu^{-1})\omega\kappa_0}) = \bigoplus_{i=0}^p G_K(\kappa_i).$$

従って

$$G_{\nu e^{(1-\nu^{-1})\omega\kappa_0}} \cap G_{T(\omega,0)}(\mu) \neq \{0\} \iff G_{T(\omega,0)}(\mu) \cap \bigoplus_{i=0}^p G_K(\kappa_i) \neq \{0\}$$

$P_i: \mathbb{C}^n \rightarrow G_K(\kappa_i)$ を K に付随する E の射影分解とする. $x \in G_{T(\omega,0)}(\mu) \cap \bigoplus_{i=1}^p G_K(\kappa_i)$, $x \neq 0$ とする. このとき $x = \sum_{i=0}^p P_i x$, $P_i x \in G_K(\kappa_i)$ と表される. $T(\omega, 0)$ と K は可換であるから,

$$T(\omega, 0)P_i x = P_i T(\omega, 0)x = P_i \mu x = \mu P_i x, i = 0, \dots, p$$

である. $P_i x \neq 0$ となる i が少なくとも一つあるから,

$$G_{T(\omega,0)}(\mu) \cap G_K(\kappa_i) \neq \{0\} \quad (7)$$

であるような i が少なくとも一つある. 補題 2.2 により, 条件 (7) は

$$W_{T(\omega,0)}(\mu) \cap W_K(\kappa_i) \neq \{0\}$$

と同値である. 従って条件 (6) は, 次の条件

$$g_{\kappa_i}(\nu) = \mu, W_K(\kappa_i) \cap W_{T(\omega,0)}(\mu) \neq \{0\}$$

で置き換えられ, 定理が成り立つ. □

系 3.8. $K = kE$ (対角行列) の場合は $\nu \in P_\sigma(U(\omega, 0)) \iff g_k(\nu) \in \sigma(T(\omega, 0))$.

以上の結果を用いると, Delayed Feedback 方程式 (2) の特性乗数について, 安定性判別を視野に入れた定理が方程式 (1) の特性乗数から得られる. 定理を述べる前に新たな記号を導入する. まず, 方程式 (1) の特性乗数に対して,

$$\sigma_U = \{\mu \in \sigma(T(\omega, 0)) \mid |\mu| > 1\}; \quad \sigma_N = \{\mu \in \sigma(T(\omega, 0)) \mid |\mu| = 1\}.$$

とおく. $s \in (0, \pi)$ から $\alpha \in (0, 2)$ への写像,

$$\alpha = \frac{s(1 + \cos s)}{\sin s}, \quad 0 < s < \pi$$

を考えよう.

$$\frac{d\alpha}{ds} = \frac{(1 + \cos s)(\sin s - s)}{\sin^2 s} < 0, \quad 0 < s < \pi$$

であることと,

$$\lim_{s \rightarrow 0} \alpha = 2, \quad \lim_{s \rightarrow \pi} \alpha = 0$$

より, この写像は 1 対 1 上への写像であり逆関数が存在する. これを $s(\alpha)$ とおく. この関数を用いて関数 $\beta(\alpha)$ を

$$\beta(\alpha) = \frac{2s(\alpha)}{\sin s(\alpha)}, \quad 0 < \alpha < 2$$

と定める.

定理 3.9. $K = kE$ の場合.

- (i) $\mu > 1$ を満たす $\mu \in \sigma_U$ が存在すれば, $\nu > 1$ を満たす $\nu \in P_\sigma(U(\omega, 0))$ が存在する.
- (ii) $\sigma_U \subset (-e^2, -1)$ とし, $\alpha_0 = \max_{\mu \in \sigma_U} \log |\mu|$ とおく. このとき, 任意の k に対して,

$$\frac{\alpha_0}{2\omega} < k < \frac{\beta(\alpha_0)}{2\omega} \quad (8)$$

ならば, 全ての $\nu \in P_\sigma(U(\omega, 0))$ に対して $|\nu| < 1$ または $\nu = 1$ が成り立つ.

この定理の証明のために、次の補題を与える。その証明は長くなるので省略する。

補題 3.10. (i) $\operatorname{Re} \lambda > 0$ かつ $\operatorname{Im} \lambda = 2m\pi/\omega$ ($m \in \mathbb{Z}$) の場合。このとき任意の $\kappa \in \mathbb{R}$ に対して $\rho \in \{z | f_\kappa(z) = \lambda\}$ が存在し、 $\operatorname{Re} \rho > 0$ かつ $\operatorname{Im} \rho = \operatorname{Im} \lambda$ が成り立つ。

(ii) $\operatorname{Re} \lambda = 0$ かつ $\operatorname{Im} \lambda = 2m\pi/\omega$ ($m \in \mathbb{Z}$) の場合。任意の $\kappa > 0$ および $\rho \in \{z | f_\kappa(z) = \lambda\} \setminus \{\lambda\}$ に対して、 $\operatorname{Re} \rho < 0$ が成り立つ。

(iii) $\operatorname{Re} \lambda = 0$ かつ $\operatorname{Im} \lambda \neq 2m\pi/\omega$ ($m \in \mathbb{Z}$) の場合。任意の $\kappa > 0$ および $\rho \in \{z | f_\kappa(z) = \lambda\}$ に対して、 $\operatorname{Re} \rho < 0$ が成り立つ。

(iv) $\operatorname{Re} \lambda \in (0, 2/\omega)$ かつ $\operatorname{Im} \lambda = (2m-1)\pi/\omega$ ($m \in \mathbb{Z}$) の場合。 $\kappa_0 = \beta(\omega \operatorname{Re} \lambda)/(2\omega)$ とする。このとき、任意の $\kappa \in ((\operatorname{Re} \lambda)/2, \kappa_0)$ および $\rho \in \{z | f_\kappa(z) = \lambda\}$ に対して、 $\operatorname{Re} \rho < 0$ が成り立つ。

(v) $\operatorname{Re} \lambda < 0$ の場合。任意の $\kappa > 0$ および $\rho \in \{z | f_\kappa(z) = \lambda\}$ に対して、 $\operatorname{Re} \rho < 0$ が成り立つ。

定理 3.9 の証明 (i) $\lambda = (\log \mu)/\omega$ に対して、 $f_k(z) = \lambda$ をみたす z を考える。定理の条件 $\mu > 1$ から $\operatorname{Re} \lambda > 0$ かつ $\operatorname{Im} \lambda = 0$ が成り立つ。よって、補題 3.10 の (i) から $f_k(z) = \lambda$ をみたす解 $z = \rho$ が存在して $\operatorname{Re} \rho > 0$ かつ $\operatorname{Im} \rho = \operatorname{Im} \lambda = 0$ をみたす。このとき、 $\nu = e^{\rho\omega} > 1$ であり、しかも

$$\begin{aligned} g_\kappa(\nu) &= e^{\rho\omega} \exp\{(1 - e^{-\rho\omega})\omega\kappa\} \\ &= \exp\{\omega f_\kappa(\rho)\} \\ &= e^{\omega\lambda} = \mu \end{aligned}$$

をみたすので系 3.8 から、 $\nu \in P_\sigma(U(\omega, 0))$ を得る。

(ii) $\nu \in P_\sigma(U(\omega, 0))$ が存在して $|\nu| \geq 1$ かつ $\nu \neq 1$ が成り立つと仮定する。 $\mu = g_\kappa(\nu)$ とおくと、系 3.8 より $\mu \in \sigma(T(\omega, 0))$ である。 $\nu = e^{\rho\omega}$ 、 $\mu = e^{\lambda\omega}$ とおき、 $g_\kappa(\nu) = \mu$ の両辺で \log の主値をとることにより、 $\lambda = f_k(\rho)$ が成り立つ。また、背理法の仮定は

$$\operatorname{Re} \rho = \frac{\log |\nu|}{\omega} \geq 0 \quad \text{かつ} \quad \rho \neq \frac{2m\pi}{\omega} i \quad (m \in \mathbb{Z}) \quad (9)$$

となる。

$|\mu| < 1$ 、すなわち、 $\operatorname{Re} \lambda < 0$ のとき。定理の条件から $k > 0$ であるから、補題 3.10(v) より $\operatorname{Re} \rho < 0$ となりこれは (9) に矛盾する。

$|\mu| = 1$ のとき。まず、 $\mu = 1$ のときを考える。このとき、 $\operatorname{Re} \lambda = 0$ かつ $\operatorname{Im} \lambda = 2n\pi/\omega$ ($n \in \mathbb{Z}$) である。また、定理の条件から $k > 0$ なので、補題 3.10(ii) より $\operatorname{Re} \rho < 0$ または $\rho = \lambda = 2m\pi i/\omega$ となりこれは (9) に矛盾する。次に、 $\mu \neq 1$ のときを考える。このとき、 $\operatorname{Re} \lambda = 0$ かつ $\operatorname{Im} \lambda \neq 2m\pi/\omega$ ($m \in \mathbb{Z}$) である。また、定理の条件から $k > 0$ なので、補題 3.10(iii) より $\operatorname{Re} \rho < 0$ となりこれは (9) に矛盾する。

$|\mu| > 1$ のとき、定理の条件から $-e^2 < \mu < -1$ 、すなわち、 $0 < \operatorname{Re} \lambda < 2/\omega$ かつ $\operatorname{Im} \lambda = (2m-1)\pi/\omega$ ($m \in \mathbb{Z}$) である。 α_0 の決め方から

$$2 > \alpha_0 \geq \log |\mu| = \omega \operatorname{Re} \lambda > 0. \quad (10)$$

ここで、 $0 < \alpha < 2$ に対して

$$\frac{d\beta(\alpha)}{d\alpha} = \frac{2(\sin s - s \cos s)}{\sin^2 s} \frac{ds}{d\alpha} < 0$$

が成り立つので、 $\beta(\alpha)$ は α について単調減少関数である。このことと (10) より、 $\beta(\omega \operatorname{Re} \lambda) \geq \beta(\alpha_0)$ である。したがって、定理の条件から

$$\frac{\operatorname{Re} \lambda}{2} \leq \frac{\alpha_0}{2\omega} < k < \frac{\beta(\alpha_0)}{2\omega} \leq \frac{\beta(\omega \operatorname{Re} \lambda)}{2\omega}$$

が得られる。右辺の $\beta(\omega \operatorname{Re} \lambda)/(2\omega)$ は、補題 3.10(iv) における κ_0 に等しいので、補題 3.10(iv) より $\operatorname{Re} \rho < 0$ となりこれは (9) に矛盾する。 \square

4 Delay Feedback 方程式の非退化性

ここでは遅れのない方程式 (1) の特性乗数, 固有空間とその次元等が遅れのある方程式 ((2) に) 遺伝する問題, 特に, 非退化性の問題を扱う.

定理 4.1. $A(t)K = KA(t), t \in \mathbb{R}$ を仮定する. 方程式 (1) において, 1 がその特性乗数で,

$$W_K(-1/\omega) \cap W_{T(\omega,0)}(1) = \{0\} \quad (11)$$

であり,

$$G_{T(\omega,0)}(1) = W_{T(\omega,0)}(1) \quad (12)$$

であるならば, 方程式 (2) に対して $G_{U(\omega,0)}(1) = W_{U(\omega,0)}(1)$ であり,

$$\dim W_{U(\omega,0)}(1) = \dim W_{T(\omega,0)}(1).$$

証明 1 は方程式 (1) は特性乗数で, $T(\omega, 0) = V(\omega, 0 : 1)$ であるから補題 3.3 により方程式 (2) は特性乗数 1 をもつ. さらに $\dim W_{U(\omega,0)}(1) = \dim W_{T(\omega,0)}(1)$ であることも容易に示される. よって方程式 (2) に対して $G_{U(\omega,0)}(1) = W_{U(\omega,0)}(1)$ であることを示せばよい. そのために

$$\phi \in N((U(0) - I)^2)$$

とすれば, 実は, $\phi \in N(U(0) - I)$ であることを示す. $z_t = U(t, 0)\psi$ とおくと, 補題 3.1 と補題 3.2 より, $z(t)$ は方程式 (2) の ω -周期解である. 従って $z(t)$ は方程式 (1) の ω -周期解でもある. よって

$$z(t) = T(t, s)z(s) \quad (13)$$

が成り立つ. 一方 $y_t = U(t, 0)\phi$ とおくと,

$$z_t = U(t, 0)\psi = U(t, 0)U(\omega, 0)\phi - U(t, 0)\psi = U(t + \omega, 0)\phi - U(t, 0)\phi = y_{t+\omega} - y_t.$$

これから

$$y(t + \omega) - y(t) = z(t) \quad (14)$$

が成り立ち, $z(t - \omega) = z(t)$ を用いると, $y(t) - y(t - \omega) = z(t)$ を得る. ゆえに

$$\begin{aligned} y'(t) &= A(t)y(t) + K(y(t - \omega) - y(t)) \\ &= A(t)y(t) - Kz(t) \end{aligned}$$

が成り立つ. 補題 3.6 により $T(t, s)K = KT(t, s)$ であるから, (13) に注意して

$$\begin{aligned} y(t) &= T(t, 0)y(0) + \int_0^t T(t, s)K(-z(s))ds \\ &= T(t, 0)y(0) - K \int_0^t T(t, s)z(s)ds \\ &= T(t, 0)y(0) - K \int_0^t z(t)ds \\ &= T(t, 0)y(0) - tKz(t). \end{aligned} \quad (15)$$

を得る. $T(t + \omega, 0) = T(t, 0)T(\omega, 0)$ であるから

$$y(t + \omega) = T(t, 0)T(\omega, 0)y(0) - K(t + \omega)z(t). \quad (16)$$

二つの等式 (15) と (16) より,

$$y(t+\omega) - y(t) = T(t,0)(T(\omega,0) - \nu E)y(0) - \omega Kz(t).$$

左辺は (14) により, $z(t)$ に等しいから,

$$z(t) = T(t,0)(T(\omega,0) - E)y(0) - K\omega z(t).$$

移項して

$$(\omega K + E)z(t) = T(t,0)(T(\omega,0) - E)y(0)$$

を得る. 左辺の $z(t)$ は ω -周期関数であるから右辺も ω -周期関数である. さらに右辺は方程式 (1) の解であるから ω -周期解である. よって $(T(\omega,0) - E)y(0) \in N(T(\omega,0) - E)$ となり $(T(\omega,0) - E)^2 y(0) = 0$ を得る. 仮定から $(T(\omega,0) - E)y(0) = 0$ が成り立つ. したがって $(\omega K + E)z(t) = 0$. $z(t) = T(t,0)\psi(0)$ と表されるから

$$0 = (\omega K + E)z(t) = (\omega K + E)T(t,0)\psi(0) = T(t,0)(\omega K + E)\psi(0).$$

これより $(\omega K + E)\psi(0) = 0$, すなわち, $(K + (1/\omega)E)\psi(0) = 0$. 他方, $U(\omega,0)\psi = \psi$ であるから $T(\omega,0)\psi(0) = \psi(0)$ が容易に得られる. したがって, $\psi(0) \in W_{T(\omega,0)}(1) \cap W_K(-1/\omega)$. 仮定により, $\psi(0) = 0$ となり $z(t) = 0$ を得る. これより $\psi = z_0^* = 0$ となるから $(U(\omega,0) - I)\phi = 0$ が成り立つ. したがって $N((U(\omega,0) - I)^2) = N(U(\omega,0) - I)$. \square

方程式 (1) が特性乗数 1 をもち, $G_{T(\omega,0)}(1) = W_{T(\omega,0)}(1)$, $\dim W_{T(\omega,0)}(1) = 1$ が成り立つとき方程式 (1) は非退化という. 同様に, 方程式 (2) に対しても非退化性が定義できる.

定理 4.1 から次の非退化性の結果を得る.

定理 4.2. $A(t)K = KA(t)$, $t \in \mathbb{R}$ とする. $-1/\omega \notin \sigma(K)$ で方程式 (1) が非退化ならば, 方程式 (2) も非退化である.

5 レスラー方程式への応用

レスラー方程式に Delayed Feedback 制御を施した次の方程式を考える.

$$\begin{cases} x'(t) = -y(t) - z(t) + k(x(t-\omega) - x(t)) \\ y'(t) = x(t) + 0.2y(t) + k(y(t-\omega) - y(t)) \\ z'(t) = 0.2 + z(t)(x(t) - 5.7) + k(z(t-\omega) - z(t)) \end{cases} \quad (17)$$

ここで, k は実定数とし $k=0$ のときが制御前のレスラー方程式である. 制御前のレスラー方程式の周期 ω の不安定周期解を $(x^*(t), y^*(t), z^*(t))$ とする. これは, (17) の解でもある. この解のまわりでの制御前のレスラー方程式および制御後のレスラー方程式 (17) の変分方程式は, それぞれ方程式 (1) および方程式 (2) で与えられる. ただし,

$$A(t) := \begin{pmatrix} 0 & -1 & -1 \\ 1 & 0.2 & 0 \\ z^*(t) & 0 & x^*(t) - 5.7 \end{pmatrix}, \quad K = kE.$$

このとき, 前節の仮定 $A(t)K = KA(t)$, $t \in \mathbb{R}$ はみたされている.

制御前のレスラー方程式の変分方程式 (1) が非退化であると仮定する. このとき, 変分方程式 (1) の 1 を除く特性乗数が 2 個存在し, これを μ_1, μ_2 ($|\mu_1| \leq |\mu_2|$) とおくと, DF 制御の成否に関する次の結果が得られる.

定理 5.1. 方程式 (17) の周期解 $(x^*(t), y^*(t), z^*(t))$ について、次の命題が成り立つ：

- (i) $\mu_2 > 1$ であれば、任意の $k \neq -1/\omega$ に対して不安定である。
- (ii) $-e^2 < \mu_2 < -1$ であれば、 $\alpha_0/(2\omega) < k < \beta(\alpha_0)/(2\omega)$, $\alpha_0 = \log |\mu_2|$ のとき安定である。

注意 5.2. 本論文では方程式 (17) の周期解 $(x^*(t), y^*(t), z^*(t))$ の安定性を以下のように定義している：変分方程式の特性乗数の絶対値が 1 より大きなものが含まれるとき不安定；変分方程式が非退化でかつ 1 を除く特性乗数の絶対値が全て 1 より小さいとき安定という。

定理 5.1 の証明 (i) 定理 3.9(i) より変分方程式 (2) が 1 より大きな特性乗数をもつ。また、 $k \neq -1/\omega$ と定理 4.2 より変分方程式 (2) も非退化となる。したがって、周期解 $(x^*(t), y^*(t), z^*(t))$ は (17) の解として不安定である。

2) まず、基本解行列のよく知られた性質から、

$$\mu_1 \mu_2 = \exp \left(\int_0^\omega \text{tr} A(s) ds \right) > 0$$

が成り立つことと $|\mu_2| \geq |\mu_1|$ に注意すると、 $-e^2 < \mu_2 \leq \mu_1 < 0$ である。ゆえに、 $\mu_1 > -1$ のときには $\sigma_N = \{1\}$, $\sigma_U = \{\mu_2\}$, $\mu_1 = -1$ のときには $\sigma_N = \{1, -1\}$, $\sigma_U = \{\mu_2\}$, $\mu_1 < -1$ のときには $\sigma_N = \{1\}$, $\sigma_U = \{\mu_1, \mu_2\}$ である。いずれの場合にも、定理 3.9 の (ii) の条件をみたしている。また、 $\max_{\mu \in \sigma_U} \log |\mu| = \log |\mu_2|$ に注意すると、定理の条件 (8) も成り立っている。したがって、変分方程式 (2) の 1 を除く特性乗数は全て 1 より小さい。また、 $k \neq -1/\omega$ と定理 4.2 より変分方程式 (2) も非退化となる。ゆえに、周期解 $(x^*(t), y^*(t), z^*(t))$ は (17) の解として安定である。□

最後に、Pyragas[5] がレスラー方程式に対して方程式 (17) とは異なる Feedback gain K ,

$$K = \begin{pmatrix} 0 & 0 & 0 \\ 0 & k & 0 \\ 0 & 0 & 0 \end{pmatrix} \quad (18)$$

により提示した、Ddeay Feedback 制御の成功例 ($\omega = 5.8, 11.75$) について検証する。ここでは、Pyragas が提示したこれらの値をさらに数値的に精査し得られた結果 $\omega = 5.88109, 11.7584$ という値を採用する。このとき、4 次のルンゲクッタ法を用いて得られた数値的な安定周期軌道の周期はそれぞれ、 ω の値と上 6 桁まで一致することが確認できている。この値を用いて定理 5.1 を適用しよう。そのためには、変分方程式 (1) の特性乗数を求める必要がある。しかし、残念ながらこれを解析的に求める手段は今のところ存在しない。そこで数値的に求めてみよう。

数値計算の手順：

- 1) 前項の数値計算によって求められた、DF 制御が成功していると考えられる時間遅れ ω の近似値を与え、式 (17) の数値解 $(x(t), y(t), z(t))$ を求める。
- 2) 1) で求められた数値解が、周期解に収束していると判断できるような十分大きな t を適当に定めこれを t_0 とする。
- 3) $A(t)$ の $x^*(t)$, $z^*(t)$ に上記数値解 $x(t)$, $z(t)$ を代入し、初期条件 $X(t_0) = E$ をみたす方程式 (1) の行列解 $X(t)$ の $t = t_0 + \omega$ のときの値を数値的に求める。これが周期行列である。
- 4) $X(t_0 + \omega)$ の固有値を計算する。これが変分方程式 (1) の特性乗数の近似値である。

(I) $\omega = 5.88109$ の場合。特性乗数は $-2.40399, 0.999986, -8.40037 \times 10^{-7}$ となった。これらのうち 0.999986 は特性乗数 1 に対応していると考えられる。

この結果を定理 5.1 に適用しよう. $\mu_2 = -2.40399$ であり定理の条件を満たしている. そして, 安定化できる k の範囲は次のとおり:

$$0.074572 < k < 0.658948. \quad (19)$$

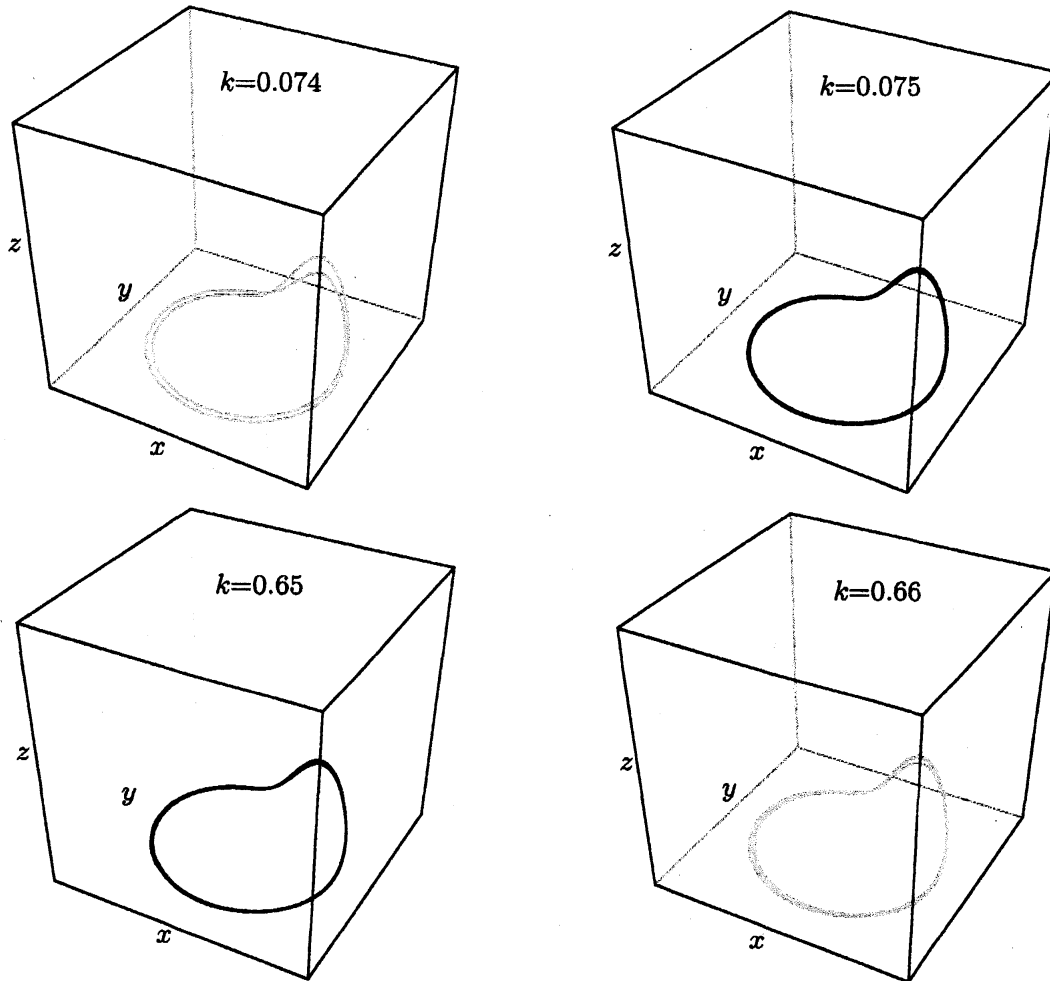


図 5.1. $\omega = 5.88109$ としたときの方程式 (17) のアトラクター.

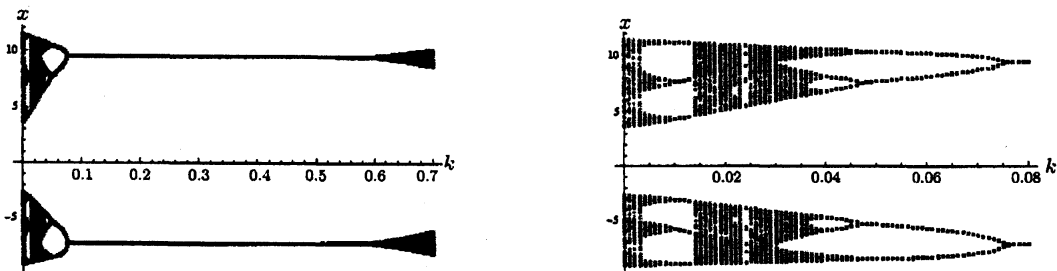


図 5.2. $\omega = 5.88109$ としたときの方程式 (17) の分岐図.

図 5.1 は (19) で与えられた k の範囲の境界付近でのアトラクターを描いている. また, 図 5.2 の分岐図は $200\omega \leq t \leq 300\omega$ に対する $x(t)$ の極値を各 k に対してプロットすることにより描いている. この図から, (19) で与えられた k の範囲が制御を成功させるために最良の範囲であることがわかる.

(II) $\omega = 11.7584$ の場合. 特性乗数は -3.51137 , 0.998547 , -1.28262×10^{-7} となった. これらのうち 0.998547 は特性乗数 1 に対応していると考えられる.

この結果を定理 5.1 に適用しよう. $\mu_2 = -3.51137$ であり定理の条件を満たしている. そして, 安定化できる k の範囲は次のとおり:

$$0.053409 < k < 0.193772. \quad (20)$$

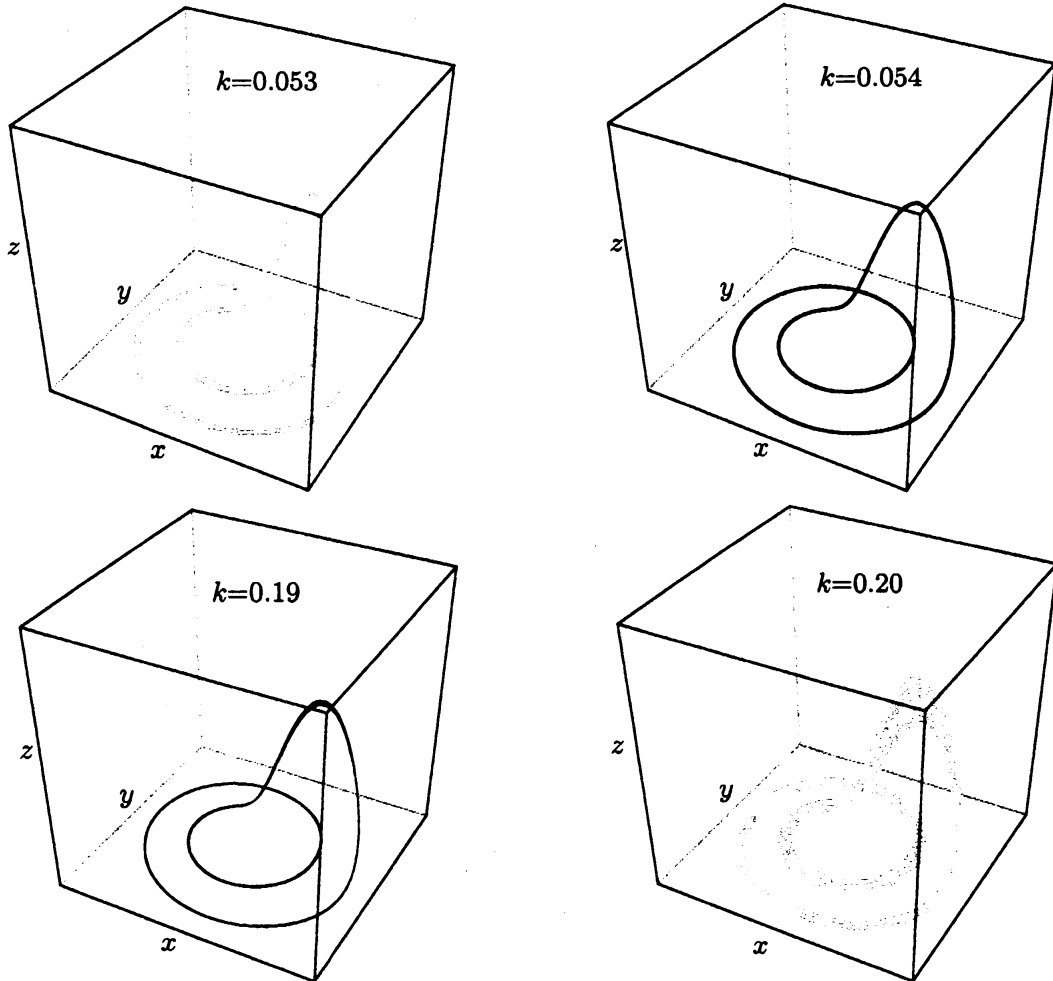


図 5.3. $\omega = 11.7584$ としたときの方程式 (17) のアトラクター.

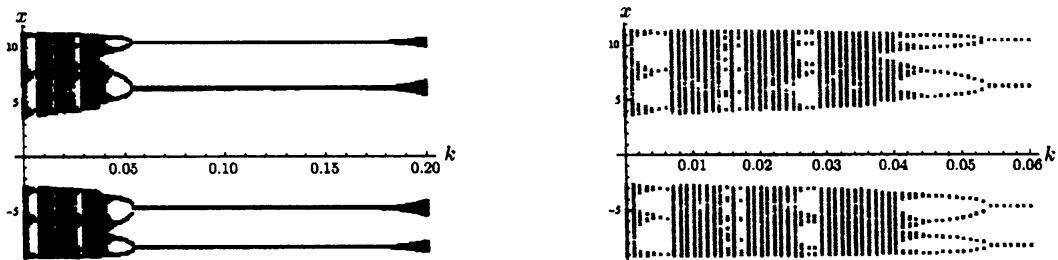


図 5.4. $\omega = 11.7584$ としたときの方程式 (17) の分岐図.

図 5.3 は (20) で与えられた k の範囲の境界付近でのアトラクターを描いている. また, 図 5.4 の分岐図は $200\omega \leq t \leq 300\omega$ に対する $x(t)$ の極値を各 k に対してプロットすることにより描いている. この図から, (20) で与えられた k の範囲が制御を成功させるために最良の範囲であることがわかる.

(I), (II) いずれの場合においても, 安定化できる k の範囲に入っている図が制御前のレスラー方程式の不安定周期解を表していると期待できる. Pyragas が提示した Feedback gain (18) による制御で得られた周期アトラクタと $K = kE$ によって得られた周期アトラクタを重ねてみた (図 5.5).

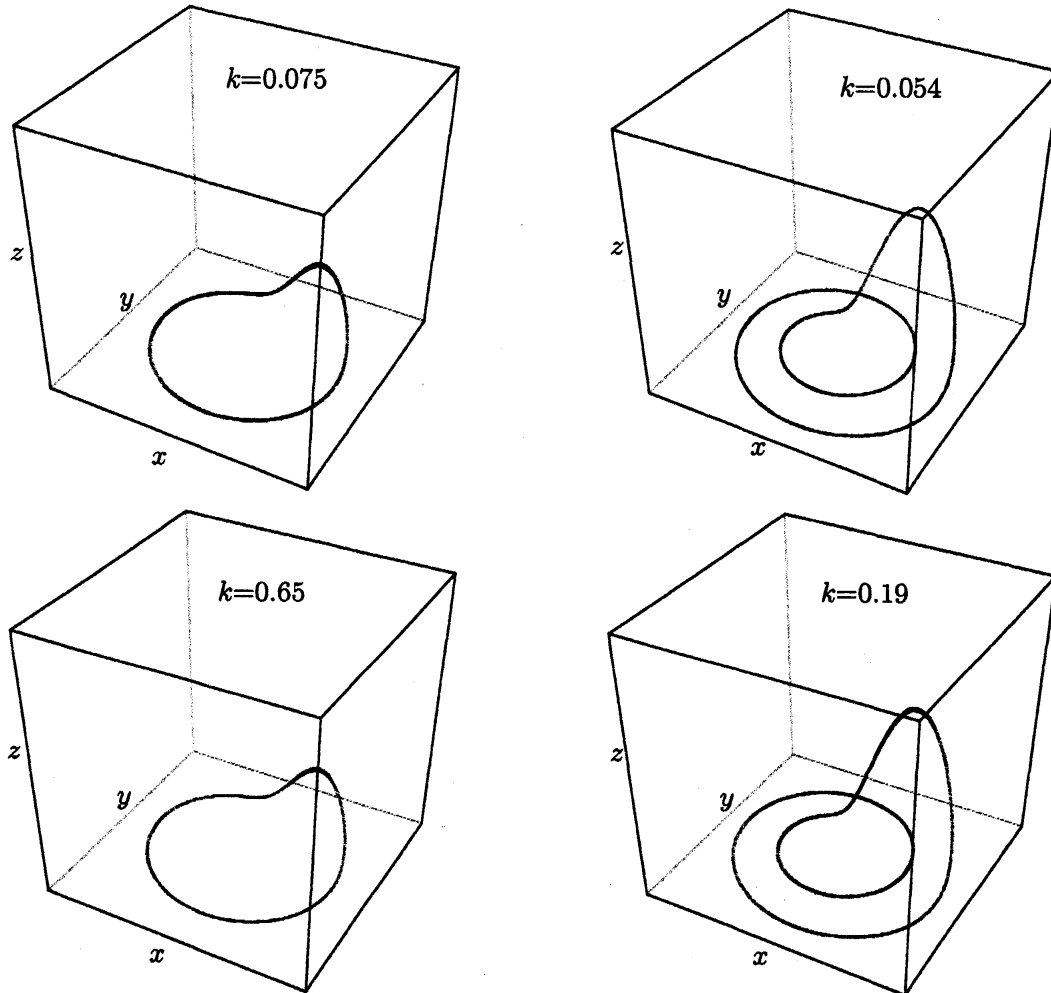


図 5.5. Pyragas による DF 制御と $K = kE$ による DF 制御.

本論文の解析においては, 次の 2 つの仮定が本質的な役割を果たしている.

(i) Feedback gain K と $A(t)$ が可換である.

(ii) 制御項に含まれる時間遅れが安定化させたい周期解の周期 ω に一致している.

DF 制御の応用を考えると, これらの仮定は大きな制約である. これらの前提条件をはずすことが今後の大きな課題のひとつである.

参考文献

- [1] Hale, J. K. and Verduyn Lunel, S. V., *Introduction to Functional Differential Equations*, Springer-Verlag, New York, 1993.
- [2] Just, W. et. al., Mechanism of time-delayed feedback control, *Phys. Rev. Lett.*, (1997), **78**, 203-206.

- [3] Nakajima, H., On analytical properties of delayed feedback control of chaos, *Phys. Lett. A*, (1997), **232**, 207–210.
- [4] Nakajima, H., Some sufficient conditions for stabilizing periodic orbits without the odd-number property by delayed feedback control in continuous-time systems, *Phys. Lett. A*, (2004), **327**, 44–54.
- [5] Pyragas, K., Continuous control of chaos by self-controlling feedback, *Phys. Lett. A*, (1992), **170**, 421–428.
- [6] Pyragas, K. *et. al.*, Delayed feedback control of chaos, *Phil. Trans. R. Soc. A*, (2006), **364**, 2309–2334.
- [7] 宮崎倫子, Delayed feedback 制御による周期解の安定化問題に関する解析について, 研究集会『偏微分方程式と現象 : PDEs and Phenomena in Miyazaki 2005』報告集, (2005), 60–75.
- [8] 申正善, 内藤敏機, 『線形微分方程式序説 (第 1 巻)』, 牧野書店, 2007.