

MEMS 型反応拡散方程式へのポアンカレ・コンパクト化の応用

市田優 (明治大学大学院理工学研究科) 坂元孝志 (明治大学理工学部)

Yu Ichida

Graduate School of Science and Technology, Meiji University

Takahsi Sakamoto

School of Science and Technology, Meiji University

Abstract

本稿では講演の内容に従って、論文 [7] の解説の後に、[9] の結果の一部を紹介する。但し、[7] の結果のうち、漸近挙動に関する結果については、改善されたものを掲載する。

1 ポアンカレ・コンパクト化の概要

本章では、ポアンカレ・コンパクト化 (*Poincaré compactification*) の概要を述べる。
 \mathbb{R}^2 上の多項式ベクトル場

$$X = P(\phi, \psi) \frac{\partial}{\partial \phi} + Q(\phi, \psi) \frac{\partial}{\partial \psi}$$

を考える。すなわち、 \mathbb{R}^2 を相空間とする力学系

$$\begin{cases} \dot{\phi} = P(\phi, \psi), \\ \dot{\psi} = Q(\phi, \psi), \end{cases} \quad (\cdot = d/dt) \quad (1)$$

を考える。ただし、 P, Q は ϕ, ψ に関する多項式である。まず、以下で定義される \mathbb{R}^3 内の平面

$$(y_1, y_2, y_3) = (\phi, \psi, 1)$$

および球面

$$\mathbb{S}^2 = \{y \in \mathbb{R}^3 \mid y_1^2 + y_2^2 + y_3^2 = 1\}$$

を考える。この球面を *Poincaré sphere* と呼ぶ。さらに、

$$\begin{aligned} H_+ &= \{y \in \mathbb{S}^2 \mid y_3 > 0\}, \\ H_- &= \{y \in \mathbb{S}^2 \mid y_3 < 0\}, \\ \mathbb{S}^1 &= \{y \in \mathbb{S}^2 \mid y_3 = 0\} \end{aligned}$$

とする。

f^\pm を以下で定義される、ベクトル場 X の \mathbb{R}^2 から \mathbb{S}^2 への射影とする；

$$f^+ : \mathbb{R}^2 \rightarrow \mathbb{S}^2 \quad \text{and} \quad f^- : \mathbb{R}^2 \rightarrow \mathbb{S}^2.$$

ただし、

$$f^\pm(\phi, \psi) := \pm \left(\frac{\phi}{\Delta(\phi, \psi)}, \frac{\psi}{\Delta(\phi, \psi)}, \frac{1}{\Delta(\phi, \psi)} \right), \quad (\Delta(\phi, \psi) = \sqrt{\phi^2 + \psi^2 + 1})$$

である。

次に、 \mathbb{S}^2 上の *local charts* を

$$U_k = \{y \in \mathbb{S}^2 \mid y_k > 0\} \quad \text{and} \quad V_k = \{y \in \mathbb{S}^2 \mid y_k < 0\} \quad \text{for } k = 1, 2, 3$$

とし、各 U_k, V_k から \mathbb{R}^2 への局所射影

$$g_k^+ : U_k \rightarrow \mathbb{R}^2 \quad \text{and} \quad g_k^- : V_k \rightarrow \mathbb{R}^2$$

を

$$g_k^+(y_1, y_2, y_3) = -g_k^-(y_1, y_2, y_3) = \left(\frac{y_m}{y_k}, \frac{y_n}{y_k} \right), \quad \text{for } m < n \quad \text{and} \quad m, n \neq k$$

で定義する. この g_k^\pm によって各 local chart U_k, V_k 上のベクトル場は, 以下の平面にそれぞれ射影される;

$$\bar{U}_k = \{y \in \mathbb{R}^3 \mid y_k = 1\}, \quad \bar{V}_k = \{y \in \mathbb{R}^3 \mid y_k = -1\}.$$

以下, 混乱の恐れがない限り, すべての k について

$$(x, \lambda) := g_k^\pm(y)$$

とする.

例えば, \mathbb{R}^2 から \bar{U}_2 への射影は

$$(g_2^+ \circ f^+)(\phi, \psi) = \left(\frac{\phi}{\psi}, \frac{1}{\psi} \right) = (x, \lambda)$$

として与えられる (Fig. 1). 従って, \bar{U}_2 の力学系は, (1) に対して変数変換

$$(\phi(t), \psi(t)) = \left(\frac{x(t)}{\lambda(t)}, \frac{1}{\lambda(t)} \right)$$

を施すことで得られる.

以上より, 元の微分方程式 (1) の無限遠方までの力学系を考えるには,

$$H_+ \cup \mathbb{S}^1 \tag{2}$$

上に射影された力学系を考えれば十分である ($\{(\phi, \psi) \mid \|\phi, \psi\| = \infty\}$ は \mathbb{S}^1 に射影される).

(2) をポアンカレ・ディスク (Poincaré disk) と呼ぶ. 本稿を通して, ポアンカレ・コンパクト化に関連する記号は, 本章で定義したものを使用する.

ポアンカレ・コンパクト化のより詳細な解説は [4] を参照されたし. また, 擬ポアンカレ・コンパクト化 (Poincaré-type compactification) については, [11, 12] を参照のこと.

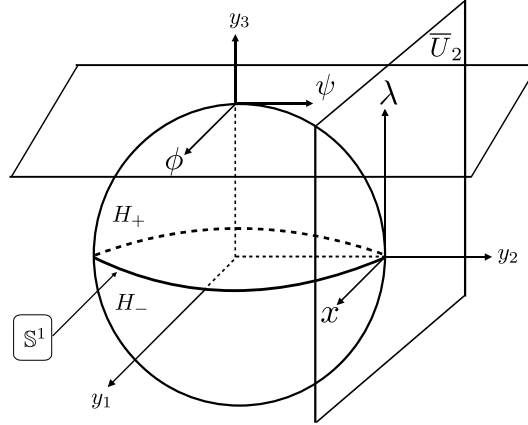


Figure 1: Poincaré sphere と \bar{U}_2 の概略図.

2 負冪の非線形項を持つ反応拡散方程式の有限進行波解

本章では, 次の反応拡散方程式の有限進行波解

$$u_t = u_{xx} + \frac{1}{(1-u)^\alpha}, \quad t > 0, \quad x \in \mathbb{R}, \quad \alpha \in \mathbb{N} \tag{3}$$

を考える.

方程式 (3) に進行波座標系

$$\phi(\xi) = 1 - u(t, x), \quad \xi = x - ct, \quad c > 0$$

を導入すると

$$c\phi' = -\phi'' + \phi^{-\alpha}, \quad \xi \in \mathbb{R}, \quad ' = \frac{d}{d\xi}, \tag{4}$$

あるいは

$$\begin{cases} \phi' = \psi, \\ \psi' = -c\psi + \phi^{-\alpha} \end{cases} \quad (5)$$

を得る.

[12] では, 有限進行波解が存在するならば, それは (5) のポアンカレ・コンパクト化によって得られる無限遠方の平衡点 $(\phi, \psi) = (0, +\infty)$ の安定多様体上に初期値をとる軌道によって特徴付けられることが明らかにされた. さらに, 有限進行波解の漸近挙動も得られている.

以下では, [7] に従って, α が偶数のとき, 有限進行波が存在することを示そう. そのために, [12] 同様, 微分方程式系 (5) に対して, 前章で述べたポアンカレ・コンパクト化を応用する.

まず, 時間スケールの変換

$$ds/d\xi = \{\phi(\xi)\}^{-\alpha} \quad \text{for } \alpha \in 2\mathbb{N} \quad (6)$$

を行うことで, (5) は $\{\phi = 0\}$ の特異性が除去された, 次の方程式に変換される.

$$\begin{cases} \dot{\phi} = \phi^\alpha \psi, \\ \dot{\psi} = -c\phi^\alpha \psi + 1. \end{cases} \quad \left(\cdot = \frac{d}{ds} \right) \quad (7)$$

ここで, α を偶数に制限したことで, 変換 (6) において時間の進む方向が反転していないことに注意しておく. また, ベクトル場 (7) はベクトル場 (5) に ϕ^α を単に掛け算して得られるものであり, いずれのベクトル場の解曲線も同等である. 一方で, 未知関数を含む, 時間の変数変換による特異性の除去の解析的な扱いについては, [5] の 7.7 節およびその参考文献を参照されたし.

次に, (7) の \bar{U}_j, \bar{V}_j 上の力学系を導出する.

2.1 \bar{U}_2 上の力学系

\bar{U}_2 上の力学系を導出するために変数変換

$$\phi(s) = x(s)/\lambda(s), \quad \psi(s) = 1/\lambda(s)$$

によって新しい変数 (λ, x) を導入すると, (7) は次の微分方程式に変換される:

$$\begin{cases} \dot{\lambda} = cx^\alpha \lambda^{1-\alpha} - \lambda^2, \\ \dot{x} = x(cx^\alpha \lambda^{-\alpha} - \lambda) + x^\alpha \lambda^{-\alpha} \end{cases} \quad (8)$$

時間変数の変換 $d\tau/ds = \lambda(s)^{-\alpha}$ によって $\{\lambda = 0\}$ の特異性を除去すると

$$\begin{cases} \lambda_\tau = cx^\alpha \lambda - \lambda^{2+\alpha}, \\ x_\tau = cx^{\alpha+1} - \lambda^{1+\alpha} x + x^\alpha \end{cases} \quad (9)$$

を得る. ただし,

$$\lambda_\tau = d\lambda/d\tau, \quad x_\tau = dx/d\tau$$

である. (9) の平衡点は

$$p_0^+ : (\lambda, x) = (0, 0), \quad p_c : (\lambda, x) = (0, -1/c)$$

であり, 線形化行列はそれぞれ

$$p_0^+ : \begin{pmatrix} 0 & 0 \\ 0 & 0 \end{pmatrix}, \quad p_c : \begin{pmatrix} c^{1-\alpha} & 0 \\ 0 & c^{1-\alpha} \end{pmatrix}$$

である. よって平衡点 p_0^+ は双曲型でない. p_0^+ 近傍の力学系を得るために, 次の変数変換によって特異点の膨らまし (blow-up) を行う;

$$\lambda = r^{\alpha-1} \bar{\lambda}, \quad x = r^{\alpha+1} \bar{x}$$

(特異点膨らましについては, 例えば, [2] および [4] の 3 章などを参照のこと). ポアンカレ・ディスク上の力学系を考えるために, $\{\bar{\lambda} = 1\}$ と $\{\bar{x} = \pm 1\}$ での力学系を考える.

2.1.1 Dynamics on the chart $\{\bar{\lambda} = 1\}$

座標変換 $\lambda = r^{\alpha-1}$, $x = r^{\alpha+1}\bar{x}$ により

$$\begin{cases} r_\tau = \frac{r}{\alpha-1} (c\bar{x}^\alpha r^{\alpha(\alpha+1)} - r^{\alpha^2-1}), \\ \bar{x}_\tau = \frac{2}{\alpha-1} (\bar{x}r^{\alpha^2-1} - c\bar{x}^{\alpha+1}r^{\alpha(\alpha+1)}) + \bar{x}^\alpha r^{\alpha^2-1} \end{cases} \quad (10)$$

を得る. 新しい時間変数 η を

$$d\eta/d\tau = r(\tau)^{\alpha^2-1}$$

によって導入することで

$$\begin{cases} r_\eta = (\alpha-1)^{-1} (-r + c\bar{x}^\alpha r^{2+\alpha}), \\ \bar{x}_\eta = 2(\alpha-1)^{-1} (\bar{x} - c\bar{x}^{\alpha+1}r^{\alpha+1}) + \bar{x}^\alpha. \end{cases} \quad (11)$$

を得る. (11) の $\{r=0\}$ 上の平衡点は

$$\bar{p}_0^+ : (r, \bar{x}) = (0, 0), \quad \bar{p}_\alpha^+ : (r, \bar{x}) = \left(0, \left(\frac{-2}{\alpha-1}\right)^{\frac{1}{\alpha-1}}\right).$$

であり, 線形化行列はそれぞれ

$$\bar{p}_0^+ : \begin{pmatrix} -\frac{1}{\alpha-1} & 0 \\ 0 & \frac{2}{\alpha-1} \end{pmatrix}, \quad \bar{p}_\alpha^+ : \begin{pmatrix} -\frac{1}{\alpha-1} & 0 \\ 0 & -2 \end{pmatrix}$$

で与えられる. $|-1/(\alpha-1)| < |-2|$ であるから, \bar{p}_α^+ の近くの軌道は $\eta \rightarrow \infty$ で $\{\bar{x} = [-2/(\alpha-1)]^{\frac{1}{\alpha-1}}, r \geq 0\}$ に接するように平衡点に漸近する. よって

$$\begin{aligned} r(\eta) &\sim Ce^{\frac{-1}{\alpha-1}\eta}(1+o(1)), \\ \bar{x}(\eta) &\sim Ce^{-2\eta}(1+o(1)) + \left(\frac{-2}{\alpha-1}\right)^{\frac{1}{\alpha-1}} \end{aligned}$$

を得る.

2.1.2 Dynamics on the chart $\{\bar{x} = -1\}$

座標変換

$$\lambda = r^{\alpha-1}\bar{\lambda}, \quad x = -r^{\alpha+1}$$

および時間スケールの変換

$$d\eta/d\tau = r(\tau)^{\alpha^2-1}$$

により, 微分方程式系

$$\begin{cases} r_\eta = (\alpha+1)^{-1} (cr^{\alpha+2} - r\bar{\lambda}^{1+\alpha} - r), \\ \bar{\lambda}_\eta = -(\alpha+1)^{-1} (2\bar{\lambda}^{2+\alpha} - (\alpha-1)\bar{\lambda} - 2cr^{\alpha+1}\bar{\lambda}) \end{cases} \quad (12)$$

を得る. $\{r=0\}$ 上の平衡点は

$$(r, \bar{\lambda}) = (0, 0), \quad (r, \bar{\lambda}) = \left(0, [(\alpha-1)/2]^{\frac{1}{\alpha+1}}\right)$$

である. 簡単な計算により, $(0, 0)$ はサドル型, $(0, [(\alpha-1)/2]^{\frac{1}{\alpha+1}})$ は sink であることが分かる.

2.1.3 Dynamics on the chart $\{\bar{x} = 1\}$

座標変換

$$\lambda = r^{\alpha-1}\bar{\lambda}, \quad x = r^{\alpha+1}$$

および時間スケールの変換

$$d\eta/d\tau = r(\tau)^{\alpha^2-1}$$

によって

$$\begin{cases} r_\eta = (\alpha+1)^{-1} (cr^{\alpha+2} - r\bar{\lambda}^{1+\alpha} + r), \\ \bar{\lambda}_\eta = -(\alpha+1)^{-1} (2\bar{\lambda}^{2+\alpha} + (\alpha-1)\bar{\lambda} - 2cr^{\alpha+1}\bar{\lambda}) \end{cases} \quad (13)$$

を得る. $\{r = 0, \bar{\lambda} \geq 0\}$ 上の平衡点は $(0, 0)$ のみである. その周りでの線形化固有値は

$$(\alpha + 1)^{-1}, \quad -(\alpha - 1)/(\alpha + 1)$$

であり, 対応する固有ベクトルは

$$(1, 0), \quad (0, 1)$$

である. よって, $(r, \bar{\lambda}) = (0, 0)$ は saddle である.

$\{\bar{\lambda} = 1\}$ および $\{\bar{x} = \pm 1\}$ でのダイナミクスの結果から, \bar{U}_2 でのダイナミクスは Fig. 2 のようになる.

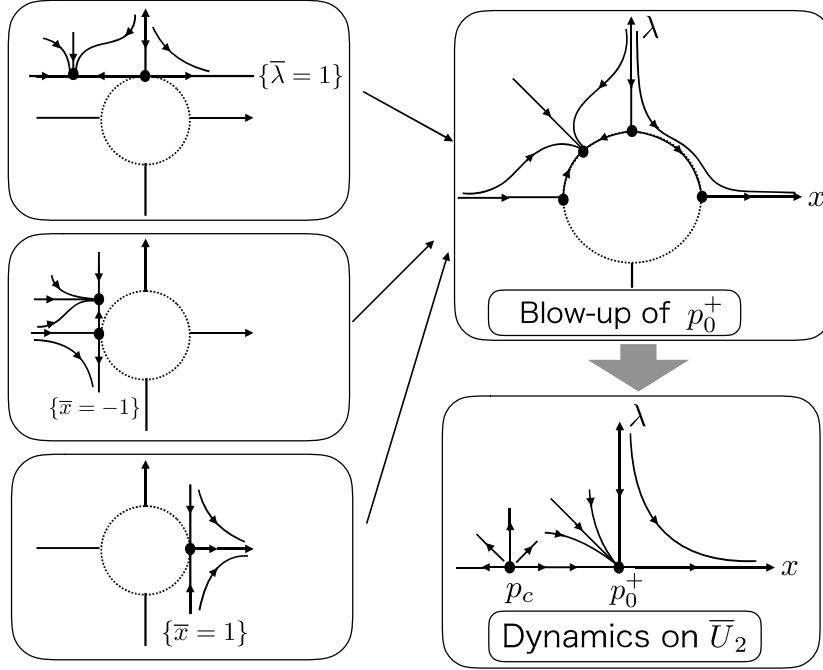


Figure 2: Blow-up されたベクトル場および \bar{U}_2 上の流れの様子.

以降の節では引き続き, \bar{U}_1, \bar{V}_1 および \bar{V}_2 上のダイナミクスを調べる.

2.2 Dynamics on the chart \bar{V}_2

座標変換

$$\phi(s) = -x(s)/\lambda(s), \quad \psi(s) = -1/\lambda(s)$$

によって, 力学系 (7) を \bar{V}_2 に射影した力学系は:

$$\begin{cases} \lambda_\tau = cx^\alpha \lambda + \lambda^{2+\alpha}, \\ x_\tau = x^\alpha + cx^{\alpha+1} + \lambda^{1+\alpha} x \end{cases} \quad (14)$$

で与えられる. ただし, 新しい時間変数 τ は

$$d\tau/ds = \lambda(s)^{-\alpha}$$

によって導入した.

(14) は変数変換 $(\lambda, x) \mapsto (-\lambda, x)$ によって (9) に帰着される. 従って, (14) のダイナミクスのうち, $p_0^- : (\lambda, x) = (0, 0)$ の周りでの力学系を考えれば十分である. 特異点 p_0^- の膨らましを行うために変数変換

$$\lambda = r^{\alpha-1} \bar{\lambda}, \quad x = r^{\alpha+1} \bar{x} \quad \text{with } \bar{\lambda} = 1$$

を施すと

$$\begin{cases} r_\eta = (\alpha - 1)^{-1} (r + c\bar{x}^\alpha r^{\alpha+2}), \\ \bar{x}_\eta = \bar{x}^\alpha - 2(\alpha - 1)^{-1} (\bar{x} + c\bar{x}^{\alpha+1} r^{\alpha+1}) \end{cases} \quad (15)$$

を得る。ただし、新しい時間変数 η を

$$d\eta/d\tau = \{r(\tau)\}^{\alpha^2-1}$$

によって導入した。(15) の $\{r = 0\}$ 上の平衡点は

$$\bar{p}_0 : (r, \bar{x}) = (0, 0), \quad \bar{p}_\alpha : (r, \bar{x}) = \left(0, \left(\frac{2}{\alpha-1}\right)^{\frac{1}{\alpha-1}}\right)$$

である。平衡点 \bar{p}_0 での線形化固有値は

$$(\alpha-1)^{-1} > 0, \quad -2(\alpha-1)^{-1} < 0$$

であり、対応する固有ベクトルは

$$(1, 0), \quad (0, 1)$$

である。また、平衡点 \bar{p}_α での線形化固有値は

$$(\alpha-1)^{-1} > 0, \quad 2 > 0$$

であり、対応する固有ベクトルは

$$(1, 0), \quad (0, 1)$$

である。

2.3 Dynamics on the chart \bar{U}_1

変数変換

$$\phi(s) = 1/\lambda(s), \quad \psi(s) = x(s)/\lambda(s)$$

および時間変数の変換

$$d\tau/ds = \{\lambda(s)\}^{-\alpha}$$

によって、 \bar{U}_1 上の力学系

$$\begin{cases} \lambda_\tau = -x\lambda, \\ x_\tau = -cx + \lambda^{1+\alpha} - x^2 \end{cases} \quad (16)$$

を得る。(16) の平衡点は $(0, 0)$, $(0, -c)$ であり、対応する線形化行列はそれぞれ

$$\begin{pmatrix} 0 & 0 \\ 0 & -c \end{pmatrix}, \quad \begin{pmatrix} c & 0 \\ 0 & c \end{pmatrix}$$

である。平衡点 $(0, 0)$ は双曲型でないが、以下のように中心多様体近似によって、その周辺の力学系を調べることができる(中心多様体定理については、例えば [3] などを参照のこと)。中心多様体定理によれば、

$$h(0) = \frac{dh}{d\lambda}(0) = 0$$

を満たす関数 $h(\lambda)$ が存在して、力学系 (16) の中心多様体は $(0, 0)$ の周りで $\{(\lambda, x) \mid x = h(\lambda)\}$ とグラフで与えられる。 $h(\lambda)$ の多項式近似を求めるために $x = h(\lambda)$ の両辺を τ で微分すると

$$-\lambda h(\lambda) \frac{dh}{d\lambda}(\lambda) = -ch(\lambda) + \lambda^{1+\alpha} - \{h(\lambda)\}^2 \quad (17)$$

を得る。 $h(\lambda) = c_2\lambda^2 + c_3\lambda^3 + c_4\lambda^4 + \dots$ を代入して未知定数 c_k を決めることで

$$\{(\lambda, x) \mid x = \lambda^{\alpha+1}/c + O(\lambda^{2\alpha+2})\}$$

を得る。よって (16) の $(0, 0)$ 近傍における中心多様体上の力学系は、以下の微分方程式の定める力学系と位相同値である：

$$\lambda_\tau = -\lambda^{\alpha+2}/c + O(\lambda^{2\alpha+3}).$$

以上で、 \bar{U}_1 上の力学系を知ることができた。

2.4 Dynamics on the chart \bar{V}_1

変数変換

$$\phi(s) = -1/\lambda(s), \quad \psi(s) = -x(s)/\lambda(s)$$

および時間スケールの変換

$$d\tau/ds = \{\lambda(s)\}^{-\alpha}$$

によって

$$\begin{cases} \lambda_\tau = -x\lambda, \\ x_\tau = -cx - \lambda^{1+\alpha} - x^2 \end{cases} \quad (18)$$

を得る. (18) は変換

$$(\lambda, x) \mapsto (-\lambda, x)$$

によって (16) と同値な力学系を定める.

以上により, 4つの Local chart $\bar{U}_1, \bar{U}_2, \bar{V}_1, \bar{V}_2$ 上の力学系を得ることができた. これらを組み合わせることで, ポアンカレ・ディスク $H_+ \cup S^1$ 上のダイナミクスは Fig. 3 のようになる (接続軌道の存在は, ポアンカレ・ベンディクソンの定理による).

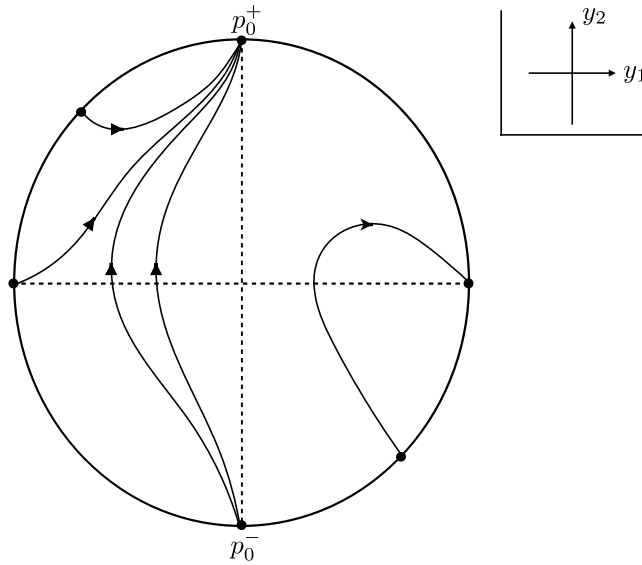


Figure 3: (5) のポアンカレ・ディスク $H_+ \cup S^1$ 上のダイナミクス

2.5 有限進行波とその漸近挙動

これまでの変数変換を逆に辿ることで, Fig. 3 において p_0^- と p_0^+ とを繋ぐ接続軌道に対応する (4) の解 $\phi(\xi) = \phi(x - ct)$ の漸近挙動を得ることができる. 実際,

$$A := \left(-\frac{2}{\alpha - 1} \right)^{\frac{1}{\alpha - 1}}$$

として

$$\begin{aligned} \frac{d\eta}{d\xi} &= \frac{ds}{d\xi} \cdot \frac{d\tau}{ds} \cdot \frac{d\eta}{d\tau} = \phi^{-\alpha} \cdot \lambda^{-\alpha} \cdot r^{\alpha^2 - 1} \\ &= r^{-\alpha - 1} \cdot \bar{x}^{-\alpha} \\ &\sim \left\{ C_1 e^{\frac{-\eta}{\alpha - 1}} (1 + o(1)) \right\}^{-\alpha - 1} \cdot \left\{ C_2 e^{-2\eta} (1 + o(1)) + A \right\}^{-\alpha} \\ &= C_3 e^{\frac{\alpha + 1}{\alpha - 1} \eta} \cdot \frac{1}{\{C_2 e^{-2\eta} (1 + o(1)) + A\}^\alpha} \\ &= C_3 e^{\frac{\alpha + 1}{\alpha - 1} \eta} \cdot \frac{1}{\{C_2 e^{-2\eta} (1 + o(1))\}^\alpha + \alpha \{C_2 e^{-2\eta} (1 + o(1))\}^{\alpha - 1} \cdot A + \dots + A^\alpha} \\ &\sim C e^{\frac{\alpha + 1}{\alpha - 1} \eta} \quad \text{as } \eta \rightarrow +\infty. \end{aligned}$$

を得る。従って、

$$\xi(\eta) = Ce^{\frac{\alpha+1}{\alpha-1}\eta} + \tilde{C}, \quad (\tilde{C} \in \mathbb{R}).$$

ここで ξ_+ を

$$\xi_+ = \lim_{\eta \rightarrow +\infty} \xi(\eta)$$

と定めると

$$\xi_+ = C \int_0^{+\infty} e^{\frac{\alpha+1}{\alpha-1}\eta} d\eta < \infty$$

であるから

$$\xi_+ - \xi \sim Ce^{\frac{\alpha+1}{\alpha-1}\eta}$$

である。従って、

$$\begin{aligned} \phi(\xi) &= \frac{x}{\lambda} = \frac{r^{\alpha+1}}{r^{\alpha-1}} \bar{x} = r^2 \bar{x} \\ &\sim \{C_1 e^{\frac{-\eta}{\alpha-1}} (1 + o(1))\} \cdot \{C_2 e^{-2\eta} (1 + o(1)) + A\} \\ &\sim C_4 e^{-\frac{2}{\alpha-1}\eta} \cdot \{C_2 e^{-2\eta} (1 + o(1)) + A\} \\ &= C_5 e^{-\frac{2}{\alpha-1}\eta} e^{-2\eta} + C_4 \cdot A \cdot e^{-\frac{2}{\alpha-1}\eta} \\ &= C_5 e^{-\frac{2\alpha}{\alpha-1}\eta} + C_4 \cdot A \cdot e^{-\frac{2}{\alpha-1}\eta} \\ &\sim -Ce^{\frac{2}{\alpha-1}\eta}. \end{aligned}$$

ここで、 $\alpha \in 2\mathbb{N}$ と

$$\frac{-2\alpha}{\alpha-1} < \frac{-2}{\alpha-1}$$

より

$$e^{-\frac{2\alpha}{\alpha-1}\eta} < e^{-\frac{2}{\alpha-1}\eta} \quad (\eta > 0)$$

であることを注意しておく。以上より、 $\phi(\xi)$ の漸近挙動として

$$\phi(\xi) \sim -Ce^{-\frac{2}{\alpha-1}\eta} \sim -C(\xi_+ - \xi)^{\frac{2}{\alpha+1}} \quad \text{as } \xi \rightarrow \xi_+ - 0$$

を得る。また、相空間における軌道の配置を考えれば、今考えているのは $\{a < 0\}$ にある軌道であるから、 $C > 0$ である。 $\psi(\xi)$ の漸近挙動も同様に計算することができる。

従って、我々は次の定理を得る。

Theorem 1 ([7] の主結果の改良版) α を偶数とする。このとき、(3) は以下を満たす有限進行波解

$$u(t, x) = 1 - \phi(\xi), \quad \xi \in (\xi_-, \xi_+)$$

の族を持つ。

- $\begin{cases} \lim_{\xi \rightarrow \xi_+ - 0} \phi(\xi) = 0, & \lim_{\xi \rightarrow \xi_- + 0} \phi(\xi) = 0, \\ \lim_{\xi \rightarrow \xi_+ - 0} \psi(\xi) = \infty, & \lim_{\xi \rightarrow \xi_- + 0} \psi(\xi) = -\infty. \end{cases}$
- $\xi \in (\xi_-, \xi_+)$ において $\phi(\xi) < 0$ である。
- ある定数 $\xi_* \in (\xi_-, \xi_+)$ が存在して、 $\psi(\xi_*) = 0$ および

$$\psi(\xi) < 0, \quad (\xi \in (\xi_-, \xi_*))$$

$$\psi(\xi) > 0, \quad (\xi \in (\xi_*, \xi_+))$$

が成り立つ。

さらに、 $\phi(\xi)$, $\psi(\xi)$ の漸近挙動は以下で与えられる：

$$\begin{cases} \phi(\xi) \sim -C(\xi_+ - \xi)^{\frac{2}{\alpha+1}} \\ \psi(\xi) \sim C(\xi_+ - \xi)^{\frac{1-\alpha}{\alpha+1}} \end{cases} \quad \text{as } \xi \rightarrow \xi_+ - 0 \quad (19)$$

$$\begin{cases} \phi(\xi) \sim -C(\xi - \xi_-)^{\frac{2}{\alpha+1}} \\ \psi(\xi) \sim -C(\xi - \xi_-)^{\frac{1-\alpha}{\alpha+1}} \end{cases} \quad \text{as } \xi \rightarrow \xi_- + 0 \quad (20)$$

($C > 0$ は定数) .

ここで、上の定理で得られた有限進行波解 $u(\xi)$ は、常微分方程式 (5) の解軌道に対応する解であるから、区間 (ξ_-, ξ_+) において C^2 -関数であることを注意しておく。

3 MEMS 型反応拡散方程式の球対称定常解

この章では, [9] の結果の一部を紹介する. 考えるのは, 次の MEMS 型反応拡散方程式

$$U_t = \Delta U + \frac{\mu + \delta |\nabla U|^2}{1 - U}, \quad t > 0, \quad x \in \mathbb{R}^N, \quad U = U(t, x) \quad (21)$$

の球対称定常問題;

$$U'' + \frac{N-1}{r} U' + \frac{\mu + \delta (U')^2}{1 - U} = 0, \quad \left(' = \frac{d}{dr}, \quad '' = \frac{d^2}{dr^2} \right) \quad (22)$$

である. ここで, $U = U(r)$ (ただし, $r = |x|$) である.

Ghergu-宮本 [6] は, (21) の単位球 $B \in \mathbb{R}^N$ ($N \geq 2$) 上の境界値問題

$$\begin{cases} -\Delta U = \frac{\mu + \delta |\nabla U|^2}{1 - U}, U > 0 & \text{in } B, \\ U = 0 & \text{on } \partial B \end{cases}$$

について, $0 < U < 1$ である解 (regular solutions) と $U(0) = 1$ となる解 (rupture solutions) のそれぞれについてパラメータ μ の範囲に応じた解の存在/非存在を明らかにしている. また, それらの分岐についても調べられている.

[9] では, (22) について $N \geq 3, \mu > 0, \delta > 0$ の場合を考えた. (22) は, (I) $0 < \delta < 1$, (II) $\delta = 1$, (III) $\delta > 1$ のそれぞれの場合について, 適当な変数変換によって \mathbb{R}^2 を相平面とする力学系に帰着される. 本稿では, 特に (I) $0 < \delta < 1$ のときの結果を紹介する. このとき, (21) は変換

$$u(r) = 1 - (1 - U(r))^{1-\delta}, \quad \tilde{\mu} = (1 - \delta)\mu,$$

$$t = \kappa \log r \quad a(t) = r^{-\alpha}(1 - u), \quad \alpha = 1 - \delta, \quad \kappa = \pm 1$$

によって,

$$\begin{cases} \dot{a} = b, \\ \dot{b} = -Ab - Ba + \tilde{\mu}a^{-p}, \end{cases} \quad \left(\cdot = \frac{d}{dt} \right) \quad (23)$$

となる (Cf. [10, 8]). ただし,

$$A = \kappa(2\alpha + N - 2) = \kappa(N - 2\delta), \quad B = \alpha(\alpha + N - 2) = (1 - \delta)(N - \delta - 1)$$

である. (23) に対して, 前節と同様にポアンカレ・コンパクト化を行うと, ポアンカレ・ディスク上の力学系は, Fig. 4 (p が偶数) および Fig. 5 (p が奇数) のようになる (詳細は [9] を参照のこと).

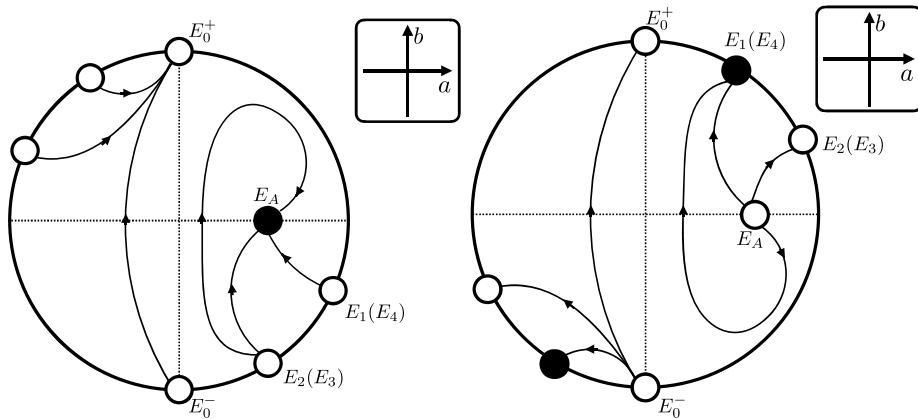


Figure 4: (23) の Poincaré disk 上のダイナミクス ($0 < \delta < 1, p \in 2\mathbb{N}, D > 0$). [左: $\kappa = 1$ のとき.] [右: $\kappa = -1$ のとき.]

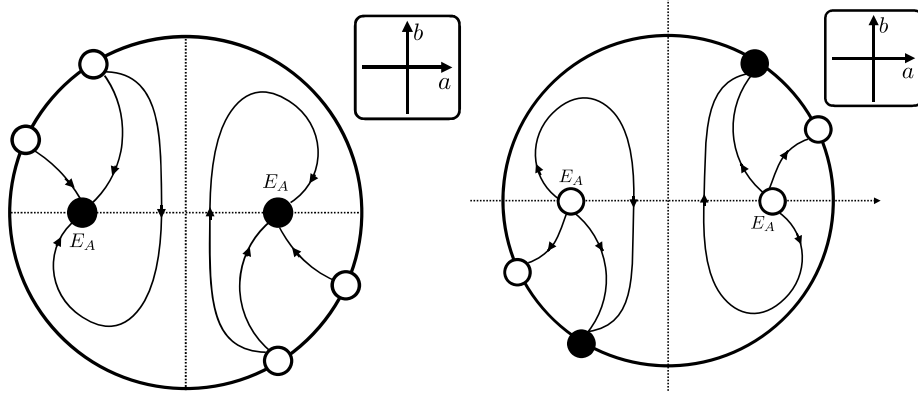


Figure 5: (23) の Poincaré disk 上のダイナミクス ($0 < \delta < 1, p \in 2\mathbb{N} + 1, D > 0$). [左: $\kappa = 1$ のとき.] [右: $\kappa = -1$ のとき.]

ただし,

$$D = (N - 2)^2 - 4(\delta + 1)(N - 2) + 4(\delta^2 - 1)$$

であり, (23) の有界な平衡点 (ポアンカレ・ディスク上の H_+ 内にある平衡点)

$$(a, b) = \begin{cases} (M, 0) & p \in 2\mathbb{N}, \\ (\pm M, 0) & p \in 2\mathbb{N} + 1, \end{cases} \quad M = \left(\frac{\tilde{\mu}}{B}\right)^{\frac{1}{p+1}}$$

の線形化固有値が, 実数であるか複素数であるかが D の符号によって定まる.

Fig. 4 と Fig. 5 の左図において, 無限遠の平衡点 E_1 から有限平衡点 E_A の接続軌道に対応する (21) の球対称定常解について, 次の定理を得る.

Theorem 2 ([9], Theorem 1) $3 \leq N \in \mathbb{N}, \mu > 0, p \in \mathbb{N}, 0 < \delta < 1$ ($\delta = (p - 1)/(p + 1)$) とする. このとき, (21) の球対称定常解 $U(r)$ で $r \rightarrow +\infty$ において特異性を持ち, かつ, 以下を満たすものが存在する.

- $\lim_{r \rightarrow 0} U(r) = 1 - C$ ($C > 0$), $\lim_{r \rightarrow 0} U'(r) = 0$ $\lim_{r \rightarrow +\infty} U(r) = -\infty$.
- $r \in (0, +\infty)$ において, $U(r) < 1$ および $U'(r) < 0$ である.

さらに, $r \rightarrow +\infty$ での漸近挙動は以下ようになる.

$$U(r) \sim \begin{cases} 1 - \{K_1 r^{\alpha + \sigma_1} + K_2 r^{\alpha + \sigma_2} + M_1 r^\alpha\}^{\frac{1}{1-\delta}}, & (D > 0), \\ 1 - \{r^{\frac{2-N}{2}} K(r) + M_1 r^\alpha\}^{\frac{1}{1-\delta}}, & (D < 0). \end{cases} \quad (24)$$

ここで, $\alpha = 1 - \delta > 0, \tilde{\mu} = (1 - \delta)\mu > 0$ であり

$$\sigma_1 = \frac{-A + \sqrt{D}}{2}, \quad \sigma_2 = \frac{-A - \sqrt{D}}{2}, \quad M_1 = (\tilde{\mu}/B)^{\frac{1}{p+1}},$$

$$K(r) = K_3 \sin \left[\frac{\sqrt{|D|}}{2} \log r \right] + K_4 \cos \left[\frac{\sqrt{|D|}}{2} \log r \right]$$

である (K_j ($1 \leq j \leq 4$) は定数) .

Fig. 4 と Fig. 5 の左図において, E_2 (E_3) から E_A の接続軌道に対応する (21) の球対称定常解について, 次の定理を得る.

Theorem 3 ([9], Theorem 2) $3 \leq N \in \mathbb{N}, \mu > 0, p \in \mathbb{N}, 0 < \delta < 1$ ($\delta = (p - 1)/(p + 1)$) とする. このとき (21) は $r = 0$ と $r \rightarrow +\infty$ とにおいて特異性を持ち, かつ, 以下を満たす球対称定常解の族を持つ.

- $\lim_{r \rightarrow 0} U(r) = -\infty, \lim_{r \rightarrow 0} U'(r) = +\infty$ $\lim_{r \rightarrow +\infty} U(r) = -\infty$.
- $r \in (0, +\infty)$ において $U(r) < 1$ である.
- ある定数 $r_* \in (0, +\infty)$ が存在して, $U(r_*) = 0$. および,

- (i) $r \in (0, r_*)$ において $U'(r) > 0$
 - (ii) $r \in (r_*, +\infty)$ において $U'(r) < 0$
- が成り立つ.

さらに, $U(r)$ および $U'(r)$ の $r \rightarrow 0$ における漸近挙動は以下ようになる :

$$\begin{aligned} U(r) &\sim 1 - A_1 r^{-\frac{N-2}{1-\delta}} \\ U'(r) &\sim A_2 r^{-\frac{N-1-\delta}{1-\delta}} \end{aligned} \quad \text{as } r \rightarrow 0 \quad (25)$$

ただし, A_1, A_2 は正の定数である. また, $r \rightarrow +\infty$ での漸近挙動は (24) と同じである.

同様の枠組みで, (II) $\delta = 1$, (III) $\delta > 1$ それぞれの場合についても, ポアンカレ・ディスク上の接軸軌道の存在と, それらに対応する (21) の球対称定常解に関する結果を得ることができる. 詳細は, [9] を参照されたし.

References

- [1] Álvarez, M.J., Ferragut, A., Jarque, X.: A survey on the blow up technique, *Internat. J. Bifur. Chaos Appl. Sci. Engrg*, **21**, 3108–3118 (2011).
- [2] Brunella, M.: Topological equivalence of a plane vector field with its principal part defined through Newton polyhedra, *J. Differential Equations*, **85**, 338–366 (1990).
- [3] Carr, J.: Applications of centre manifold theory, Springer-Verlag, New York-Berlin (1981).
- [4] Dumortier, F., Llibre, J., Artés, C.J.: Qualitative theory of planar differential systems, Springer-Verlag, Berlin (2006).
- [5] Kuehn, C.: Multiple Time Scale Dynamics, Springer, Berlin (2015).
- [6] Ghergu, M., Miyamoto, Y.: Radial regular and rupture solutions for a pde problem with gradient term and two parameters, *Proc. Amer. Math. Soc.* **150**, 1697–1709 (2022).
- [7] Ichida, Y., Sakamoto, T.O.: Quasi traveling waves with quenching in a reaction-diffusion equation in the presence of negative powers nonlinearity, *Proc. Japan Acad. Ser. A Math Sci.* **96**, 1–6 (2020).
- [8] Ichida, Y., Sakamoto, T.O.: Radial symmetric stationary solutions for a MEMS type reaction-diffusion equation with spatially dependent nonlinearity, *Jpn. J. Ind. Appl. Math.* **38**, 297–322 (2021).
- [9] Ichida, Y., Sakamoto, T.O.: Radially symmetric stationary solutions for a MEMS type reaction-diffusion equation with fringing field, *Nonlinearity*, **36**, 71–109 (2023).
- [10] Johnson, R., Pan, X.B., Yi, Y.F.: Positive solutions of super-critical elliptic equations and asymptotics, *Comm. Partial Differential Equations*, **18**, 977–1019 (1993).
- [11] Matsue, K.: On blow-up solutions of differential equations with Poincaré-type compactifications, *SIAM J. Appl. Dyn. Syst.*, **17**, 2249–2288 (2018).
- [12] Matsue, K.: Geometric treatments and a common mechanism in finite-time singularities for autonomous ODEs, *J. Differential Equations*, **267**, 7313–7368 (2019).